

Climate
Control

IMI TA

CV206/216 GG, CV306/316 GG



Štandardné regulačné ventily

2- alebo 3-cestný, DN 15-200, sivá liatina

CV206/216 GG, CV306/316 GG

Vhodné v inštaláciách pre vykurovacie a chladiace systémy.
Dostupné v rozmeroch do DN 200, tlaková trieda PN 6 a PN 16 s prírubami.

Kľúčové vlastnosti

Riadené mikroprocesorom

Multifunkčné s možnosťou nastavenia.

Variabilné nastavenie pohonov

Ľahko zmeniteľná charakteristika a spôsob regulácie.

Tesné uzavretie

Tesne uzavreté v oboch koncových polohách.



Technický popis

Oblasť použitia:

Vykurovacie a chladiace systémy

Funkcie:

CV206/216 GG: 2-cestný regulačný ventil

CV306/316 GG: 3-cestný zmiešavací alebo prepínací ventil

Charakteristiky:

CV206/216 GG: Rovnopercentná.

CV306/316 GG: A-AB rovnopercentná.

B-AB lineárna.

Rozmery:

CV206/306 GG: DN 15-100

CV216/316 GG: DN 15-200

Tlaková trieda:

CV206/306 GG: PN 6

CV216/316 GG: PN 16

Teplota:

Max. pracovná teplota: 150°C

(Ventily by mali byť namontované v horizontálnej polohe pri teplotách nad 130°C)

Min. pracovná teplota: 0°C

Vhodné pre vodu s nemrznúcimi prísadami do -10°C.

(Pre nižšie a vyššie teploty (do 200°C) a tlakové triedy PN 25-40 kontaktujte IMI).

Materiál:

Teleso ventilu: Sivá liatina EN-JL1040

Kuželka ventilu: Mosadz CW614N,

DN 125-200 oceľ CrNi 1.4305

Vreteno: Oceľ CrMo 1.4122

Tesnenie vretena: O-krúžok EPDM

Označenie:

TA, PN, DN a šípka smeru prietoku.
(na telese CV306/316 GG označenie vstupov - A, B, AB)

Trieda netesnosti:

DN 15-150: EN 1349, trieda netesnosti

VI G 1 (tesné uzavretie)

DN 200: EN 1349, trieda netesnosti

IV L 1 ($\leq 0,01\%$ z Kvs)

Max. zdvih regulačného ventilu:

DN 15-50: 14 mm

DN 65: 20 mm

DN 65-100: 30 mm

DN 125-150: 50 mm

DN 200: 60 mm

Regulačný pomer:

DN 15: 50:1

DN 20-200: 100:1

Pripojenie:

Prírubby podľa EN 1092-2 typ 21

Dĺžka medzi čelami:

Podľa EN 558-1 základná séria 1

Pohony:

TA-MC55

TA-MC65

TA-MC100

TA-MC160

TA-MC161

TA-MC220

TA-MC400

TA-MC500

TA-MC1000

Variety ventilov a príslušenstvo

Pozrite si časti „Príslušenstvo pre pohony“, „Príslušenstvo pre ventily“ a „Variety ventilov“.

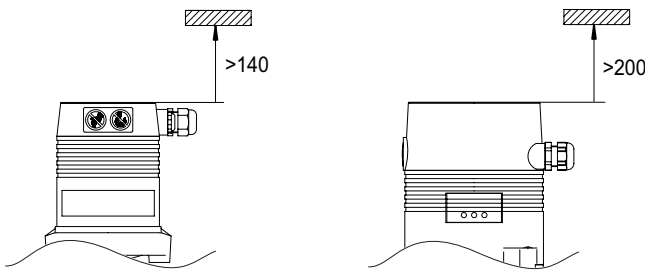
Montáž

Ventil by sa mohol poškodiť nečistotami v potrubnom systéme. Odporúča sa inštalácia filtrov.

POZNÁMKA! Nad pohonmi je potrebný voľný priestor.

TA-MC55/65/100/160/161/220

TA-MC400/500/1000



Technické údaje – Ventilu s pohonom

PN 6

DN			15	20	25	32	40	50	65	65	80	100
Kvs			4	6,3	10	16	25	40	63	63	100	160
			2,5	5	8	12,5	20	31,5	50	50	80	125
			1,6									
			1,25									
		0,63										
Zdvih	mm		14	14	14	14	14	14	20	30	30	30
TA-MC55/24 TA-MC55/230 TA-MC55Y	Čas prestavenia ¹⁾	s	125	125	125	125	125	125	-	-	-	-
	Uzatvárací tlak	kPa	70*	70*	70*	70*	70*	70*	-	-	-	-
TA-MC65/24 TA-MC65/230 TA-MC65Y	Čas prestavenia ¹⁾	s	-	-	-	-	-	-	180	-	-	-
	Uzatvárací tlak	kPa	-	-	-	-	-	-	100*	-	-	-
TA-MC100/24 TA-MC100/230	Čas prestavenia ¹⁾	s	170	170	170	170	170	170	240	-	-	-
			125*	125*	125*	125*	125*	125*	180*	-	-	-
			55	55	55	55	55	55	80	-	-	-
	Uzatvárací tlak	kPa	30	30	30	30	30	30	40	-	-	-
TA-MC161/24 TA-MC161/230	Čas prestavenia ¹⁾	s	-	-	-	-	85	85	120	-	-	-
	Uzatvárací tlak	kPa	-	-	-	-	55*	55*	80*	-	-	-
	Uzatvárací tlak VDC	kPa	-	-	-	-	600	600	350	-	-	-
TA-MC160/24 TA-MC160/230	Čas prestavenia ¹⁾	s	-	-	-	-	-	-	-	180	180	180
	Uzatvárací tlak	kPa	-	-	-	-	-	-	-	120*	120*	120*
	Uzatvárací tlak VDC	kPa	-	-	-	-	-	-	-	350	230	140
TA-MC220/24 TA-MC220/230	Čas prestavenia ¹⁾	s	-	-	-	-	-	-	-	230	150	100
	Uzatvárací tlak	kPa	-	-	-	-	-	-	-	90	90	90
TA-MC400/24 TA-MC400/230	Čas prestavenia ¹⁾	s	-	-	-	-	-	-	-	500	300	200
	Uzatvárací tlak	kPa	-	-	-	-	-	-	-	20	20	20
TA-MC500/24 TA-MC500/230	Čas prestavenia ¹⁾	s	-	-	-	-	-	-	-	15*	15*	15*
	Uzatvárací tlak	kPa	-	-	-	-	-	-	-	600	600	400
TA-MC500/24 TA-MC500/230	Čas prestavenia ¹⁾	s	-	-	-	-	-	-	-	150	150	150
	Uzatvárací tlak	kPa	-	-	-	-	-	-	-	75*	75*	75*
	Uzatvárací tlak	kPa	-	-	-	-	-	-	-	600	600	500

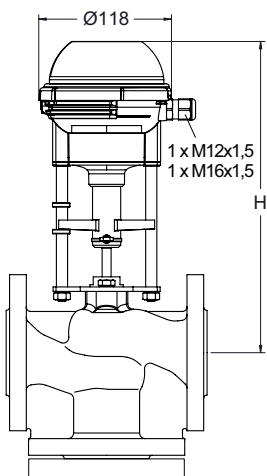
1) Čas prestavenia voľne nastaviteľný, prednastavenie je označené *

PN 16

DN		15	20	25	32	40	50	65	65	80	100	125	150	200 CV216 GG	200 CV316 GG
Kvs		4 2,5 1,6 1,25 0,63	6,3 5	10 8	16 12,5	25 20	40 31,5	63 50	63 50	100 80	160 125	250	315	500	500
Zdvih		mm	14	14	14	14	14	20	30	30	30	50	50	60	60
TA-MC55/24 TA-MC55/230 TA-MC55Y	Čas prestavenia ¹⁾	s	125 70*	125 70*	125 70*	125 70*	125 70*	125 70*	-	-	-	-	-	-	-
	Uzatvárací tlak	kPa	1500	1250	750	450	250	150	-	-	-	-	-	-	-
TA-MC65/24 TA-MC65/230 TA-MC65Y	Čas prestavenia ¹⁾	s	-	-	-	-	-	-	180 100*	-	-	-	-	-	-
	Uzatvárací tlak	kPa	-	-	-	-	-	-	100	-	-	-	-	-	-
TA-MC100/24 TA-MC100/230	Čas prestavenia ¹⁾	s	170 125* 55 30	170 125* 55 30	170 125* 55 30	170 125* 55 30	170 125* 55 30	170 125* 55 30	240 180*	-	-	-	-	-	-
	Uzatvárací tlak	kPa	1600	1600	1500	900	550	350	150	-	-	-	-	-	-
TA-MC161/24 TA-MC161/230	Čas prestavenia ¹⁾	s	-	-	-	85 55*	85 55*	85 55*	120 80*	-	-	-	-	-	-
	Uzatvárací tlak	kPa	-	-	-	1500	950	600	350	-	-	-	-	-	-
	Uzatvárací tlak VDC	kPa	-	-	-	950	600	370	230	-	-	-	-	-	-
TA-MC160/24 TA-MC160/230	Čas prestavenia ¹⁾	s	-	-	-	-	-	-	-	180 120*	180 120*	180 120*	-	-	-
	Uzatvárací tlak	kPa	-	-	-	-	-	-	-	350	230	140	-	-	-
	Uzatvárací tlak VDC	kPa	-	-	-	-	-	-	-	180	120	80	-	-	-
TA-MC220/24 TA-MC220/230	Čas prestavenia ¹⁾	s	-	-	-	-	-	-	-	90	90	90	-	-	-
	Uzatvárací tlak	kPa	-	-	-	-	-	-	-	500	300	200	-	-	-
TA-MC400/24 TA-MC400/230	Čas prestavenia ¹⁾	s	-	-	-	-	-	-	-	20 15*	20 15*	20 15*	30 20*	30 20*	40 25*
	Uzatvárací tlak	kPa	-	-	-	-	-	-	-	950	650	400	300	200	300
TA-MC500/24 TA-MC500/230	Čas prestavenia ¹⁾	s	-	-	-	-	-	-	-	150 75*	150 75*	150 75*	250 125*	250 125*	300 150*
	Uzatvárací tlak	kPa	-	-	-	-	-	-	-	1250	850	500	370	270	600
TA-MC1000/24 TA-MC1000/230	Čas prestavenia	s	-	-	-	-	-	-	-	-	-	50	50	60	60
	Uzatvárací tlak	kPa	-	-	-	-	-	-	-	-	-	800	550	1200	240

1) Čas prestavenia voľne nastaviteľný, prednastavenie je označené *

Pohon TA-MC55/TA-MC65



TA-MC55/24, TA-MC55/230, TA-MC55Y, TA-MC65/24, TA-MC65/230, TA-MC65Y

DN	24/230 V H	Kg *	
15	267	1,5	TA-MC55
20	272	1,5	TA-MC55
25 - 32	277	1,5	TA-MC55
40 - 50	282	1,5	TA-MC55
65	335	1,5	TA-MC65

*) Pohon

Technický popis

		TA-MC55/24	TA-MC55/230	TA-MC55Y/24	TA-MC65/24	TA-MC65/230	TA-MC65Y/24	
Čas prestavenia ¹⁾	s/mm	9 · 5*						
Uzatváracia sila	kN	0,6						
Zdvih	mm	max. 14			max. 20			
Napájacie napätie	VAC	24 ±10%	230 +6% -10%	24 ±10%	24 ±10%	230 +6% -10%	24 ±10%	
Napájacie napätie	VDC	24 ±10%	-	24 ±10%	24 ±10%	-	-	
Frekvencia	Hz	50/60 ±5%						
Príkon	VA	3,5	7	3,5	3,5	7	3,5	
Vstupný signál ³⁾		3-bodový		0(2)...10 VDC, 77 kΩ 0(4)...20 mA, 0,51 kΩ	3-bodový		0(2)...10 VDC, 77 kΩ 0(4)...20 mA, 0,51 kΩ	
Výstupný signál ³⁾		0...10 VDC max. 8 mA min. 1200 Ω						
Hysterézia	V	0,3						

Trieda krytia:

Automatické ovládanie: IP 54

Manuálne ovládanie: IP 30

Citlivosť:

Elektrická: 0,04 VDC

Mechanická: 0,06 mm

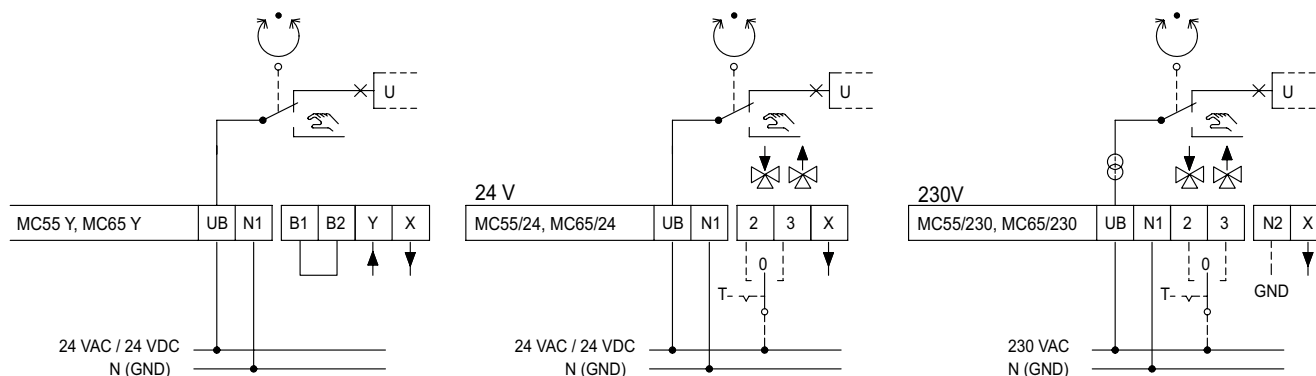
Elektrické pripojenie:

Pohon so skrutkovými svorkami.

Teplota okolia:

0 - +60°C

Schéma zapojenia:



Prevádzkový režim:

S3 - 50% ED c/h 1200, EN 60034-1

Koncový spínač:

Závislý od zaťaženia

Variety pohonu:

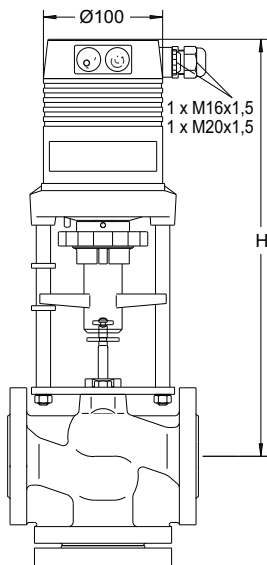
Napájacie napätie: 115 VAC

Pozri „Pohony“ a „Príslušenstvo pre pohony“.

1) Čas prestavenia voľne nastaviteľný, prednastavenie je označené *

3) Invertovateľný vstupný a výstupný signál

Pohon TA-MC100



TA-MC100/24, TA-MC100/230

DN	24 V H	230 V H	Kg *
15	343	368	2,5
20	348	373	2,5
25 - 32	353	378	2,5
40 - 50	358	383	2,5
65	408	433	2,5

*) Pohon

Technický popis

		TA-MC100/24	TA-MC100/230
Čas prestavenia ¹⁾	s/mm	12 · 9* · 4 · 1,9	
Uzatváracia sila	kN	1,0	
Zdvih	mm	max. 20	
Napájacie napätie	VAC	24 ±10%	230 +6% -10%
Napájacie napätie	VDC	24 ±10%	-
Frekvencia	Hz	50/60 ±5%	
Príkion	VA	6	12
Vstupný signál ³⁾		3-bodový	
		0(2)...10 VDC, 77 kΩ	0(4)...20 mA, 0,51 kΩ
Výstupný signál ³⁾		0...10 VDC	
		max. 8 mA	min. 1200 Ω
Hysterézia ⁴⁾	V	0,15 · 0,5	

Trieda krytia:
IP54

Cítlivosť:
Elektrická: 0,04 VDC
Mechanická: 0,095 mm

Teplota okolia:
0 - +60°C

Prevádzkový režim:
S3 - 50% ED c/h 1200, EN 60034-1

Koncový spínač:
Závislý od zaťaženia

Variety pohonu:

- Napájacie napätie: 115 VAC
 - Jednotka polohového spínača ⁵⁾:
2 spínače (WE1/WE2), bezpotenciálové, voľne nastaviteľné.
Zaťaženie: 8 A / 250 VAC, 8 A / 30 VDC.
Spínacie napätie: max. 400 VAC, max. 125 VDC
 - Trieda krytia: IP 65
 - Výstupný signál ⁵⁾: X=0(4)...20 mA
- Pozri „Pohony“ a „Príslušenstvo pre pohony“.

1) Čas prestavenia voľne nastaviteľný, prednastavenie je označené *

3) Invertovateľný vstupný a výstupný signál

4) Voľne nastaviteľný

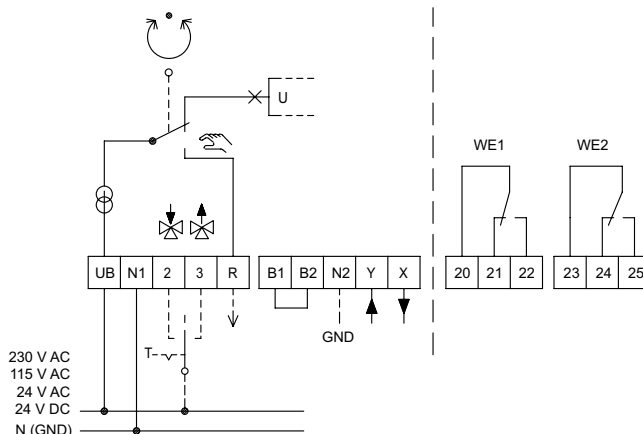
5) Nie je dovolené kombinovať snímač pozície s výstupným signálom 0(4)...20 mA

Schéma zapojenia:

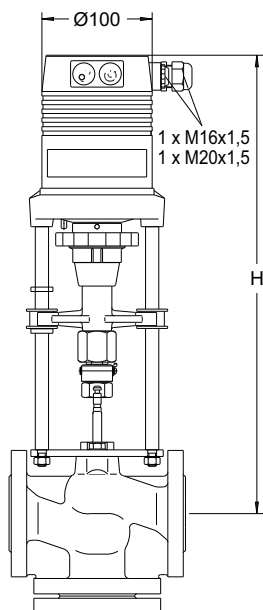
B1/B2 pripojenie pre binárny signál (napr. ochrana pred mrazom)

Štandardná dodávka

Špeciálne príslušenstvo



Pohon TA-MC160/TA-MC161



TA-MC160/24, TA-MC160/230, TA-MC161/24, TA-MC161/230

DN	24 V H	230 V H	Kg *	
32	443	468	3,2	TA-MC161
40 - 50	448	473	3,2	TA-MC161
65	486	511	3,2	TA-MC161 TA-MC160
80	496	521	3,2	TA-MC160
100	506	531	3,2	TA-MC160

*) Pohon

Technický popis

		TA-MC160/24	TA-MC161/24	TA-MC160/230	TA-MC161/230
Čas prestavenia ¹⁾	s/mm	6 · 4*			
Uzatváracia sila	kN	1,6 (VAC) / 1,1 (VDC)			
Zdvih	mm	max. 30	max. 20	max. 30	max. 20
Napájacie napätie	VAC	24 ±10%		230 +6% -10%	
Napájacie napätie	VDC	24 ±10%		-	
Frekvencia	Hz	50/60 ±5%			
Príkion	VA	6		12	
Vstupný signál ³⁾		3-bodový			
		0(2)...10 VDC, 77 kΩ		0(4)...20 mA, 0,51 kΩ	
Výstupný signál ³⁾		0...10 VDC			
		max. 8 mA		min. 1200 Ω	
Hysterézia ⁴⁾	V	0,05 · 0,15 · 0,3 · 0,5			

Trieda krytia:
IP54

Citlivosť:
Elektrická: 0,04 VDC
Mechanická: 0,05 mm

Teplota okolia:
0 - +60°C

Pracovný režim:
S3 - 30% ED c/h 1200, EN 60034-1

Koncový spínač:
Závislý od zaťaženia

Variety pohonu:

- Napájacie napätie: 115 VAC
- Jednotka polohového spínača ⁵⁾:
2 spínače (WE1/WE2), bezpotenciálové, voľne nastaviteľné.
Zaťaženie: 8 A / 250 VAC, 8 A / 30 VDC.
Spínacie napätie: max. 400 VAC, max. 125 VDC
- Trieda krytia: IP 65
- Výstupný signál ⁵⁾: X=0(4)...20 mA

Pozri „Pohony“ a „Príslušenstvo pre pohony“.

1) Čas prestavenia voľne nastaviteľný, prednastavenie je označené *

3) Invertovateľný vstupný a výstupný signál

4) Voľne nastaviteľný

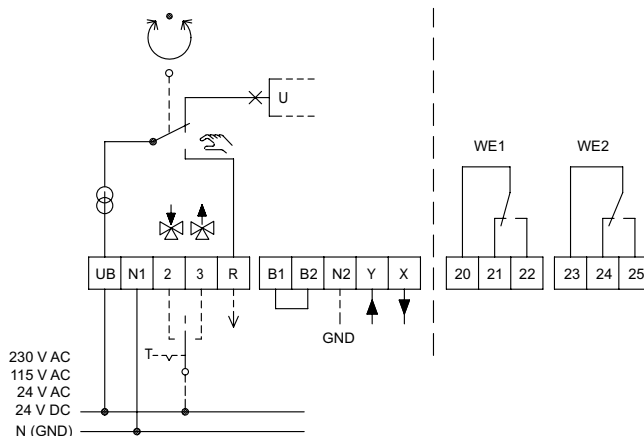
5) Nie je dovolené kombinovať snímač pozície s výstupným signálom 0(4)...20 mA

Schéma zapojenia:

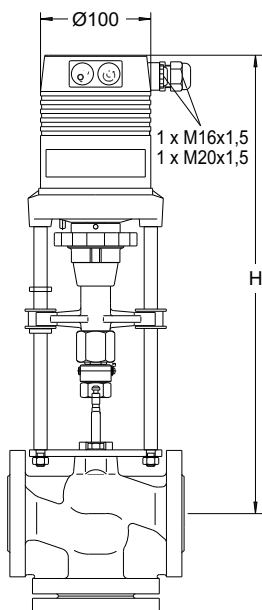
B1/B2 pripojenie pre binárny signál (napr. ochrana pred mrazom)

Štandardná dodávka

Špeciálne príslušenstvo



Pohon TA-MC250



TA-MC220/24, TA-MC220/230

DN	24 V H	230 V H	Kg *
65	486	511	3,2
80	496	521	3,2
100	506	531	3,2

*) Pohon

Technický popis

		TA-MC220/24	TA-MC220/230
Čas prestavenia	s/mm	3	
Uzatváracia sila	kN	2,2	
Zdvih	mm	max. 30	
Napájacie napätie	VAC	24 ±10%	230 +6% -10%
Frekvencia	Hz	50/60 ±5%	
Príkon	VA	max. 18	max. 25
Vstupný signál ³⁾		3-bodový	
		0(2)...10 VDC, 77 kΩ	0(4)...20 mA, 0,51 kΩ
Výstupný signál ³⁾		0...10 VDC	
		max. 8 mA	min. 1200 Ω
Hysterézia ⁴⁾	V	0,05 · 0,15 · 0,3 · 0,5	

Trieda krytia:
IP54

Citlivosť:
Elektrická: 0,04 VDC
Mechanická: 0,05 mm

Teplota okolia:
0 - +60°C

Prevádzkový režim:
S3 - 50% ED c/h 1200, EN 60034-1

Koncový spínač:
Závislý od zaťaženia

Variety pohonu:

- Napájacie napätie: 115 VAC
 - Jednotka polohového spínača:
2 spínače (WE1/WE2), bezpotenciálové, voľne nastaviteľné.
Zaťaženie: 8 A / 250 VAC, 8 A / 30 VDC.
Spínacie napätie: max. 400 VAC, max. 125 VDC.
 - Trieda krytia: IP 65
 - Výstupný signál: X=0(4)...20 mA
- Pozri „Pohony“ a „Príslušenstvo pre pohony“.

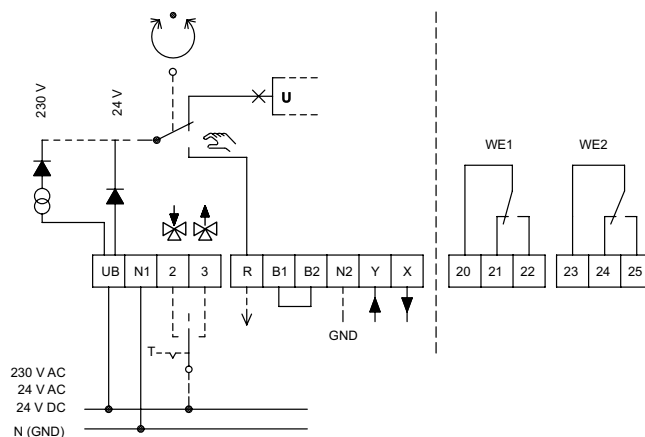
- 3) Invertovateľný vstupný a výstupný signál
4) Voľne nastaviteľný

Schéma zapojenia:

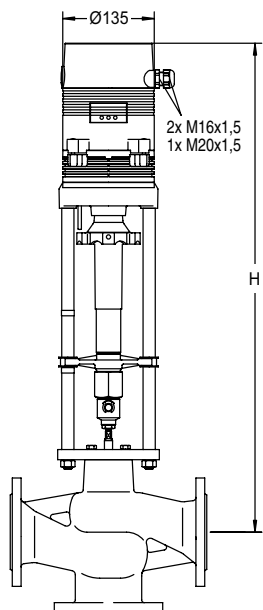
B1/B2 pripojenie pre binárny signál (napr. ochrana pred mrazom)

Štandardná dodávka

Špeciálne príslušenstvo



Pohon TA-MC400



TA-MC400/24, TA-MC400/230

DN	24/230 V H	Kg *
65	695	9,5
80	705	9,5
100	715	9,5
125-150	855	9,5
200	875	9,5

*) Pohon

Technický popis

		TA-MC400/24	TA-MC400/230
Čas prestavenia ¹⁾	s/mm	0,6 · 0,4*	
Uzatváracia sila	kN	4,0	
Zdvih	mm	max. 60	
Napájacie napätie	VAC	24 ±10%	230 +6% -10%
Frekvencia	Hz	50/60 ±5%	
Príkon	VA	max. 50	max. 63
Vstupný signál ³⁾		3-bodový	
		0(2)...10 VDC, 77 kΩ	0(4)...20 mA, 0,51 kΩ
Výstupný signál ³⁾		0...10 VDC	
		max. 8 mA	min. 1200 Ω
Hysterézia ⁴⁾	V	0,05 · 0,15 · 0,3 · 0,5	

Trieda krytia:
IP54

Citlivosť:
Elektrická: 0,04 VDC
Mechanická: 0,12 mm

Teplota okolia:
-10 - +60°C

Pracovný režim:
S3 - 30% ED c/h 1200, EN 60034-1

Koncový spínač:
Závislý od zaťaženia

Varianty pohonu:

- Napájacie napätie: 115 VAC
 - Jednotka polohového spínača:
 - 2 spínače (WE1/WE2), bezpotenciálové, voľne nastaviteľné.
 - Zaťaženie: 8 A / 250 VAC, 8 A / 30 VDC.
 - Spínacie napätie: max. 400 VAC, max. 125 VDC.
 - Trieda krytia: IP 65
 - Výstupný signál: X=0(4)...20 mA
- Pozri „Pohony“ a „Príslušenstvo pre pohony“.

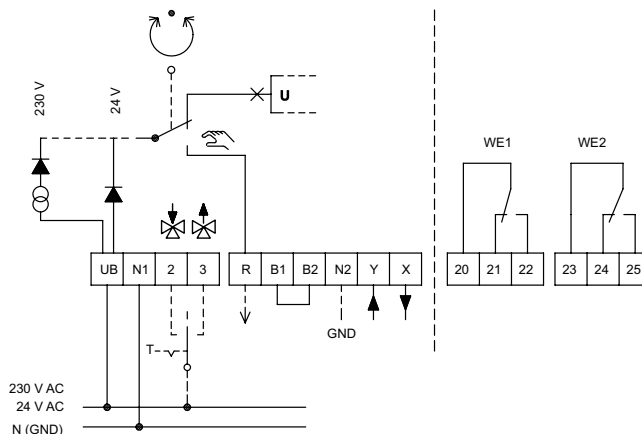
- 1) Čas prestavenia voľne nastaviteľný, prednastavenie je označené *
- 3) Invertovateľný vstupný a výstupný signál
- 4) Voľne nastaviteľný

Schéma zapojenia:

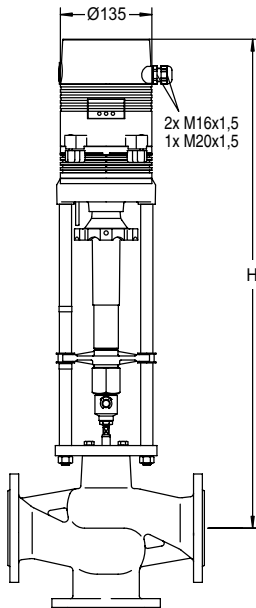
B1/B2 pripojenie pre binárny signál (napr. ochrana pred mrazom)

Štandardná dodávka

Špeciálne príslušenstvo



Pohon TA-MC500



TA-MC500/24, TA-MC500/230

DN	24/230 V H	24 V Kg *	230 V Kg *
65	645	7,0	8,2
80	655	7,0	8,2
100	665	7,0	8,2
125-150	805	7,0	8,2
200	825	7,0	8,2

*) Pohon

Technický popis

		TA-MC500/24	TA-MC500/230
Čas prestavenia ¹⁾	s/mm	5 · 2,5*	
Uzatváracia sila	kN	5	
Zdvih	mm	max. 60	
Napájacie napätie	VAC	24 ±10%	230 +6% -10%
Napájacie napätie	VDC	24 ±10%	-
Frekvencia	Hz	50/60 ±5%	
Príkon	VA	max. 18	max. 25
Vstupný signál ³⁾		3-bodový	
		0(2)...10 VDC, 77 kΩ	0(4)...20 mA, 0,51 kΩ
Výstupný signál ³⁾		0...10 VDC	
		max. 8 mA	min. 1200 Ω
Hysterézia ⁴⁾	V	0,05 · 0,15 · 0,3 · 0,5	

Trieda krytia:
IP54

Citlivosť:
Elektrická: 0,04 VDC
Mechanická: 0,04 mm

Teplota okolia:
-10 - +60°C

Prevádzkový režim:
S3 - 50% ED c/h 1200, EN 60034-1

Koncový spínač:
Závislý od zaťaženia

Variety pohonu:

- Napájacie napätie: 115 VAC
- Jednotka polohového spínača:
2 spínače (WE1/WE2), bezpotenciálové, voľne nastaviteľné.
Zaťaženie: 8 A / 250 VAC, 8 A / 30 VDC.
Spínacie napätie: max. 400 VAC, max. 125 VDC.
- Trieda krytia: IP 65
- Výstupný signál: X=0(4)...20 mA

Pozri „Pohony“ a „Príslušenstvo pre pohony“.

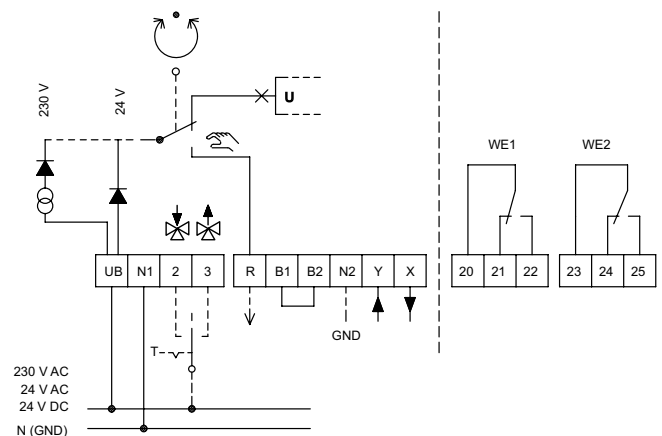
- 1) Čas prestavenia voľne nastaviteľný, prednastavenie je označené *
- 3) Invertovateľný vstupný a výstupný signál
- 4) Voľne nastaviteľný

Schéma zapojenia:

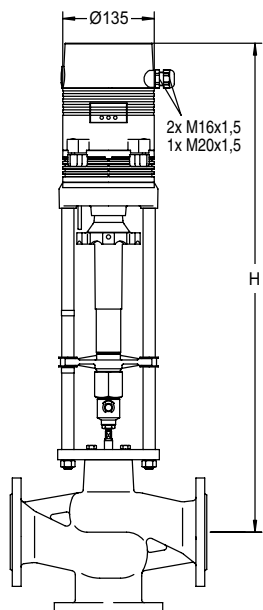
B1/B2 pripojenie pre binárny signál (napr. ochrana pred mrazom)

Štandardná dodávka

Špeciálne príslušenstvo



Pohon TA-MC1000



TA-MC1000/24, TA-MC1000/230

DN	24/230 V H	Kg *
125 - 150	895	11
200	920	11

*) Pohon

Technický popis

		TA-MC1000/24 ⁶⁾	TA-MC1000/230 ⁶⁾
Čas prestavenia	s/mm	1	
Uzatváracia sila	kN	10	
Zdvih	mm	max. 60	
Napájacie napätie	VAC	24 ±10%	230 +6% -10%
Frekvencia	Hz	50/60 ±5%	
Príkion	VA	max. 50	max. 63
Vstupný signál ³⁾		3-bodový 0(2)...10 VDC, 77 kΩ 0(4)...20 mA, 0,51 kΩ	
Výstupný signál ³⁾		0...10 VDC max. 8 mA min. 1200 Ω	
Hysterézia ⁴⁾	V	0,05 · 0,15 · 0,3 · 0,5	

Trieda krytia:
IP54

Citlivosť:
Elektrická: 0,04 VDC
Mechanická: 0,05 mm

Teplota okolia:
-10 - +60°C

Pracovný režim:
S3 - 30% ED c/h 1200, EN 60034-1

Koncový spínač:
Závislý od zaťaženia

Variety pohonu:

- Napájacie napätie: 115 VAC
- Jednotka polohového spínača:
 - 2 spínače (WE1/WE2), bezpotenciálové, voľne nastaviteľné.
 - Zaťaženie: 8 A / 250 VAC, 8 A / 30 VDC.
 - Spínacie napätie: max. 400 VAC, max. 125 VDC.
- Trieda krytia: IP 65
- Výstupný signál: X=0(4)...20 mA

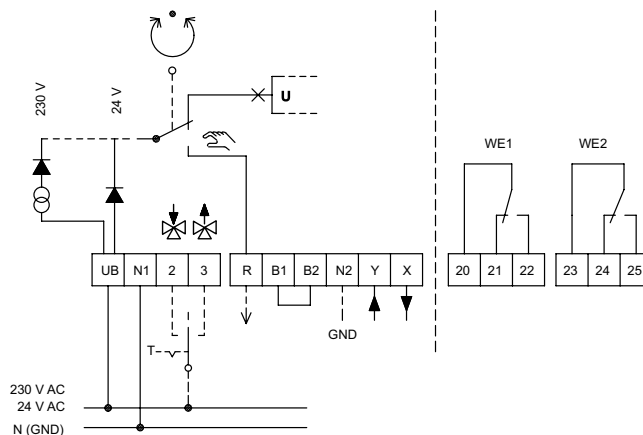
Pozri „Pohony“ a „Príslušenstvo pre pohony“.

- 3) Invertovateľný vstupný a výstupný signál
- 4) Voľne nastaviteľný
- 6) Len pre CV216/316 GG

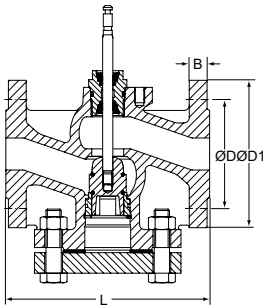
Schéma zapojenia:
B1/B2 pripojenie pre binárny signál (napr. ochrana pred mrazom)

Štandardná dodávka

Špeciálne príslušenstvo



CV206 GG

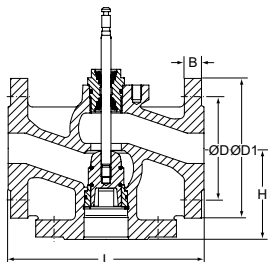


PN 6

DN	D	D1	L	B	Počet dier pre skrutky	Kvs	Kg	Obj. číslo
15	55	80	130	12	4 x Ø11	0,63	2,8	60 215-115
15	55	80	130	12	4 x Ø11	1,25	2,8	60 215-215
15	55	80	130	12	4 x Ø11	1,6	2,8	60 215-315
15	55	80	130	12	4 x Ø11	2,5	2,8	60 215-415
15	55	80	130	12	4 x Ø11	4	2,8	60 215-515
20	65	90	150	14	4 x Ø11	5	3,9	60 215-120
20	65	90	150	14	4 x Ø11	6,3	3,9	60 215-220
25	75	100	160	14	4 x Ø11	8	4,8	60 215-125
25	75	100	160	14	4 x Ø11	10	4,8	60 215-225
32	90	120	180	16	4 x Ø14	12,5	7,1	60 215-132
32	90	120	180	16	4 x Ø14	16	7,1	60 215-232
40	100	130	200	16	4 x Ø14	20	8,8	60 215-140
40	100	130	200	16	4 x Ø14	25	8,8	60 215-240
50	110	140	230	16	4 x Ø14	31,5	10,5	60 215-150
50	110	140	230	16	4 x Ø14	40	10,5	60 215-250
65 ¹⁾	130	160	290	16	4 x Ø14	50	17,9	60 215-165
65 ¹⁾	130	160	290	16	4 x Ø14	63	17,9	60 215-265
65 ²⁾	130	160	290	16	4 x Ø14	50	17,9	60 215-365
65 ²⁾	130	160	290	16	4 x Ø14	63	17,9	60 215-465
80	150	190	310	18	4 x Ø18	80	26,3	60 215-180
80	150	190	310	18	4 x Ø18	100	26,3	60 215-280
100	170	210	350	18	4 x Ø18	125	37,1	60 215-190
100	170	210	350	18	4 x Ø18	160	37,1	60 215-290

1) Zdvih 20 mm

2) Zdvih 30 mm

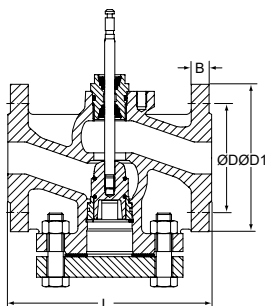
CV306 GG

PN 6

DN	D	D1	L	H	B	Počet dier pre skrutky	Kvs	Kg	Obj. číslo
15	55	80	130	65	12	4 x Ø11	0,63	2,2	60 315-115
15	55	80	130	65	12	4 x Ø11	1,25	2,2	60 315-215
15	55	80	130	65	12	4 x Ø11	1,6	2,2	60 315-315
15	55	80	130	65	12	4 x Ø11	2,5	2,2	60 315-415
15	55	80	130	65	12	4 x Ø11	4	2,2	60 315-515
20	65	90	150	70	14	4 x Ø11	5	3,0	60 315-120
20	65	90	150	70	14	4 x Ø11	6,3	3,0	60 315-220
25	75	100	160	75	14	4 x Ø11	8	3,7	60 315-125
25	75	100	160	75	14	4 x Ø11	10	3,7	60 315-225
32	90	120	180	95	16	4 x Ø14	12,5	5,6	60 315-132
32	90	120	180	95	16	4 x Ø14	16	5,6	60 315-232
40	100	130	200	100	16	4 x Ø14	20	7,0	60 315-140
40	100	130	200	100	16	4 x Ø14	25	7,0	60 315-240
50	110	140	230	100	16	4 x Ø14	31,5	8,4	60 315-150
50	110	140	230	100	16	4 x Ø14	40	8,4	60 315-250
65 ¹⁾	130	160	290	120	16	4 x Ø14	50	14,7	60 315-165
65 ¹⁾	130	160	290	120	16	4 x Ø14	63	14,7	60 315-265
65 ²⁾	130	160	290	120	16	4 x Ø14	50	14,7	60 315-365
65 ²⁾	130	160	290	120	16	4 x Ø14	63	14,7	60 315-465
80	150	190	310	130	18	4 x Ø18	80	22,0	60 315-180
80	150	190	310	130	18	4 x Ø18	100	22,0	60 315-280
100	170	210	350	150	18	4 x Ø18	125	31,0	60 315-190
100	170	210	350	150	18	4 x Ø18	160	31,0	60 315-290

1) Zdvih 20 mm

2) Zdvih 30 mm

CV216 GG

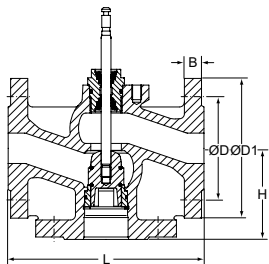


PN 16

DN	D	D1	L	B	Počet dier pre skrutky	Kvs	Kg	Obj. číslo
15	65	95	130	14	4 x Ø14	0,63	4,1	60 235-115
15	65	95	130	14	4 x Ø14	1,25	4,1	60 235-215
15	65	95	130	14	4 x Ø14	1,6	4,1	60 235-315
15	65	95	130	14	4 x Ø14	2,5	4,1	60 235-415
15	65	95	130	14	4 x Ø14	4	4,1	60 235-515
20	75	105	150	16	4 x Ø14	5	5,3	60 235-120
20	75	105	150	16	4 x Ø14	6,3	5,3	60 235-220
25	85	115	160	16	4 x Ø14	8	6,6	60 235-125
25	85	115	160	16	4 x Ø14	10	6,6	60 235-225
32	100	140	180	18	4 x Ø18	12,5	10,0	60 235-132
32	100	140	180	18	4 x Ø18	16	10,0	60 235-232
40	110	150	200	18	4 x Ø18	20	11,8	60 235-140
40	110	150	200	18	4 x Ø18	25	11,8	60 235-240
50	125	165	230	20	4 x Ø18	31,5	15,3	60 235-150
50	125	165	230	20	4 x Ø18	40	15,3	60 235-250
65 ¹⁾	145	185	290	20	4 x Ø18	50	24,8	60 235-165
65 ¹⁾	145	185	290	20	4 x Ø18	63	24,8	60 235-265
65 ²⁾	145	185	290	20	4 x Ø18	50	24,8	60 235-365
65 ²⁾	145	185	290	20	4 x Ø18	63	24,8	60 235-465
80	160	200	310	22	8 x Ø18	80	29,8	60 235-180
80	160	200	310	22	8 x Ø18	100	29,8	60 235-280
100	180	220	350	24	8 x Ø18	125	42,9	60 235-190
100	180	220	350	24	8 x Ø18	160	42,9	60 235-290
125	210	250	400	26	8 x Ø18	250	62,0	60 235-491
150	240	285	480	26	8 x Ø22	315	90,0	60 235-392
200	295	340	600	24	12 x Ø22	500	156	60 235-393

1) Zdvih 20 mm

2) Zdvih 30 mm

CV316 GG

PN 16

DN	D	D1	L	H	B	Počet dier pre skrutky	Kvs	Kg	Obj. číslo
15	65	95	130	65	14	4 x Ø14	0,63	3,1	60 335-115
15	65	95	130	65	14	4 x Ø14	1,25	3,1	60 335-215
15	65	95	130	65	14	4 x Ø14	1,6	3,1	60 335-315
15	65	95	130	65	14	4 x Ø14	2,5	3,1	60 335-415
15	65	95	130	65	14	4 x Ø14	4	3,1	60 335-515
20	75	105	150	70	16	4 x Ø14	5	4,0	60 335-120
20	75	105	150	70	16	4 x Ø14	6,3	4,0	60 335-220
25	85	115	160	75	16	4 x Ø14	8	5,0	60 335-125
25	85	115	160	75	16	4 x Ø14	10	5,0	60 335-225
32	100	140	180	95	18	4 x Ø18	12,5	7,6	60 335-132
32	100	140	180	95	18	4 x Ø18	16	7,6	60 335-232
40	110	150	200	100	18	4 x Ø18	20	9,1	60 335-140
40	110	150	200	100	18	4 x Ø18	25	9,1	60 335-240
50	125	165	230	100	20	4 x Ø18	31,5	11,6	60 335-150
50	125	165	230	100	20	4 x Ø18	40	11,6	60 335-250
65 ¹⁾	145	185	290	120	20	4 x Ø18	50	20,0	60 335-165
65 ¹⁾	145	185	290	120	20	4 x Ø18	63	20,0	60 335-265
65 ²⁾	145	185	290	120	20	4 x Ø18	50	20,0	60 335-365
65 ²⁾	145	185	290	120	20	4 x Ø18	63	20,0	60 335-465
80	160	200	310	130	22	8 x Ø18	80	24,0	60 335-180
80	160	200	310	130	22	8 x Ø18	100	24,0	60 335-280
100	180	220	350	150	24	8 x Ø18	125	36,0	60 335-190
100	180	220	350	150	24	8 x Ø18	160	36,0	60 335-290
125	210	250	400	160	26	8 x Ø18	250	52,0	60 335-491
150	240	285	480	170	26	8 x Ø22	315	77,0	60 335-392
200	295	340	600	215	24	8 x Ø22	500	136	60 335-393

1) Zdvih 20 mm

2) Zdvih 30 mm

Pohony

Pre CV206/306 GG

Typ	Napájacie napätie	Uzatváracia sila [kN]	Vstupný signál	Pre ventil	Max. zdvih [mm]	Obj. číslo
TA-MC55/24	24 VAC	0,6	3-bodový	DN 15-50	14	61 055-001
TA-MC55/24	24 VDC *	0,6	3-bodový	DN 15-50	14	61 055-402
TA-MC55/230	230 VAC	0,6	3-bodový	DN 15-50	14	61 055-002
TA-MC55/115	115 VAC	0,6	3-bodový	DN 15-50	14	61 055-302
TA-MC55Y	24 VAC	0,6	0(2)-10 V, 4(0)-20 mA	DN 15-50	14	61 055-003
TA-MC55Y	24 VDC *	0,6	0(2)-10 V, 4(0)-20 mA	DN 15-50	14	61 055-004
TA-MC65/24	24 VAC	0,6	3-bodový	DN 65	20	61 065-001
TA-MC65/24	24 VDC *	0,6	3-bodový	DN 65	20	61 065-402
TA-MC65/230	230 VAC	0,6	3-bodový	DN 65	20	61 065-002
TA-MC65/115	115 VAC	0,6	3-bodový	DN 65	20	61 065-302
TA-MC65Y	24 VAC	0,6	0(2)-10 V, 4(0)-20 mA	DN 65	20	61 065-003
TA-MC100/24	24 VAC	1,0	3-bodový, 0(2)-10 V, 4(0)-20 mA	DN 15-65	20	61 100-001
TA-MC100/24	24 VDC *	1,0	3-bodový, 0(2)-10 V, 4(0)-20 mA	DN 15-65	20	61 100-003
TA-MC100/230	230 VAC	1,0	3-bodový, 0(2)-10 V, 4(0)-20 mA	DN 15-65	20	61 100-002
TA-MC100/115	115 VAC	1,0	3-bodový, 0(2)-10 V, 4(0)-20 mA	DN 15-65	20	61 100-302
TA-MC160/24	24 VAC	1,6	3-bodový, 0(2)-10 V, 4(0)-20 mA	DN 65-100	30	61 160-001
TA-MC160/24	24 VDC *	1,1	3-bodový, 0(2)-10 V, 4(0)-20 mA	DN 65-100	30	61 160-402
TA-MC160/230	230 VAC	1,6	3-bodový, 0(2)-10 V, 4(0)-20 mA	DN 65-100	30	61 160-002
TA-MC160/115	115 VAC	1,6	3-bodový, 0(2)-10 V, 4(0)-20 mA	DN 65-100	30	61 160-302
TA-MC161/24	24 VAC	1,6	3-bodový, 0(2)-10 V, 4(0)-20 mA	DN 32-65	20	61 161-001
TA-MC161/24	24 VDC *	1,1	3-bodový, 0(2)-10 V, 4(0)-20 mA	DN 32-65	20	61 161-402
TA-MC161/230	230 VAC	1,6	3-bodový, 0(2)-10 V, 4(0)-20 mA	DN 32-65	20	61 161-002
TA-MC161/115	115 VAC	1,6	3-bodový, 0(2)-10 V, 4(0)-20 mA	DN 32-65	20	61 161-302
TA-MC220/24	24 VAC	2,2	3-bodový, 0(2)-10 V, 4(0)-20 mA	DN 65-100	30	61 220-001
TA-MC220/230	230 VAC	2,2	3-bodový, 0(2)-10 V, 4(0)-20 mA	DN 65-100	30	61 220-002
TA-MC220/115	115 VAC	2,2	3-bodový, 0(2)-10 V, 4(0)-20 mA	DN 65-100	30	61 250-302
TA-MC400/24	24 VAC	4,0	3-bodový, 0(2)-10 V, 4(0)-20 mA	DN 65-100	30	61 400-001
TA-MC400/230	230 VAC	4,0	3-bodový, 0(2)-10 V, 4(0)-20 mA	DN 65-100	30	61 400-002
TA-MC400/115	115 VAC	4,0	3-bodový, 0(2)-10 V, 4(0)-20 mA	DN 65-100	30	61 400-302
TA-MC500/24	24 VAC	5,0	3-bodový, 0(2)-10 V, 4(0)-20 mA	DN 65-100	30	61 500-001
TA-MC500/24	24 VDC *	5,0	3-bodový, 0(2)-10 V, 4(0)-20 mA	DN 65-100	30	61 500-402
TA-MC500/230	230 VAC	5,0	3-bodový, 0(2)-10 V, 4(0)-20 mA	DN 65-100	30	61 500-002
TA-MC500/115	115 VAC	5,0	3-bodový, 0(2)-10 V, 4(0)-20 mA	DN 65-100	30	61 500-302

*) DC – Jednosmerný prúd.

Pre CV216/316 GG

Typ	Napájacie napätie	Uzatváracia sila [kN]	Vstupný signál	Pre ventil	Max. zdvih [mm]	Obj. číslo
TA-MC55/24	24 VAC	0,6	3-bodový	DN 15-50	14	61 055-001
TA-MC55/24	24 VDC *	0,6	3-bodový	DN 15-50	14	61 055-402
TA-MC55/230	230 VAC	0,6	3-bodový	DN 15-50	14	61 055-002
TA-MC55/115	115 VAC	0,6	3-bodový	DN 15-50	14	61 055-302
TA-MC55Y	24 VAC	0,6	0(2)-10 V, 4(0)-20 mA	DN 15-50	14	61 055-003
TA-MC55Y	24 VDC *	0,6	0(2)-10 V, 4(0)-20 mA	DN 15-50	14	61 055-004
TA-MC65/24	24 VAC	0,6	3-bodový	DN 65	20	61 065-001
TA-MC65/24	24 VDC *	0,6	3-bodový	DN 65	20	61 065-402
TA-MC65/230	230 VAC	0,6	3-bodový	DN 65	20	61 065-002
TA-MC65/115	115 VAC	0,6	3-bodový	DN 65	20	61 065-302
TA-MC65Y	24 VAC	0,6	0(2)-10 V, 4(0)-20 mA	DN 65	20	61 065-003
TA-MC100/24	24 VAC	1,0	3-bodový, 0(2)-10 V, 4(0)-20 mA	DN 15-65	20	61 100-001
TA-MC100/24	24 VDC *	1,0	3-bodový, 0(2)-10 V, 4(0)-20 mA	DN 15-65	20	61 100-003
TA-MC100/230	230 VAC	1,0	3-bodový, 0(2)-10 V, 4(0)-20 mA	DN 15-65	20	61 100-002
TA-MC100/115	115 VAC	1,0	3-bodový, 0(2)-10 V, 4(0)-20 mA	DN 15-65	20	61 100-302
TA-MC160/24	24 VAC	1,6	3-bodový, 0(2)-10 V, 4(0)-20 mA	DN 65-100	30	61 160-001
TA-MC160/24	24 VDC *	1,1	3-bodový, 0(2)-10 V, 4(0)-20 mA	DN 65-100	30	61 160-402
TA-MC160/230	230 VAC	1,6	3-bodový, 0(2)-10 V, 4(0)-20 mA	DN 65-100	30	61 160-002
TA-MC160/115	115 VAC	1,6	3-bodový, 0(2)-10 V, 4(0)-20 mA	DN 65-100	30	61 160-302
TA-MC161/24	24 VAC	1,6	3-bodový, 0(2)-10 V, 4(0)-20 mA	DN 32-65	20	61 161-001
TA-MC161/24	24 VDC *	1,1	3-bodový, 0(2)-10 V, 4(0)-20 mA	DN 32-65	20	61 161-402
TA-MC161/230	230 VAC	1,6	3-bodový, 0(2)-10 V, 4(0)-20 mA	DN 32-65	20	61 161-002
TA-MC161/115	115 VAC	1,6	3-bodový, 0(2)-10 V, 4(0)-20 mA	DN 32-65	20	61 161-302
TA-MC220/24	24 VAC	2,2	3-bodový, 0(2)-10 V, 4(0)-20 mA	DN 65-100	30	61 220-001
TA-MC220/230	230 VAC	2,2	3-bodový, 0(2)-10 V, 4(0)-20 mA	DN 65-100	30	61 220-002
TA-MC220/115	115 VAC	2,2	3-bodový, 0(2)-10 V, 4(0)-20 mA	DN 65-100	30	61 220-302
TA-MC400/24	24 VAC	4,0	3-bodový, 0(2)-10 V, 4(0)-20 mA	DN 65-100	30	61 400-001
TA-MC400/230	230 VAC	4,0	3-bodový, 0(2)-10 V, 4(0)-20 mA	DN 65-100	30	61 400-002
TA-MC400/115	115 VAC	4,0	3-bodový, 0(2)-10 V, 4(0)-20 mA	DN 65-100	30	61 400-302
TA-MC400/24	24 VAC	4,0	3-bodový, 0(2)-10 V, 4(0)-20 mA	DN 125-200 **	60	61 400-011
TA-MC400/230	230 VAC	4,0	3-bodový, 0(2)-10 V, 4(0)-20 mA	DN 125-200 **	60	61 400-012
TA-MC400/115	115 VAC	4,0	3-bodový, 0(2)-10 V, 4(0)-20 mA	DN 125-200 **	60	61 400-312
TA-MC500/24	24 VAC	5,0	3-bodový, 0(2)-10 V, 4(0)-20 mA	DN 65-100	30	61 500-001
TA-MC500/24	24 VDC *	5,0	3-bodový, 0(2)-10 V, 4(0)-20 mA	DN 65-100	30	61 500-402
TA-MC500/230	230 VAC	5,0	3-bodový, 0(2)-10 V, 4(0)-20 mA	DN 65-100	30	61 500-002
TA-MC500/115	115 VAC	5,0	3-bodový, 0(2)-10 V, 4(0)-20 mA	DN 65-100	30	61 500-302
TA-MC500/24	24 VAC	5,0	3-bodový, 0(2)-10 V, 4(0)-20 mA	DN 125-200	60	61 500-011
TA-MC500/24	24 VDC *	5,0	3-bodový, 0(2)-10 V, 4(0)-20 mA	DN 125-200	60	61 500-412
TA-MC500/230	230 VAC	5,0	3-bodový, 0(2)-10 V, 4(0)-20 mA	DN 125-200	60	61 500-012
TA-MC500/115	115 VAC	5,0	3-bodový, 0(2)-10 V, 4(0)-20 mA	DN 125-200	60	61 500-312
TA-MC1000/24	24 VAC	10,0	3-bodový, 0(2)-10 V, 4(0)-20 mA	DN 125-200	60	61 000-001
TA-MC1000/230	230 VAC	10,0	3-bodový, 0(2)-10 V, 4(0)-20 mA	DN 125-200	60	61 000-002
TA-MC1000/115	115 VAC	10,0	3-bodový, 0(2)-10 V, 4(0)-20 mA	DN 125-200	60	61 000-301

*) DC – Jednosmerný prúd.

**) DN 200 len pre 2-cestné ventily.

Príslušenstvo pre pohony

ACA71, ACA72, ACA76

POZNÁMKA!

- ACA72 je potrebné objednať spolu s pohonom.

- TA-MC100, TA-MC160, TA-MC161: Jednotku polohového spínača (ACA71) a výstupný signál 0(4)...20 mA (ACA76) nie je možné kombinovať.

Typ	Pre pohon	Obj. číslo
ACA71 Jednotka polohového spínača (2 spínače)	TA-MC100, TA-MC160, TA-MC161, TA-MC220	67 071-100XA
ACA72 Trieda krytia IP65	TA-MC100, TA-MC160, TA-MC161, TA-MC220	67 072-100XA
ACA76 Výstupný signál 0(4)-20 mA	TA-MC100, TA-MC160, TA-MC161, TA-MC220	67 076-100XA
ACA71 Jednotka polohového spínača (2 spínače)	TA-MC400, TA-MC500, TA-MC1000	67 071-250XA
ACA72 Trieda krytia IP65	TA-MC400, TA-MC500, TA-MC1000	67 072-250XA
ACA76 Výstupný signál 0(4)-20 mA	TA-MC400, TA-MC500, TA-MC1000	67 076-250XA

Pri príslušenstve pohonu pridajte za objednávkové číslo pohonu „SO“ (špeciálna objednávka) a uveďte objednávkové číslo pre typ príslušenstva.

Príslušenstvo pre pohony nevhodné pre TA-MC55.

Príklad: 61 10-001SO + 67 071-100XA

Príslušenstvo pre ventily

ACV13 Ohrievač vretena

Ohrievač vretena pre zmesi voda-glykol.

Min. teplota: -10°C

Napájacie napätie: 24 VAC ±10%, 50/60 Hz ±5%.

Príkon:

DN 15-100: $P_{max} \sim 30$ VA, $P_N \sim 30$ VA

DN 125-200: $P_{max} \sim 250$ VA, $P_N \sim 45$ VA

Pre DN	Obj. číslo
15-100	68 013-015
125	68 013-091
150-200	68 013-092

Variety ventilov

Pre variant ventilu pridajte „SO“ za objednávkové číslo ventilu a uveďte objednávkové číslo daného variantu.

Príklad: 60 215-115SO + 68 012-015XV

ACV12 Kuželka vyrobená z CrNi ocele 1.4305

POZNÁMKA! Je potrebné objednať spolu s ventilom.

Pre DN	Obj. číslo
15	68 012-015XV
20	68 012-020XV
25	68 012-025XV
32	68 012-032XV
40	68 012-040XV
50	68 012-050XV
65	68 012-065XV
80	68 012-080XV
100	68 012-090XV

Kuželka vyrobená z CrNi ocele 1.4305 je štandardná pre DN 125-200.

ACV14 Epoxidový živcový lak, max. 80°C, ochrana proti korózii**POZNÁMKA!** Je potrebné objednať spolu s ventilom.

Pre DN	Obj. číslo
15	68 014-015XV
20	68 014-020XV
25	68 014-025XV
32	68 014-032XV
40	68 014-040XV
50	68 014-050XV
65	68 014-065XV
80	68 014-080XV
100	68 014-090XV
125	68 014-091XV
150	68 014-092XV
200	68 014-093XV

ACV15 O-krúžky vyrobené z FKM**POZNÁMKA!** Je potrebné objednať spolu s ventilom.

Pre DN	Obj. číslo
15	68 015-015XV
20	68 015-020XV
25	68 015-025XV
32	68 015-032XV
40	68 015-040XV
50	68 015-050XV
65	68 015-065XV
80	68 015-080XV
100	68 015-090XV

O-krúžky vyrobené z FKM nie sú dostupné pre DN 125-200.

ACV16 Vyhotovenie bez silikónu, max. 150°C**POZNÁMKA!** Je potrebné objednať spolu s ventilom.

Pre DN	Obj. číslo
15	68 016-015XV
20	68 016-020XV
25	68 016-025XV
32	68 016-032XV
40	68 016-040XV
50	68 016-050XV
65	68 016-065XV
80	68 016-080XV
100	68 016-090XV
125	68 016-091XV
150	68 016-092XV
200	68 016-093XV