

Climate
Control

IMI Heimeier

Eclipse F



Termostatické ventily

S automatickým obmedzením prietoku

Eclipse F

Termostatický ventil Eclipse má jedinečný integrovaný obmedzovač prietoku, ktorý eliminuje nadmerný prietok celkom automaticky. Požadovaný prietok je možné nastaviť priamo na telesa termostatického ventilu nastavením zodpovedajúcej hodnoty nastavenia. Hydraulické vyváženie vykurovacieho okruhu je tak možné vykonať veľmi jednoducho a rýchlo. Automatický obmedzovač prietoku integrovaný v telese termostatického ventilu zabezpečí obmedzenie maximálneho prietoku podľa nastavenej hodnoty zodpovedajúcej požadovanému výkonu vykurovacieho telesa. Ventil reguluje prietok nezávisle na diferenčnom tlaku. Preto nie sú potrebné komplikované výpočty na určenie prednastavení ventilov.



Kľúčové vlastnosti

Integrovaný obmedzovač prietoku

Uľahčuje hydraulické vyváženie sústavy.

Správny prietok jedným nastavením

Nastavený prietok nebude nikdy prekročený.

Rozsah prietoku od 10 do 150 l/h

Na malé aj veľké telesá.

Ideálny na rekonštrukciu

Jednoduchý návrh a výber vhodného typu.

Všetky telesá ventilov s označením II+ môžu byť dodatočne osadené vložkou Eclipse

tzn. Calypso exact, Calypso, Mikrotherm F, Multilux, Multilux 4-Set

Technický popis

Oblasť použitia:

Vykurovacie systémy

Funkcie:

Regulácia
Obmedzenie prietoku
Uzatváranie

Rozmery:

DN 10-20

Tlaková trieda:

PN 10

Teplota:

Max. prevádzková teplota: 120 °C,
s ochranným viečkom alebo pohonom
100 °C.
Min. prevádzková teplota: -10 °C

Rozsah prietoku:

Prietok je možné vopred nastaviť
plynule v rozsahu: 10 – 150 l/h.
Nastavenie pri dodaní: nastavené na
uviedenie do prevádzky.
(Max. nominálny prietok qmN pri 10 kPa
podľa normy EN 215: 110 l/h)

Diferenčný tlak (Δp_V):

Max. diferenčný tlak:
60 kPa (<30 dB(A))
Min. diferenčný tlak:
10 – 100 l/h = 10 kPa
100 – 150 l/h = 15 kPa

Materiál:

Teleso ventilu: Mosadz
O-krúžky: Guma EPDM
Kuželka ventilu: Guma EPDM
Spätná pružina: Nehrdzavejúca oceľ
Vložka ventilu: Mosadz, PPS
(polyfenylsulfid) a SPS (syndiotaktický
polystyrén)
Kompletnú termostatickú vložku je
možné vymeniť pomocou montážneho
nástroja IMI Heimeier bez vypúšťania
systému.
Vreteno: Vreteno z Niro ocele s dvoma
tesniacimi O-krúžkami.

Povrchová úprava:

Telo ventilu a armatúry sú poniklované.

Označenie:

THE, kód krajiny, šípka smeru prietoku,
označenie DN a KEYMARK.
Označenie II+.
Oranžové ochranné viečko.

Norma:

Telesá ventilov spĺňajú nasledujúce
požiadavky:
– Certifikát KEYMARK a testy podľa
normy DIN EN 215, séria F.



Pripojenie potrubí:

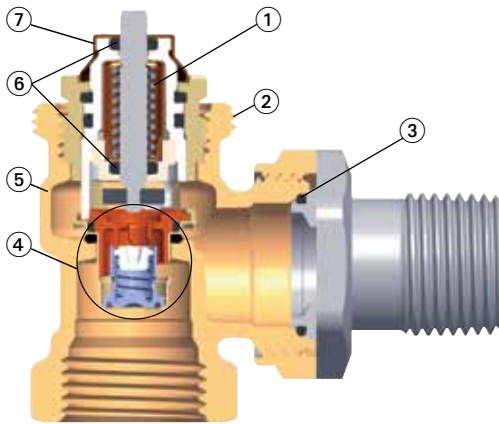
Telo ventilu je vyrobené z mosadze
a určené na pripojenie k potrubiu so
závitom, v kombinácii s kompresným
skrutkovaním potom k medeným alebo
presným oceľovým rúrkam.
Pripojenie viacvrstvého potrubia je
možné pomocou dvojito redukovanej
vsuvky a kompresného skrutkovania.

Pripojenie k termostatickej hlavici a pohonu:

IMI Heimeier M30x1,5

Konštrukcia

Eclipse



1. Silná spätná pružina v kombinácii s vysokou silou nutnou na polohovanie zaisťuje, že ventil sa nezablokuje v uzatvorenej polohe po letných prestávkach.
2. Pripojenie IMI Heimeier M30x1,5 pre termostatické hlavice a pohony.
3. O-krúžok EPDM
4. Automatický obmedzovač prietoku
5. Teleso ventilu vyrobené z mosadze
6. Tesnenie s dvojitým O-krúžkom s dlhou životnosťou
7. Nastavenie prietoku

Vymeniteľná vložka

Kompletnú termostatickú vložku je možné vymeniť pomocou montážneho nástroja bez vypúšťania systému.

Funkcia

Obmedzovač prietoku Eclipse

Regulačná časť je nastavená na vypočítanú hodnotu regulácie otáčaním číselnej stupnice pomocou nastavovacieho kľúča alebo 11 mm kľúča. Ak sa prietok cez ventil zvýši, stúpajúci tlak posunie puzdro, čím sa prietok obmedzí na konštantnú, nastavenú hodnotu. Nastavený prietok sa preto nikdy neprekročí. Ak prietok klesne pod nastavenú hodnotu, pružina stlačí puzdro späť do pôvodnej polohy.

Použitie

Termostatický ventil Eclipse sa používa v dvojúrkovom vykurovacom systéme s čerpadlom s normálnym až vysokým teplotným rozpätím.

Požadovaný konštrukčný prietok sa nastavuje priamo na ventile Eclipse. Toto automatické obmedzenie prietoku sa vykonáva otočením nastavovacieho kľúča a upravený prietok sa následne neprekročí. Aj v prípade nadmerného tlaku, v dôsledku zmien zaťaženia systému, napríklad po zatvorení iných ventilov alebo počas ranného spustenia, Eclipse zaručí požadovaný prietok. Ventil reguluje prietok nezávisle od diferenčného tlaku. Preto nie sú potrebné komplikované výpočty na určenie nastavení. Pri rekonštrukcii objektov nie je potrebné stanoviť tlakovú stratu v potrubiach v starých systémoch. Určiť je potrebné iba vykurovací výkon a z toho vyplývajúci max. prietok (pozri tabuľku nastavenia). Na najvzdialenejšom ventile musí byť min. diferenčný tlak 10 kPa príp. 15 kPa. V prípade potreby je možné daný tlak odmerať, aby sa optimalizovali nastavenia čerpadla (pozri príslušenstvo).

Rekonštrukcia

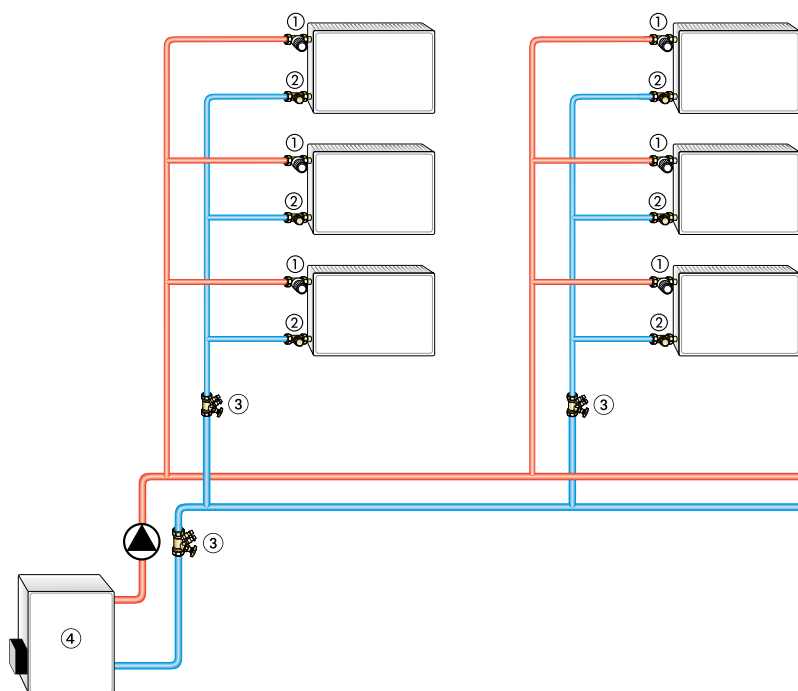
Eclipse nahrádza staré ventily jednoducho vďaka rozmerom podľa normy EN 215. Všetky termostatické ventily IMI Heimeier s označením II+, tzn. Calypso exact, Calypso, Mikrotherm F, Multilux, Multilux 4-set môžu byť dodatočne vybavené systémom Eclipse.

Hluk

Aby bol zaistený nízky hluk, musia byť splnené nasledujúce podmienky:

- Diferenčný tlak pôsobiaci na Eclipse by nemal prekročiť 60 kPa = 600 mbar = 0,6 bar (<30 dB (A)).
- Prietok musí byť správne nastavený.
- Systém musí byť úplne odvzdušnený.

Príklad použitia



1. Termostatický ventil Eclipse s automatickým obmedzením prietoku
2. Uzavracie skrutkovanie Regulux/Regutec
3. Vyvažovací ventil STAD na meranie prietoku a diagnostiku porúch v sústave
4. Zdroj tepla

Poznámky

- Aby sa zabránilo poškodeniu a tvorbe usadenín vodného kameňa v teplovodnom vykurovacom systéme, zloženie teplotnosného média by malo byť v súlade s STN EN 12828 a kvalita teplotnosnej látky musí po celú dobu prevádzky zodpovedať STN 07 7401. Teplotnosné médium s obsahom minerálnych olejov alebo akéhokoľvek druhu maziva s obsahom minerálneho oleja môže mať mimoriadne negatívne účinky a zvyčajne vedie k rozpadu tesnení EPDM. Pri použití antikoročných a mrazuvzdorných roztokov bez dusitanov na báze etylénglykolu dbajte na informácie uvedené v dokumentácii od výrobcu, najmä pokiaľ ide o koncentráciu a špecifické prísady.
- Pred výmenou termostatických ventilov v silne znečistených existujúcich systémoch systém prepláchnite.
- Termostatické telesá ventilov je možné použiť so všetkými termostatickými hlavcami a pohonmi IMI s pripojovacím závitom M30x1,5. Optimálne zladenie komponentov zaručí ich správnu funkciu. Pri použití pohonov od iných výrobcov zaistíte, aby bol uzavrací tlak vhodný pre telesá termostatických ventilov s mäkkými tesniacimi kotúčmi ventilov.

Obsluha

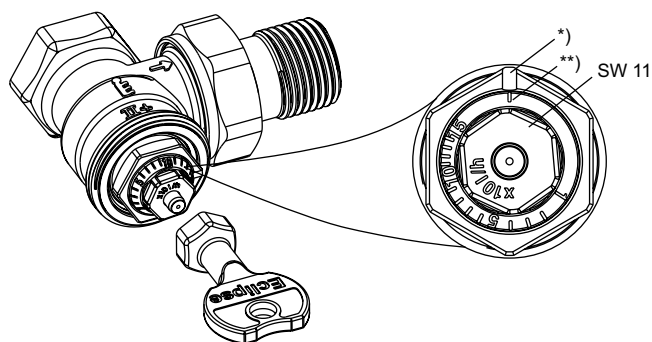
Nastavenie prietoku

Plynulé nastavenie od 1 do 15 (10 až 150 l/h).

Nastavenie možno zmeniť pomocou špeciálneho nastavovacieho kľúča (obj. č. 3930-02.142) alebo stranového 11 mm kľúča.

- Nastavovací kľúč nasadíte na vložku ventilu.
- Nastavovacím kľúčom otáčajte tak, aby požadovaná hodnota nastavenia smerovala ku značke* telesa ventilu (pozri obr.).
- Odstráňte kľúč alebo stranový 11 mm kľúč. Skontrolujte nastavenie pohľadom na stupnici.

Čelná a bočná viditeľnosť



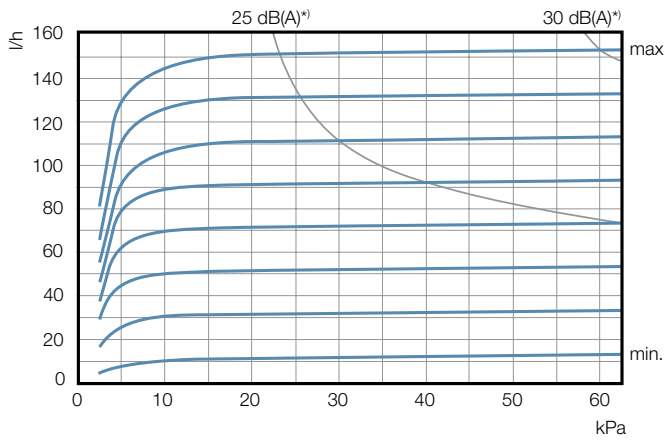
*) Značka na nastavenie ventilovej vložky

**) Nastavenie na uvedenie do prevádzky

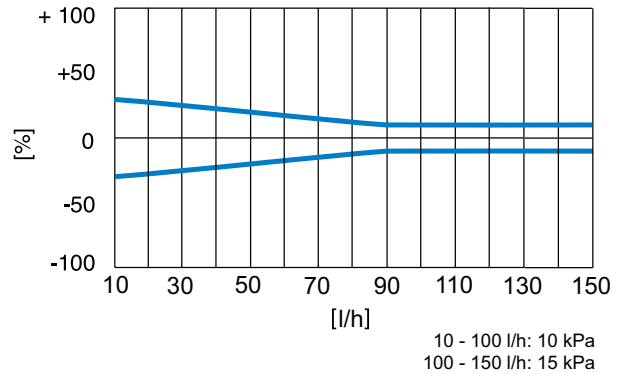
Nastavenie	1	I	I	I	5	I	I	I	I	10	I	I	I	I	15
l/h	10	20	30	40	50	60	70	80	90	100	110	120	130	140	150

Pásmo proporcionality [xp] max. 1 K až do 90 l/h.

Diagram



Najnižšie tolerancie prietoku



*) Pásmo proporcionality [xp] max. 2 K.

Tabuľka nastavení

Hodnoty nastavení pre rôzne výkony vykurovacích telies a teplotný spád v systéme

Q [W]	200	250	300	400	500	600	700	800	900	1000	1200	1400	1600	1800	2000	2200	2400	2600	2800	3000	3200	3400	3600	3800	4000	4800	5300	6500	6800			
Δt [K]																																
10	2	2	3	3	4	5	6	7	8	9	10	12	14	15																		
15	1	1	2	2	3	3	4	5	5	6	7	8	9	10	12	13	14	15														
20	1	1	1	2	2	3	3	3	4	4	5	6	7	8	9	10	10	11	12	13	14	15										
30	1	1	1	1	1	2	2	2	3	3	3	4	5	5	6	6	7	8	8	9	9	10	10	11	12	14	15					
40		1	1	1	1	1	2	2	2	2	3	3	3	4	4	5	5	6	6	7	7	7	8	8	9	10	11	14	15			

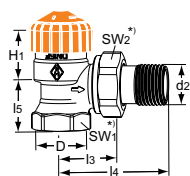
Δp min. 10 - 100 l/h = 10 kPa
 Δp min. 100 - 150 l/h = 15 kPa

Q = Vykurovací výkon
 Δt = Teplotný spád systému
 Δp = Diferenčný tlak

Príklad:

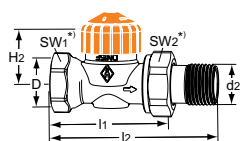
Q = 1000 W, Δt = 15 K
 Hodnota nastavenia: **6** (\approx 60 l/h)

Produkty



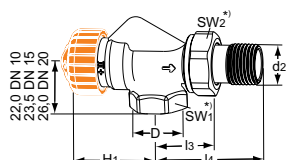
Rohové

DN	D	d2	l3	l4	l5	H1	Rozsah prietoku [l/h]	Obj. číslo
10	Rp3/8	R3/8	24	49	20	24	10-150	3461-01.000
15	Rp1/2	R1/2	26	53	23	23,5	10-150	3461-02.000
20	Rp3/4	R3/4	30	63	26	21,5	10-150	3461-03.000



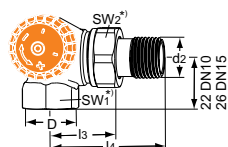
Priame

DN	D	d2	l1	l2	H2	Rozsah prietoku [l/h]	Obj. číslo
10	Rp3/8	R3/8	50	76	22,5	10-150	3462-01.000
15	Rp1/2	R1/2	55	83	22,5	10-150	3462-02.000
20	Rp3/4	R3/4	65	97	22,5	10-150	3462-03.000



Axiálne

DN	D	d2	l3	l4	H1	Rozsah prietoku [l/h]	Obj. číslo
10	Rp3/8	R3/8	24,5	50	34,5	10-150	3460-01.000
15	Rp1/2	R1/2	26	53	34,5	10-150	3460-02.000
20	Rp3/4	R3/4	30	63	34,5	10-150	3460-03.000

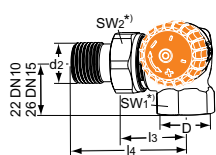


Uhlové

Pripojenie k telesu vľavo.

Bronz. Vhodný na kompresné armatúry na viacvrstvé potrubia.

DN	D	d2	l3	l4	Rozsah prietoku [l/h]	Obj. číslo
10	Rp3/8	R3/8	26	52	10-150	3933-01.000
15	Rp1/2	R1/2	29	58	10-150	3933-02.000



Uhlové

Pripojenie k telesu vpravo.

Bronz. Vhodný na kompresné armatúry na viacvrstvé potrubia.

DN	D	d2	l3	l4	Rozsah prietoku [l/h]	Obj. číslo
10	Rp3/8	R3/8	26	52	10-150	3934-01.000
15	Rp1/2	R1/2	29	58	10-150	3934-02.000

*) SW1: DN 10 = 22 mm, DN 15 = 27 mm, DN 20 = 32 mm

SW2: DN 10 = 27 mm, DN 15 = 30 mm, DN 20 = 37 mm

Hodnoty H1 a H2 sú uvedené vzhľadom na čelnú plochu termostatickej hlavice alebo pohonu.

Príslušenstvo

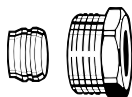


Nastavovací kľúč

Pre Eclipse. Oranžová farba.

Obj. číslo

3930-02.142

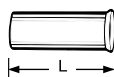


Kompresné skrutkovanie

pre medené alebo presné oceľové rúry podľa normy DIN EN 1057/10305-1/2. Pripojenie s vnútorným závitom Rp3/8 – Rp3/4.

Spoj kov na kov. Poniklovaná mosadz. Pri hrúbke steny rúry 0,8 – 1 mm by sa mali použiť oporné puzdrá. Dodržujte špecifikácie výrobcu potrubia.

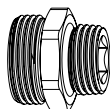
Ø rúrky	DN	Obj. číslo
12	10 (3/8")	2201-12.351
14	15 (1/2")	2201-14.351
15	15 (1/2")	2201-15.351
16	15 (1/2")	2201-16.351
18	20 (3/4")	2201-18.351



Oporné puzdro

pre medené alebo presné oceľové rúry s hrúbkou steny 1 mm. Mosadz.

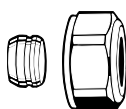
Ø rúrky	L	Obj. číslo
12	25,0	1300-12.170
15	26,0	1300-15.170
16	26,3	1300-16.170
18	26,8	1300-18.170



Redukovaná vsuvka

Na pripojenie plastových, medených, presných oceľových alebo viacvrstvových rúr. Poniklovaná mosadz.

	L	Obj. číslo
G3/4 x R1/2	26	1321-12.083

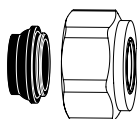


Kompresné skrutkovanie

pre medené alebo presné oceľové rúry podľa normy DIN EN 1057/10305-1/2. Pripojenie vonkajší závit G3/4 podľa normy DIN EN 16313 (Eurokonus).

Spoj kov na kov. Poniklovaná mosadz. Pri hrúbke steny rúry 0,8 – 1 mm vložte oporné puzdrá. Postupujte podľa technických rád výrobcu rúr.

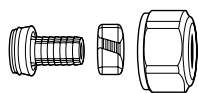
Ø rúrky	Obj. číslo
12	3831-12.351
14	3831-14.351
15	3831-15.351
16	3831-16.351
18	3831-18.351



Kompresné skrutkovanie

pre medené alebo presné oceľové rúry podľa normy DIN EN 1057/10305-1/2 a rúry z nehrdzavejúcej ocele. Pripojenie vonkajší závit G3/4 podľa normy DIN EN 16313 (Eurokonus). Mäkké utesnenie, max. 95 °C. Poniklovaná mosadz.

Ø rúrky	Obj. číslo
15	1313-15.351
18	1313-18.351

**Kompresné skrutkovanie**

pre plastové rúry podľa normy DIN 4726, ISO 10508.

PE-X: DIN 16892/16893, EN ISO 15875;
PB: DIN 16968/16969.

Pripojenie vonkajší závit G3/4 podľa normy DIN EN 16313 (Eurokonus).

Poniklovaná mosadz.

Ø rúrky	Obj. číslo
12x1,1	1315-12.351
14x2	1311-14.351
16x1,5	1315-16.351
16x2	1311-16.351
17x2	1311-17.351
18x2	1311-18.351
20x2	1311-20.351

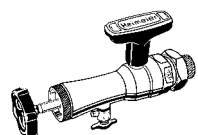
**Kompresné skrutkovanie**

pre viacvrstvé rúry Alu/PEX podľa normy DIN 16836.

Pripojenie vonkajší závit G3/4 podľa normy DIN EN 16313 (Eurokonus).

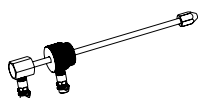
Poniklovaná mosadz.

Ø rúrky	Obj. číslo
16x2	1331-16.351
18x2	1331-18.351

**Montážny nástroj**

kompletné balenie s kufrom, kľúčom a náhradnými tesneniami, na výmenu termostatických vložiek bez vypúšťania vykurovacieho systému (pre DN 10 až DN 20).

Obj. číslo
9721-00.000

**Meracie vreteno pre montážny nástroj**

na meranie rozdielového tlaku na telesách termostatických ventilov s vyvažovacím prístrojom TA-SCOPE.

Obj. číslo
9790-01.890

**Náhradná termostatická vložka**

s automatickým obmedzovačom prietoku pre Eclipse.

Obj. číslo
3930-02.300

Ostatné druhy príslušenstva nájdete v katalógovom letáku „Príslušenstvo a náhradné diely k termostatickým ventilom pre vykurovacie telesá“.