

Climate  
Control

IMI Heimeier

Raditec



**Regulačné skrutkovanie**

Uzatváracie skrutkovanie vykurovacieho telesa

## Raditec

Raditec sa používa vo vykurovacích systémoch s teplovodným čerpadlom a klimatizačných systémoch.

### Kľúčové vlastnosti

Jednoduché ovládanie pomocou imbusového kľúča veľkosti 8 mm

Prednastavenie pomocou uzatváracej a regulačnej kuželky



### Technický popis

#### Oblasť použitia:

Vykurovacie a chladiace systémy

#### Funkcie:

Prednastavenie  
Uzatváranie

#### Rozmery:

DN 10-15

#### Tlaková trieda:

PN 10

#### Teplota:

Max. prevádzková teplota: 95°C

Min. prevádzková teplota: 0°C

#### Materiál:

Teleso ventilu: Mosadz

Vložka ventilu: Mosadz

Tesnenie kuželky: EPDM O-krúžky

Uzatváracie viečko: Mosadz

Tesnenie viečka: PVC

Vsuvka a matica: Mosadz

Tesnenie vsuvky: NBR O-krúžky

#### Povrchová úprava:

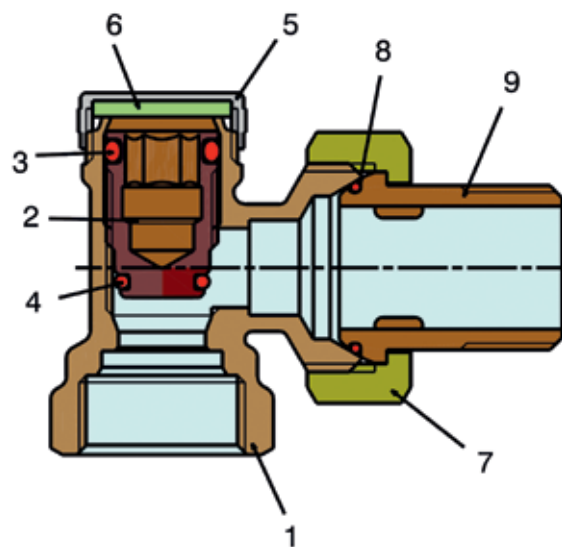
Telo ventilu a skrutkovania.

#### Pripojenie potrubí:

Vnútorný závit na pripojenie k závitovej rúre.

**Poznámka:** Raditec nie je vhodný na spojenie so zverným skrutkovaním.

### Konštrukcia



1. Teleso ventilu vyrobené z mosadze, poniklované
2. Ventilová vložka z mosadze
3. O-krúžok EPDM
4. O-krúžok EPDM
5. Viečko z mosadze, poniklované
6. Tesnenie PVC
7. Prevlečná matica z mosadze, poniklovaná
8. O-krúžok NBR
9. Závitová vsuvka z mosadze, poniklovaná

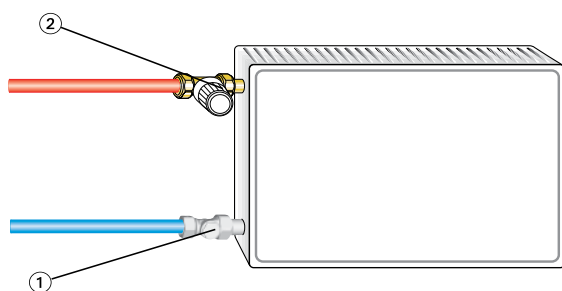
## Použitie

Regulačné skrutkovanie sa používa vo vykurovacích systémoch s teplovodným čerpadlom a klimatizačných systémoch. Verzie pre rôznorodé aplikácie s vnútorným závitom od DN 10 to DN 15 v rohovom a priamom prevedení.

Umožňuje individuálne uzavretie, napr. vykurovacích telies, za účelom vykonania údržbárskych prác bez toho, aby bolo potrebné odstaviť ostatné telesá.

Špeciálna kombinácia uzatváracej/regulačnej kužeľky a sedla ventilu umožňuje jeho použitie ako uzatváracej armatúry tak aj pre hydronické vyváženie. Zároveň je splnený cieľ zásobovať všetky spotrebiče teplou vodou podľa ich potreby.

### Príklad použitia



1. Raditec
2. Termostatický ventil

### Poznámky

Aby sa zabránilo poškodeniu a tvorbe usadenín vodného kameňa v teplovodnom vykurovacom systéme, zloženie teplotnosného média by malo byť v súlade s STN EN 12828 a kvalita teplotnosnej látky musí po celú dobu prevádzky zodpovedať STN 07 7401. Teplotnosné médium s obsahom minerálnych olejov alebo akéhokoľvek druhu maziva s obsahom minerálneho oleja môže mať mimoriadne negatívne účinky a zvyčajne vedie k rozpadu tesnení EPDM.

Pri použití antikoročných a mrazuvzdorných roztokov bez dusitanov na báze etylénglykolu dbajte na informácie uvedené v dokumentácii od výrobcu, najmä pokiaľ ide o koncentráciu a špecifické prísady.

## Obsluha

### Uzatváranie

Uzatváranie Raditec sa ovláda pomocou imbusového kľúča veľkosti 7 mm. Otáčaním v smere hodinových ručičiek sa uzavrie. Ak bolo skrutkovanie nastavené na hydronické vyváženie, je potrebné určiť vhodný počet otáčok pri zatváraní. Potom bude možné znova nastaviť počiatočné nastavenie.

### Prednastavenie

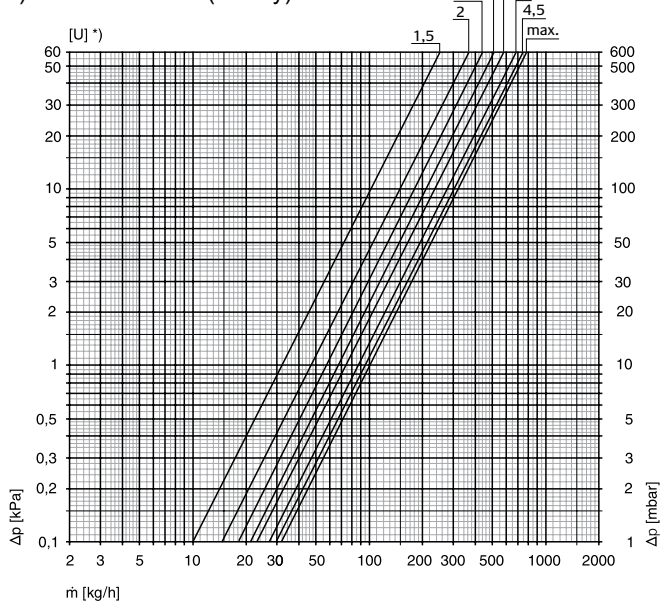
Pre plynule meniteľné prednastavenie sa skrutkovanie zatvára pomocou imbusového kľúča veľkosti 7 mm a následne sa otvára o požadovaný počet otáčok. Počet otáčok, ktoré sa majú nastaviť, je možné určiť z diagramov/technických údajov. Továrnske nastavenie pri dodaní je úplne otvorené.

## Technické údaje

### Diagram DN 10 (3/8")

Rohové / Priame

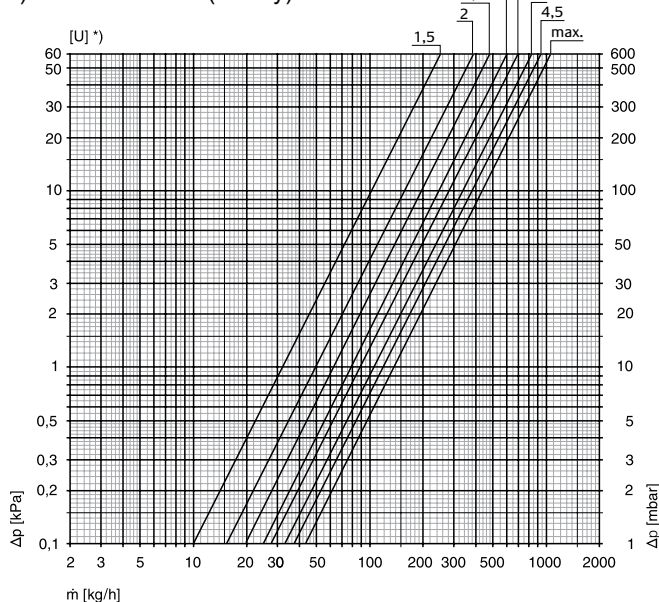
\*) Prednastavenie (otáčky)



### Diagram DN 15 (1/2")

Rohové / Priame

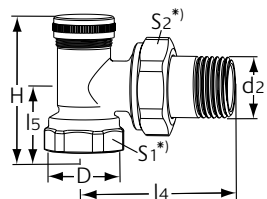
\*) Prednastavenie (otáčky)



DN		Kv-hodnota Prednastavenie (otáčky) [U]							Kvs
		1,5	2,0	2,5	3,0	3,5	4,0	4,5	
10	(3/8")	0,32	0,47	0,57	0,68	0,74	0,87	0,95	1,01
15	(1/2")	0,32	0,49	0,62	0,79	0,89	1,04	1,19	1,36

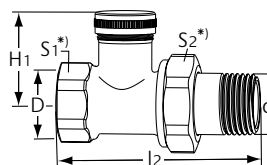
Kv/Kvs = m<sup>3</sup>/h pri tlakovej strate 1 bar.

## Produkty



### Rohové

DN	D	d2	l4	l5	H	Kvs	Obj. číslo
10	Rp3/8	R3/8	49	23	45	1,01	0381-01.000
15	Rp1/2	R1/2	49	23,5	46,5	1,36	0381-02.000



### Priame

DN	D	d2	l2	H1	Kvs	Obj. číslo
10	Rp3/8	R3/8	66	29	1,01	0382-01.000
15	Rp1/2	R1/2	67	30	1,36	0382-02.000

\*) S1: DN10=22mm, DN15=25mm

S2: DN10=27mm, DN15=30mm

Kvs = m<sup>3</sup>/h pri tlakovej strate 1 bar a úplne otvorenom ventile.



Všetky produkty, texty, fotografie a diagramy použité v tomto dokumente môžu byť zmenené spoločnosťou IMI bez predchádzajúceho upozornenia a udania dôvodu. Pre aktuálne informácie o našich produktoch a technických dátach, navštívte prosím stránky [climatecontrol.imiplc.com](http://climatecontrol.imiplc.com).