

Climate Control

IMI Heimeier

neo



Intelligentné termostaty

Intelligentné systémy regulácie teploty pre vykurovacie telesá a podlahové vykurovanie

neo

Vyskúšajte všestrannosť a efektivitu nášho systému inteligentnej regulácie teploty pre domácnosť neoRange. Naše termostaty s reguláciou priestorovej teploty pre sálavé systémy môžu byť použité samostatne alebo integrované do systému. Vyberte si medzi možnosťou káblovej alebo bezdrôtovej inštalácie a pomocou našej intuitívnej aplikácie neo môžete vytvárať a spravovať prispôbenie vykurovacích profilov pre jednotlivé zóny. Dosiahnite optimálny komfort a energetickú účinnosť s inteligentnou reguláciou teploty.



Kľúčové vlastnosti

Jednoduchá inštalácia a konfigurácia

Kompatibilita so systémami inteligentnej domácnosti (napr. Apple HomeKit, Google Assistant, Amazon Alexa, IFTTT)

Ovládanie pomocou aplikácie s užívateľsky prívetivým rozhraním

Učebné algoritmy, ktoré sa časom prispôbia vašim zvykom a preferenciám

Sledovanie spotreby energie a úspory energie

Funkcia časového plánu a optimálneho spustenia na úsporu energie

Podporuje väčšinu vykurovacích systémov, vrátane vodného a elektrického podlahového vykurovania

Zariadenie s určením geografickej polohy

Technický popis - Bezdrôtový priestorový termostat neoAir M3

Funkcie:

Riadenie priestorovej teploty
Samostatný priestorový termostat s voľiteľným ovládaním pomocou aplikácie
Optimálny štart
Ochrana pred mrazom
Funkcia časovača
Detekcia otvoreného okna s bezdrôtovým snímačom okien/dverí cez neoHub (príslušenstvo)
Hlasové ovládanie
Viac prevádzkových režimov (5/2 dní, 7 dní, 24 hodín)
Automatické aktualizácie softvéru
Funkcia dovolenka
Funkcia udržiavania teploty
Funkcia prekročenie teploty a obmedzenie prekročenia teploty
Káblový snímač teploty podlahy a závitový snímač teploty vzduchu (príslušenstvo)

Bezdrôtové spojenie:

Rádiová frekvencia: 868 MHz 12,43 dBm, 2,4 GHz 3,54 dBm.
Dosah rádiového signálu: 40 metrov (voľný priestor).
Prenosový výkon: 3,13 dB

Teplotný rozsah:

+5°C – +35°C

Citlivosť:

0,1 °C

Presnosť regulácie, hodnota CA:

1 K

Nastaviteľný spínací rozdiel:

0,5, 1, 2, 3°C (Predvolený 1°C)

Zóny:

1 na zónu

Teplota:

Prevádzková teplota: 0°C – +45°C (relatívna vlhkosť 25% až 90%, bez kondenzácie)
Skladovacia teplota: -10°C – +45°C (relatívna vlhkosť 5% až 95%, bez kondenzácie)

Napájacie napätie:

4 x batéria AAA, súčasť dodávky (NEPOUŽÍVAJTE nabíjateľné batérie)
Životnosť: približne 2 vykurovacie obdobia

Materiál:

Kryt: ABS, biela
Displej: Sklo

Displej:

3" LCD

Trieda krytia:

IP20 (podľa EN 60529)

Norma produktu:

RoHS 2011/65/EU
EN 300 220-1, -2
EN 300 328
EN 301 489-1, -3, -17
EN 60730-1, -2-7, -2-9
EN 62479

Montáž:

Montáž na stenu alebo stojan

Kompatibilita:

neoHub
neoHub Mini HW
Bezdrôtový snímač vzduchu cez neoHub
Bezdrôtový kontaktný snímač okien/dverí cez neoHub
Závitový snímač teploty vzduchu
Káblový snímač teploty
UH8-RF V2
Boost V2
RF-Switch V2
Stojan neoAir

Technický popis - Priestorový termostat neoStat M2

Funkcie:

Riadenie priestorovej teploty
 Samostatný priestorový termostat s
 voliteľným ovládaním pomocou aplikácie
 Optimálny štart
 Ochrana pred mrazom
 Funkcia časovača
 Detekcia otvoreného okna s
 bezdrôtovým snímačom okien/dverí cez
 neoHub (príslušenstvo)
 Hlasové ovládanie
 Viac prevádzkových režimov (5/2 dní,
 7 dní, 24 hodín)
 Automatické aktualizácie softvéru
 Sieť Mesh
 Funkcia dovolenka
 Funkcia udržiavania teploty
 Funkcia prekročenia teploty a
 obmedzenie prekročenia teploty
 Káblový snímač teploty podlahy a
 závitový snímač teploty vzduchu
 (príslušenstvo)

Bezdrôtové spojenie:

Rádiová frekvencia: 2,4 GHz 3,54 dBm
 Dosah rádiového signálu: 40 metrov
 (voľný priestor)
 Prenosový výkon: 3,13 dB

Teplotný rozsah:

+5°C – +35°C

Citlivosť:

0,1 °C

Presnosť regulácie, hodnota CA:

1 K

Nastaviteľný spínací rozdiel:

0,5, 1, 2, 3°C (Predvolený 1°C)

Zóny:

1 na zónu

Teplota:

Prevádzková teplota: 0°C – +35°C
 (relatívna vlhkosť 25% až 90%, bez
 kondenzácie)
 Skladovacia teplota: -10°C – +45°C
 (relatívna vlhkosť 5% až 95%, bez
 kondenzácie)

Napájacie napätie:

230 VAC
 Max. spínací prúd: 3A
 Výstup: Beznapäťový kontakt

Materiál:

Kryt: ABS, biela
 Displej: Sklo

Displej:

3" LCD

Trieda krytia:

IP20 (podľa EN 60529)

Norma produktu:

RoHS 2011/65/EU
 EN 301 489-1, -17
 EN 300 328
 EN 60730-1, -2-7, -2-9
 EN 62479

Montáž:

Montáž do inštalačnej krabice pod
 omietku

Kompatibilita:

neoHub
 Bezdrôtový snímač vzduchu cez
 neoHub
 Bezdrôtový kontaktný snímač okien/
 dverí cez neoHub
 Závitový snímač teploty vzduchu
 Káblový snímač teploty
 UH6

Technický popis - Priestorový termostat neoStat-e M2 pre elektrické podlahové vykurovanie

Funkcie:

Riadenie priestorovej teploty
 Samostatný priestorový termostat s
 voliteľným ovládaním pomocou aplikácie
 Optimálny štart
 Ochrana pred mrazom
 Funkcia časovača
 Detekcia otvoreného okna s
 bezdrôtovým snímačom okien/dverí cez
 neoHub (príslušenstvo)
 Hlasové ovládanie
 Viac prevádzkových režimov (5/2 dní,
 7 dní, 24 hodín)
 Automatické aktualizácie softvéru
 Sieť Mesh
 Funkcia dovolenka
 Funkcia udržiavania teploty
 Funkcia prekročenia teploty a
 obmedzenie prekročenia teploty
 Káblový snímač teploty podlahy a
 závitový snímač teploty vzduchu
 (príslušenstvo)

Bezdrôtové spojenie:

Rádiová frekvencia: 2,4 GHz 3,54 dBm
 Dosah rádiového signálu: 40 metrov
 (voľný priestor)
 Prenosový výkon: 3,13 dB

Teplotný rozsah:

+5°C – +35°C

Citlivosť:

0,1 °C

Presnosť regulácie, hodnota CA:

1 K

Nastaviteľný spínací rozdiel:

0,5, 1, 2, 3°C (Predvolený 1°C)

Zóny:

1 na zónu

Teplota:

Prevádzková teplota: 0°C – +35°C
 (relatívna vlhkosť 25% až 90%, bez
 kondenzácie)
 Skladovacia teplota: -10°C – +45°C
 (relatívna vlhkosť 5% až 95%, bez
 kondenzácie)

Napájacie napätie:

230 VAC
 Max. spínací prúd: 16(4)A
 Výstup: 230 VAC
 Indukčné spínacie zaťaženie: 4A

Materiál:

Kryt: ABS, biela
 Displej: Sklo

Displej:

3" LCD

Trieda krytia:

IP20 (podľa EN 60529)

Norma produktu:

RoHS 2011/65/EU
 EN 301 489-1, -17
 EN 300 328
 EN 60730-1, -2-7, -2-9
 EN 62479

Montáž:

Montáž do inštalačnej krabice pod
 omietku

Kompatibilita:

neoHub
 Bezdrôtový snímač vzduchu cez
 neoHub
 Bezdrôtový kontaktný snímač okien/
 dverí cez neoHub
 Závitový snímač teploty vzduchu
 Káblový snímač teploty

Technický popis - Elektroinštalčné centrum UH8-RF V2 (bezdrôtové)

Funkcie:

Regulácia priestorovej teploty pre podlahové vykurovanie
LED indikačný displej
Vykurovanie
Pripojenie snímača rosného bodu
Spínač čerpadla
Spínač kotla
Funkcia oneskorenia ohrevu a čerpadla
Ochrana proti zatuhnutiu
Prepínače DIP
Vykurovacia zóna, každá zóna je samostatne voliteľná
Vstup spínacích hodín
Externá anténa
Podpora chladenia (pri použití s neoHub)

Zóny:

8 na svorkovnici.
8 zón možno použiť pre vykurovacie telesá.
1 až 6 pohonov na zónu.
Celkové zaťaženie 5A na svorkovnici sa nesmie prekročiť.

Bezdrôtové spojenie:

Rádiová frekvencia: 868 MHz 12,43 dBm
Dosah rádiového signálu: 40 metrov (voľný priestor)
Prenosový výkon: 3,06 dB

Teplota:

Prevádzková teplota: 0°C – +45°C (relatívna vlhkosť 25% až 90%, bez kondenzácie)
Skladovacia teplota: -10°C – +45°C (relatívna vlhkosť 5% až 95%, bez kondenzácie)

Napájacie napätie:

Vstup: 230 VAC ±10% 50/60Hz
Výstup: 230 VAC max. ~3A
Zaťaženie relé: max. 3A
Celkové zaťaženie: 5A
Poistka: T5A

Materiál:

ABS, biela

Trieda krytia:

IP20 (podľa EN 60529)

Norma produktu:

EN 300 220-1, -2
EN 301 489-1, -3
EN 60730-1
EN 62479

Montáž:

Na lištu DIN alebo priamo na stenu

Kompatibilita:

neoAir
Boost V2
RF-Switch V2

Pohon:

Termický pohon EMOTec bez prúdu zatvorený (NC).
Viac informácií nájdete v samostatnom katalógovom letáku.

Technický popis - Elektroinštalčné centrum UH6 (káblové)

Funkcie:

Regulácia priestorovej teploty pre podlahové vykurovanie
LED indikačný displej
Vykurovanie
Spínač čerpadla
Výstup tepelnej svorky spínača kotla
Funkcia oneskorenia ohrevu a čerpadla
Ochrana proti zatuhnutiu
Prepínače DIP
Vykurovacia zóna
Vstup spínacích hodín
Funkcia testu inštalácie

Zóny:

6 na svorkovnici.
1 zóna môže byť použitá pre vykurovacie telesá.
1 až 4 pohony na zónu.
Celkové zaťaženie 5A na svorkovnici sa nesmie prekročiť.

Teplota:

Prevádzková teplota: 0°C – +45°C (relatívna vlhkosť 25% až 90%, bez kondenzácie)
Skladovacia teplota: -10°C – +45°C (relatívna vlhkosť 5% až 95%, bez kondenzácie)

Napájacie napätie:

Vstup: 230 VAC ±10% 50/60Hz
Výstup: 230 VAC max. ~3A
Zaťaženie relé: max. 3A
Celkové zaťaženie: 5A
Poistka: T5A

Materiál:

ABS, biela

Trieda krytia:

IP20 (podľa EN 60529)

Norma produktu:

EN 60730-1

Montáž:

Lišta DIN

Kompatibilita:

neoStat

Pohon:

Termický pohon EMOTec bez prúdu zatvorený (NC).
Viac informácií nájdete v samostatnom katalógovom letáku.

Technický popis - Bezdrôtový snímač vzduchu

Funkcie:

Meranie priestorovej teploty
Samostatný snímač teploty
Priemerná teplota skupiny

Bezdrôtové spojenie:

Rádiová frekvencia: 868 MHz 12,43 dBm
Dosah rádiového signálu: 20 metrov (voľný priestor)
Prenosový výkon: 2,74 dB

Teplotný rozsah:

+5°C – +35°C

Citlivosť:

0,5 °C

Presnosť regulácie, hodnota CA:

1 K

Teplota:

Prevádzková teplota: 0°C – +45°C (relatívna vlhkosť 25% až 90%, bez kondenzácie)
Skladovacia teplota: -10°C – +45°C (relatívna vlhkosť 5% až 95%, bez kondenzácie)

Napájacie napätie:

3V lítiová batéria CR2032
Životnosť: približne 2 vykurovacie obdobia

Materiál:

ABS, biela

Trieda krytia:

IP20 (podľa EN 60529)

Stupeň znečistenia:

2

Norma produktu:

RoHS 2011/65/EU
EN 301 489-1, -3
EN 300 220-1, -2
EN 60730-1, -2-9
EN 62479

Montáž:

Obojstranný lepiaci disk

Kompatibilita:

neoHub

Technický popis - Bezdrôtový kontaktný snímač okien/dverí

Funkcie:

Detekcia otvoreného okna alebo dverí
On/Off spínač vykurovania

Bezdrôtové spojenie:

Rádiová frekvencia: 868 MHz 12,43 dBm
Dosah rádiového signálu: 20 metrov (voľný priestor)
Prenosový výkon: 2,74 dB

Teplota:

Prevádzková teplota: 0°C – +45°C (relatívna vlhkosť 25% až 90%, bez kondenzácie)
Skladovacia teplota: -10°C – +45°C (relatívna vlhkosť 5% až 95%, bez kondenzácie)

Napájacie napätie:

3,6V LS14250
Životnosť: približne 2 vykurovacie obdobia

Materiál:

ABS, biela

Trieda krytia:

IP20 (podľa EN 60529)

Stupeň znečistenia:

2

Norma produktu:

RoHS 2011/65/EU
EN 301 489-1, -3
EN 300 220, -1, -2
EN 60730-1, -2-9
EN 62479
EN 61010-1

Montáž:

Obojstranný lepiaci disk

Kompatibilita:

neoHub

Technický popis - Komunikačná brána neoHub

Funkcie:

Diaľkové ovládanie všetkých zariadení neoStat a neoAir zo zariadenia so systémom iOS alebo Android.
Podpora Google Assistant
Podpora Apple HomeKit
Podpora Amazon Alexa
Podpora IFTTT
Funkcia Mesh
Pripojenie až 32 zariadení

Pripojenie:

1x ethernetový port (Rj45)
Dodávaný kábel

Bezdrôtové spojenie:

Rádiová frekvencia: 868 MHz 12,43 dBm, 2,4 GHz 3,54 dBm.
Dosah rádiového signálu: 40 metrov (voľný priestor).
Prenosový výkon: 3,13 dB

Teplota:

Prevádzková teplota: 0°C – +35°C (relatívna vlhkosť 25% až 90%, bez kondenzácie)
Skladovacia teplota: -10°C – +45°C (relatívna vlhkosť 5% až 95%, bez kondenzácie)

Napájacie napätie:

230 VAC

Materiál:

Kryt: PC+ABS
Predná časť: Sklo

Trieda krytia:

IP20 (podľa EN 60529)

Norma produktu:

RoHS 2011/65/EU
EN 301 489-1, -3, -17
EN 300 328
EN 300 220-2
EN 62479
EN 602950
EN 55032
EN 55024

Montáž:

Ethernetový prepojovací kábel súčasťou balenia
Kábel mini USB na USB
Adaptér USB

Kompatibilita:

neoStat
neoStat-e
neoAir
Bezdrôtový snímač vzduchu
Bezdrôtový kontaktný snímač okien/dverí
Boost

Technický popis - Komunikačná brána neoHub Mini HW

Funkcie:

Diaľkové ovládanie zariadení neoAir zo zariadenia so systémom iOS alebo Android.
Podpora Google Assistant
Podpora Amazon Alexa
Podpora IFTTT

Zóny:

2 vykurovacie zóny
1 teplá voda zóna

Pripojenie:

WIFI 2.4 GHz

Bezdrôtové spojenie:

Rádiová frekvencia: 868 MHz -6,83 dBm, 2,4 GHz 7,09 dBm.
Dosah rádiového signálu: 40 metrov (voľný priestor).
Prenosový výkon: 3,13 dB

Teplota:

Prevádzková teplota: 0°C – +35°C (relatívna vlhkosť 25% až 90%, bez kondenzácie)
Skladovacia teplota: -10°C – +45°C (relatívna vlhkosť 5% až 95%, bez kondenzácie)

Napájacie napätie:

230 VAC 50 Hz

Materiál:

PC+ABS, biela

Trieda krytia:

IP20 (podľa EN 60529)

Norma produktu:

RoHS 2011/65/EU
EN 300 328
EN 300 220-1, -2
EN 301 489-1, -3, -17
EN 60730-1
EN 62311

Montáž:

Montáž na stenu

Kompatibilita:

neoAir

Technický popis - Opakovač signálu Boost V2 RF

Funkcie:

Rozšírenie dosahu rádiového signálu

Bezdrôtové spojenie:

Rádiová frekvencia: 868 MHz 2 dBm, Zigbee 2,4 GHz 3,5 dBm.

Dosah rádiového signálu: 40 metrov (voľný priestor)

Prenosový výkon: 3,06 dB

Teplota:

Prevádzková teplota: 0°C – +35°C (relatívna vlhkosť 25% až 90%, bez kondenzácie)

Skladovacia teplota: -10°C – +45°C (relatívna vlhkosť 5% až 95%, bez kondenzácie)

Napájacie napätie:

230 VAC

Materiál:

PC+ABS, biela

Trieda krytia:

IP20 (podľa EN 60529)

Norma produktu:

RoHS 2011/65/EU

EN 300 200-1, -2

EN 300 328

EN 301 489-1, -3, -17

EN 62368-1

EN 62479

Montáž:

Montáž na stenu

Kompatibilita:

neoStat

neoStat-e

neoAir

neoHub

neoHub Mini HW

Technický popis - Prijímač RF-Switch V2

Funkcie:

Prijímač RF

Zóny:

2 vykurovacie zóny

1 teplá voda zóna

Celkové zaťaženie 3A na svorkovnici sa nesmie prekročiť.

Bezdrôtové spojenie:

Rádiová frekvencia: 868 MHz 2 dBm.

Dosah rádiového signálu: 40 metrov (voľný priestor)

Prenosový výkon: 3,06 dB

Teplota:

Prevádzková teplota: 0°C – +35°C (relatívna vlhkosť 25% až 90%, bez kondenzácie)

Skladovacia teplota: -10°C – +45°C (relatívna vlhkosť 5% až 95%, bez kondenzácie)

Napájacie napätie:

Vstup: 230 VAC 50Hz 1 phase

Zaťaženie relé: max. 3A

Celkové zaťaženie: 9A

Materiál:

ABS, biela

Trieda krytia:

IP20 (podľa EN 60529)

Norma produktu:

RoHS 2011/65/EU

EN 60730-1

EN 300 220-1, -2

EN 62479

EN 301 489-1, -3

Montáž:

Montáž na stenu

Kompatibilita:

neoAir

UH8-RF V2

Bezdrôtový systém

Bezdrôtový systém (UH8-RF)

UH8-RF V2 je bezdrôtové elektroinštalačné centrum navrhnuté na použitie s termostatom neoAir.

Ku každej z 8 zón je možné pripojiť až 6 pohonov a výstup pre kotol, čerpadlo podlahového vykurovania a ventil.

Softvérová možnosť v elektroinštalácii vám umožňuje konfigurovať, ktoré zóny sú podlahové vykurovanie a ktoré sú vykurovacie telesá. Zóny vykurovacieho telesa neumožňujú aktivovať čerpadlo a ventil podlahového vykurovania.

Pri použití s prepínačom HC môže neoAir pracovať v režime vykurovania alebo chladenia – ideálne pre systémy tepelných čerpadiel. Okrem toho je možné nainštalovať snímač rosného bodu Heimeier, aby sa zabránilo vytváraniu kondenzácie na podlahových povrchoch.

Voľba zóny pre podlahové vykurovanie alebo vykurovacie teleso

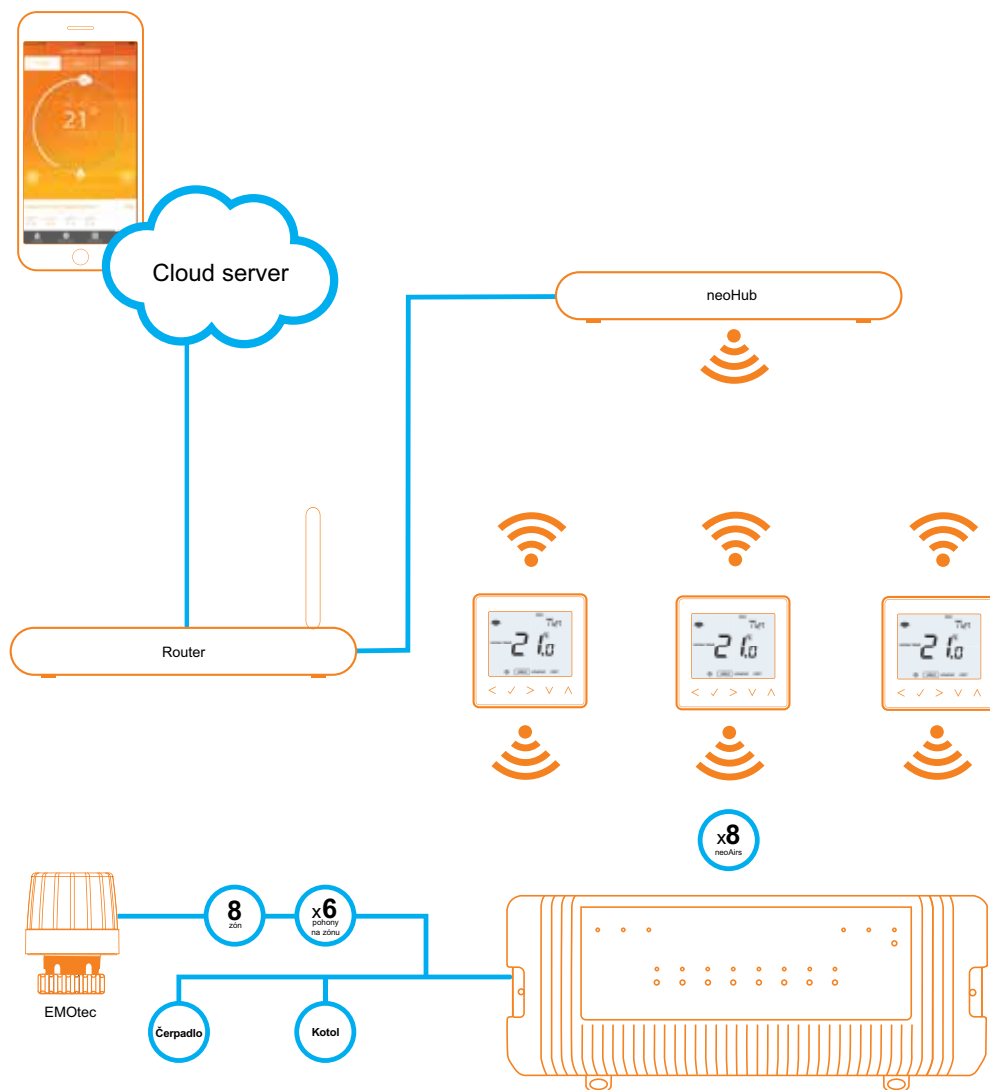
Pri inštalácii si inštalatér môže vybrať, či ide o zónu s vykurovacím telesom alebo zónou podlahového vykurovania. Zóny vykurovacích telies neumožňujú aktivovať čerpadlo podlahového vykurovania, ventil alebo kotol.

Oneskorenie čerpadla a ochrana proti zatuhnutiu

Funkcia oneskorenia čerpadla oneskorí čerpadlo a kotol o 2 minúty, aby sa pohonom poskytol čas na otvorenie. Ochrana proti zatuhnutiu spustí každý ventil alebo čerpadlo na krátky čas počas neaktívnych vykurovacích období.

Lišta DIN a svetelná indikácia výstupu

UH8-RF sa montuje na lištu DIN, takže sa dá ľahko namontovať vedľa iného elektrického zariadenia. Okrem toho má UH8-RF V2 svetelné indikácie výstupu pre každú zónu, takže inštalatéri a koncoví používatelia môžu ľahko identifikovať stav vykurovania akejkoľvek zóny.



POZNÁMKA: Celkové zaťaženie 5A na svorkovnicu nesmie byť prekročené, takže max. počet pohonov EMOtec pripojených k elektroinštalačnému centru je 12.

Káblový systém

Káblový systém (UH6)

UH6 je 6-zónové elektroinštalačné centrum napájané zo siete, určené na použitie s termostatom neoStat.

Ku každej zo 6 zón je možné pripojiť až 4 pohony a výstup pre kotol, čerpadlo podlahového vykurovania a ventil.

Zóna 6 UH6 môže byť nastavená na ovládanie zóny vykurovacieho telesa, v tomto prípade bez možnosti aktivácie čerpadla podlahového vykurovania a ventilu.

Zóna vykurovacieho telesa

UH6 poskytuje výstup pre jednu zónu vykurovacieho telesa, vďaka čomu je UH6 vhodný pre systémy s podlahovým vykurovaním a vykurovacími telesami. Použitím tejto zóny nie je možné aktivovať čerpadlo podlahového vykurovania, ventil alebo kotol.

Výstup čerpadla, ventilu a kotla

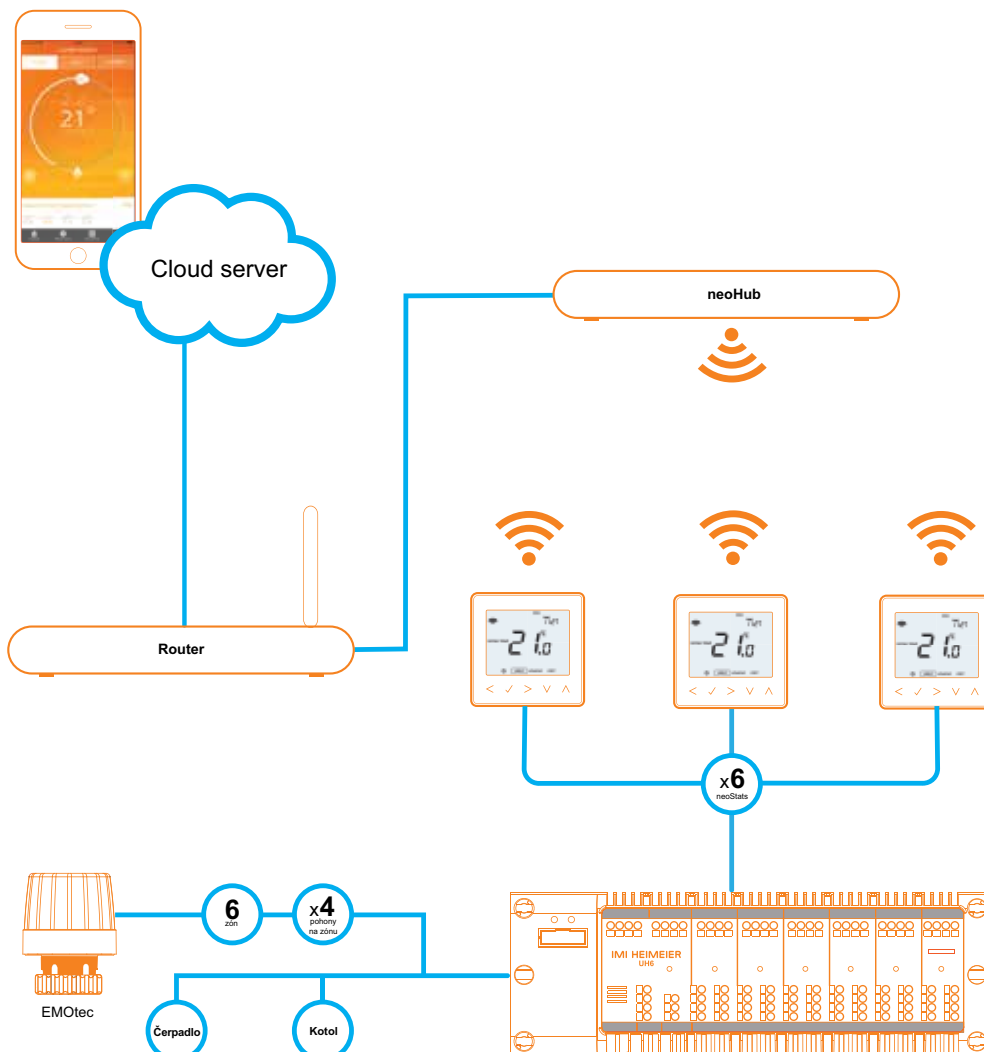
UH6 poskytuje zabudované spínanie kotla, čerpadla podlahového vykurovania a ventilu. To znamená, že nemusíte kupovať drahé prídavné moduly. Všetko je zahrnuté v UH6.

4 pohony na zónu

Ku každej zóne je možné pripojiť až 4 pohony, vďaka čomu je UH6 ideálny pre systémy s rozsiahlejšími zónami, kde je nainštalovaných viacero vykurovacích slučiek. Vo všetkých 6 zónach má UH6 celkovú záťaž 5A.

Lišta DIN a svetelná indikácia výstupu

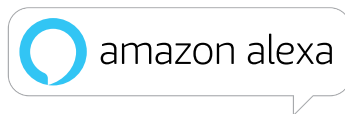
UH6 sa montuje na lištu DIN, takže sa dá ľahko namontovať vedľa iného elektrického zariadenia. Okrem toho má UH6 svetelné indikácie výstupu pre každú zónu, takže inštalatéri a koncoví používatelia môžu ľahko identifikovať stav vykurovania akejkoľvek zóny.



POZNÁMKA: Celkové zaťaženie 5A na svorkovnicu nesmie byť prekročené, takže max. počet pohonov EMOtec pripojených k elektroinštalačnému centru je 12.

Inteligentná domácnosť

Aplikácie Smart Home



neoApp

Aplikácia neoApp je navrhnutá tak, aby dokonale spolupracovala s termostatmi neoHub a neo. Spoločne predstavujú pokročilé riešenie riadenia vykurovania, ktoré je ideálne pre moderný životný štýl.

Aplikácia neoApp podporuje viacero umiestnení a viacerých používateľov. A čo viac, majitelia domov môžu zdieľať úplný alebo obmedzený prístup k systému neo, ktorý je ideálny pre dovolenkové prenájmy.

Technológia Geo Location zaisťuje, že používatelia nikdy nebudú vykurovať prázdny dom, pretože automaticky zníži teplotu pri odchode a zvýši teplotu pri návrate.



Jednoduché používateľské rozhranie

Naša intuitívna domovská obrazovka používateľovi na prvý pohľad zobrazuje aktuálny stav jeho vykurovacieho systému, ako aj nadchádzajúce vykurovacie obdobia.

Vylepšená história

Po povolení v aplikácii neoApp pre iOS/Android bude neoApp zobrazovať ďalšie údaje o histórii. Tie zahŕňajú nastavenú teplotu, teplotu v miestnosti a či sa miestnosť predhrievala alebo vykurovala. Informácie sú dostupné pre každú zónu za posledných 13 mesiacov.

Okrem vylepšenej histórie teplôt bude aplikácia neoHub zobrazovať počet hodín prevádzky pre každý deň počas rovnakého obdobia.

Inteligentné profily

Mnohé priestory v domácnosti fungujú s rovnakým nastavením času a teploty, hoci majú svoj vlastný individuálny termostat. Inteligentné profily sú uložené v neoHub a možno ich rýchlo aplikovať na viacero zón.



Bezplatne na stiahnutie v Apple App Store a Google Play Store.



Google Assistant



Hlasové ovládanie

Pomocou Google Assistant a neo môžete komunikovať s príslušenstvom vo vašej domácnosti pomocou hlasových príkazov. Môžete povedať napríklad „OK Google, nastav teplotu v obývačke na 21“ alebo „OK Google, vypni vykurovanie v obývačke“.

Diaľkové ovládanie

Pomocou aplikácie Google Assistant na svojom mobilnom zariadení so systémom Android alebo iOS môžete komunikovať so systémom neo, keď ste mimo domova.

Teraz môžete požiadať Google Assistant, aby zapol vykurovanie alebo pripravil teplú vodu, keď sa vrátite domov!

Poznámka: Google Assistant je samostatná aplikácia pre systém iOS, ktorá je k dispozícii bezplatne v obchode Apple AppStore.

Apple HomeKit



Kompatibilné so všetkým príslušenstvom HomeKit

Hľadajte príslušenstvo s logom Works with HomeKit. Toto príslušenstvo prešlo rozsiahlym testovaním a určite poskytne používateľovi skvelý zážitok.

Ovládanie miestnosti

Príslušenstvo je možné zoskupiť podľa miestností a funguje to skvele pri používaní Siri alebo nastavovaní scén. Rovnako ako by ste niekoho požiadali, aby nastavil teplotu v obývačke na 21 °C, môžete teraz požiadať Siri o rovnakú úlohu. Funkcia 3D touch vám umožňuje stlačiť a podržať ikonu na interakciu s týmto príslušenstvom, napríklad zapnúť vykurovanie alebo stlmiť svetlo.

Hlasové ovládanie

Siri spolupracuje s HomeKit a umožňuje vám komunikovať s príslušenstvom vo vašej domácnosti pomocou hlasových príkazov. Môžete povedať napríklad „Hej Siri, nastav teplotu v obývačke na 21“ alebo „Hej Siri, vypni vykurovanie“.

Automatizácia

HomeKit je o tom, aby bol váš domov inteligentný, a automatizácia je miesto, kde sa to deje. V aplikácii Domácnosť môžete nastaviť pravidlá automatizácie, ktoré sa vyskytnú pri splnení podmienky. Môže to byť pri príchode alebo odchode z domu, alebo keď sa zmení stav príslušenstva. Takže ako príklad môžete povedať zapnúť svetlá a zvýšiť teplotu v niekoľkých miestnostiach, keď sa priblížite k domu. Je možné nastaviť zložitejšie pravidlá, napríklad spustiť automatizáciu až po západe slnka.

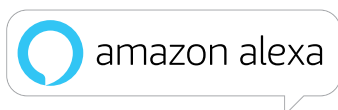
Scény

Zoskupenie príslušenstva do scén vám poskytuje veľmi rýchly spôsob „nastaviť scénu“. Môže to byť spustenie žalúzií, zvýšenie teploty v miestnosti a stlmenie svetiel v prípade sledovania filmu.

Diaľkové ovládanie

Pri použití s Apple TV štvrtej generácie je možné diaľkovo ovládať vašu inteligentnú domácnosť. Vaša Apple TV bude naďalej aktivovať všetky vaše pravidlá automatizácie, aj keď ste mimo. Môžete tiež použiť aplikáciu Domácnosť alebo Siri na ovládanie domácnosti takmer odkiaľkoľvek.

Amazon Alexa



Miestnosti a skupiny

Smart Home Skill vám umožní umiestniť vaše neo zariadenia do skupín v rámci aplikácie Alexa. Po dokončení môžete komunikovať s touto skupinou a ľahko upraviť teplotu vo viacerých miestnostiach.

Rutiny inteligentnej domácnosti

Alexa Smart Home Skill vám umožní pridať vaše Neo zariadenia do rutín Alexa Smart Home. To znamená, že si môžete nastaviť vlastnú nočnú rutinu. Ak povie „Alexa, dobrú noc“, vypnete svetlá a znížite teplotu na vašom neoState.

IFTTT Applet



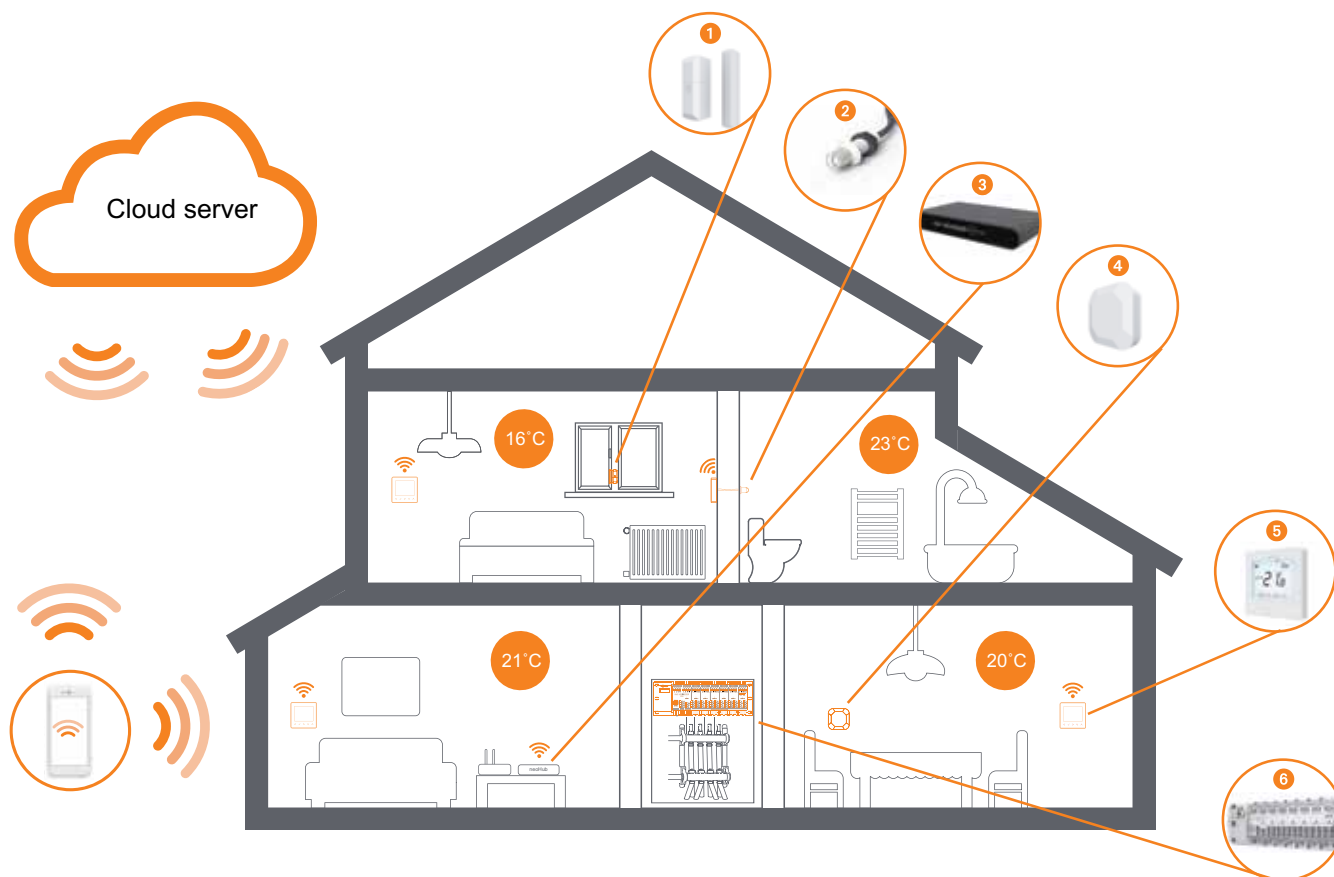
Pripojenie IFTTT

Kanál IMI Heimeier IFTTT spája váš systém neo s vašimi obľúbenými aplikáciami a zariadeniami. IFTTT vám umožňuje vytvárať Applety, ktoré pozostávajú z jedného spúšťača a viacerých akcií. Zjednodušene povedané, ak sa vyskytne tento spúšťač, vykonaj tieto akcie. Aby váš IMI Heimeier neo fungoval s IFTTT, musíte prepojiť svoj účet IMI Heimeier s účtom IFTTT, čo dáva IFTTT povolenie ovládať váš systém.

Príklad použitia

neo podporuje najpopulárnejšie typy vykurovania, vrátane vykurovacích telies, vodného/elektrického podlahového vykurovania a fan coil systémov. Rad neoStat je možné bez námahy spárovať s neoHub, čo umožňuje diaľkové ovládanie aplikácií a flexibilitu.

Obytné budovy



1. Bezdrôtový kontaktný snímač okien/dverí
2. Závitový snímač teploty vzduchu
3. neoHub
4. Bezdrôtový snímač vzduchu
5. neoStat
6. Káblové elektroinštalačné centrum UH6

Montáž

neoAir

Bezdrôtový termostat je určený na povrchovú montáž alebo na stojan (príslušenstvo).



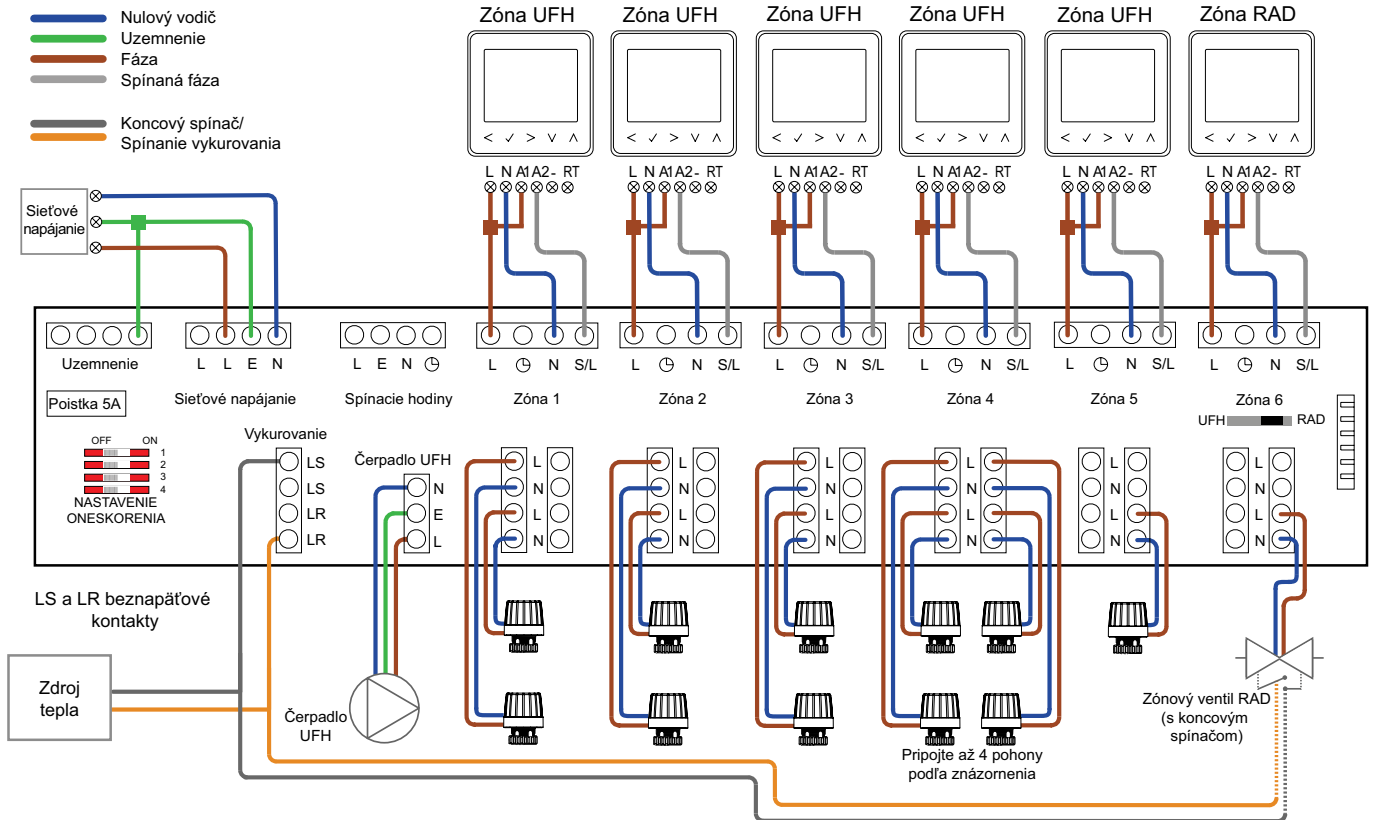
neoStat/neoStat-e

Termostat je určený na zapustenú montáž a inštalácia vyžaduje zapustenie inštalačnej krabice **35 mm (minimálna hĺbka)** do steny.



Schéma zapojenia

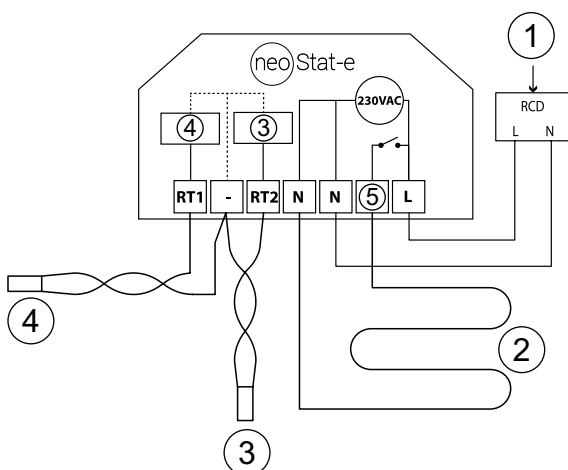
neoStat M2 s elektroinštalačným centrom UH6



POZNÁMKA:

Toto zariadenie by mal inštalovať príslušne kvalifikovaný/registrovaný elektrikár. Pred zapnutím napájania si dôkladne prečítajte pokyny na správne zapojenie. Záruka sa nevzťahuje na poškodenie spôsobené nesprávnym zapojením alebo inštaláciou.

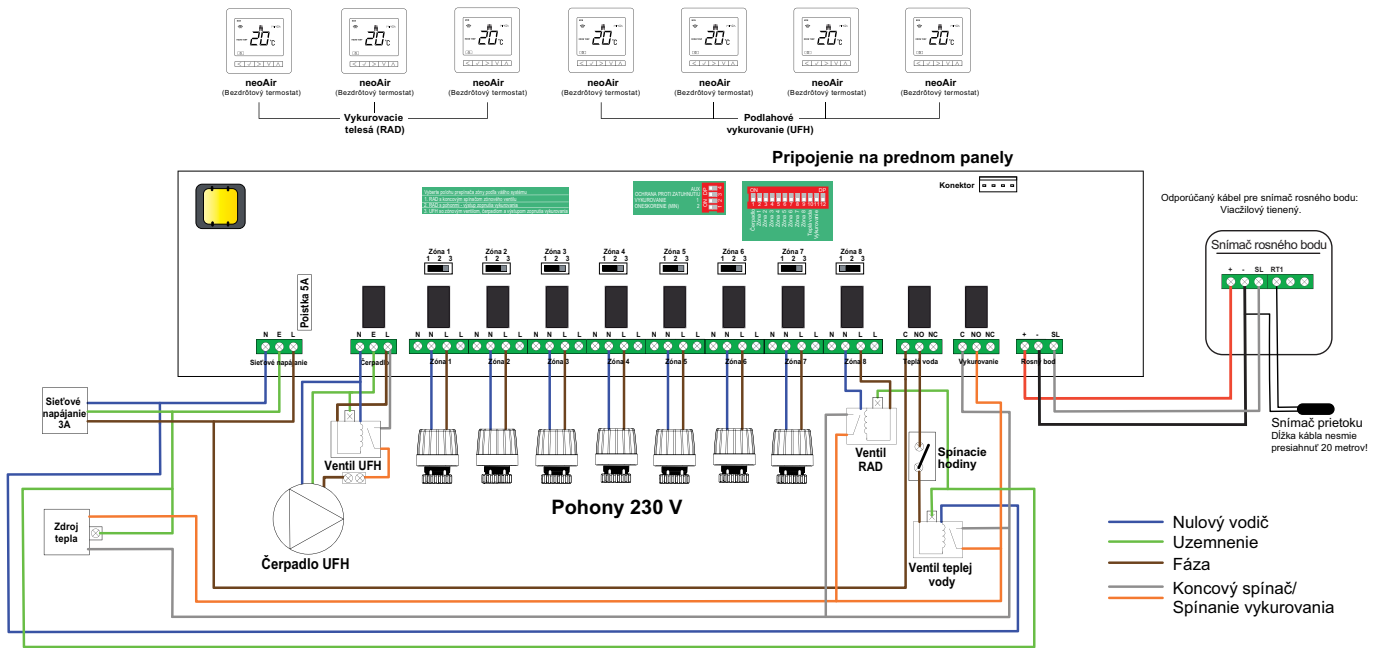
neoStat-e M2



1. Sieťové napájanie 230 V
2. Vykurovacie rohože alebo káble, max. 16A
3. Káblový snímač teploty (voliteľné)
4. Snímač teploty podlahy
5. Spínanie vykurovania

POZNÁMKA:

Toto zariadenie by mal inštalovať príslušne kvalifikovaný/registrovaný elektrikár. Pred zapnutím napájania si dôkladne prečítajte pokyny na správne zapojenie. Záruka sa nevzťahuje na poškodenie spôsobené nesprávnym zapojením alebo inštaláciou.

neoAir M3 s bezdrôtovým elektroinštalačným centrom UH8-RF V2

POZNÁMKA:

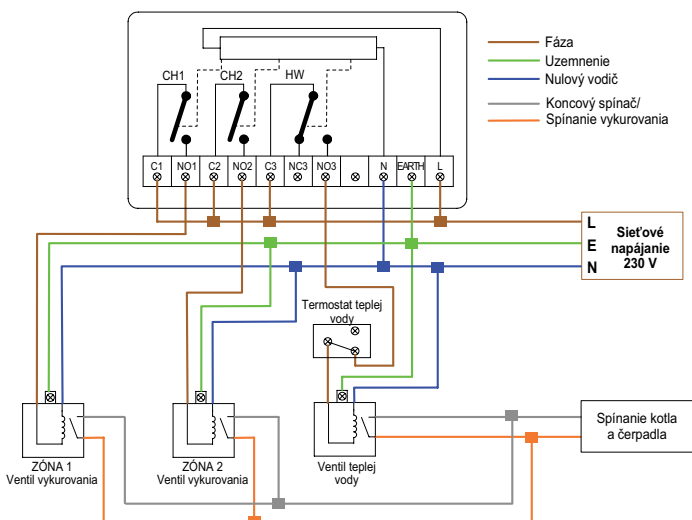
Toto zariadenie by mal inštalovať príslušne kvalifikovaný/registerovaný elektrikár. Pred zapnutím napájania si dôkladne prečítajte pokyny na správne zapojenie. Záruka sa nevzťahuje na poškodenie spôsobené nesprávnym zapojením alebo inštaláciou.

Hodnotenia

| | |
|-----------------------------|--------------------|
| Napájacie napätie | 230 VAC, 50 Hz |
| Spotreba energie | 7W |
| Max zaťaženie výstupu kotla | 3A 230VAC odporový |
| Max zaťaženie výstupu H/W | 3A 230VAC odporový |
| Max zaťaženie výstupov zón | 3A 230VAC odporový |
| Max. celkové zaťaženie | 5A |

Voliteľné príslušenstvo

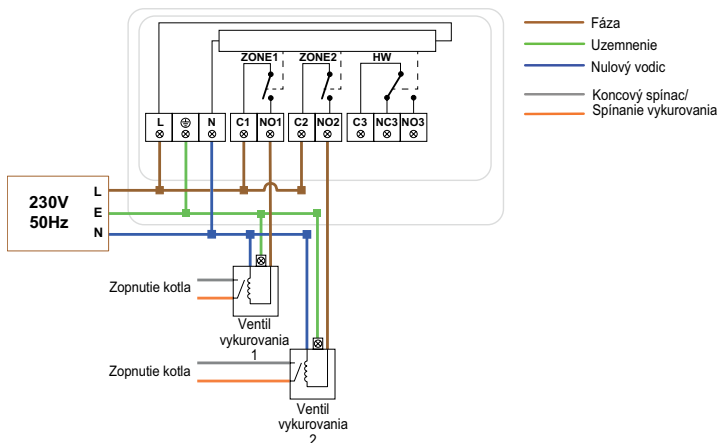
| | |
|--------------------------------------|----------------------------|
| RF-Switch | (Diaľkové ovládanie kotla) |
| Boost | (Opakovač) |
| Predlžovacia anténa (súčasť balenia) | (EA1) |

RF-Switch V2

POZNÁMKA:

Toto zariadenie by mal inštalovať príslušne kvalifikovaný/registerovaný elektrikár. Pred zapnutím napájania si dôkladne prečítajte pokyny na správne zapojenie. Záruka sa nevzťahuje na poškodenie spôsobené nesprávnym zapojením alebo inštaláciou.

neoHub Mini HW

1 alebo 2 vykurovacie zóny

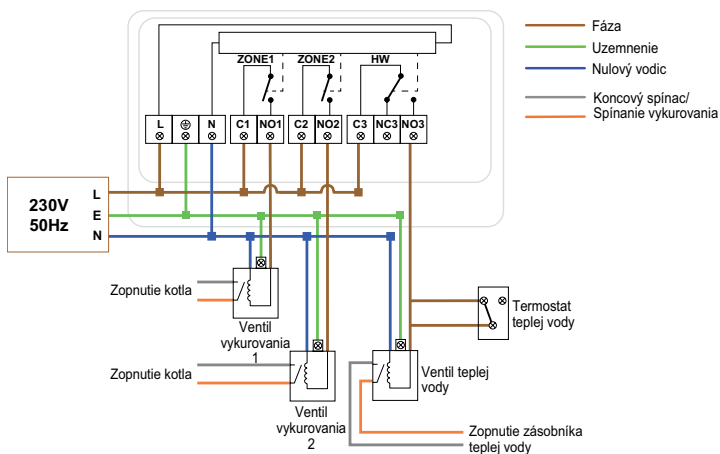


POZNÁMKA:

Toto zariadenie by mal inštalovať príslušne kvalifikovaný/registrovaný elektrikár. Pred zapnutím napájania si dôkladne prečítajte pokyny na správne zapojenie. Záruka sa nevzťahuje na poškodenie spôsobené nesprávnym zapojením alebo inštaláciou.

neoHub Mini HW

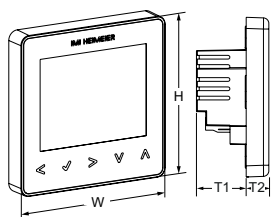
1 alebo 2 vykurovacie zóny a teplá voda



POZNÁMKA:

Toto zariadenie by mal inštalovať príslušne kvalifikovaný/registrovaný elektrikár. Pred zapnutím napájania si dôkladne prečítajte pokyny na správne zapojenie. Záruka sa nevzťahuje na poškodenie spôsobené nesprávnym zapojením alebo inštaláciou.

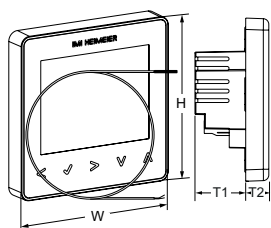
Produkty



Priestorový termostat neoStat M2

Termostat je určený na zapustenú montáž a inštalácia vyžaduje zapustenie inštalačnej krabice **35 mm (minimálna hĺbka)** do steny.

| Farba | W | H | T1 | T2 | Obj. číslo |
|------------|----|----|----|----|-------------|
| Biela | 85 | 85 | 26 | 13 | 1510-01.500 |
| Čierna | 85 | 85 | 26 | 13 | 1510-01.507 |
| Strieborná | 85 | 85 | 26 | 13 | 1510-01.501 |

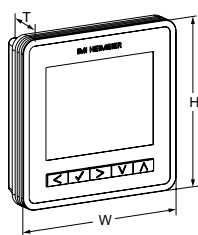


Priestorový termostat neoStat-e M2 pre elektrické podlahové vykurovanie

Vrátane snímača teploty podlahy (3 m kábel)

Termostat je určený na zapustenú montáž a inštalácia vyžaduje zapustenie inštalačnej krabice **35 mm (minimálna hĺbka)** do steny.

| Farba | W | H | T1 | T2 | Obj. číslo |
|-------|----|----|----|----|-------------|
| Biela | 85 | 85 | 26 | 13 | 1510-02.500 |



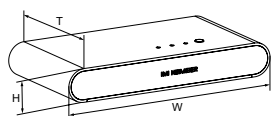
Bezdrôtový priestorový termostat neoAir M3

Vrátane 4 x AAA batérií (**NEPOUŽÍVAJTE** nabíjateľné batérie)

Bezdrôtový termostat je určený na povrchovú montáž alebo na stojan (príslušenstvo).

| Farba | W | H | T | Obj. číslo |
|-------|----|----|----|-------------|
| Biela | 90 | 90 | 23 | 1510-03.500 |

Komunikačná brána

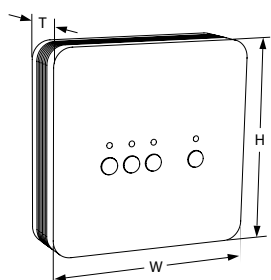


Komunikačná brána neoHub (2. generácia)

Vrátane napájacieho adaptéra USB.

Kompatibilné s neoAir/neoStat/neoStat-e.

| Farba | W | H | T | Obj. číslo |
|--------|-----|----|----|-------------|
| Čierna | 170 | 26 | 91 | 1510-01.330 |



Komunikačná brána neoHub Mini HW

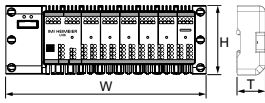
2 vykurovacie zóny a 1 teplá voda zóna.

Montáž na stenu.

Kompatibilné s neoAir.

| Farba | W | H | T | Obj. číslo |
|-------|-----|-----|----|-------------|
| Biela | 116 | 116 | 30 | 1500-02.330 |

Elektroinštalčné centrá

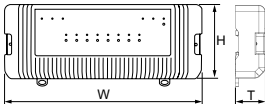


Elektroinštalčné centrum UH6 (káblové)

6 zón

Kompatibilné s priestorovými termostatmi pre systém HVAC.

| W | H | T | Obj. číslo |
|-----|----|----|-------------|
| 265 | 95 | 60 | 1510-02.006 |

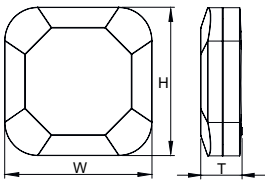


Elektroinštalčné centrum UH8-RF V2 (bezdrôtové)

8 zón

| W | H | T | Obj. číslo |
|-----|-----|----|-------------|
| 384 | 148 | 60 | 1510-00.008 |

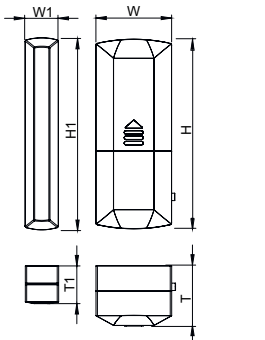
Príslušenstvo



Bezdrôtový snímač vzduchu

Vrátane 3V lítiovej batérie CR2032.

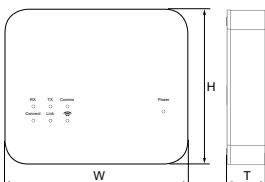
| Farba | W | H | T | Obj. číslo |
|-------|----|----|----|-------------|
| Biela | 40 | 40 | 11 | 1510-04.330 |



Bezdrôtový kontaktný snímač okien/dverí

Vrátane 3.6V batérie LS14250.

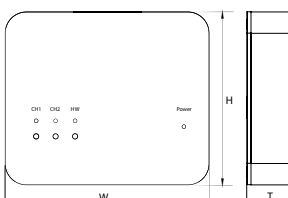
| Farba | W | W1 | H | H1 | T | T1 | Obj. číslo |
|-------|----|----|----|----|----|----|-------------|
| Biela | 24 | 11 | 60 | 60 | 19 | 12 | 1510-05.330 |



Opakovač signálu Boost V2 RF

Bezdrôtový opakovač pre systémy RF a neo.

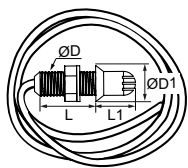
| Farba | W | H | T | Obj. číslo |
|-------|-----|----|----|-------------|
| Biela | 108 | 90 | 24 | 1510-06.330 |



Prijímač RF-Switch V2

Bezdrôtový prijímač pre UH8-RF a neoAir

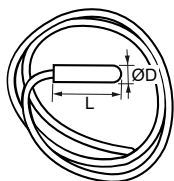
| Farba | W | H | T | Obj. číslo |
|-------|-----|----|----|-------------|
| Biela | 108 | 90 | 24 | 1510-11.500 |



Závitový snímač teploty vzduchu

Poskytuje diskrétné monitorovanie a je kompatibilný s neoStat/neoStat-e/neoAir.

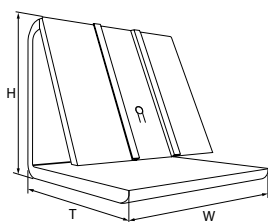
| Dĺžka kábla [m] | L | L1 | ØD | ØD1 | Obj. číslo |
|-----------------|------|------|------|------|-------------|
| 2 | 24,6 | 17,8 | 9,75 | 17,8 | 1510-00.983 |



Káblový snímač teploty

Dodávaný s neoStat-e. Možno použiť aj s neoStat/neoAir na obmedzenie teploty podlahy alebo vzdialené monitorovanie teploty vzduchu.

| Dĺžka kábla [m] | L | ØD | Obj. číslo |
|-----------------|----|----|-------------|
| 3 | 20 | 5 | 1510-01.983 |

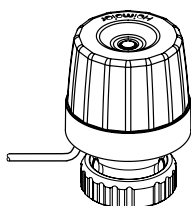


Stojan neoAir

Na umiestnenie neoAir na rovný povrch.

| Farba | W | H | T | Obj. číslo |
|-------|----|----|----|-------------|
| Biela | 75 | 72 | 70 | 1510-01.200 |

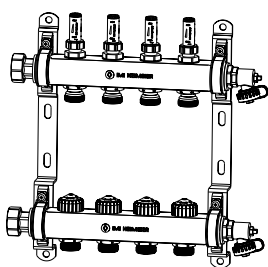
Doplnková výbava



EMOtec

Dvojbodový termopohon pre podlahové vykurovacie systémy. Vo verzii NC s ukazovateľom polohy. Vhodné pre všetky telesá termostatických ventilov a rozdeľovače IMI Heimeier. Technické údaje nájdete v katalógovom liste EMOtec.

| Model | Napájacie napätie | Obj. číslo |
|--------------------------|-------------------|-------------|
| Bez prúdu zatvorený (NC) | 230 V | 1807-00.500 |



Rozdeľovač podlahového vykurovania Dynacon Eclipse

| Vykurovacie okruhy | Obj. číslo |
|--------------------|-------------|
| 2 | 9340-02.800 |
| 3 | 9340-03.800 |
| 4 | 9340-04.800 |
| 5 | 9340-05.800 |
| 6 | 9340-06.800 |
| 7 | 9340-07.800 |
| 8 | 9340-08.800 |
| 9 | 9340-09.800 |
| 10 | 9340-10.800 |
| 11 | 9340-11.800 |
| 12 | 9340-12.800 |

Viac informácií o Dynacon Eclipse alebo iných rozdeľovačoch (Dynacon 150, Dynalux, Dynatec Eclipse) nájdete v samostatných technických listoch v časti "Regulácia podlahového vykurovania"/"Rozdeľovače podlahového vykurovania".