

Climate
Control

IMI Heimeier

EMOtec



Termické pohony

Termický pohon pre vykurovacie, vzduchotechnické a klimatizačné systémy

EMOTec

Termický pohon EMOTec s indikátorom polohy (NC) môže byť inštalovaný v teplotných a/alebo časovo závislých 2-bodových riadiacich systémoch.

Kľúčové vlastnosti

Kompaktné rozmery vhodné najmä do skríň rozdeľovačov podlahového vykurovania

Jednoduchá kontrola funkčnosti pomocou indikátora polohy (pre model NC)

Bezpečný vďaka prepäťovej ochrane (pre model 230 V)

Tichá prevádzka, bezporuchový a nevyžaduje údržbu



Technický popis

Oblasť použitia:

Navrhnutý pre ON/OFF alebo PWM reguláciu.

Napájacie napätie:

24 VAC/VDC (+25%/-10%)
230 VAC/VDC (+10%/-15%)
0-60 Hz

Spotreba energie:

24 V:
Nábehová: ≤ 9 W (VA)
Pohotovostný stav: ≤ 3 W (VA)
230 V:
Nábehová: ≤ 90 W (VA)
Pohotovostný stav: ≤ 3 W (VA)

Doba prevádzkového cyklu:

~ 3 min

Uzatváracia sila:

NO 110 N / NC 90 N

Teplota:

Max. teplota okolia: 50°C
Min. teplota okolia: 0°C
Max. teplota média: 100°C
Skladovacia teplota: -20°C – +70°C

Trieda krytia:

EN 60529, IP43 v akejkoľvek pozícii.

Trieda ochrany:

II, EN 60730

Prepät'ová ochrana:

Varistor pre model 230 V.

Certifikát:

CE, EN 55014-1, EN 60730-2-14

Kábel:

Dĺžka kábla: 1 m.
Pripojovací kábel: 2 x 0,50 mm².

Zdvih:

NO 2,6 mm.
NC 3,5 mm, poloha ventilu je viditeľná vďaka indikátoru polohy.

Pripojenie k ventilu:

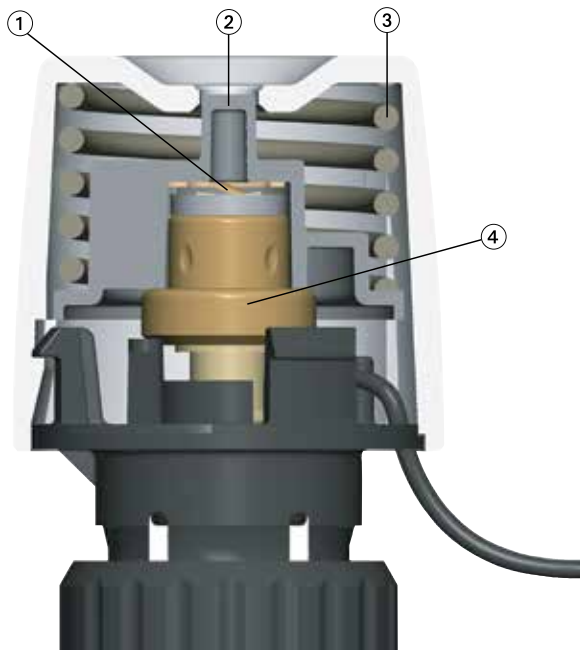
M30x1,5

Teleso:

Plast odolný voči nárazom PC/ABS, biela RAL 9016.

Konštrukcia

EMOTec 230 V model (NC)



1. PTC ohrievací článok
2. Indikátor polohy
3. Pružina
4. Expanzný systém

Funkcie

Bez prúdu zatvorený (NC model)

Iniciačné prevádzkové napätie zahreje expanzný systém pohonu. Po časovom oneskorení nasleduje plynulý proces otvárania.

Ak dôjde k prerušeniu napätia, pohon sa po časovom oneskorení uzatvorí chladením expanzného systému.

Bez prúdu otvorený (NO model)

Iniciačné prevádzkové napätie zahreje expanzný systém pohonu. Po časovom oneskorení nasleduje plynulý proces uzatvárania.

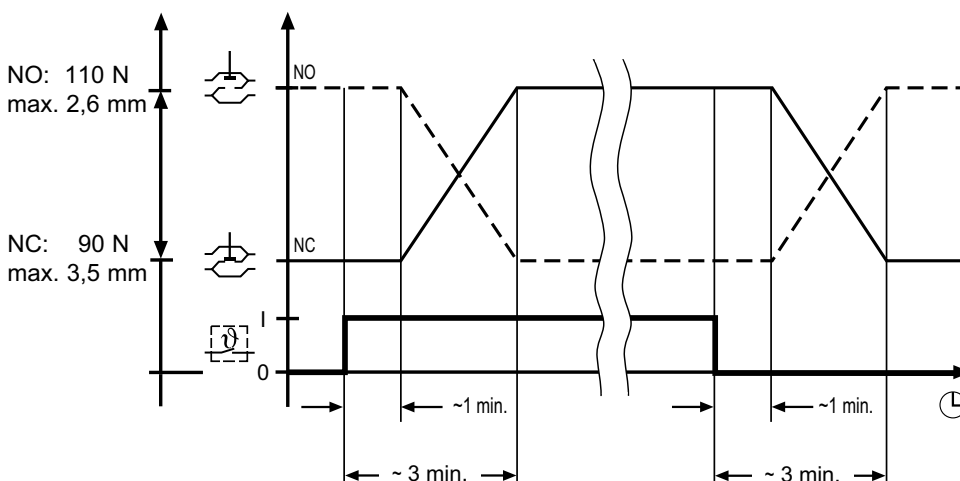
Ak dôjde k prerušeniu napätia, pohon sa po časovom oneskorení otvorí chladením expanzného systému.

Poznámka:

Pri vykonávaní testu funkčnosti nezabudnite skontrolovať časovú odozvu (časové oneskorenie)!

Časy otvárania a zatvárania závisia od teploty okolia.

Funkčný diagram



Použitie

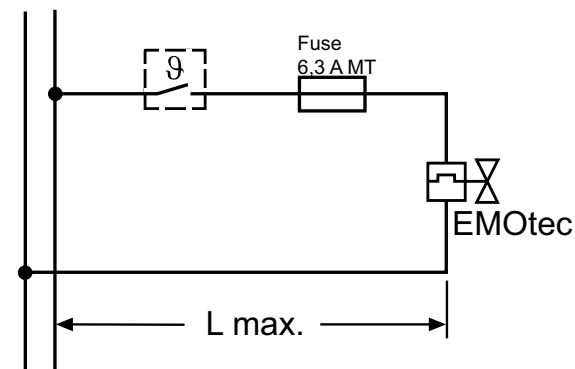
Termický pohon EMOTec môže byť inštalovaný v teplotných a/alebo časovo závislých 2-bodových riadiacich systémoch, najmä pre podlahové vykurovanie.

Indikátor polohy s modelom NC umožňuje jednoduché testovanie funkčnosti, napr. pri montáži pohonu na rozdeľovače vykurovania.

V závislosti od prevádzkových podmienok, ktoré je potrebné splniť, je možné EMOTec použiť aj v iných aplikáciách vo vykurovacích, vzduchotechnických a klimatizačných systémoch.

Schéma zapojenia

N L – 230 V/24 V AC/DC



(pozri poznámky k projektovaniu)

Poznámky k projektovaniu

Dimenzovanie transformátora 24 V

Pre prevádzku s 24 V nízkym napätím je potrebný transformátor, ktorý je v súlade s EN 60730 a má dostatočnú kapacitu.

Pre dimenzovanie príkonu transformátora je potrebné vziať do úvahy hodnotu príkonu v dobe zopnutia. To isté platí pre rozmiestnenie spínacích kontaktov regulátorov izbovej teploty. Minimálny výkon transformátora je daný:

súčtom odberu EMOTec 24 V (v nábehovej fáze) navyše k súčtu odberových kapacít izbového termostatu.

Regulátory izbovej teploty (obj. č. 1946-00.500) nie je potrebné brať do úvahy.

Ochranné nízke napätie 24 V

Pre požadované ochranné nízke napätie (SELV podľa DIN VDE 0100) je potrebné použiť bezpečnostný oddeľovací transformátor podľa EN 61558.

Dĺžka kábla

Aby sa dodržali deklarované doby otvárania pohonov, strata napätia (v závislosti od dĺžky kábla a prierezu) v prevádzkovej fáze na prívodných vedeniach k pohonom nesmie prekročiť 4 %.

Pre všeobecné dimenzovanie s medenými vedeniami použite nasledujúci štandardný vzorec:

$$L_{\max.} = I / n$$

$L_{\max.}$: max. dĺžka kábla v [m] (pozri "Schéma zapojenia")

I: tabuľková hodnota v [m]

n: počet pohonov

Vedenie: Typ/názov	Prierez: A [mm ²]	Dĺžka pre každý typ:		Poznámka: Aplikácia; porovnanie
		230 V [m]	24 V [m]	
LiY/dvojžilový kábel	0,34	-	38	Len pre 24 V; zodpovedá \varnothing 0,6 mm
Y(R)/zvončekový drôt	0,50	-	56	len pre 24 V; model Y(R) 2 x 0,8
H03VVf/PVC sieťový kábel	0,75	840	84	neskrývať pod omietku
NYM/elektroinštalačný kábel	1,50	1680	168	tiež pre NYIF 1,5 mm ²
NYIF/plochý elektroinštalačný kábel	2,50	2800	280	tiež pre NYM 2,5 mm ²

Vzorový výpočet

Hľadané:

max. dĺžka kábla $L_{\max.}$

Dané:

Napätie $U = 24$ V

Prierez vodiča $A = 2 \times 1,5$ mm²

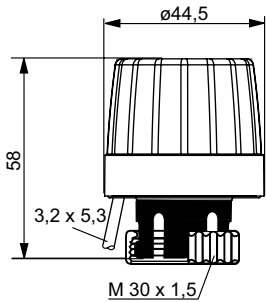
Hodnota v tabuľke $I = 168$ m

Počet pohonov $n = 4$

Riešenie:

$$L_{\max.} = I / n = 168 \text{ m} / 4 = 42 \text{ m}$$

Produkty

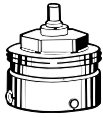


EMOTec

Model	Obj. číslo
230 V	
Normálne zatvorený (NC)	1807-00.500
Normálne otvorený (NO)	1809-00.500
24 V	
Normálne zatvorený (NC)	1827-00.500
Normálne otvorený (NO)	1829-00.500

110 V model na vyžiadanie

Príslušenstvo



Pripojenie k produktom od iných výrobcov

Adaptér na montáž EMOTec pre telesá ventilov od iných výrobcov.
Štandardné závitové pripojenie M30x1,5.

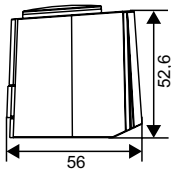
Výrobca	Obj. číslo
Danfoss RA (Ø≈20 mm)	9702-24.700
Danfoss RAV (Ø≈34 mm)	9800-24.700
Danfoss RAVL (Ø≈26 mm)	9700-24.700
Vaillant (Ø≈30 mm)	9700-27.700
TA (M28x1,5)	9701-28.700
Herz (M28x1,5)	9700-30.700
Markaryd (M28x1,5)	9700-41.700
Comap (M28x1,5)	9700-55.700
Oventrop (M30x1,0)	9700-10.700
Giacomini (Ø≈22,6 mm)	9700-33.700
Ista (M32x1,0)	9700-36.700
Uponor (Velta)	9700-34.700
- rozdeľovač Euro-/Kompakt alebo ventil späťochy 17	
Uponor (Velta)	9701-34.700
- rozdeľovač Provario	



Pripojenie k vykurovacím telesám s integrovanými ventilmi

Adaptér na montáž EMOTec s pripojením M30x1.5 pre ventilové vložky **Série 2** alebo **Série 3** so zverným spojom.
Štandardné závitové pripojenie M30x1,5.

Model	Obj. číslo
Séria 2	9703-24.700
Séria 3	9704-24.700



Termický pohon s pomocným kontaktom

Max. pomocný kontakt spínacieho prúdu:

Typ 230 V: 5 (1) A;

Typ 24 V: 3 (1) A.

Zdvih: 4 mm.

Pripojenie k ventilu: IMI Heimeier M30x1,5, s príbaleným adaptérom.

Uzatváracia sila: 100 N.

Dĺžka kábla: 1 m.

Pripojovací kábel: 4 x 0,75 mm²

Model	Obj. číslo
230 V	
Normálne zatvorený (NC)	4968-03.000
24 V	
Normálne zatvorený (NC)	4988-03.000

