

Climate
Control

IMI Heimeier

Multibox



Regulátory podlahového vykurovania

Podomietkový regulátor pre jednotlivé miestnosti pre podlahové vykurovacie systémy

Multibox K, RTL a K-RTL

Multibox K, RTL a K-RTL slúži na decentralizované ovládanie podlahových alebo stenových vykurovacích systémov alebo kombinovaných podlahových/radiátorových vykurovacích systémov. Korekcia v prípade inštalácie vychýlenej z vodorovného smeru, kompenzácia až o 6° na každú stranu. Kryt so skrytými upevňovacími skrutkami. Models in white or chrome. Flexibilné uchytenie pre všetky stenové konštrukcie, kompenzácia hĺbky do 30 mm.



Kľúčové vlastnosti

Korekcia pre inštalácie vychýlené z vodorovného smeru a kompenzácia až o 6° na každú stranu

Kryt so skrytými upevňovacími skrutkami

Modely v bielej a chrómovej farbe

Flexibilné uchytenie pre všetky stenové konštrukcie, kompenzácia hĺbky do 30 mm

Technický popis

Oblasť použitia:

Podlahové vykurovacie systémy, stenové vykurovacie systémy, kombinované podlahové/radiátorové vykurovacie systémy

Funkcie:

Multibox K:
Regulácia teploty v jednotlivých miestnostiach,
Nastavenie (V-exact II),
Uzatváranie,
Odvzdušňovanie

Multibox RTL:

Obmedzenie maximálnej teploty vratnej vetvy,
Nastavenie,
Uzatváranie,
Odvzdušňovanie

Multibox K-RTL:

Regulácia teploty v jednotlivých miestnostiach,
Obmedzenie maximálnej teploty vratnej vetvy,
Nastavenie (V-exact II),
Uzatváranie,
Odvzdušňovanie

Rozmery:

Teleso ventilu DN 15.
Skríňa do steny má celkovú hĺbku 60 mm.
Flexibilná montáž vďaka variabilnej vzdialenosti medzi montážnou skríňou a krytom až 30 mm.
Kryt dokáže kompenzovať šikmú montáž pod omietku až do 6° na každej strane.
Pozrite si aj časť Rozmery.

Tlaková trieda:

PN 10

Teplota:

Max. prevádzková teplota: 90°C
Min. prevádzková teplota: 2°C
Pri všetkých modeloch Multibox je potrebné zaistiť, aby bola teplota prívodu systému vhodná na nastavenie systému podlahového vykurovania.
Pozrite si aj časť Informácie!

Rozsah nastavenia:

Termostatická hlavica K:
6 °C do 28 °C
Obmedzovač teploty vratnej vetvy RTL:
0 °C do 50 °C

Materiál:

Teleso ventilu: Bronz odolný korózii
O-krúžky: EPDM
Kuželka ventilu: EPDM
Spätná pružina: Nehrdzavejúca oceľ
Vložka ventilu: Mosadz, PPS (polyfenylsulfid) a SPS (syndiotaktický polystyrén)
Vreteno: Vreteno z Niro ocele s dvoma tesniacimi O-krúžkami. Vonkajší O-krúžok je možné vymeniť pod tlakom. Plastové diely z ABS a PA.
Snímací prvok: Termostatická hlavica K s kvapalinou plneným termostatom.
Obmedzovač teploty vratnej vetvy (RTL) naplnený rozťahnutelným médiom.

Povrchová úprava:

Všetky modely s krytom a viditeľnou stupnicou v bielej farbe RAL 9016 alebo pochrómovanej.

Označenie:

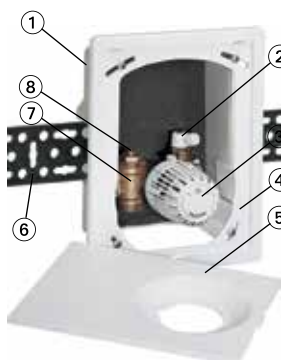
THE, šípka smeru prítoku, označenie II+

Pripojenie potrubí:

Adaptér na potrubie G3/4 s kuželom vhodný pre kompresné armatúry pre plastové, medené, presné oceľové a viacvrstvové potrubia.

Konštrukcia

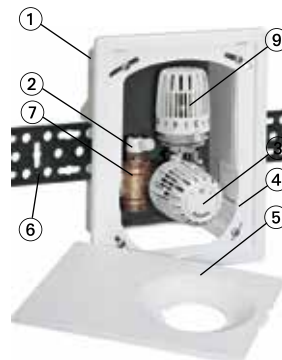
Multibox K



Multibox RTL



Multibox K-RTL



1. Skriňa do steny
2. Odvzdušňovací ventil
3. Termostatická hlavica K
4. Rámček
5. Krycia doska
6. Upevňovacia lišta
7. Teleso ventilu z bronzu odolného voči korózii
8. Uzatváracie/regulačné vreteno
9. Obmedzovač teploty vratnej vetvy (RTL)

Použitie

Multibox K

Multibox K sa používa na reguláciu teploty v individuálnych miestnostiach, napríklad pre systémy podlahového vykurovania v spojení s nízko teplotnými vykurovacími systémami.

Multibox K sa používa aj v stenových vykurovacích systémoch.

Na hydronické vyváženie použite vložku V-exact II.

Multibox RTL

Multibox RTL sa používa na obmedzenie maximálnej teploty vratnej vetvy napríklad v prípade kombinovaných systémov podlahového/radiátorového vykurovania na reguláciu teploty podlahových plôch.

Reguluje sa iba teplota vratnej vetvy.

Na hydronické vyváženie použite uzatváracie/regulačné vreteno.

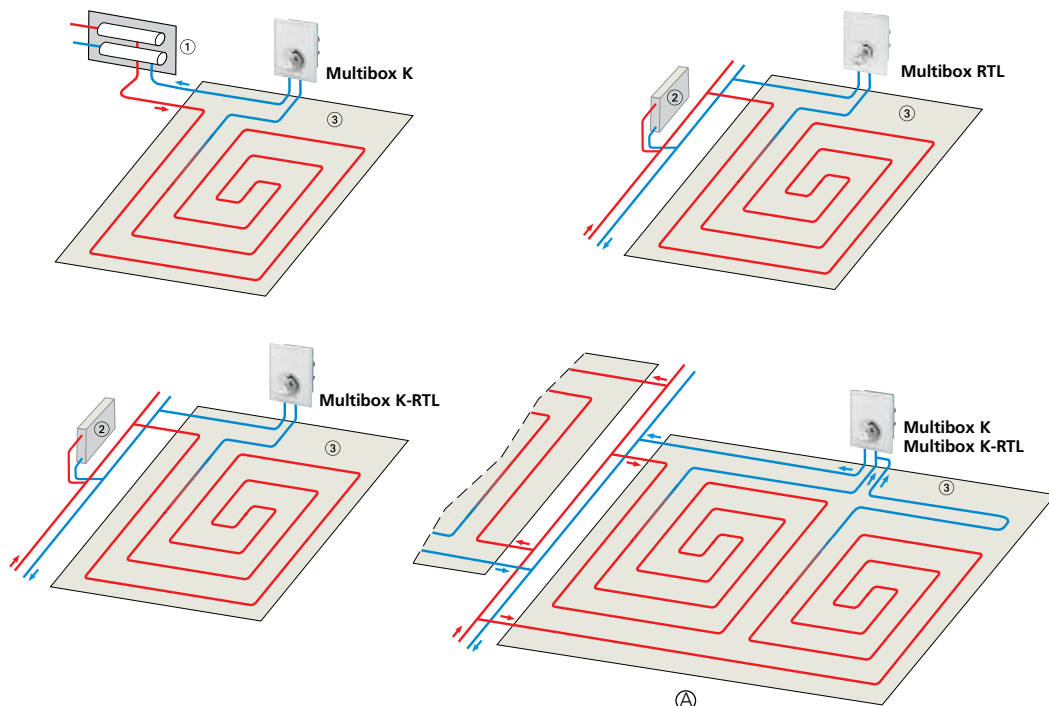
Multibox K-RTL

Multibox K-RTL sa používa na reguláciu teploty v individuálnych miestnostiach a obmedzenie maximálnej teploty vratnej vetvy, napríklad v prípade kombinovaných systémov podlahového/radiátorového vykurovania.

Multibox K-RTL sa používa aj v stenových vykurovacích systémoch.

Na hydronické vyváženie použite vložku V-exact II.

Príklad použitia



1. Rozdeľovač
 2. Vykurovacie teleso
 3. Plocha podlahového vykurovania
- A. Podlahové vykurovanie bez centrálneho rozdeľovača, napr. s dvomi rovnako dlhými vykurovacími okruhmi na miestnosť a Multiboxom (pozrite si časť Plánovacie informácie).

Nastavenie teploty

Termostatická hlavica K

| Nastavenie | * | 1 |) | 2 | 3 | 4 | 5 |
|---------------------------|---|----|----|----|----|----|----|
| Teplota v miestnosti [°C] | 6 | 12 | 14 | 16 | 20 | 24 | 28 |

Obmedzovač teploty vratnej vetvy (RTL)

| Nastavenie | 0 | 1 | 2 | 3 | 4 | 5 |
|----------------------------|---|----|----|----|----|----|
| Teplota vratnej vetvy [°C] | 0 | 10 | 20 | 30 | 40 | 50 |

(Otváracia teplota)

Funkcia

Multibox K

Termostatický ventil integrovaný v zariadení Multibox K je z hľadiska regulácie spojený proporcionálny regulátor (P-regulátor) bez akéhokoľvek pomocného napájania. Nepotrebuje žiadne pripojenie do elektrickej siete ani iný vonkajší zdroj energie.

Zmena teploty vzduchu v miestnosti (regulovaná veličina) je úmerná zmene zdvihu ventilu (korekčná veličina). Zvýšenie teploty vzduchu v miestnosti, napr. účinkom slnečného žiarenia, má za následok expanziu kvapaliny v snímači teploty, ktorá pôsobí na vlnovec. Sila pôsobiaca na vreteno ventilu preto obmedzí prívod vody do okruhu podlahového vykurovania. Pri klesajúcej teplote vzduchu v miestnosti prebieha postup opačne.

Multibox RTL

Obmedzovač teploty vratnej vetvy integrovaný v zariadení Multibox RTL je z hľadiska regulácie spojený proporcionálny regulátor (P-regulátor) bez akéhokoľvek pomocného napájania. Nepotrebuje žiadne pripojenie do elektrickej siete ani iný vonkajší zdroj energie.

Zmena teploty pretekajúcej kvapaliny (regulovaná veličina) je úmerná zmene zdvihu ventilu (korekčná veličina) a prenáša sa na snímač pomocou tepelnej vodivosti. Akékoľvek zvýšenie teploty vratnej vetvy napríklad v dôsledku zníženého vykurovacieho výkonu podlahového vykurovania kvôli vonkajším tepelným vplyvom spôsobí, že látka sa v teplotnom snímači roztiahne a pôsobí na piest membrány. Sila pôsobiaca na vreteno ventilu preto obmedzí prívod vody do okruhu podlahového vykurovania. Pri klesajúcej teplote kvapaliny prebieha postup opačne.

Pri prekročení nastavenej hraničnej hodnoty sa ventil otvorí.

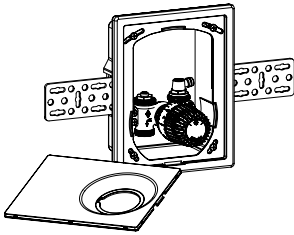
Multibox K-RTL

Termostatický ventil integrovaný v zariadení Multibox K-RTL je z hľadiska regulácie spojený proporcionálny regulátor (P-regulátor) bez akéhokoľvek pomocného napájania. Nepotrebuje žiadne pripojenie do elektrickej siete ani iný vonkajší zdroj energie.

Zmena teploty vzduchu v miestnosti (regulovaná veličina) je úmerná zmene zdvihu ventilu (korekčná veličina). Zvýšenie teploty vzduchu v miestnosti, napr. účinkom slnečného žiarenia, má za následok expanziu kvapaliny v snímači teploty v termostatickej hlavici, ktorá pôsobí na vlnovec. Sila pôsobiaca na vreteno ventilu preto obmedzí prívod vody do okruhu podlahového vykurovania. Pri klesajúcej teplote vzduchu v miestnosti prebieha postup opačne.

Multibox K-RTL je navyše vybavený obmedzovačom teploty vratnej vetvy (RTL), ktorý zabráni prekročeniu nastavenej teploty vratnej vetvy. Pri prekročení nastavenej hraničnej hodnoty sa ventil otvorí.

Produkty



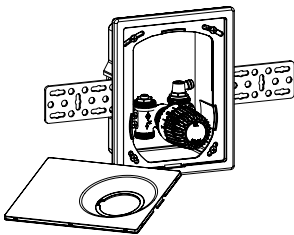
Multibox K s termostatickým ventilom

Farba

Kryt a termostatická hlavica K, biela RAL 9016

Obj. číslo

9302-00.800



Multibox RTL s obmedzovačom teploty vratnej vetvy (RTL)

Farba

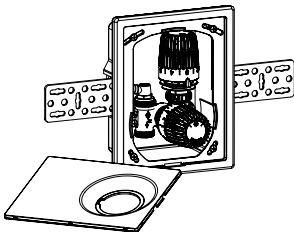
Kryt a termostatická hlavica RTL, biela RAL 9016

Kryt a termostatická hlavica RTL, pochrómované

Obj. číslo

9304-00.800

9304-00.801



Multibox K-RTL s termostatickým ventilom a obmedzovačom teploty vratnej vetvy (RTL)

Farba

Kryt a termostatická hlavica K, biela RAL 9016

Kryt a termostatická hlavica K, pochrómované

Obj. číslo

9301-00.800

9301-00.801

Multibox F

Multibox F sa používa na decentralizovanú reguláciu izbovej teploty podlahového vykurovania.

Kľúčové vlastnosti

Žiadna zmena vzhľadu bez ohľadu na hĺbku inštalácie

Elegantný a ľahko čistiteľný kryt hlavice

Korekcia pre inštalácie vychýlené z vodorovného smeru a kompenzácia až o 6° na každú stranu

Flexibilné uchytenie pre všetky stenové konštrukcie, kompenzácia hĺbky do 30 mm



Technický popis

Oblasť použitia:

Podlahové vykurovacie systémy, stenové vykurovacie systémy

Funkcie:

Regulácia teploty v jednotlivých miestnostiach
Nastavenie
Uzatváranie,
Odvzdušňovanie

Rozmery:

Teleso ventilu DN 15.
Skríňa do steny má celkovú hĺbku 60 mm.
Flexibilná montáž vďaka variabilnej vzdialenosti medzi montážnou skrínou a krytom až 30 mm.

Prostredníctvom kapilárnej rúrky pôsobí kvapalina snímača teploty termostatickej hlavice na vlnovec v adaptéri ventilu. Vzhľad krytu s termostatickou hlavice sa teda nikdy nemení – bez ohľadu na hĺbku zabudovania. Kryt dokáže kompenzovať šikmú montáž pod omietku až do 6° na každej strane. Pozrite si aj časť Rozmery.

Tlaková trieda:

PN 10

Teplota:

Max. prevádzková teplota: 90°C
Min. prevádzková teplota: 2°C
Pri všetkých modeloch Multibox je potrebné zaistiť, aby bola teplota prívodu systému vhodná na nastavenie systému podlahového vykurovania. Pozrite si aj časť Informácie!

Rozsah nastavenia:

Termostatická hlavica F: 6 °C do 28 °C

Materiál:

Teleso ventilu: Bronz odolný korózii
O-krúžky: EPDM
Kuželka ventilu: EPDM
Spätná pružina: Nehrdzavejúca oceľ
Vložka ventilu: Mosadz, PPS (polyfenylsulfid)
Vreteno: Vreteno z Niro ocele s dvoma tesniacimi O-krúžkami. Vonkajší O-krúžok je možné vymeniť pod tlakom.
Plastové diely z ABS a PA.
Snímací prvok: Termostatická hlavica F s kvapalinou plneným termostatom.

Povrchová úprava:

Kryt a viditeľná stupnica v bielej farbe RAL 9016.

Označenie:

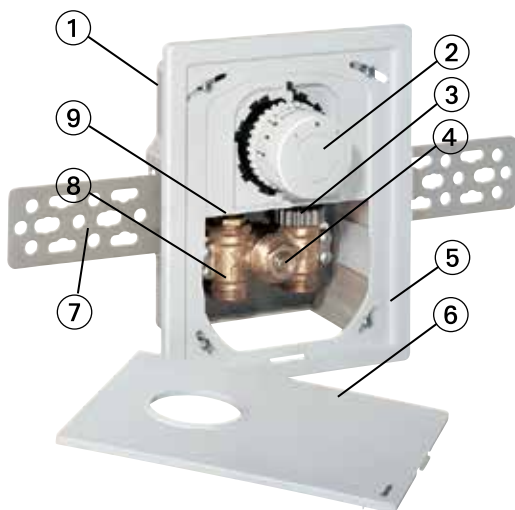
THE, šípka smeru prietoku, označenie II+

Pripojenie potrubí:

Adaptér na potrubie G3/4 s kuželom vhodný pre kompresné armatúry pre plastové, medené, presné oceľové a viacvrstvové potrubia.

Konštrukcia

Multibox F



1. Skriňa do steny
2. Termostatická hlavica s kapilárnou rúrkou
3. Adaptér
4. Odvzdušňovací ventil
5. Rámček
6. Krycia doska
7. Upevňovacia lišta
8. Teleso ventilu z bronzu odolného voči korózii
9. Uzatváracie/regulačné vreteno

Použitie

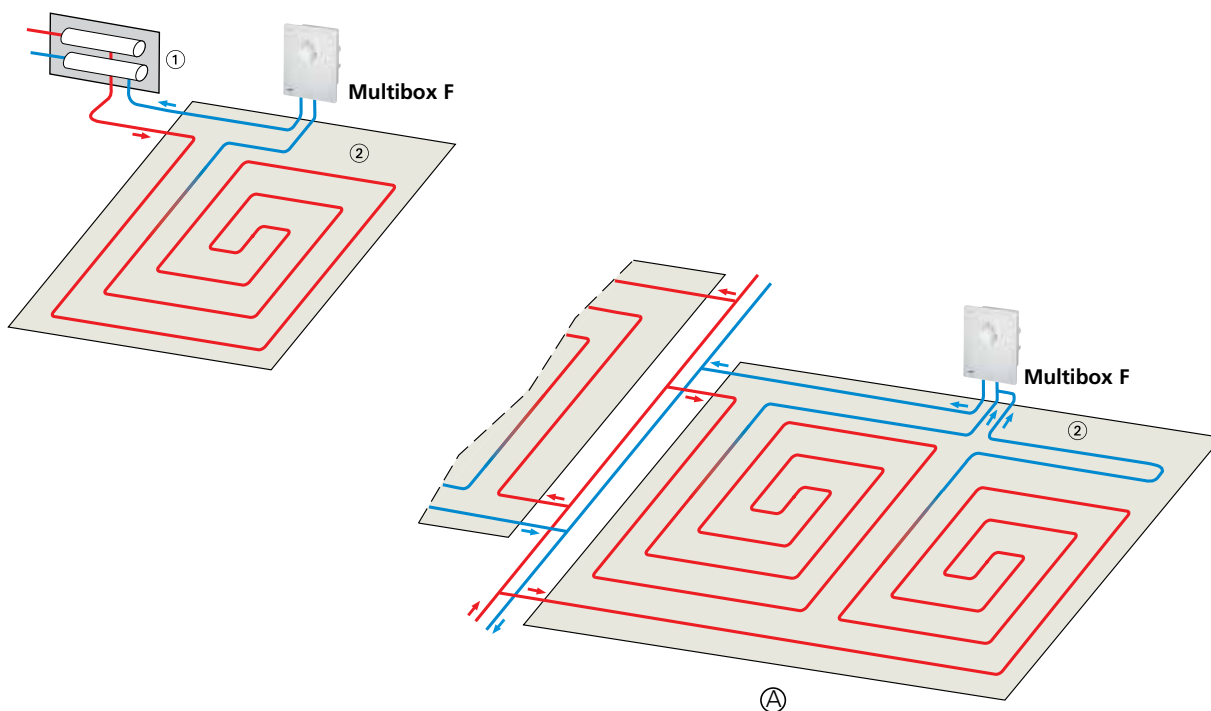
Multibox F

Multibox F sa používa na reguláciu teploty v individuálnych miestnostiach, napríklad pre systémy podlahového vykurovania v spojení s nízko teplotnými vykurovacími systémami.

Multibox F sa používa aj v stenových vykurovacích systémoch.

Na hydronické vyváženie použite uzatváracie/regulačné vreteno.

Príklad použitia



1. Rozdeľovač
2. Plocha podlahového vykurovania

A. Podlahové vykurovanie bez centrálneho rozdeľovača, napr. s dvomi rovnako dlhými vykurovacími okruhmi na miestnosť a Multiboxom (pozrite si časť Plánovacie informácie).

Nastavenie teploty

Termostatická hlavica F

| Nastavenie | * | 1 |) | 2 | 3 | 4 | 5 |
|---------------------------|---|----|----|----|----|----|----|
| Teplota v miestnosti [°C] | 6 | 12 | 14 | 16 | 20 | 24 | 27 |

Funkcia

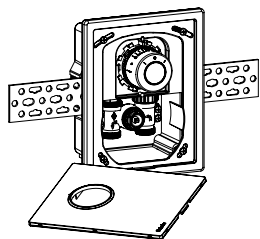
Multibox F

Termostatický ventil integrovaný v zariadení Multibox F je z hľadiska regulácie spojený proporcionálny regulátor (P-regulátor) bez akéhokoľvek pomocného napájania. Nepotrebuje žiadne pripojenie do elektrickej siete ani iný vonkajší zdroj energie.

Zmena teploty vzduchu v miestnosti (regulovaná veličina) je úmerná zmene zdvihu ventilu (korekčná veličina).

Zvýšenie teploty vzduchu v miestnosti, napr. účinkom slnečného žiarenia, má za následok expanziu kvapaliny v snímači teploty a pôsobí cez kapilárnu rúrku na vlnovec v adaptéri ventilu. Sila pôsobiaca na vreteno ventilu preto obmedzí prívod vody do okruhu podlahového vykurovania. Pri klesajúcej teplote vzduchu v miestnosti prebieha postup opačne.

Produkty



Multibox F s termostatickým ventilom

Farba

Kryt a termostatická hlavica, biela RAL 9016

Obj. číslo

9306-00.800

Multibox C/E a C/RTL

Multibox C/E a C/RTL s uzavretým krytom slúži na decentralizovanú reguláciu teploty podlahového vykurovania.

Kľúčové vlastnosti

Uzavretý kryt

Multibox C/E vhodný pre pohony alebo diaľkové ovládače

Korekcia pre inštalácie vychýlené z vodorovného smeru a kompenzácia až o 6° na každú stranu

Flexibilné uchytenie pre všetky stenové konštrukcie, kompenzácia hĺbky do 30 mm



Technický popis

Oblasť použitia:

Podlahové vykurovacie systémy, stenové vykurovacie systémy, kombinované podlahové/radiátorové vykurovacie systémy

Funkcie:

Multibox C/E:
Regulácia teploty v jednotlivých miestnostiach s tepelnými alebo motorickými pohonmi alebo s diaľkovo ovládanou termostatickou hlavickou F, Nastavenie, Uzatváranie, Odvzdušňovanie

Multibox C/RTL:
Obmedzenie maximálnej teploty vratnej vetvy, Nastavenie, Uzatváranie, Odvzdušňovanie

Rozmery:

Teleso ventilu DN 15.
Skríňa do steny má celkovú hĺbku 60 mm.
Flexibilná montáž vďaka variabilnej vzdialenosti medzi montážnou skrínou a krytom až 30 mm.

Kryt dokáže kompenzovať šikmú montáž pod omietku až do 6° na každej strane.

Pozrite si aj časť Rozmery.

Tlaková trieda:

PN 10

Teplota:

Max. prevádzková teplota: 90°C
Min. prevádzková teplota: 2°C
Pri všetkých modeloch Multibox je potrebné zaistiť, aby bola teplota prívodu systému vhodná na nastavenie systému podlahového vykurovania.
Pozrite si aj časť Informácie!

Rozsah nastavenia:

Obmedzovač teploty vratnej vetvy RTL: 0 °C do 50 °C

Materiál:

Teleso ventilu: Bronz odolný korózii
O-kružky: EPDM
Kuželka ventilu: EPDM
Spätná pružina: Nehrzdavejúca oceľ
Vložka ventilu: Mosadz, PPS (polyfenylsulfid)
Vreteno: Vreteno z Niro ocele s dvoma tesniacimi O-kružkami. Vonkajší O-kružok je možné vymeniť pod tlakom.
Plastové diely z ABS a PA.
Snímací prvok: Obmedzovač teploty vratnej vetvy (RTL) naplnený roztiahnuteľným médiom.

Povrchová úprava:

Kryt v bielej farbe RAL 9016.

Označenie:

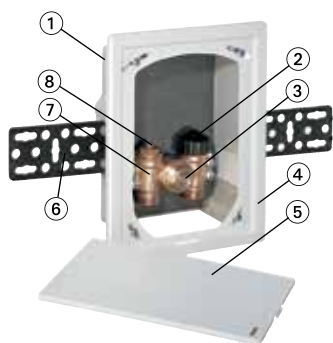
THE, šípka smeru prietoku, označenie II+

Pripojenie potrubí:

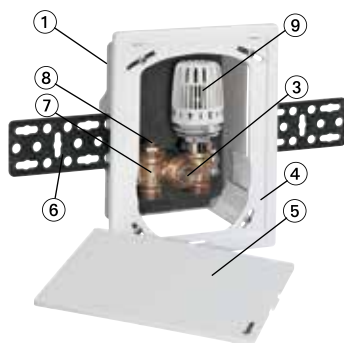
Adaptér na potrubie G3/4 s kuželom vhodný pre kompresné armatúry pre plastové, medené, presné oceľové a viacvrstvové potrubia.

Konštrukcia

Multibox C/E



Multibox C/RTL



1. Skriňa do steny
2. Termostatická vložka na pripevnenie pohonov alebo diaľkových ovládačov
3. Odvzdušňovací ventil
4. Rámček
5. Krycia doska
6. Upevňovacia lišta
7. Teleso ventilu z bronzu odolného voči korózii
8. Uzatváracie/regulačné vreteno
9. Obmedzovač teploty vratnej vetvy (RTL)

Použitie

Multibox C/E

Multibox C/E sa používa na reguláciu teploty v individuálnych miestnostiach, napríklad pre systémy podlahového vykurovania v spojení s nízkoteplotnými vykurovacími systémami.

Individuálna izbová teplota je riadená izbovými termostatmi v spojení s tepelnými alebo motorickými servopohonmi a/alebo bez pomocného napájania pomocou diaľkového ovládača termostatickej hlavice F.

Multibox C/E sa používa aj v stenových vykurovacích systémoch.

Na hydronické vyváženie použite uzatváracie/regulačné vreteno.

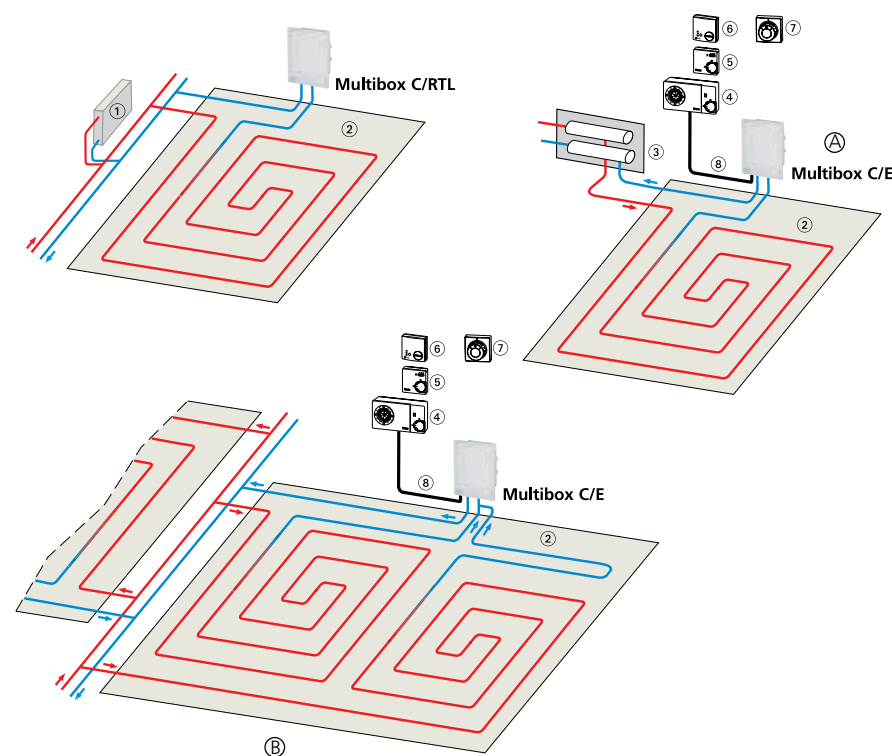
Multibox C/RTL

Multibox C/RTL sa používa na obmedzenie maximálnej teploty vratnej vetvy napríklad v prípade kombinovaných systémov podlahového/radiátorového vykurovania na reguláciu teploty podlahových plôch.

Reguluje sa iba teplota vratnej vetvy.

Na hydronické vyváženie použite uzatváracie/regulačné vreteno.

Príklad použitia



1. Vykurovacie teleso
2. Plocha podlahového vykurovania
3. Rozdeľovač
4. Termostat P
5. Izbový termostat
6. Termostat E
7. Termostatická hlavica F, diaľkový ovládač
8. Ochranná rúrka pre kábel a/alebo kapiláru

A. S termopohonom EMO T, EMOTec, motorizovaným pohonom TA-TRI, TA-Slider 160 alebo termostatickou hlaviceou F.

B. S napr. dvomi rovnako dlhými vykurovacími okruhmi na miestnosť a Multibox (pozri Plánovacie informácie).

Nastavenie teploty

Obmedzovač teploty vratnej vetvy (RTL)

| Nastavenie | 0 | 1 | 2 | 3 | 4 | 5 |
|----------------------------|---|----|----|----|----|----|
| Teplota vratnej vetvy [°C] | 0 | 10 | 20 | 30 | 40 | 50 |

(Otváracia teplota)

Funkcia

Multibox C/E

Termostatický ventil integrovaný v zariadení Multibox C/E – v spojení s termostatickou hlavicou F – je z hľadiska regulácie spojitého proporcionálny regulátor (P-regulátor) bez akéhokoľvek pomocného napájania. Nepotrebuje žiadne pripojenie do elektrickej siete ani iný vonkajší zdroj energie.

Zmena teploty vzduchu v miestnosti (regulovaná veličina) je úmerná zmene zdvihu ventilu (korekčná veličina). Zvýšenie teploty vzduchu v miestnosti, napr. účinkom slnečného žiarenia, má za následok expanziu kvapaliny v snímači teploty a pôsobí cez kapilárnu rúrku na vlnovec v adaptéri ventilu. Sila pôsobiaca na vreteno ventilu preto obmedzí prívod vody do okruhu podlahového vykurovania. Pri klesajúcej teplote vzduchu v miestnosti prebieha postup opačne.

Izbové termostaty spolu s tepelnými alebo motorickými pohonmi riadia individuálnu teplotu v miestnosti.

Multibox C/RTL

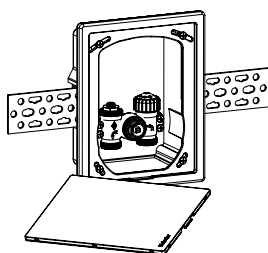
Termostatický ventil integrovaný v zariadení Multibox C/RTL je z hľadiska regulácie spojitého proporcionálny regulátor (P-regulátor) bez akéhokoľvek pomocného napájania. Nepotrebuje žiadne pripojenie do elektrickej siete ani iný vonkajší zdroj energie.

Zmena teploty pretekajúcej kvapaliny (riadená veličina) je úmerná zmene zdvihu ventilu (korekčná veličina) a prenáša sa do snímača pomocou vedenia tepla.

Akéhokoľvek zvýšenie teploty spiatocky v dôsledku napríklad zníženého vykurovacieho výkonu podlahového vykurovania v dôsledku vonkajších tepelných vplyvov spôsobí, že látka v teplotnom snímači sa rozťahne a pôsobí na piest membrány. Pomocou vretena ventilu sa tým obmedzí prívod vody do okruhu podlahového vykurovania. Postup je obrátený vzhľadom na klesajúcu teplotu kvapaliny.

Ventil sa otvorí pri prekročení nastavenej hraničnej hodnoty.

Produkty



Multibox C/E

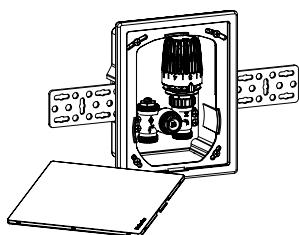
s termostatickou vložkou pre pohon alebo diaľkový ovládač

Farba

Kryt, biela 9016

Obj. číslo

9308-00.800



Multibox C/RTL

s obmedzovačom teploty vratnej vetvy (RTL)

Farba

Kryt, biela 9016

Obj. číslo

9303-00.800

Informácie

Poznámky k plánovaniu

- Pri všetkých modeloch Multibox je potrebné zaistiť, aby bola teplota prívodu systému vhodná na nastavenie systému podlahového vykurovania.
- Všetky modely Multibox sa pripájajú na vratnú vetvu na konci okruhu podlahového vykurovania. Skontrolujte smer prietoku (pozrite si časť Príklady použitia).
- V závislosti od tlakovej straty v potrubí sú všetky modely Multibox vhodné na vykurovanie priestorov do cca 20 m².
- Dĺžka potrubia s vnútorným priemerom 12 mm by nemala v žiadnom vykurovacom okruhu presiahnuť 100 m.
- Pri vykurovacích plochách >20 m² a/alebo v prípade, ak dĺžka potrubia >100 m, by sa mali použiť dva rovnako dlhé vykurovacie okruhy pripojené k Multiboxu napríklad pomocou kusu v tvare T (pozrite si časť Príklady použitia).
- Aby sa zabezpečila nízka hlučnosť pri prevádzke systému, diferenčný tlak na ventile by nemal presiahnuť 0,2 bar.
- Potrubie podlahového vykurovania by sa malo ukladať do poteru na podlahe v tvare špirály (pozrite si časť Príklady použitia).
- Nastavená hodnota obmedzovača teploty vratnej vetvy (RTL) by nemala byť nižšia ako teplota okolia – inak sa neotvorí.

Teplonosná kvapalina

Aby sa zabránilo akémukoľvek poškodeniu a usadzovaniu vodného kameňa v teplovodných vykurovacích systémoch, zloženie teplovodnej kvapaliny musí zodpovedať smernici VDI 2035. Pre priemyselné a diaľkové energetické systémy pozri príslušné požiadavky VdTÜV a 1466/AGFW FW 510. Minerálny olej v teplonosnej kvapaline a/alebo všetky druhy mazív s obsahom minerálneho oleja vedú k výraznému napučievaniu a vo väčšine prípadov k následnému zlyhaniu tesnení EPDM.

Pri použití nemrznúcej a antikorošnej zmesi bez obsahu dusitanov na báze etylénglykolu je potrebné čerpať informácie z dokumentácie výrobcu nemrznúcej/antikorošnej zmesi – najmä o koncentrácii aditíva.

Funkčný ohrev

Funkčný ohrev vykurovacieho poteru realizujte v súlade s normami podľa EN 1264-4.

Najskoršie spustenie funkčného ohrevu:

- Cementový poter: 21 dní po pokládke
- Anhydritový poter: 7 dní po pokládke

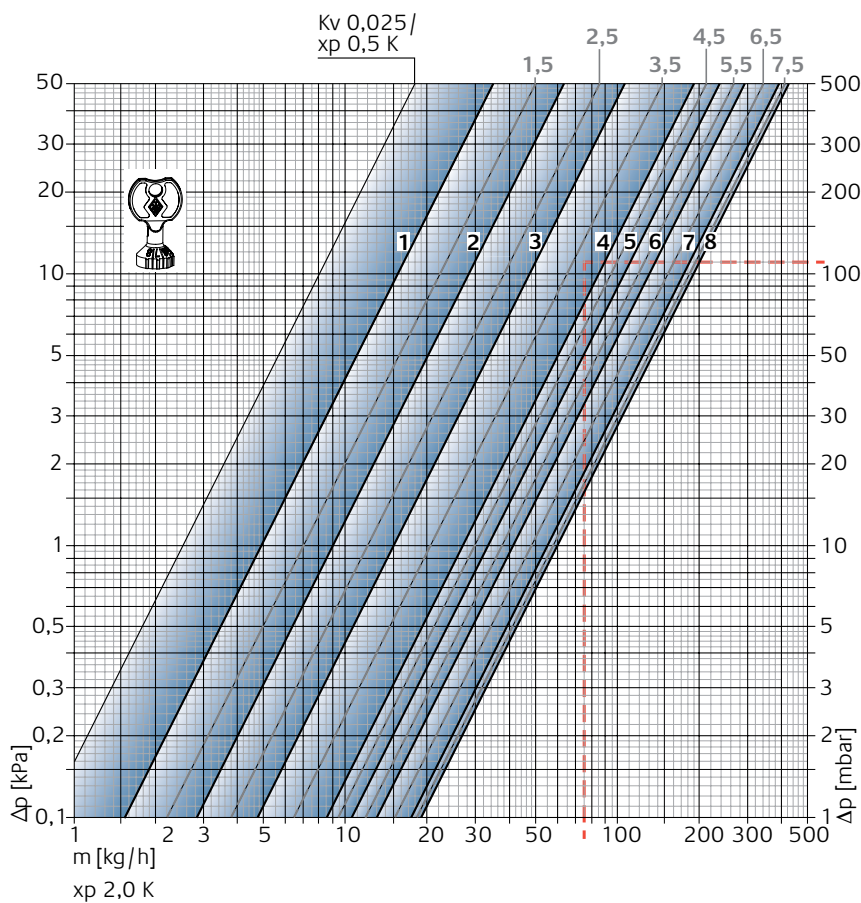
Začnite s teplotou prívodu 20 °C až 25 °C a udržiavajte ju 3 dni. Potom nastavte maximálnu nominálnu teplotu a udržiavajte ju 4 dni. Teplotu prívodu možno regulovať pomocou zdroja tepla. Otočením ochranného krytu proti smeru hodinových ručičiek otvorte ventil alebo otočte hlavicu RTL do polohy 5.

Riadte sa informáciami výrobcu poteru!

Neprekračujte maximálnu teplotu vo vykurovacích podlahových rúrkach:

- Cementový a anhydritový poter: 55 °C
- Liaty asfaltový poter: 45 °C
- Podľa technických odporúčaní výrobcu poteru!

Technické údaje – Multibox K a K-RTL



Teleso ventilu s termostatickou hlavicou

| | | Nastavenie | | | | | | | |
|---|---------------|------------|-------|-------|-------|-------|-------|-------|-------|
| | | 1 | 2 | 3 | 4 | 5 | 6 | 7 | 8 |
| Pásmo proporcionality [xp] 1.0K | Hodnoty K_v | 0,049 | 0,082 | 0,130 | 0,215 | 0,246 | 0,303 | 0,335 | 0,343 |
| Pásmo proporcionality [xp] 2.0K | Hodnoty K_v | 0,049 | 0,090 | 0,150 | 0,265 | 0,330 | 0,409 | 0,560 | 0,600 |
| | K_{vs} | 0,049 | 0,102 | 0,185 | 0,313 | 0,332 | 0,518 | 0,619 | 0,670 |

$K_v/K_{vs} = m^3/h$ pri tlakovej strate 1 bar.

Vzorový výpočet

Cieľ:

Rozsah nastavenia

Známe údaje:

Tepelný výkon $Q = 1308 \text{ W}$

Teplotný spád $\Delta t = 15 \text{ K}$ (65/50 °C)

Tlaková strata Multibox K, Multibox K-RTL $\Delta p_V = 110 \text{ mbar}$

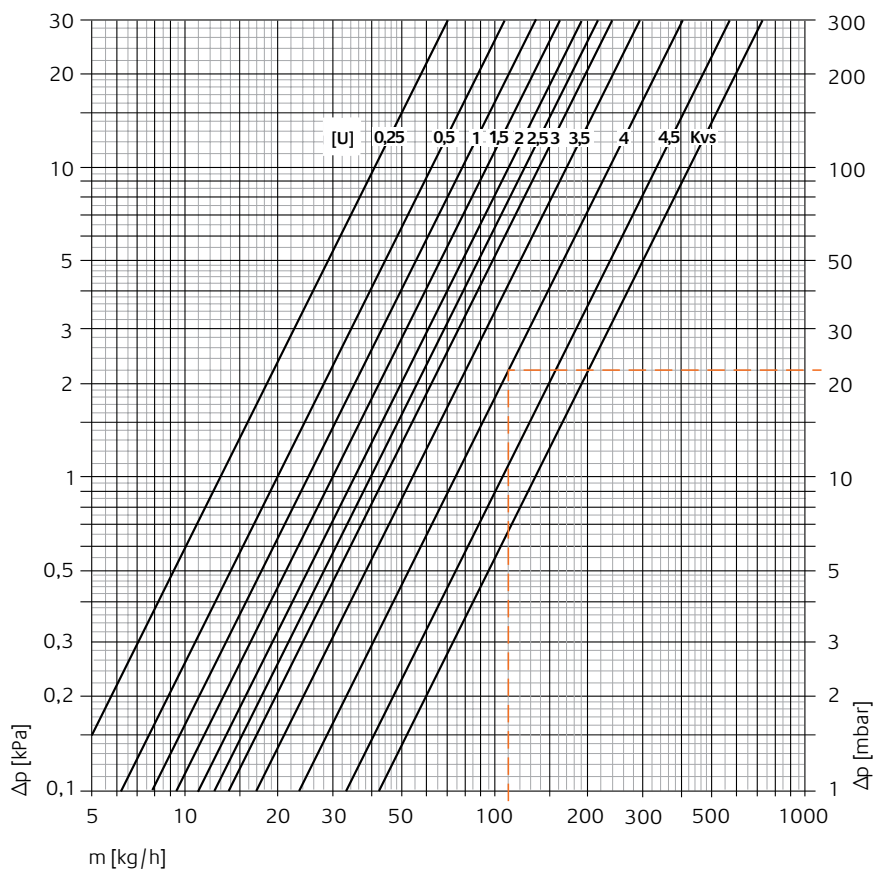
Riešenie:

Hmotnostný prietok $m = Q / (c \cdot \Delta t) = 1308 / (1,163 \cdot 15) = 75 \text{ kg/h}$

Rozsah nastavenia z diagramu:

S pásmom P **max. 2.0 K**: 4

Technické údaje – Multibox RTL a C/RTL



Regulátor s telesom ventilu (DN 15)

| DN 15 | Hodnoty Kv Multibox RTL, C/RTL | | | | | | | | | | Kvs |
|-------|---|------|------|------|------|------|------|------|------|------|------|
| | Otáčky prednastavenia [U] regulačného vretena | | | | | | | | | | 5,0 |
| | 0,25 | 0,5 | 1,0 | 1,5 | 2,0 | 2,5 | 3,0 | 3,5 | 4,0 | 4,5 | |
| | 0,13 | 0,20 | 0,25 | 0,30 | 0,35 | 0,39 | 0,44 | 0,54 | 0,74 | 1,06 | 1,35 |

$Kv/Kvs = m^3/h$ pri tlakovej strate 1 bar.

Vzorový výpočet

Cieľ:

Prednastavenie Multibox RTL, C/RTL

Známe údaje:

Tepelný výkon $Q = 1025 \text{ W}$

Teplotný spád $\Delta t = 8 \text{ K}$ ($44/36^\circ \text{ C}$)

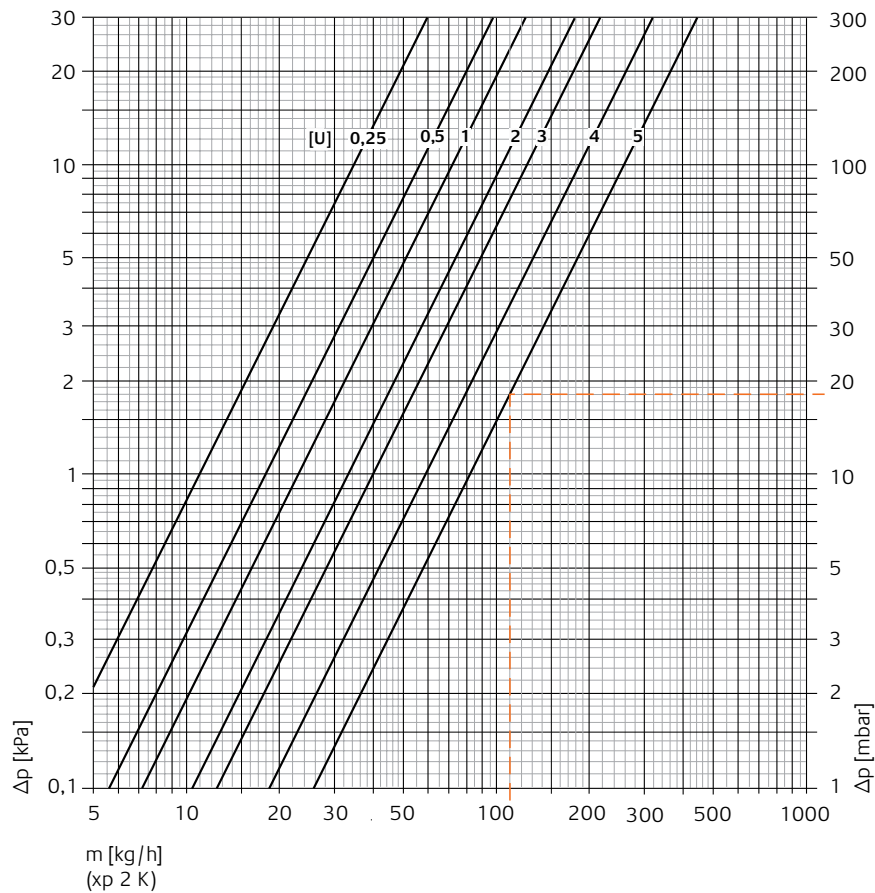
Tlaková strata Multibox RTL $\Delta p_v = 22 \text{ mbar}$

Riešenie:

Hmotnostný prietok $m = Q / (c \cdot \Delta t) = 1025 / (1,163 \cdot 8) = 110 \text{ kg/h}$

Prednastavenie z diagramu: 4

Technické údaje – Multibox F a C/E*



Regulátor s telesom ventilu (DN 15)

| DN 15 | Pásmo proporcionality Termostatická hlavica xp [K] | Hodnoty Kv Multibox F, C/E *) | | | | | | | Kvs |
|-------|--|---|------|------|------|------|------|------|------|
| | | Otáčky prednastavenia [U] regulačného vretena | | | | | | | |
| | | 0,25 | 0,5 | 1,0 | 2,0 | 3,0 | 4,0 | 5,0 | |
| 1 | | 0,10 | 0,17 | 0,21 | 0,28 | 0,32 | 0,39 | 0,43 | 1,35 |
| 2 | | 0,11 | 0,18 | 0,23 | 0,33 | 0,40 | 0,59 | 0,82 | |

Kv/Kvs = m³/h pri tlakovej strate 1 bar.

*) spoločne s termostatickou hlavickou F

Vzorový výpočet

Cieľ:

Tlaková strata Multibox F, C/E pri pásmom P xp 2 K

Známe údaje:

Tepelný výkon Q = 1025 W

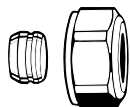
Teplotný spád Δt = 8 K (44/36° C)

Riešenie:

Hmotnostný prietok $m = Q / (c \cdot \Delta t) = 1025 / (1,163 \cdot 8) = 110 \text{ kg/h}$

Tlaková strata z diagramu Δp_v = 18 mbar

Príslušenstvo



Kompresné skrutkovanie

pre medené alebo presné oceľové rúry podľa normy DIN EN 1057/10305-1/2. Pripojenie vonkajší závit G3/4 podľa normy DIN EN 16313 (Eurokonus). Spoj kov na kov. Poniklovaná mosadz. Pri hrúbke steny rúry 0,8 – 1 mm vložte oporné puzdrá. Postupujte podľa technických rád výrobcu rúr.

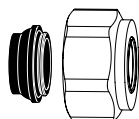
| Ø rúrky | Obj. číslo |
|---------|-------------|
| 12 | 3831-12.351 |
| 15 | 3831-15.351 |
| 16 | 3831-16.351 |
| 18 | 3831-18.351 |



Oporné puzdro

pre medené alebo presné oceľové rúry s hrúbkou steny 1 mm. Mosadz.

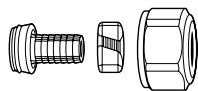
| Ø rúrky | L | Obj. číslo |
|---------|------|-------------|
| 12 | 25,0 | 1300-12.170 |
| 15 | 26,0 | 1300-15.170 |
| 16 | 26,3 | 1300-16.170 |
| 18 | 26,8 | 1300-18.170 |



Kompresné skrutkovanie

pre medené alebo presné oceľové rúry podľa normy DIN EN 1057/10305-1/2 a rúry z nehrdzavejúcej ocele. Pripojenie vonkajší závit G3/4 podľa normy DIN EN 16313 (Eurokonus). Mäkké utesnenie, max. 95 °C. Poniklovaná mosadz.

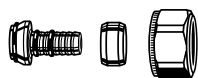
| Ø rúrky | Obj. číslo |
|---------|-------------|
| 15 | 1313-15.351 |
| 18 | 1313-18.351 |



Kompresné skrutkovanie

pre plastové rúry podľa normy DIN 4726, ISO 10508. PE-X: DIN 16892/16893, EN ISO 15875; PB: DIN 16968/16969. Pripojenie vonkajší závit G3/4 podľa normy DIN EN 16313 (Eurokonus). Poniklovaná mosadz.

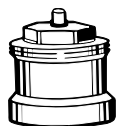
| Ø rúrky | Obj. číslo |
|---------|-------------|
| 14x2 | 1311-14.351 |
| 16x2 | 1311-16.351 |
| 17x2 | 1311-17.351 |
| 18x2 | 1311-18.351 |
| 20x2 | 1311-20.351 |



Kompresné skrutkovanie

pre viacvrstvé rúry Alu/PEX podľa normy DIN 16836. Pripojenie vonkajší závit G3/4 podľa normy DIN EN 16313 (Eurokonus). Poniklovaná mosadz.

| Ø rúrky | Obj. číslo |
|---------|-------------|
| 16x2 | 1331-16.351 |



Predĺženie vretena pre termostatickú hlavicu K s Multibox K a Multibox K-RTL

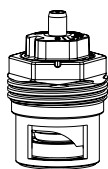
pri prekročení maximálnej montážnej hĺbky.

| L | Obj. číslo |
|---------------------------|-------------|
| Poniklovaná mosadz | |
| 20 | 2201-20.700 |
| 30 | 2201-30.700 |
| Čierny plast | |
| 15 | 2001-15.700 |
| 30 | 2002-30.700 |


Predĺženie vretena pre termostatickú hlavicu RTL s Multibox RTL

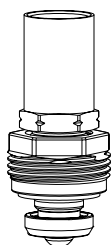
pri prekročení maximálnej montážnej
hĺbky.
Poniklovaná mosadz.

| L | Obj. číslo |
|----|-------------|
| 20 | 9153-20.700 |


Náhradná vložka V-exact II pre Multibox K a Multibox K-RTL od 08.2013

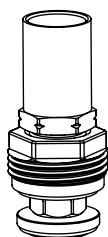
pre telesá ventilov s označením II.

| Obj. číslo |
|-------------|
| 3700-02.300 |


Náhradná vložka pre Multibox RTL od 08.2013

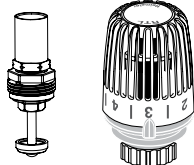
pre telesá ventilov s označením II.

| Obj. číslo |
|-------------|
| 1305-02.300 |


Špeciálna vložka pre Multibox RTL do 08.2013

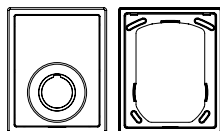
pre opačný smer prúdenia pri zámene
prívodného a spätného potrubia.

| Obj. číslo |
|-------------|
| 9304-03.300 |


Vložka RTL a termostatická hlavica RTL

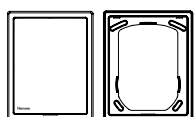
Špeciálne na konverziu zariadenia
Multibox K/Multibox Eclipse K na
Multibox K-RTL/Multibox Eclipse K-RTL.

| Obj. číslo | |
|---------------------------|-------------|
| Vložka RTL | 9303-00.300 |
| Termostatická hlavica RTL | 6500-00.500 |


Rámček a krycia doska

Náhradný diel pre Multibox K/Multibox
Eclipse K, Multibox RTL/Multibox Eclipse
RTL a Multibox K-RTL/Multibox Eclipse
K-RTL.

| Farba | Obj. číslo |
|----------------|-------------|
| Biela RAL 9016 | 9300-00.800 |

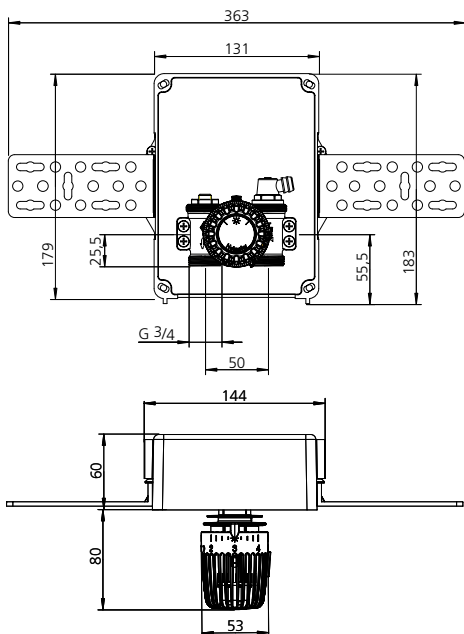

Rámček a krycia doska

Náhradný diel pre Multibox C/RTL a
Multibox C/E.

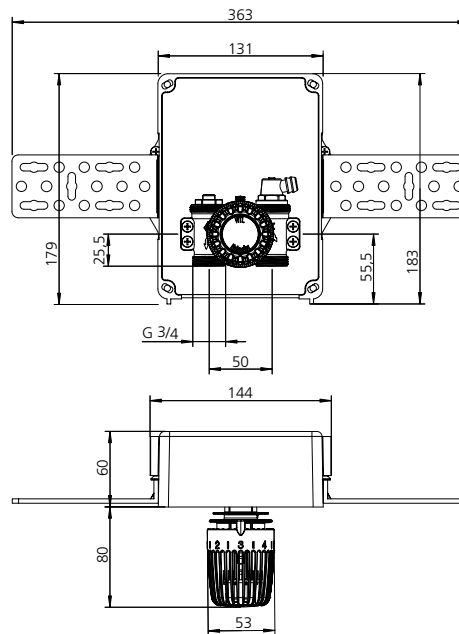
| Colour | Article No |
|----------------|-------------|
| White RAL 9016 | 9300-03.800 |

Rozmery – Multibox K, RTL, K-RTL

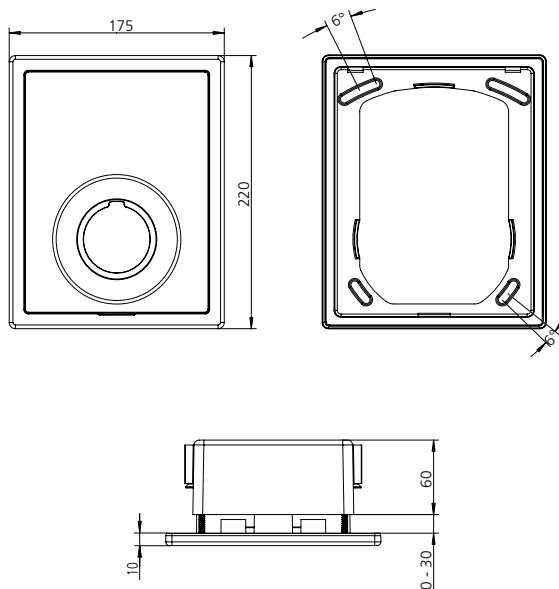
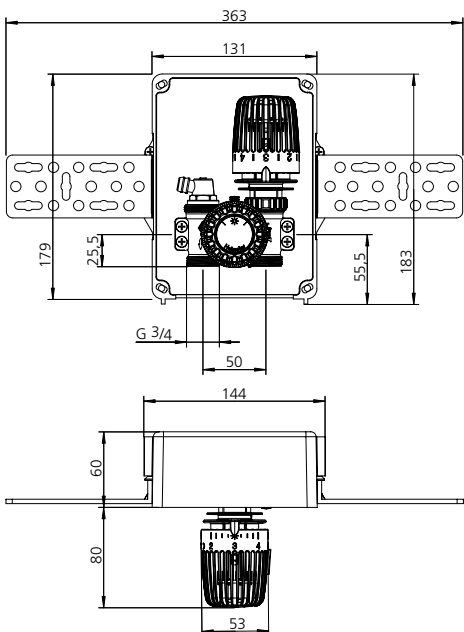
Multibox K



Multibox RTL

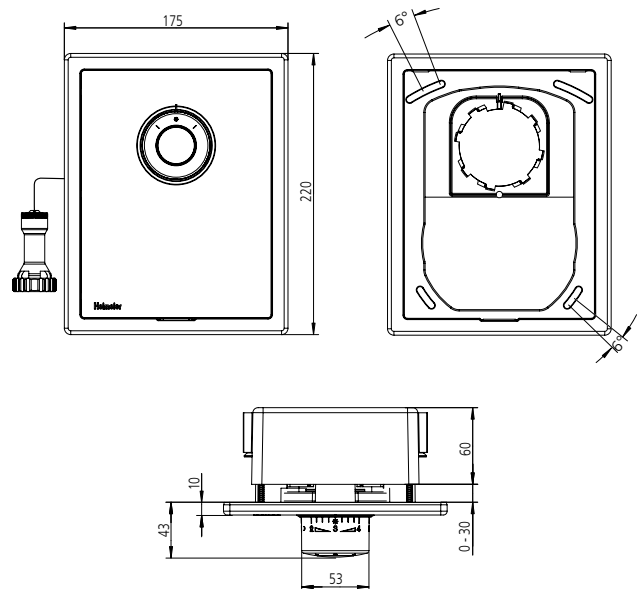
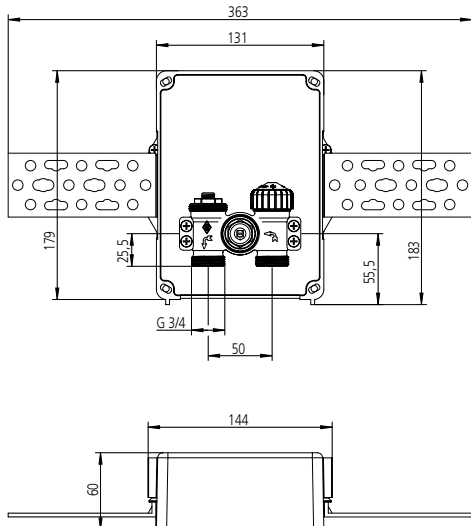


Multibox K-RTL



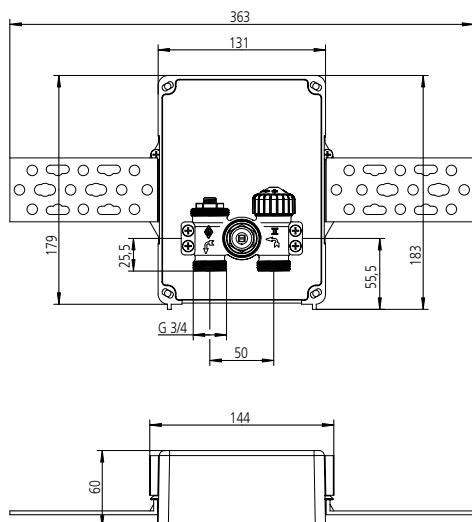
Rozmery – Multibox F

Multibox F



Rozmery – Multibox C/E, C/RTL

Multibox C/E



Multibox C/RTL

