

Climate  
Control

IMI Heimeier

Eclipse



## Termostaatventiilid

Radiaatori termostaatventiil automaatse vooluhulga piiramisega

## Eclipse

Radiaatori termostaatventiil Eclipse on unikaalse sisseehitatud vooluhulga piiraja mis väldib üleliigset vooluhulka. Nõutud vooluhulga saab seadistada otse ventiilil keerates seade mutrit. Seadistatud vooluhulka ei ületata isegi siis kui süsteemi koormus muutub kui teised ventiilid sulguvad või süsteem taaskäivitub hommikul. Ventiil kontrollib vooluhulka sõltumata diferentsiaalrõhust. Seega ei ole vaja komplitseeritud eelseade arvude väljaarvutamist.

### Põhiomadused

#### Sisseehitatud vooluhulga piiraja

Väldib üleliikset vooluhulka

#### Lihtne seadistada

Lihtsalt keera et saavutada soovitud vooluhulk

#### Vooluhulga vahemik 10 kuni 150 l/h

Suur paindlikus

#### Kõik ventiilikorpused tähistusega II+ saab varustada Eclipse südamikuga

nt Calypso exact, Calypso, Mikrotherm F, Multilux, Multilux 4-Set

#### Ideaalne renoveerimisel

Standard mõõtmed jalihtene vooluhulga määramine.



### Tehnilised andmed

#### Kasutusvaldkond:

Küttesüsteemid

#### Funktsioonid:

Reguleerimine  
Vooluhulga piiramine  
Sulgemine

#### Suurus:

DN 10-20

#### Rõhuklass:

PN 10

#### Temperatuur:

Maksimaalne töötemperatuur: 120 °C;  
kübara või ajamiga 100 °C.  
Minimaalne töötemperatuur: -10 °C.

#### Vooluhulgad:

Vooluhulka saab eelseadistada vahemikus: 10-150 l/h.  
Tehaseseadistus: käiku laskmise asend.  
(Maks. nominaalne vooluhulk  $q_{mN}$  10 kPa juures vastavalt EN 215: 110 l/h)

#### Rõhkude vahed ( $\Delta pV$ ):

Max. rõhuvahe:

60 kPa (<30 dB(A))

Min. rõhuvahe:

10 – 100 l/h = 10 kPa

100 – 150 l/h = 15 kPa

#### Materjal:

Ventiili korpus: messing  
Rõngastihendid: EPDM-kummi.  
Ventiilitaldrik: EPDM-kummi.  
Tagastusvedru: roostevaba teras.  
Ventiili südamik: messing,  
PPS (polüfenüülsulfiid) ja SPS (sündiotaktiline polüstüreen).  
Kogu termostaatelemendi saab IMI Heimeier-i spetsvõtme abil välja vahetada ilma süsteemi tühjendamata.  
Spindel: Niro-terasest spindel kahekordse rõngastihendiga.

#### Pinnatöötlus:

Ventiili korpus ja liitmikud on nikeldatud.

#### Märgistus:

THE, riigikood, voolusuuna nool, DN ja KEYMARK-tähis, II+ tähis.  
Oranž kork.

#### Standardid:

Eclipse ventiilid vastavad järgmistele nõuetele.  
– Sertifitseerinud ja testinud KEYMARK standardi DIN EN 215 kohaselt.



#### Toruühendus:

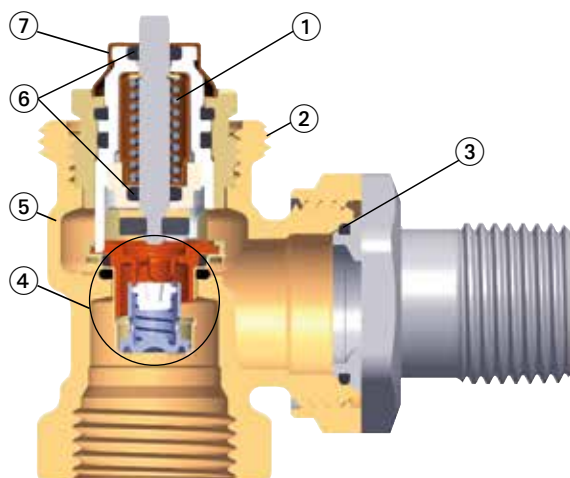
Sisekeermega versioon on loodud ühendamiseks keermestatud terastoruga või kasutamiseks koos surveliitmikega vask ning täpisteras torude puhul.  
Kaksiknippel komposiitoru surveliitmike ühendamiseks.

#### Ühendus termostaatpea ja ajamiga:

IMI Heimeier M30x1.5

## Ehitus

### Eclipse



1. Tugev suure lokaalse survega tagastusvedru tagab selle et ventiil ei väsi ajajooksul.
2. IMI Heimeier M30x1.5 ühendus termostaatpeadele ja ajamitele
3. EPDM rõngastihend
4. Automaatne vooluhulga piiraja
5. Messingust ventiili korpus
6. Pikeaaline topelt rõngastihend
7. Vooluhulga seadistamine

### Vahetatav ventiili südamik

Kogu termostaatelemendi saab spetsvõtme abil välja vahetada ilma süsteemi tühjendamata.

## Funktsioon

### Eclipse vooluhulga piiraja

Ventiili saab seadistada soovitud väärtusele keerates reguleerimutrit seadistusvõtme või 11 mm mutrivõtme. Juhul kui vooluhulk ventiilis suureneb siis suurenev rõhk liigutab hülsi hoides vooluhulka pidevalt seadistatud väärtusel.

Tänu sellele ei ületa vooluhulk kunagi seatud väärtust. Kui vooluhulk langeb allpoole seatud väärtust lükkab vedru hülsi tagasi algasendisse.

## Kasutusala

Radiaatori termostaatventiil Eclipse on mõeldud normaal või kõrgetemperatuuri vahemikuga pumbaringlusega küttesüsteemidele.

Iga radiaatori projekteeritud vooluhulga saab seadistada otse Eclipse ventiilil. Automaatne vooluhulga piirang toetatakse keeramiseega ja peale seda vooluhulk ei ületa seadistatud väärtust. Isegi diferentsiaalrõhu suurenemise korral kui süsteem töötab osalise koormusega, näiteks kui teised ventiilid sulguvad või toimub hommikune taaskäivitus, garanteerib Eclipse nõutud vooluhulga.

Ventiil kontrollib vooluhulka sõltumatta diferentsiaalrõhust. Seega ei ole vaja teostada komplitseeritud eelseadearvude arvutamist. Renoveerimis projektides ei ole vaja arvutada torustiku rõhukadu. Ainult soojusvõimsus ja sellest tulenev maks. vooluhulk on vaja arvutada (vaata sedete tabelit). Min. diferentsiaalrõhk peab olema ka kõige ebasoodsamate tingimustes olevatel ventiilidel. Kui vaja tuleb seda mõõta pumba seadete optimeerimiseks (vaata lisaseadmed).

### Renoveerimine

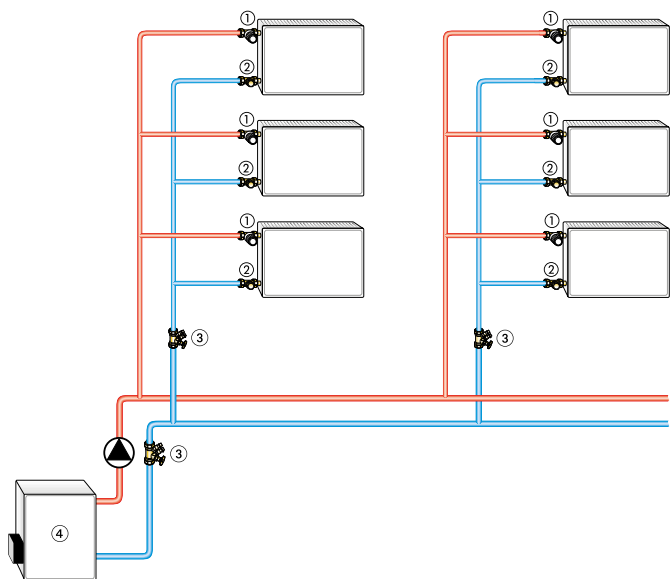
Kõik IMI Heimeier termostaatventiilid tähistusega ll+ nt Calypso exact, Calypso, Mikrotherm F, Multilux, Multilux 4-Set saab varustada Eclipse südamikuga.

### Müra

Et tagada müravaba toimimine peavad olema täidetud järgmised tingimused:

- Diferentsiaalrõhk ventiilil Eclipse F ei tohi ületada 60 kPa = 600 mbar = 0,6 bar (<30 dB(A)).
- Vooluhulk peab olema korrektselt seadistatud.
- Süsteem peab olema täielikult deareeritud.

## Kasutusnäide



1. Eclipse
2. Sulgventiil Regulux/Regutec
3. STAD tasakaalustusventiil hoolduseks ja diagnostikaks
4. Katel

## Notes

- Et vältida kahjustusi ja katlakivi teket veega küttesüsteemides peab soojusülekanne vedelik vastama VDI juhendile 2035. Tööstulike ja kaugküttesüsteemides, vaata VdTÜV ja 1466/AGFW FW 510 vastavaid eeskirju. Soojusülekanne vedelikel mis sisaldavad mineraalõli või mineraalõli sisaldavaid määdeaineid võib olla väga negatiivne efekt ning tavaliselt viib see EPDM tihendi lagunemiseni. Kui kasutada nitritivaba külmaainet ja korrosioonivastaseid lisandeid koos etüleenglükooliga, pööra erilist tähelepanu detailidele mis on väljatoodud tootja dokumentatsioonis, eriti mis puudutab kontsentratsiooni ja lisandeid.

- Teosta olemasoleva süsteemi läbipesu enne kui paigaldad uued ventiilid.
- Termostaatventiile saab kasutada koos kõigi IMI Heimeier termostaatpeade ja IMI Heimeier or TA termo- või mootorajamitega. Komponentide optimaalne häälestamine tagab maksimaalse turvalisuse. Kasutades teiste tootjate ajameid, tuleb veenduda et ajamite survejõud sobib ventiilidele millel on pehme tihendiga klapp.

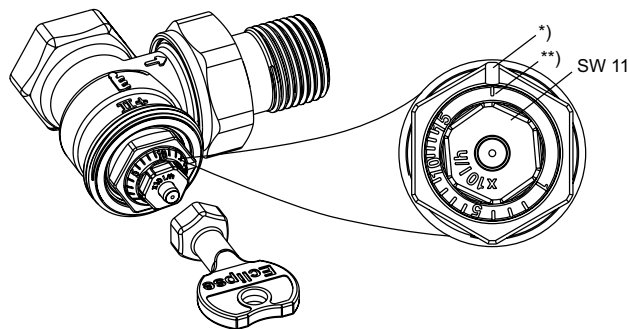
## Kasutamine

### Vooluhulga sedistus

Sujuv reguleerimine 1 kuni 15 (10 to 150 l/h). Seadet saab muuta spetsiaalse võtmega (artikkel No. 3930-02.142) või 11 mm mutrivõtmega et vältida mittesoovitav seade muutmist.

- Pane seadistus võti või mutrivõti seadistus mutrile ja keera see soovitud asendisse.
- Pööra soovitud eelseade väärtus kohakuti ventiili südamikul oleva märkega (vaata joonist).
- Eemalda võti või 11 mm mutrivõti. Ventiil on seadistatud.

### Esikülje ja külje vaade



\*) Märge

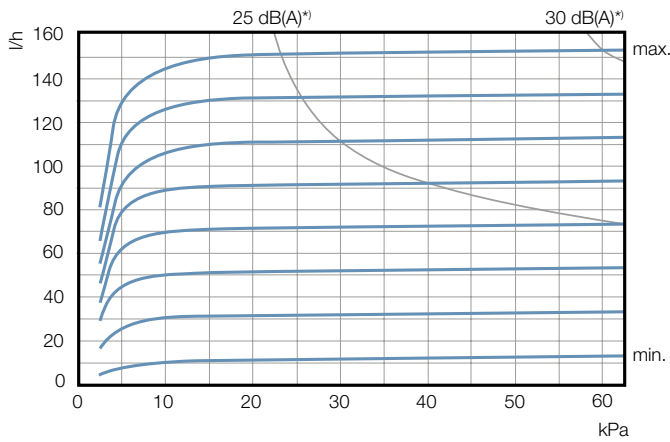
\*\*) Käiku laskmise asend

Seade	1	I	I	I	5	I	I	I	I	10	I	I	I	I	15
l/h	10	20	30	40	50	60	70	80	90	100	110	120	130	140	150

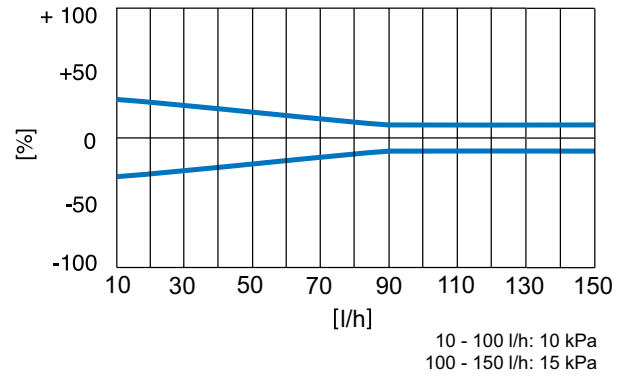
P-ala [xp] max. 2 K.

P-ala [xp] max. 1 K kuni 90 l/h.

## Diagramm



### Vähene vooluhulga kõikumine



\*) P-ala [xp] max. 2 K.

## Seadete tabel

Seade väärtused erinevate radiaatori võimsuste ja süsteemi temperatuuri vahe korral

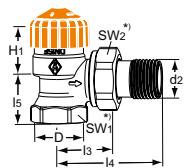
Q [W]	200	250	300	400	500	600	700	800	900	1000	1200	1400	1600	1800	2000	2200	2400	2600	2800	3000	3200	3400	3600	3800	4000	4800	5300	6500	6800			
Δt [K]																																
10	2	2	3	3	4	5	6	7	8	9	10	12	14	15																		
15	1	1	2	2	3	3	4	5	5	6	7	8	9	10	12	13	14	15														
20	1	1	1	2	2	3	3	3	4	4	5	6	7	8	9	10	10	11	12	13	14	15										
30	1	1	1	1	1	2	2	2	3	3	3	4	5	5	6	6	7	8	8	9	9	10	10	11	11	12	14	15				
40		1	1	1	1	1	2	2	2	2	3	3	3	4	4	5	5	6	6	7	7	7	8	8	8	9	10	11	14	15		

Δp min. 10 - 100 l/h = 10 kPa  
 Δp min. 100 - 150 l/h = 15 kPa

Q = Radiaatori võimsus  
 Δt = Temperatuuride vahe  
 Δp = Diferentsiaalrõhk

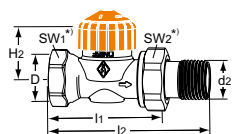
**Näide:**  
 Q = 1000 W, Δt = 15 K  
 Seade väärtus: 6 (≈ 60 l/h)

## Tooted



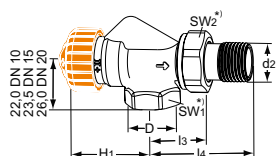
### Nurkventiil

DN	D	d2	l3	l4	l5	H1	Vooluhulga vahemik [l/h]	Toote nr
10	Rp3/8	R3/8	24	49	20	24	10-150	3461-01.000
15	Rp1/2	R1/2	26	53	23	23,5	10-150	3461-02.000
20	Rp3/4	R3/4	30	63	26	21,5	10-150	3461-03.000



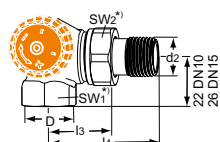
### Sirgeventiil

DN	D	d2	l1	l2	H2	Vooluhulga vahemik [l/h]	Toote nr
10	Rp3/8	R3/8	50	76	22,5	10-150	3462-01.000
15	Rp1/2	R1/2	55	83	22,5	10-150	3462-02.000
20	Rp3/4	R3/4	65	97	22,5	10-150	3462-03.000



### Aksiaalventiil

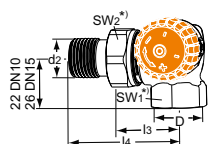
DN	D	d2	l3	l4	H1	Vooluhulga vahemik [l/h]	Toote nr
10	Rp3/8	R3/8	24,5	50	34,5	10-150	3460-01.000
15	Rp1/2	R1/2	26	53	34,5	10-150	3460-02.000
20	Rp3/4	R3/4	30	63	34,5	10-150	3460-03.000



### Pööratud nurkventiil

Ühendus radiaatoriga vasakult.  
Gunmetall. Sobib komposiitoru surveliitmikega.

DN	D	d2	l3	l4	Vooluhulga vahemik [l/h]	Toote nr
10	Rp3/8	R3/8	26	52	10-150	3933-01.000
15	Rp1/2	R1/2	29	58	10-150	3933-02.000



### Pööratud nurkventiil

Ühendus radiaatoriga paremalt.  
Gunmetall. Sobib komposiitoru surveliitmikega.

DN	D	d2	l3	l4	Vooluhulga vahemik [l/h]	Toote nr
10	Rp3/8	R3/8	26	52	10-150	3934-01.000
15	Rp1/2	R1/2	29	58	10-150	3934-02.000

\*) SW1: DN 10 = 22 mm, DN 15 = 27 mm, DN 20 = 32 mm  
SW2: DN 10 = 27 mm, DN 15 = 30 mm, DN 20 = 37 mm

Väärtused H1 ja H2 on näidatud termostaatpea või ajami tugipinnast.

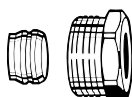
## Lisaseadmed



### Seadistusvõti

Jaoks Eclipse. Värv oranž.

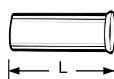
Toote nr
3930-02.142



### Surveliitmik

Vask- või terastorudele vastavalt standardile DIN EN 1057/10305-1/2. Sisekeere Rp3/8 – Rp3/4. Metalltorude ühendus. Nikeldatud vask. 0,8–1 mm paksuse seinaga torudega tuleks kasutada tugiümbri. Järgige toru tootja juhiseid.

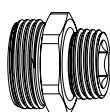
Torule Ø	DN	Toote nr
12	10 (3/8")	2201-12.351
14	15 (1/2")	2201-14.351
15	15 (1/2")	2201-15.351
16	15 (1/2")	2201-16.351
18	20 (3/4")	2201-18.351



### Tugihülss

1 mm seinaga vask- või terastorudele. Vask.

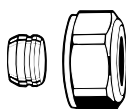
Torule Ø	L	Toote nr
12	25,0	1300-12.170
15	26,0	1300-15.170
16	26,3	1300-16.170
18	26,8	1300-18.170



### Kahepoolne ühendus nippel

Plastik, vask, täppisteras või kihtseinaga toru ühendamiseks. Messing, nikeldatud.

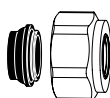
	L	Toote nr
G3/4 x R1/2	26	1321-12.083



### Surveliitmik

Vask- või terastorudele vastavalt standardile DIN EN 1057/10305-1/2. Väliskeermega ühendus G3/4 vastavalt standardile DIN EN 16313 (eurokoonus). Metalltorude ühendus. Nikeldatud vask. 0,8–1 mm seinapaksusega torudega tuleks kasutada tugihüssi. Järgige toru tootja juhiseid.

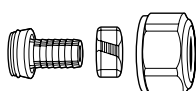
Torule Ø	Toote nr
12	3831-12.351
14	3831-14.351
15	3831-15.351
16	3831-16.351
18	3831-18.351



### Surveliitmik

Vask- või terastorudele standardile DIN EN 1057/10305-1/2 ja roostevaba terastorudele. Väliskeere G3/4 standardile DIN EN 16313 (eurokoonus). Pehme isolatsiooniga, maks. 95°C. Nikeldatud vask.

Torule Ø	Toote nr
15	1313-15.351
18	1313-18.351



### Surveliitmik

Sobib plasttorudele standardile DIN 4726, ISO 10508. PE-X: DIN 16892/16893, EN ISO 15875; PB: DIN 16968/16969. Väliskeere G 3/4 standardile DIN EN 16313 (eurokoonus). Nikeldatud vask.

Torule Ø	Toote nr
12x1,1	1315-12.351
14x2	1311-14.351
16x1,5	1315-16.351
16x2	1311-16.351
17x2	1311-17.351
18x2	1311-18.351
20x2	1311-20.351

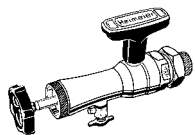


### Surveliitmik

Komposiittorudele vastavalt standardile DIN 16836.

Väliskeermega ühendus G3/4 vastavalt standardile DIN EN 16313 (eurokoonus).  
Nikeldatud messing.

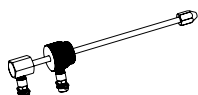
Toru Ø	Toote nr
16x2	1331-16.351
18x2	1331-18.351



### Ühendamistöörüist

Komplektis on karp, otsvõti ja varutihendid termostaatilise vahedetaili vahetamiseks küttesüsteemi tühjendamata (mudelitele DN 10 kuni DN 20).

Toote nr
Ühendamistöörüist
9721-00.000



### Möötevarras ühendustööriista jaoks

et mõõta diferentsiaalrõhku ventiilil TA-SCOPE tasakaalustus seadmega.

Toote nr
9790-01.890



### Vahetus südaik

automaatse vooluhulga piirajaga Eclipse ventiilile.

Toote nr
3930-02.300

Teised tarvitud leiate tootelehel "Tarvikud ja varuosad termostaatventiilidele".