

Climate
Control

IMI TA

EMO T



Ajamid

Võimekas termoelektriline ajam –
2-punkt- või PWM-reguleerimine

EMO T

Suure jõudlusega EMO T ajam, mida kasutatakse koos ventiiliga TBV-C ja TA-COMPACT-P või termostaatventiiliga, võimaldab töökindlat 2-punkt-juhtimist ja on kõrge kaitseastmega. Ajami ainulaadne konstruktsioon tagab pika kasutuskestuse. Asenditähis on nähtav igast küljest, lihtsustades hooldust. Suure käigujõuga ajam tõstab töökindlust veelgi.



Põhiomadused

Suur käigujõud ja pikk tööaeg

Tagavad töökindluse ja universaalsuse.

Kõrge kaitseaste IP 54

tagab ohutu töötamise igas paigaldusasendis.

Asenditähis on igast küljest nähtav

Lihtsustab hooldamist.

M30x1.5 ühenduskeere

Sobib kasutamiseks IMI TA või IMI Heimeier-i ventiilidega ja pörandaküttekollektoritega, mis on ajamiga ühendatud M30x1,5 liitmiku abil.

Tehnilised andmed

Kasutusvaldkond:

2-punkt- või PWM-reguleerimine.

Toitepinge:

24V AC/DC +25% / -20%
230V AC ±15%; Sagedus 50-60 Hz

Võimsustarve:

24 V:
Käivitamisel ≤ 6 W (VA)
Töötamise ajal ≤ 2 W (VA)
Käivitusvool ≤ 250 mA, 60s
230 V:
Käivitamisel ≤ 58 W (VA)
Töötamise ajal ≤ 2,5 W (VA)
Käivitusvool ≤ 250 mA, 1s

Käigu-aeg:

~ 4 min käivitades külvalt.

Käigujõud:

125 N

Käigupikkus:

4,7 mm, ventiili asendit näitab asenditähis.

Temperatuur:

Max ümbritseva keskkonna temperatuur: 50 °C.
Min ümbritseva keskkonna temperatuur: -5 °C.
Vedeliku maksimaalne temperatuur: 120 °C.
Ladustamistemperatuur: -25 °C kuni +70 °C.

Kaitseaste:

IP 54 igas asendis.

Elektriõhusklass:

II, EN 60730

Sertifikaadid:

CE, EN 60730-2-14

Kaabel:

Kaabli pikkus: 0,8 m, 2 m või 5 m. 10 m pikkuse kaabli saab tellida.
Ühenduskaabel: 2 x 0,75 mm².
Isolatsioon on eemaldatud kaabli 100 mm ulatuses ja igalt soonelt 8 mm ulatuses.
Halogenivabad lisavarustusena, tulekindlusklass B2_{ca} – s1a, d1, a1 vastavalt standardile EN 50575.

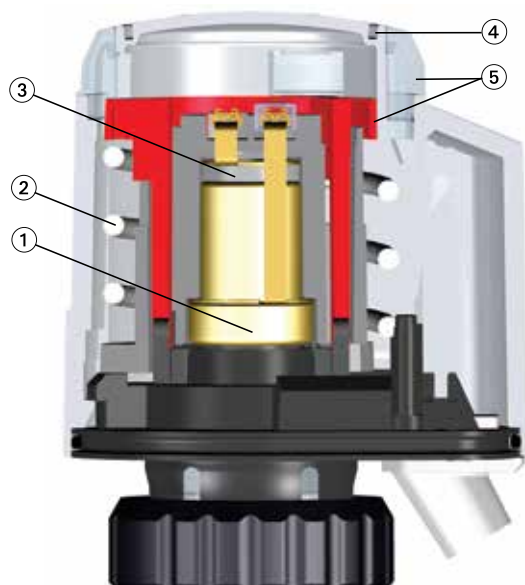
Ühenduskeere ventiiliga:

Liugmutter M30x1,5.

Korpus:

Löögikindel PC/ABS, valge RAL 9016.

Konstruksioon



1. Paisumiskamber
2. Vedru
3. PTC-küttekeha
4. Süvend värviliste siltide või spetsiaalselt trükitud partnersiltide kinnitamiseks
5. Asenditähis

Kasutusvaldkond

EMO T termoajami saab paigaldada temperatuuri ja/või aja järgi 2-punkt-juhtimisega süsteemidesse, nagu näiteks:

Küttesüsteemid

Põranda-, lae- ja radiaatorküttesüsteemid ruumitemperatuuri reguleerimiseks eraldi või rühmana:

- korterites, konverentsiruumides, laoruumides, koolides jne.
- pöördlülituseks, massvooluhulga reguleerimiseks jne.

Ventilatsioonisüsteemid

Ruumitemperatuuri reguleerimiseks, nt kalorifeerist läbivoolava läbivoolava kütteevee vooluhulga reguleerimiseks.

Õhukonditsioneerimissüsteemid

Ruumitemperatuuri reguleerimiseks, nt ventilaatoriga soojusvahetist, jahutustalast jne tuleva külma vee vooluhulga reguleerimiseks.

Tööpõhimõte

Normaalselt suletud (NC)

Talituspinge siselülitumisel hakkab ajami paisumiskamber soojenema. Pärast viivitusaega järgneb ühtlane avamisprotsess. Pinge katkemise korral sulgeb ajam ventiili pärast viivitusaega paisumiskambri jahtumise tõttu.

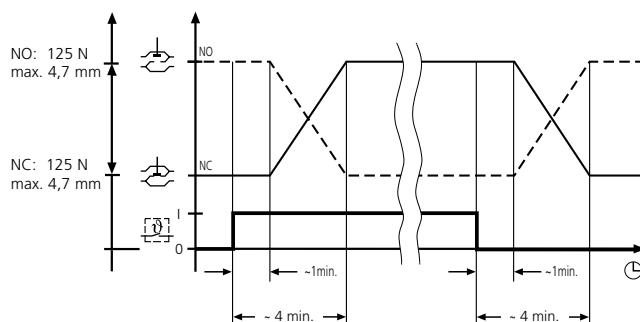
Normaalselt avatud (NO)

Talituspinge siselülitumisel hakkab ajami paisumiskamber soojenema. Pärast viivitusaega järgneb ühtlane sulgemisprotsess. Pinge katkemise korral avab ajam ventiili pärast viivitusaega paisumiskambri jahtumise tõttu.

Märkus:

Talituskatse tegemisel tuleb kindlasti kontrollida reageerimisaega (viivitusaega)! Avamis- ja sulgemisajad sõltuvad ümbritseva keskkonna temperatuurist.

Tööskeem

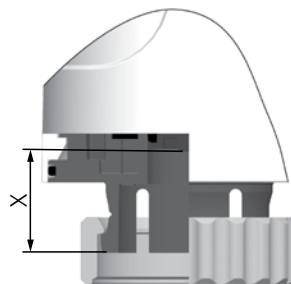


Tööpiirkond

EMO T on konstrueeritud selliselt, et see sobib kõikidele IMI TA/IMI Heimeier ventiilidele ja põrandküttekollektoritele, millede ajami ühenduskeere on M30x1,5.

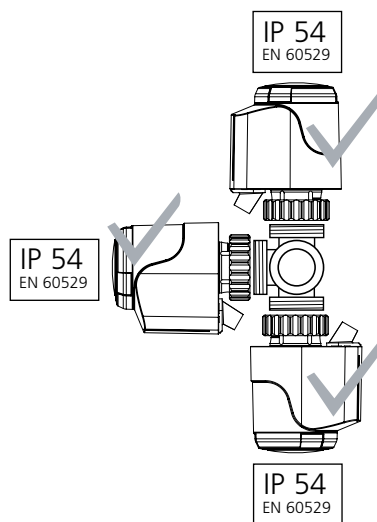
Ajami tööpiirkond vastab vahemikule

$X = 11,10 \text{ mm} - 15,80 \text{ mm}$.



Paigaldamine

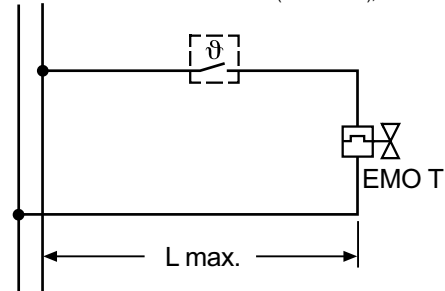
Kaitseaste:



Ühenduskeem

N L — 1833/1837: 230 V AC (+15%/- 15%); nom. 2,5 W (max. 58 W/<1 sec.)

~ ~ — 1843/1847: 24 V AC/DC (+25%/- 20%); nom. 2 W (max. 6 W/<60 sec.)



(L max, vt ptk „Juhised ettevalmistuste kohta“)

Juhised ettevalmistuste kohta

24 V trafo valik

24 V madalpingega kasutamiseks on vaja trafot, mis vastab standardile EN 60335 ja on piisavalt võimas. Trafo valimisel tuleb arvesse võtta võimsustarvet rakendumisel. Sama kehtib ruumitemperatuuri regulaatori lülituskontaktide paigutuse kohta.

Trafo võimsus peab olema vähemalt võrdne 24 V ajami EMO TM (rakendumisetapi) võimsustarbe ja ruumitemperatuuri andureid võimsustarbe summaga.

Arvesse tuleb võtta ruumitemperatuuri andureid (tootenumber 1946-00.500).

24 V kaitseväikepinge

Ettenähtud kaitseväikepinge korral (SELV standardi DIN VDE 0100 järgi) tuleb kasutada standardile EN 61558 vastavat kaitseväikepingetrafit.

Kaabli pikkus

Ajamite kohta esitatud avamisaegade tagamiseks ei tohi töötamise ajal pingekadu (oleneb kaabli pikkusest ja ristlõikepindalast) ajami elektritoitekaablites ületada 4%. Üldjuhul saab vaskaabli pikkuse leida järgmise tüüpvalemiaga:

$$L_{\max} = I / n$$

L max: kaabli maksimaalne pikkus [m] (vt ptk „Ühendusskeem“)

I: väärtus tabelist [m]

n: ajamite arv

Kaabel: Tüüp/nimetus	Ristlõige: A [mm ²]	I iga mudeli korral:		Märkus: kasutusvaldkond; võrdlus
		230 V [m]	24 V [m]	
LiY / kaksik-paindvarras	0,34	-	38	Ainult 24 V jaoks; vastab ristlõikele ø 0,6
Y(R) / juhtimiskaabel	0,50	-	56	Ainult 24 V jaoks; mudel Y(R) 2 x 0,8
H03VVFPWC toitekaabel	0,75	840	84	ei tohi jääda krohvi alla
NYM / hoonesisene kaabel	1,50	1680	168	ka NYIF 1,5 mm ² jaoks
NYIF / hoonesisene lame-kaabel	2,50	2800	280	ka NYM 2,5 mm ² jaoks

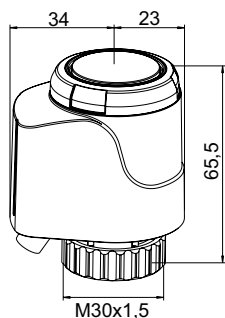
Arvutusnäide

Eesmärk:
kaabli max pikkus L max

Antud:
Pinge U = 24 V
Juhtme ristlõikepindala A = 2 x 1,5 mm²
Väärtus tabelis I = 168 m
Ajamite arv n = 4

Lahendus:
 $L_{\max} = I / n = 168 \text{ m} / 4 = 42 \text{ m}$

Tooted



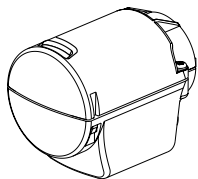
24 VAC/VDC

Kaabli pikkus [m]	Toote nr
EMO T, NO (normaalselt avatud)	
0,8	1847-00.500
2	1847-01.500
5	1847-02.500
EMO T, NO (normaalselt avatud) - Halogenivaba kaabliga	
0,8	322041-40061
2	322041-40062
5	322041-40063
EMO T, NC (normaalselt suletud)	
0,8	1843-00.500
2	1843-01.500
5	1843-02.500
EMO T, NC (normaalselt suletud) - Halogenivaba kaabliga	
0,8	322041-40058
2	322041-40059
5	322041-40060

230 VAC

Kaabli pikkus [m]	Toote nr
EMO T, NO (normaalselt avatud)	
0,8	1837-00.500
2	1837-01.500
5	1837-02.500
EMO T, NO (normaalselt avatud) - Halogenivaba kaabliga	
0,8	322041-40055
2	322041-40056
5	322041-40057
EMO T, NC (normaalselt suletud)	
0,8	1833-00.500
2	1833-01.500
5	1833-02.500
EMO T, NC (normaalselt suletud) - Halogenivaba kaabliga	
0,8	322041-40052
2	322041-40053
5	322041-40054

Lisaseadmed



Kaitsekatte EMO T ja EMO TM jaoks
Kasutamiseks suure koormusega rakendustele (nagu avalikud hooned, koolid, lasteaiad jne) ja varuse kaitseks. M12x1,5 keere kaablikaitse liitmikule. Tarnitakse ilma kaablikaitse liitmikuta.

	Toote nr
Valge RAL 9016	1833-40.500



Ühendamine muude tootemarkide korral
Üleminekudetail EMO T / EMO TM ühendamiseks muude toojate ventiilikorpustega. Tehase standardtarne korral keermed M30x1,5.

Tootja	Toote nr
Danfoss RA (Ø≈20 mm)	9702-24.700
Danfoss RAV (Ø≈34 mm)	9800-24.700
Danfoss RAVL (Ø≈26 mm)	9700-24.700
Vaillant (Ø≈30 mm)	9700-27.700
TA (M28x1,5)	9701-28.700
Herz (M28x1,5)	9700-30.700
Markaryd (M28x1,5)	9700-41.700
Comap (M28x1,5)	9700-55.700
Oventrop (M30x1,0)	9700-10.700
Giacomini (Ø≈22,6 mm)	9700-33.700
Ista (M32x1,0)	9700-36.700
Uponor (Velta)	9700-34.700
- Euro/Kompakt jaotus- või tagasivooluventiil 17	
Uponor (Velta)	9701-34.700
- Provario jaotusventiil	



Ühendamine integreeritud radiaatoriventiiiga
Üleminekudetail EMO T / EMO TM ühendamiseks M30x1,5 liitmikuga termostaatelemendile **seeria 2** või **seeria 3** klamberühenduse korral. Tehase standardtarne korral keermed M30x1,5.

Mudel	Toote nr
Seeria 2	9703-24.700
Seeria 3	9704-24.700



IMI jätab endale õiguse selles dokumendis kirjeldatud tooteid, tekste, fotosid, graafikuid ja skeeme muuta ilma ette teatamata ja põhjust nimetamata. Kõige ajakohasem teave toodete ja nende tehniliste andmete kohta on esitatud veebilehel climatecontrol.imiplc.com.