

Termostaatpea K



Termostaatpead

Sisseehitatud anduriga ja kauganduriga

Termostaatpea K

Termostaatpead K kasutatakse eraldi ruumide temperatuuri reguleerimiseks, kui ruume köetakse näiteks kalorifeeri, konvektori või radiaatoriga. Termostaatpea K-seeria tagab suure täpsusega reguleerimise ja seda on erakordselt lihtne kasutada.

Põhiomadused

- > Suure surve all töötav ja täpselt juhitud vedelikuga täidetud termostaat
- > Kaks märgistus-, piiramis- või blokeerimistähist
- > Üldsätete ja öise temperatuuri vähendamise sümbolid
- > Lühijuhend, kus on kirjas peamised sätted
- > Pöördesuuna näidik
- > Vaegnägijatele mõeldud tähised



Tehniline kirjeldus

Kasutusvaldkond:

Küttesüsteemid

Funktsioonid:

Ruumi temperatuuri kontroll.
Külmumis kaitse.

Märgistused näitavad ülemise ja alumise temperatuuri vahemiku, kahte energiasäästu piirajat saab kasutada et piirata seadevahemikku. Temperatuur on piiratud mõlemast otsast ja saab lukustada kasutades peidetud piirajaid.

Kontrolli toimimine:

Proportsionaalne kontroll ilma lisa energiata. Vedelik täitega termostaat. Kõrge survejõud, madal hüsterees, optimaalne sulgemis aeg. Stabiilne kontroll isegi väikeste p-band variatsioonide korral (<1K).

Nominaalsed temperatuuri vahemikud:

See each product

Temperatuur:

Anduri maksimaalne temperatuur: 50°C

Spetsiifiline paisumine:

0,22 mm/K,
Ventili käigu limitaator

Kontrolli täpsus, CA-väärtus:

0,2 K

Veetemperatuuri mõju:

Sisesehitatud anduriga: 0,3 K
Kauganduriga: 0,3 K

Diferentsiaalrõhu mõju:

Sisesehitatud anduriga: 0,2 K
Kauganduriga: 0,3 K

Sulgemis aeg:

Sisesehitatud anduriga 19 min
Kauganduriga:
Horizontally fitted sensor 12 min
Vertically fitted sensor 15 min

Hüsterees:

Sisesehitatud anduriga: 0,15 K
Kauganduriga: 0,2 K

Materjal:

ABS, PA6.6GF30, messing, teras,
Vedelik täitega termostaat.

Värv:

Valge RAL 9016

Tähistus:

Heimeier ja KEYMARK sümbol.
Seadenumbriid.

Peamised seade sümbolid ja öine alandamine.

Lühiaandmed ja kõige tähtsamad seaded. Seade näidud on termostaatpea peal ja disainitud ka nägemispuudega inimestele. Pööramis suuna indikaator.

Standard:

KEYMARK sertifitseeritud ja testitud vastavalt EN 215. Vaata ka tootelehte "Thermostatic Heads - General".

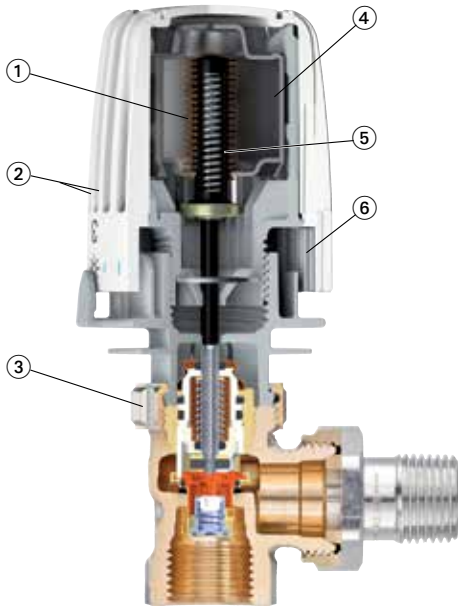


Ühendused:

Sobib kõigi HEIMEIER termostaatventiilide ja integreeritud ventiilidega radiaatoritele millel on M30x1.5 keermega termostaat südamik.

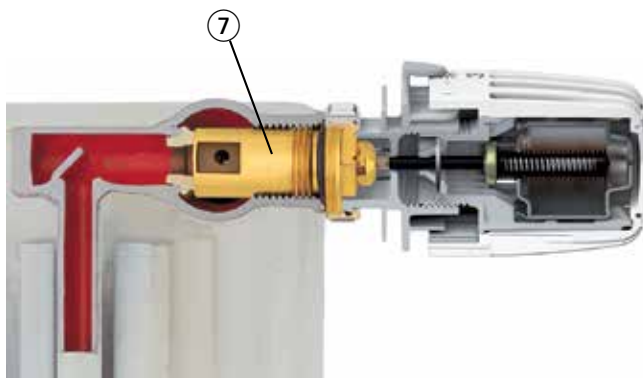
Ehitus

Näiteks termostaatpea K koos automaatse vooluhulga piirajaga ventiiliga Eclipse



1. Gofreeritud toru
2. Vaegnägijatele mõeldud tähised
3. HEIMEIER-i ühendustehnika (pöörlev mutter M30x1,5)
4. Suure surve all töötav ja täpselt juhitud vedelikuga täidetud termostaat
5. Ohutusvedru
6. Varjatud tõkked seadistamise piiramiseks ja takistamiseks

Näiteks termostaatpes K koos integreeritud ventiiliga radiaatoriga



7. Termostaatsüdamik integreeritud ventiiliga radiaatoritele

Funktsioonid

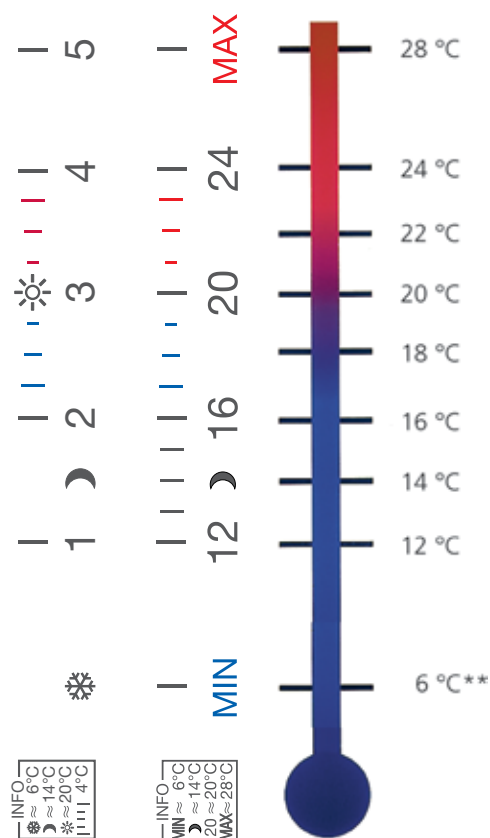
Termostaatpäid saab käsitleda pidevate proportsionaalsete kontrollitena (P-kontrollerid), mis ei vaja lisaenergiat. Nad ei vaja elektriühendust ega muud energiaallikat. Õhutemperatuuri muutused ruumis mõjuvad ventiili käigule proportsionaalselt. Kui õhutemperatuur ruumis näiteks päikesepaiste tõttu tõuseb, siis temperatuurianduris olev vedelik paisub ja mõjutab gofreeritud toru. See vähendab ventiili spindli kaudu vee lisamist radiaatorisse. Kui temperatuur ruumis väheneb, siis toimub vastupidine protsess. Ventiili käiku mõjutav temperatuurimuudatus ruumis on 0,22 mm K kohta.

Kasutamine

Soovitatud toatemperatuur

Kulude säästmist silmas pidades soovime kasutada ruumis järgmisi seadeid.

Valige Seadistus/asend Ligikaudne toatemperatuur



Soovituslik nt.

Bassein *

Vannituba

Tööruum või laste magamistuba

Elutuba või söögituba (põhiseade)

Köök, koridor

Meelelahutusruum, magamistuba

Kõik toad öösel (kütte vähendamine öösel)

Trepp, esik

Kelder (külmutumise eest kaitsev seade)

*) Kui vajate basseini lähedal kõrgemat temperatuuri, siis on saadaval erilised termostaadiotsakud (seadistusvahemikuga 15 °C kuni 35 °C).

**) Täiendava nullasendiga termostaadiotsakute madalaim seade on 0 °C.

Temperatuuri määramine

Soovitud toatemperatuuri saate valida termostaadiotsakut pöörates (paremale = jahedam, vasakule = soojem). Nool peab olema suunatud sobivale seadistusasendile (numbrile, sambale, sümbolile).

Kõiki HEIMEIERi termostaadiotsakuid reguleeritakse välismõjudeta (nt päikesepaiste, soojuse kogunemine vms) kliimakambris. Tähis 3 vastab ligikaudu temperatuurile 20 °C. Iga numbri vahe on ligikaudu 4 °C, sambast sambani ligikaudu 1 °C.

Soovime seada termostaadi tähisele 3, mis on tavaline toatemperatuur – ligikaudu 20 °C. Vältige kõrgemat seadet kui 4, kui tunnete end mugavalt ka madalama seadega, sest 1 °C võrra kõrgem toatemperatuur tähendab ligikaudu 6% võrra suuremat energiakulu.

Kasutusala

HEIMEIER termostaapäid kasutatakse ruumi temperatuuri individuaalseks reguleerimiseks, kasutades näiteks konveksioonkütet või radiaatoreid.

Need sobivad paigaldamiseks koigile HEIMEIER ventiiliga termostaadikorpustele ja radiaatoritele, millel on M30x1,5 termostaadi kinnitus. Muude tootjate termostaatventiilidele on võimalik paigaldada termostaapäid kas otse või kasutades adapterit.

Termostaatpead arvestavad seesmiste ja välimiste soojusallikate energiat, sealhulgas päikesesoojust, inimeste ja elektriseadmete kiirtavat soojust ning muudest allikatest lähtuvat soojust, et hoida ruumi temperatuur ühtlane. See aitab vähendada energia raiskamist.

Sisseehitatud anduriga termostaatpäid ei tohi katta kardinatega, radiaatoridetailide või muude takistustega ega paigaldada kitsastesse kohtadesse vertikaalselt. Nii ei saa temperatuuri täpselt reguleerida.

Mõnel juhul võib olla vaja paigaldada kauganduriga või kaugjuhtimisega termostaat (tooteleht "Termostaatpead F").

Märkused paigaldamise kohta



Õige

Õhu liikumine termostaatpea ümber pole takistatud.



Õige

Kauganduriga saab ruumi õhutemperatuuri takistusteta lugeda.



Põrandaalune konvektorküte (Termostaatpead F)



Vale

Sisseehitatud anduriga termostaatpead ei tohi paigaldada vertikaalselt.



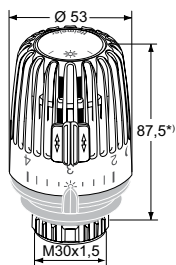
Vale

Sisseehitatud anduriga termostaatpead ei tohi kardinatega katta.



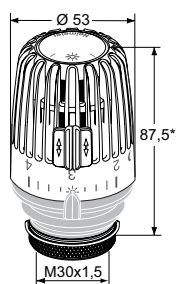
Kappi sisseehitatud (Termostaatpead F)

Tooted – Sisseehitatud anduriga termostaadiotsak K



Standard

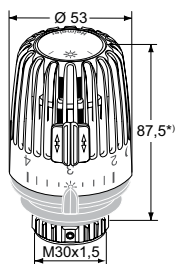
Mudel	Seadevahemik	Toote nr
Seadenumbrid 1 kuni 5 Kahe energiasäästupiirikuga	6 °C – 28 °C	6000-09.500
Skaalaga kübar RAL 7016, antratsiithall	6 °C – 28 °C	6000-00.503
Skaalaga kübar RAL 9005, pigimust	6 °C – 28 °C	6000-00.507
Temperatuuriväärtustega seadeskaala Kahe energiasäästupiirikuga	6 °C – 28 °C	6000-00.600
Nullasendiga mudel (ventiil avaneb temperatuuril u 0 °C)		
Seadenumbrid 1 kuni 5 Kahe energiasäästupiirikuga.	0 °C – 28 °C	7000-00.500



Mudel üldkasutatavate hoonete jaoks

Vargusevastane kaitse kaitserõnga abil. Suurendatud tugevus vastavalt Saksa armee varasemale sertifikaadile TL 4520-0014 pingeklass 1 (suurim pinge). Kahe energiasäästupiirikuga.

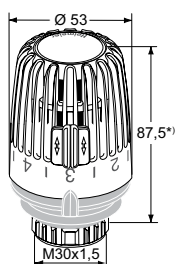
Mudel	Seadevahemik	Toote nr
Standardmudel	6 °C – 28 °C	6020-00.500
Nullasendiga mudel (ventiil avaneb temperatuuril u 0 °C)	0 °C – 28 °C	7020-00.500



Vargusevastane kaitse 2 kruvi abil

Seadenumbrid 1 kuni 5. Kahe energiasäästupiirikuga.

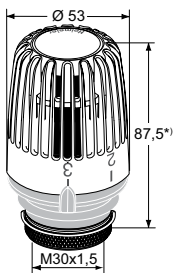
Seadevahemik	Toote nr
6 °C – 28 °C	6040-00.500



Sisebasseinides ja tervisekeskustes kasutamiseks

Seadenumbrid 1 kuni 5. Kahe energiasäästupiirikuga.

Seadevahemik	Toote nr
15 °C – 35 °C	6200-00.500



Mudel üldkasutatavate hoonete jaoks.

Vargusevastane kaitse kaitserõnga abil. Astmeline/piiratud seadevahemik.

Seadenumber põhineb seadevahemikul 1-4/1-5. Suurima seadeväärtuse valimiseks keerata lõpuni vasakule. Suurendatud tugevus vastavalt Saksa armee varasemale sertifikaadile TL 4520-0014.

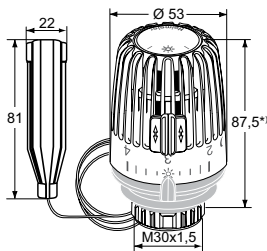
Seadevahemik	Toote nr
6 °C – 19 °C	6120-19.500
6 °C – 20 °C	6120-20.500
6 °C – 21 °C	6120-21.500
6 °C – 22 °C	6120-22.500
6 °C – 23 °C	6120-23.500
6 °C – 24 °C	6120-24.500

*) Seade 3

Termostaatpeade K, VK, WK ja F esiküljele on võimalik panna spetsiaalselt trükitud partneritähiseid.

E-mail: Partnerclip.Montage@imi-hydronic.com

Tooted – Kauganduriga termostaadiotsak K



Standard

Mudel	Seadevahemik	Kapillaartoru pikkus [m]	Toote nr
Standardmudel			
Seadenumbriid 1 kuni 5 Kahe energiasäästupiirikuga.	6 °C – 27 °C	1,25 (4.1 ft)	6001-00.500
		2,00 (6.56 ft)	6002-00.500
		5,00 (16.4 ft)	6005-00.500
Nullasendiga mudel (ventiil avaneb temperatuuril u 0 °C)			
Seadenumbriid 1 kuni 5 Kahe energiasäästupiirikuga.	0 °C – 28 °C	2,00 (6.56 ft)	7002-00.500

*) Seade 3

Termostaatpeade K, VK, WK ja F esiküljele on võimalik panna spetsiaalselt trükitud partneritähiseid.

E-mail: Partnerclip.Montage@imi-hydronic.com

Lisaseadmed



Vargusevastane kaitse

Termostaatpeade K, DX, D ja WK jaoks.

Toote nr

6020-01.347



Muude tootjate valmistatud toodetega ühendamine

Üleminekudetailid kõigi HEIMEIER-i termostaatpeade paigaldamiseks termostaatventiilikorpustele, mida on valmistanud siin loetletud tootjad. Standardne M30x1,5 keermesühendus. Vt ka ptk „Termostaatpead otseühendamiseks muude tootjate valmistatud termostaatventiilikorpustega“.

*) ei saa kasutada integreeritud radiaatoriventiiliga

Tootja

Toote nr

Danfoss RA (Ø≈20 mm) *)	9702-24.700
Danfoss RAV (Ø≈34 mm)	9800-24.700
Danfoss RAVL(Ø≈26 mm)	9700-24.700
Vaillant (Ø≈30 mm)	9700-27.700
TA (M28x1,5)	9701-28.700
Herz (M28x1,5)	9700-30.700
Markaryd (M28x1,5)	9700-41.700
Comap (M28x1,5)	9700-55.700
Giacomini (Ø≈22,6 mm)	9700-33.700
Oventrop (M30x1,0)	9700-10.700
Ista (M32x1,0)	9700-36.700



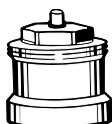
Ühendamine integreeritud radiaatoriventiiliga

Üleminekudetailid M30x1,5 ühendusega HEIMEIER-i termostaatpeade paigaldamiseks klamberühendusega termostaatelementidele. Standardne M30x1,5 keermesühendus.

Erand: termostaatpea WK on ettenähtud paigaldamiseks ainult M30x1,5 keermesühendusega termostaatelementidele.

Toote nr

Seeria 2	(20 x 1)	9703-24.700
Seeria 3	(23,5 x 1,5), alates 10/98	9704-24.700



Spindli pikendus

Termostaatventiilikorpuste jaoks.

L

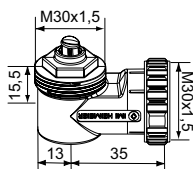
Toote nr

Nikeldatud messing

20	2201-20.700
30	2201-30.700

Must plast

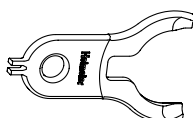
15	2001-15.700
30	2002-30.700



Nurk ühendus M30x1,5

Toote nr

7300-00.700



Eemaldusvõti

Termostaatpea K ja VK skaalaga kübara jaoks ning piirkute eemaldamiseks.

Toote nr

6000-00.138

IMI Hydronic Engineering jätab endale õiguse selles dokumendis kirjeldatud tooteid, tekste, fotosid, graafikuid ja skeeme muuta ilma ette teatamata ja põhjust nimetamata. Kõige ajakohasem teave toodete ja nende tehniliste andmete kohta on esitatud veebilehel www.imi-hydronic.com.