

# TA-Slider 160 T-2T



## Ajamid

Digitaalselt konfigureeritav proportsionaalne ajam temperatuuri mõõtmise võimekusega – 160/200 N

# TA-Slider 160 T-2T

Digitaalselt seadistatav ajam temperatuuri mõttmise ja juhtimise võimekusega, on mõeldud kasutamiseks koos seadme PIBCV reguleeriventiiliga et juhtida seadet  $\Delta T$  järgi või ümberlülitamise juhtimiseks temperatuuri T või  $\Delta T$  sisendi järgi. Lai valik seadistamise võimalusi tagab ülima paindlikuse ajami parameetrite kohandamiseks süsteemiga. Täisprogrammeeritav binaarsisend, relee ja reguleeritav ventiili maksimaalne käik annavad uusi võimalusi täiustatud hüdrooniliseks juhtimiseks ja tasakaalustamiseks.



## Põhiomadused

- > **Mugav ja töökindel seadistamine**  
Täiskohandatav Bluetoothi abil nutitelefoniga, kasutades TA-Dongle.
- > **Ümberlülitamise funktsioon**  
Ümberlülitamine kütte/jahutuse vooluhulkade vahel vastavalt sisend signaalile või automaatselt kasutades T või  $\Delta T$  sisendi andmeid.
- > **Kiire seadete kopeerimine**  
Seadistusi saab kiiresti kopeerida TA-Dongle pealt ühesugustele TA-Slider ajamitele.
- > **Valikuline  $\Delta T$  ja tagastuva temperatuuri piiramine**  
Optimeerib teie seadme efektiivsuse tagades optimaalse temperatuuri režiimi.
- > **Hõlbus diagnostika**  
Jälgib 10 viimast viga, võimaldades süsteemi vigu kiiresti üles leida.

## Tehniline kirjeldus

### Funktsioonid:

Proportsionaalne juhtimine  
Käsijuhtimisele ümberlülitumine (TA-Dongle)  
Käigupikkuse kontroll  
Iseseadistuv jõud  
Režiimi, oleku ja asendi näidikud  
Käigu piiramise säte  
Miinimum käigupikkuse seadistamine  
Ventiili blokeerumiskaitse  
Ventiili ummistuse tuvastamine  
Vea turvaasend  
Diagnostika/logi  
Viitega tööle hakkamine  
 $\Delta T$  ja tagastuva temperatuuri piiramine  
Näidud (peale/tagasi temperatuur,  $\Delta T$ , asend)  
Automaatne ümberlülitamise funktsioon

### T-versioon:

- + 1 eelpaigaldatud PT1000 ventiili mõõteosikusse paigaldamiseks.
- + 1 binaarsisend, max 100  $\Omega$ , kaabel max 10 m või varjestatud.
- + Väljundsignaal

### 2T-versioon:

- + 1 eelpaigaldatud kaabel võimaldamaks ühendada 2 PT1000 andurit (vaata jaotust "Andurid")
- + 1 binaarsisend, max 100  $\Omega$ , kaabel max 10 m või varjestatud.
- + Väljundsignaal

### Toitepinge:

24 VAC/VDC  $\pm 15\%$ .  
Sagedus 50/60 Hz  $\pm 3$  Hz.

### Võimsustarve:

Töötamine: < 1,3 VA (VAC); < 0,7 W (VDC)  
Ootel: < 0,5 VA (VAC); < 0,25 W (VDC)

### Sisendsignaali:

0(2)-10 VDC,  $R_i$  47 k $\Omega$ .  
Reguleeritav hüstereesi tundlikkus  
0.1-0.5 VDC.  
0.33 Hz madalpääsufilter.  
Proportsionaalne:  
0-10, 10-0, 2-10 või 10-2 VDC.  
Proportsionaalne jaotusvahemik:  
0-5, 5-0, 5-10 või 10-5 VDC.  
0-4.5, 4.5-0, 5.5-10 või 10-5.5 VDC.  
2-6, 6-2, 6-10 või 10-6 VDC.  
Proportsionaalne kaksik-vahemik (ümberlülitamiseks):  
0-3.3 / 6.7-10 VDC,  
2-4.7 / 7.3-10 VDC,  
0-4.5 / 5.5-10 VDC või  
2-5.5 / 6.5-10 VDC.  
Vaikesäte: Proportsionaalne 0-10 VDC.

### Väljundsignaal:

0(2)-10 VDC, max. 8 mA, min. 1.25 k $\Omega$ .  
Vahemikud: Vt „Sisend signaal”.  
Vaikesäte: Proportsionaalne 0-10 VDC.

### Karakteristik:

Lineaarne, EQM 0,25 ja ümberpööratud EQM 0,25.  
Vaikesäte: Lineaarne.

### Käigukiirus:

10 s/mm

### Käigujõud:

160/200 N  
Iseseadistuv IMI Hydronic Engineering ventiilidega.

### Temperatuur:

Meediumi temperatuur: max. 120 °C  
Töökeskkond: 0 kuni +50 °C  
(suhteline niiskus 5–95%, kondensaadivaba)  
Hoiukeskkond: –20 kuni +70 °C  
(suhteline niiskus 5–95%, kondensaadivaba)

### Mõõtmiss täpsus:

Anduritasku: Klass AA  
Ventiili mõõteotsikus: Klass B  
Pinnale paigaldatud: Klass B

### Absoluutsed temperatuurid:

PT1000 Klass AA:  $\pm 0,1^\circ\text{C}$  0°C juures  
PT1000 Klass B:  $\pm 0,3^\circ\text{C}$  0°C juures

---

**Aja konstant  $\tau$  (63%):**

Ventiili mõõteotsikus: 5s

Anduritaskus: 9s

Pind paigaldusel: 20s

---

**Kaitseklass:**

IP54 (igas asendis)

(vastavalt standardile EN 60529).

---

**Kaitseklass:**

(vastavalt EN 61140)

III (SELV)

---

**Ühenduskaabel:**

1, 2 või 5 m.

Halogeeni vaba, juhtme otsahüsidega.

Tulekindlusklass B2<sub>ca</sub> – s1a, d1, a1

vastavalt standardile EN 50575.

Tüüp LiYY, 5x0.25 mm<sup>2</sup>.

---

**Temperatuuri anduri kaabel:**

Halogeeni vaba, tule klass IEC 60332-3-24 (cat. C).

T versioon: Pikkus 160 mm.

2T versioon: Pikkus, vaata jaotust

“Andurid”.

---

---

**Töökäik:**

6,9 mm

Ventiili tõstmise automaatne tuvastus

(käigupikkuse kontroll).

---

**Müratase:**

Maks. 30 dBA

---

**Kaal:**

TA-Slider 160 T:

0,24 kg, 1 m kaabel

0,29 kg, 2 m kaabel

0,44 kg, 5 m kaabel

TA-Slider 160 2T:

0,29 kg, 1 m kaabel

0,34 kg, 2 m kaabel

0,49 kg, 5 m kaabel

---

**Ühendus ventiiliga:**

Liugmutter M30x1,5.

---

---

**Materjalid:**

Kate: PC/ABS GF8

Korpus: PA GF40.

Liugmutter: Nikeldatud messing.

Juhtmed: Halogeeni vabad

---

**Värvus:**

Valge RAL 9016, hall RAL 7047.

---

**Märgistus:**

Tunnussilt: IMI TA, CE, tootenimi, toote number ja tehnilised andmed.

---

**CE-sertifikaat:**

LV-D. 2014/35/EU: EN 60730-1, -2-14.

EMC-D. 2014/30/EU: EN 60730-1, -2-14.

RoHS-D. 2011/65/EU: EN 63000.

---

**Toote standard:**

EN 60730

---

## Funktsioonid

### Seadistamine

Ajami saab seadistada HyTune'i rakendusega (iOS-i versioon 8 või uuem iPhone 4S-il või uuemal, Androidi versioon 4.3 või uuem) + TA-Dongle seadmega, nii ajami toitevarustusega kui ilma selleta.

Seadistuskonfiguratsiooni saab salvestada TA-Dongle ühe või mitme ajami seadistamiseks. Ühendage TA-Dongle ajamiga ja vajutage konfigureerimisnuppu.

HyTune'i saab alla laadida App Store'ist või Google Playst.



### Käsijuhtimisele ümberlülitumine

Kasutades TA-Dongle seadet. Toidet ei ole vajalik.

### Kalibreerimine / Käigupikkuse kontroll

Vastavalt tabelis valitud sätetele.

Kalibreerimise tüüp	Kui toide on sees	Pärast käsijuhtimisele ümberlülitumist
Mõlemad lõppasendid (täis)	√*	√
Täielikult välja lükatud asend (kiire)	√	√*
Puudub	√	

\*) Vaikimisi

**Märkus:** Kalibreerimise värskendamise toimingut saab automaatselt korrata kord kuus või kord nädalas.

Vaikesäte: väljas.

### Iseseadistuv jõud

Automaatne ventiili tuvastus, seatud jõud on 160 või 200 N TA/HEIMEIER ventiilidele.

Vaikesäte: Sees.

### Käigu piiramise säte

Tuvastatud käigupikkusega võrtse või lühema käigupikkuse saab sätestada ajami menüüs.

Mõnede TA/HEIMEIERi ventiilide puhul saab selle seadistada ka

$Kv_{max}/q_{max}$ .

Vaikesäte: käiku ei piirata (100%).

### Miinumum käigupikkuse seadistamine

Ajamil saab seadistada miinumum asendi millest allapoole ta ei lähe (välja arvatud kalibreerimisel).

Mõnede TA/HEIMEIER ventiilidel on võimalik sedistada seda ka

$q_{min}$ .

Vaikesäte: ei ole määratud (0%).

### Ventiili blokeerumiskaitse

Kui ühe nädala või ühe kuu jooksul ei teostata ühtegi toimingut, teeb ajam veerandi täiskäigust ja liigub seejärel tagasi soovitud väärtusele.

Vaikesäte: väljas.

### Ventiili ummistuse tuvastamine

Kui ajam peatub enne soovitud väärtusele jõudmist, liigub ajam tagasi, olles valmis uueks katseks. Pärast kolmandat katset liigub ajam konfigureeritud vea turvaasendisse.

Vaikesäte: sees.

### Vea turvaasend

Täielikult välja lükatud või sisse tõmmatud asend, kui ilmnevad järgmised vead: madal võimsus, liini katkemine, ventiili ummistus või käigu tuvastamise nurjumine.

Vaikesäte: täielikult välja lükatud asend.

### Diagnostika/logi

HyTune'i rakenduse + TA-Dongle seadmega saab vaadata viimast 10 viga (madal võimsus, liini katkemine, ventiili ummistus, käigu tuvastamise nurjumine) koos ajatempliga. Toiteühenduse katkestamisel vigade logi kustutatakse.

### Viitega tööle hakkamine

Ajamile on võimalik määrata viivitus (0 kuni 1275 sek.) tööle hakkamiseks peale toitepinge katkestust. See on kasulik mõningate kontrollrite puhul millel endal on pikk tööle hakkamise aeg.

Vaikesäte: 0 sekundit.

### Binaarsisend

Kui binaarsisendi ahel on avatud, liigub ajam seadistatud käigule, lülitub teisele käigupikkuse seadistusele või liigub täiesti avatud asendisse läbipesu eesmärgil olenemata käigupikkuse seadetest.

### Ümberlülitumissüsteemi tuvastamine

Kahe erineva käigu piiramise sätte vahel lülitumine binaarsisendi vahetamisega või kasutades kaksik-vahemik sisend signaali.

### ΔT ja tagastuva temperatuuri piiramine

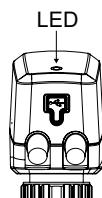
Veenduge et süsteem kuhu seade on paigaldatud oleks tasakalustatud, optimeerige seadme efektiivsust optimaalse temperatuuri režiimi tagamisega.

## LED-tähised

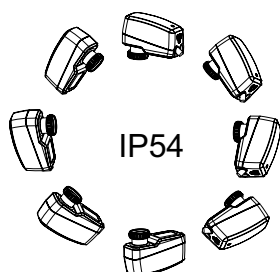
		Olek	Punane (küte) / Sinine (jahutus)	
		-----	Täielikult sisse tõmmatud (ajami spindel)	Pikk impulss – lühike impulss
		-----	Täielikult välja lükatud (ajami spindel)	Lühike impulss – pikk impulss
		-----	Vaheasend	Pikad impulsid
		-----	Liikumas	Lühikesed impulsid
		-----	Kalibreerimas	2 lühikest impulssi
			Käsitsijuhtimise režiim või toiteväärtuse puudumine	Väljas

		Veakood	Lilla	
		- - -	Madal toitepinge	1 impulss
		- - -	Varustusliin katkenud (2–10 V)	2 impulssi
		- - -	Ventili ummistus või võõrkeha	3 impulssi
		- - -	Käigu tuvastamine ebaõnnestus	4 impulssi

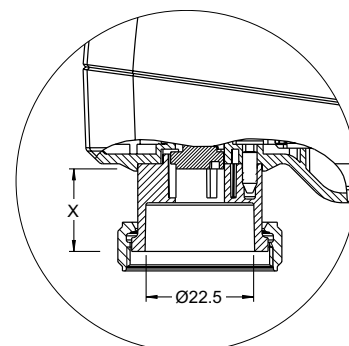
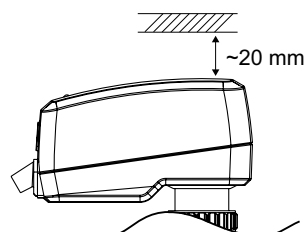
Vea tuvastamisel kuvatakse violetsed impulsid ja vaheldumisi vilguvad punased või sinised olekutuled. Lisateavet vt HyTune'i rakendus + TA-Dongle.



## Paigaldamine



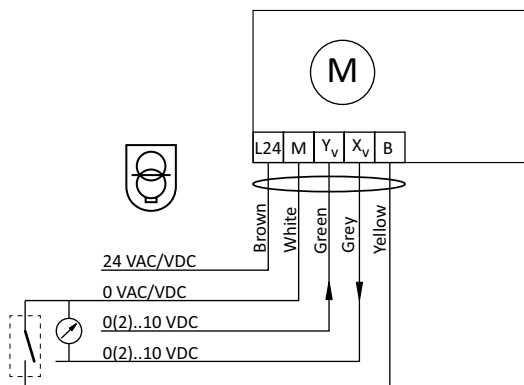
### Tähelepanu!



X = 10.0 - 16.9

## Ühendusskeem

### TA-Slider 160 T-2T



Klemm	Kirjeldus
-------	-----------

L24	Toiteväärtus 24 VAC/VDC
M	Neutraalne toiteväärtusele 24 VAC/VDC ja signaalidele
Y <sub>v</sub>	Sisendsignaal proportsionaalsele juhtimisele 0(2)–10 V alalisvool, 47 Ω
X <sub>v</sub>	Väljundsignaal 0(2)–10 VDC, max 8 mA või min koormustakistus 1,25 kΩ
B	Potentsiaalivaba kontakti ühendamine (nt avatud akna tuvastamine), max 100 Ω, max 10 m kaabel või varjestatud



24 VAC/VDC töötab ainult turvatrafoga vastavalt standardile EN 61558-2-6.

## Andurid

Paigaldistes kus on vaja ainult ühte temperatuuri mõõta on sobilik T version kuna see on varustatud ühe integreeritud anduriga. **Lisa temperatuuri andur ei ole vajalik.**

Paigaldistes kus on vajalik kahe temperatuuri mõõtmine tellige 2T versioon koos kahe temperatuuri anduriga. IMI pakkub valikut temperatuuri andureid mis sobivad ajamiga. Pane tähele et andurid ei pea olema sama tüüpi. Toote nr vaata jaotist "Andurid".

### Anduritaskusse paigaldamine

Anduri tüüp: PT1000, Ø 5 mm, 3 m kaabel.

Tasku pikkus [mm]	Kaabli pikkus [mm]	Torule DN			
		10-25	32-50	65-80	100-400
25	3000	X			
40	3000		X		
70	3000			X	
100	3000				X

### Ventiili mõõteotsikusse paigaldamine

Anduri tüüp: PT1000, Ø 3 mm, 3 või 5 m kaabel.

Anduri pikkus [mm]	Kaabli pikkus [mm]	TA-Modulator DN 10-50	TBV-CM DN 15-25	TA-COMPACT -P/-DP DN 10-32	STAD DN 10-50	STAF/ STAF-SG DN 65-125	STAF/ STAF-SG DN 150	STAF-SG DN 200-250	STAF-SG DN 300-400
60	3000	X	X	X	X				
130	5000					X		X	
170	5000						X		X

### Pinnale paigaldatav andur

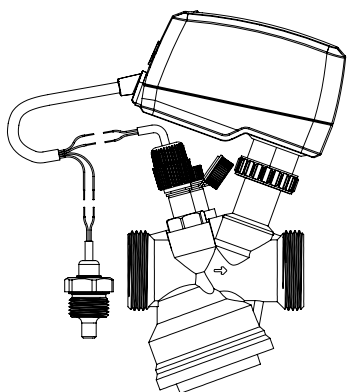
Anduri tüüp: PT1000, 3 m kaabel.

## Näited

### TA-Modulator koos 2T versiooniga

Antud lahenduse korral tuleb tellida 2 andurit.

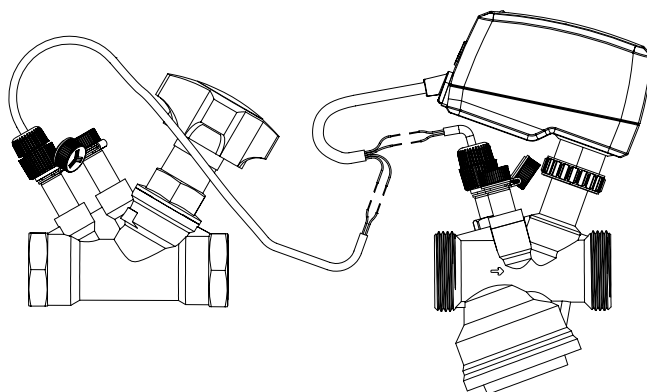
Üks andur läheb mõõteotsikusse ja teine andur anduritaskusse.



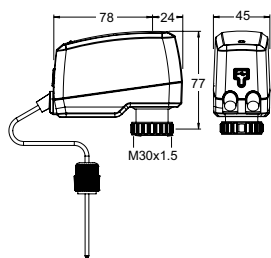
### TA-Modulator koos 2T versiooni ja STAD ventiiliga

Antud lahenduse korral tuleb tellida 2 andurit.

Üks andur läheb TA-Modulator mõõteotsikusse ja teine andur STAD mõõteotsikusse.



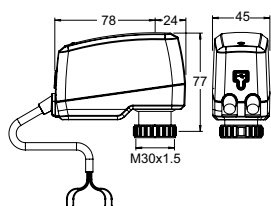
## Tooted



### TA-Slider 160 T

Eelpaigaldatud PT1000 ventiili mõõteotsikusse paigaldamiseks.  
Sisendsignaali: 0(2)-10 VDC

Kaabli pikkus	Anduri kaabli pikkus	Toitepinge	Toote nr
1000	160	24 VAC/VDC	322224-10814
2000	160	24 VAC/VDC	322224-10815
5000	160	24 VAC/VDC	322224-10816

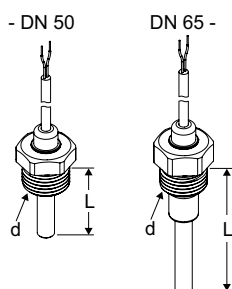


### TA-Slider 160 2T

Ilma eelpaigaldatud PT1000 andurita. Andurid tuleb tellida eraldi.  
Sisendsignaali: 0(2)-10 VDC

Kaabli pikkus	Anduri kaabli pikkus	Toitepinge	Toote nr
1000	1000	24 VAC/VDC	322224-10914
2000	1000	24 VAC/VDC	322224-10915
5000	1000	24 VAC/VDC	322224-10916

## Andurid

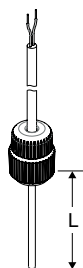


### Anduritaskuga andurid

PT1000

Otse torule paigaldamiseks.  
Vajalik vaba ruum anduri tasku kohal >70 mm.

Torule DN	d	L	Kaabli pikkus	Toote nr
10-25	G1/2	25	3000	322428-00020
32-50	G1/2	40	3000	322428-00521
65-80	G1/2	70	3000	322428-00621
100-400	G1/2	100	3000	322428-00721

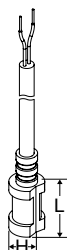


### Temperatuuri andurid ventiili mõõteotsikusse paigaldamiseks

PT1000

Sobivad tooted: TA-Modulator, TBV-CM, TA-COMPACT-P/-DP, STAD, STAF/STAF-SG

Ventiilile DN	L	Kaabli pikkus	Toote nr
10-50	60	3000	322428-00122
65-250	130	5000	322428-00134
300-400 + STAF 150	170	5000	322428-00135



### Pinnale paigaldatavad andurid

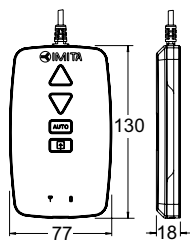
PT1000

Paigaldamiseks pinna peale.

H	L	Kaabli pikkus	Toote nr
10	16	3000	322428-00429



## Lisavarustus



### TA-Dongle

Bluetooth-sideühenduseks HyTune'i rakendusega, konfiguratsioonisätete edastamiseks ja käsijuhtimisele ümberlülitumiseks.

Toote nr
322228-00001

