

Climate
Control

IMI Heimeier

Multibox



Põrandakütte automaatika
Individuaalne ruumi kontrollid
põrandaküttesüsteemidele

Multibox

K, RTL ja K-RTL Multibox K, RTL ja K-RTL kasutatakse detsentraliseeritud juhtimiseks põranda-, seina- või põranda/radiaatorküttesüsteemis. Ebatäpse paigalduse kompenseerimiseks võimalik katet keerata 6° mõlemale poole. Katte kinnituskruvid on varjatud. Valge või kroom mudelid. Reguleeritavad ühendused erinevatele seina konstruktsioonidele, 30 mm sügavuse kompenseerimise võimalus.



Põhiomadused

Ebatäpse paigalduse kompenseerimiseks võimalik katet keerata 6° mõlemale poole

Katte kinnituskruvid on varjatud

Valge või kroom mudelid

Reguleeritavad ühendused erinevatele seina konstruktsioonidele, 30 mm sügavuse kompenseerimise võimalus

Tehniline kirjeldus

Kasutusala:

Põrandaküttesüsteemid, seinaküttesüsteemid, kombineeritud põranda/radiaatorküttesüsteemid

Funktsioonid:

Multibox K:
Individuaalne ruumitemperatuuri kontroll,
Eelseadistamine (V-exact II),
Sulgemine,
Õhutamine

Multibox RTL:

Tagasivoolu maksimaalse temperatuuri piiramine,
Eelseadistamine,
Sulgemine,
Õhutamine

Multibox K-RTL:

Individuaalne ruumitemperatuuri kontroll,
Tagasivoolu maksimaalse temperatuuri piiramine,
Eelseadistamine (V-exact II),
Sulgemine,
Õhutamine

Suurus:

Ventiili suurus DN 15.
Paigaldus karbi üld sügavus 60 mm.
Paindlik paigaldus tänu reguleeritavale vahele paigaldus karbi ja katte vahel kuni 30 mm.
Kattega võib kompenseerida paigaldus karbi viltu paigaldust kuni 6° mõlemale poole.
Vaata ka "Mõõtmeid".

Rõhuklass:

PN 10

Temperatuur:

Max. töötemperatuur: 90°C
Min. töötemperatuur: 2°C
Kõikide Multibox mudelite puhul veenduge et süsteemi pealevoolu temperatuur sobib põrandakütte seadistamiseks.
Vaata ka "Informatsioon"!

Seadistusvahemik:

Termostaatpea K:
6 °C – 28 °C
Tagasivoolutemperatuuri piirik RTL:
0 °C – 50 °C

Materjal:

Klapikorpused: korrosioonikindel gunmetal
O-rõngad: EPDM-kumm
Klapiketas: EPDM-kumm
Tagasilükkevedru: roostevaba teras
Klapi vahedetail: vask, PPS (polüfenüülsulfiid) ja SPS (sündiotaktiline polüstüreen)
Spindel: Niro-terasest O-rõngaga topeltkinnitusega spindel. Välise O-rõnga saab vahetada süsteemi kuivendamata.
Plastikust osad ABS ja PA.
Andur element: Termostaatpea K vedelik täitega. Tagastuva temperatuuri piiraja (RTL) täidetud paisuva ainega.

Pinnatöötlus:

Kõikidel mudelitel on võimalik valida katte ja nähtava raami värvi kas valge RAL 9016 või kroomitud.

Märgistus:

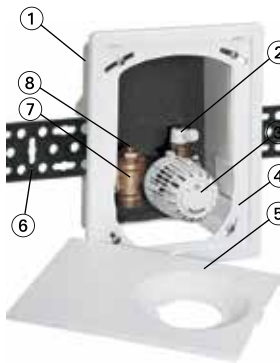
THE, voolusuuna nool, II+ tähis.

Toruühendus:

G3/4 koonus ühendus mis sobib plastik, vask, täpisterastoru ja kihtsein torude surveliitmikele.

Ehitus

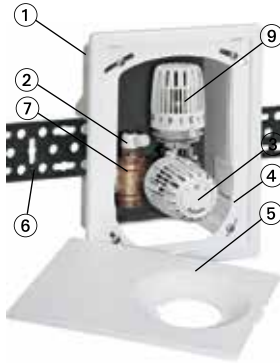
Multibox K



Multibox RTL



Multibox K-RTL



1. Paigaldus karp
2. Õhutusventiil
3. Termostaatpea K
4. Raam
5. Katteplaat
6. Kinnitusriba
7. Ventii li korpus korrosiooni kindel gunmetal
8. Sulgemis/reguleerimis spindel
9. Tagastuva temperatuuri piiraja (RTL)

Kasutusala

Multibox K

Multibox K kasutatakse individuaalseks ruumi temperatuuri juhtimiseks, näiteks põrandakütte koos madala temperatuurilise küttesüsteemiga. Multibox K saab kasutada ka seinaküttesüsteemdes. V-exact II südamik hüdrauiliseks tasakaalustamiseks.

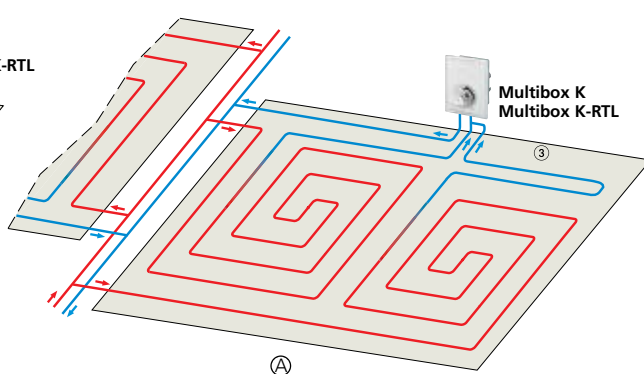
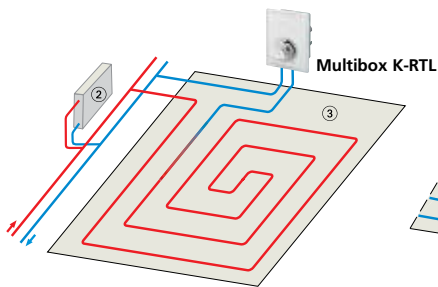
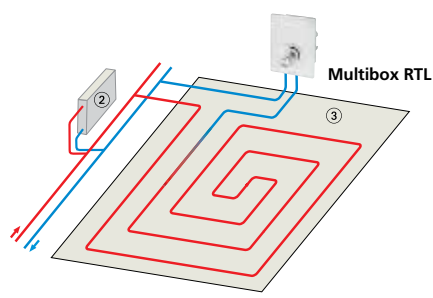
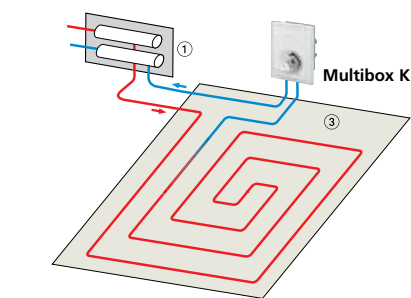
Multibox RTL

Multibox RTL kasutatakse tagasivoolu maksimaalse temperatuuri reguleerimiseks, näiteks kombineeritud põranda/radiaatorküttesüsteemis põranda temperatuuri juhtimiseks. Kontrollitakse ainult tagastuvat temperatuuri. Sulgemis/reguleerimis spindel hüdrauiliseks tasakaalustamiseks.

Multibox K-RTL

Multibox K-RTL kasutatakse individuaalseks ruumi temperatuuri ja maksimaalse tagastuva temperatuuri juhtimiseks, näiteks kombineeritud põranda/radiaatorküttesüsteemis. Multibox K-RTL saab kasutada ka seinaküttesüsteemides. V-exact II südamik hüdrauiliseks tasakaalustamiseks.

Kasutamise näited



1. Kollektor
 2. Radiaator
 3. Põrandakütte ala
- A. Põrandakütte ilma tsentraalse kollektorita, näiteks kaks ühepikkust ringi ruumi kohta ja Multibox (vaata Planeerimisteave).

Temperatuuri seaded

Termostaatpea K

Seade number	*	1)	2	3	4	5
Toatemperatuur [°C]	6	12	14	16	20	24	28

Tagasivoolutemperatuuri piirik (RTL)

Seade number	0	1	2	3	4	5
Tagastuv temperatuur [°C]	0	10	20	30	40	50

(Avanemis temperatuur)

Funktsioon

Multibox K

Kontrolli aspektist on Multibox K puhul kasutusel termostaatventiil mida saab käsitleda kui pideva proportsionaalse kontrollina (P-kontroller) mis ei vaja lisa energiat. See ei vaja elektriühendust ega muud välist enrgiaallikat.

Õhutemperatuuri muutused ruumis (kontrollitav muutuja) mõjub proportsionaalselt ventiili käigule (korrigeeritav muutuja). Ruumi õhutemperatuuri tõusu, näiteks päikese tõttu, tulemusel temperatuurianduris olev vedelik paisub ja mõjutab gofreeritud toru. Selle tulemusena ventiili spindle sulgub ja vähendab vedeliku tagasivoolu põrandakütteringist. Ruumi temperatuuri langemise korral toimub vastupidine protsess.

Multibox RTL

Kontrolli aspektist on Multibox RTL puhul kasutusel termostaatventiil mida saab käsitleda kui pideva proportsionaalse kontrollina (P-kontroller) mis ei vaja lisa energiat. See ei vaja elektriühendust ega muud välist enrgiaallikat.

Läbi voolava vedeliku temperatuuri muutus (kontrollitav muutuja) mõjub proportsionaalselt ventiili käigule (korrigeeritav muutuja) ja kantakse tänu termilisele juhtivusele edasi andurile. Igasugune tagasivoolu temperatuuri tõus näiteks põrandakütte vähenenud võimsuse väljastuse tõttu temperatuur anduris tõuseb mille tulemusel aine anduris paisub. Selle tulemusena ventiili spindle sulgub ja vähendab vedeliku tagasivoolu põrandakütte ringist. Temperatuuri langemise korral toimub vastupidine protsess.

Ventiil avaneb kui seatud piirväärtus on ületatud.

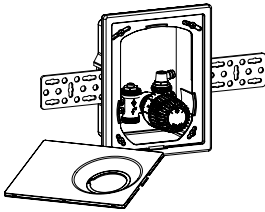
Multibox K-RTL

Kontrolli aspektist on Multibox K-RTL puhul kasutusel termostaatventiil mida saab käsitleda kui pideva proportsionaalse kontrollina (P-kontroller) mis ei vaja lisa energiat. See ei vaja elektriühendust ega muud välist enrgiaallikat.

Õhutemperatuuri muutused ruumis (kontrollitav muutuja) mõjub proportsionaalselt ventiili käigule (korrigeeritav muutuja). Ruumi õhutemperatuuri tõusu, näiteks päikese tõttu, tulemusel temperatuurianduris olev vedelik paisub ja mõjutab gofreeritud toru. Selle tulemusena ventiili spindle sulgub ja vähendab vedeliku tagasivoolu põrandakütte ringist. Ruumi temperatuuri langemise korral toimub vastupidine protsess.

Multibox K-RTL on lisaks varustatud tagastuva temperatuuri piirajaga (RTL) mis ei lase ületada seatud tagasivoolu temperatuuri. Ventiil avaneb kui seatud piirväärtus on ületatud.

Tooted



Multibox K

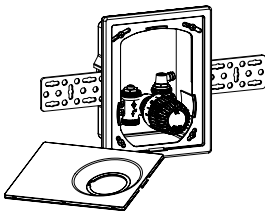
Termostaat ventiiliga

Värv

Kate ja termostaatpea K valge RAL 9016

Toote nr

9302-00.800



Multibox RTL

Tagastuva temperatuuri piiraja (RTL)

Värv

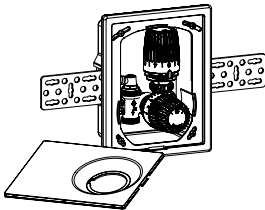
Kate ja termostaatpea RTL valge RAL 9016

Kate ja termostaatpea RTL kroomitud

Toote nr

9304-00.800

9304-00.801



Multibox K-RTL

Termostaatventiili ja tagastuva temperatuuri piiraja (RTL)

Värv

Kate ja termostaatpea K valge RAL 9016

Kate ja termostaatpea K kroomitud

Toote nr

9301-00.800

9301-00.801

Multibox F

Multibox F on mõeldud individuaalseks põrandaküttega ruumi temperatuuri kontrolliks.

Põhiomadused

Olenemata paigaldus sügavusele välimus ei muutu

Elegantne ja lihtsasti puhastatav kate

Ebatäpse paigalduse kompenseerimiseks võimalik katet keerata 6° mõlemale poole

Reguleeritavad ühendused erinevatele seina konstruktsioonidele, 30 mm sügavuse kompenseerimise võimalus



Tehniline kirjeldus

Kasutusala:

Põrandaküttesüsteemid, seinaküttesüsteemi

Funktsioonid:

Individuaalne ruumitemperatuuri kontroll
Eelseadistamine
Sulgemine,
Õhutamine

Suurus:

Ventiili suurus DN 15.
Paigaldus karbi üld sügavus 60 mm.
Paindlik paigaldus tänu reguleeritavale vahele paigaldus karbi ja kate vahel kuni 30 mm.

Läbi kapillartoru kantakse termostaatpea temperatuurianduri vedeliku paisumine ventiili adapteris asuvale lõõstorule. Tänu sellele on sõltumata paigaldussügavusest kaane ja termostaatpea välimus alati ühesugune. Ebatäpse paigalduse kompenseerimiseks on võimalik katet keerata 6° mõlemale poole. Vaata ka "Mõõtmeid".

Rõhuklass:

PN 10

Temperatuur:

Max. töötemperatuur: 90°C
Min. töötemperatuur: 2°C
Kõikide Multibox mudelite puhul veenduge et süsteemi pealevoolu temperatuur sobib põrandakütte seadistamiseks.
Vaata ka "Informatsioon"!

Seadistusvahemik:

Termostaatpea F:
6 °C – 28 °C

Materjal:

Klapikorpused: korrosioonikindel gunmetal
O-rõngad: EPDM-kumm
Klapiketas: EPDM-kumm
Tagasilükkevedru: roostevaba teras
Klapi vahedetail: vask, PPS (polüfenüülsulfiid)
Spindel: Niro-terasest O-rõngaga topeltkinnitusega spindel. Välise O-rõnga saab vahetada süsteemi kuivendamata.
Plastikust osad ABS ja PA.
Andur element: Termostaatpea F vedelik täitega.

Pinnatöötlus:

Kate ja nähtav raam valge RAL 9016.

Märgistus:

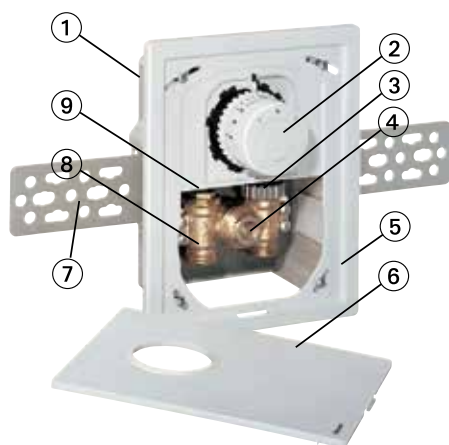
THE, voolusuuna nool, II+ tähis.

Toruühendus:

G3/4 koonus ühendus mis sobib plastik, vask, täpisterastoru ja kihtsein torude surveliitmikele.

Ehitus

Multibox F



1. Paigaldus karp
2. Termostaatpea kapillartoruga
3. Adaptor
4. Õhutusventiil
5. Raam
6. Katteplaat
7. Kinnitusriba
8. Ventili korpust korrosiooni kindel gunmetal
9. Sulgemis/reguleerimis spindel

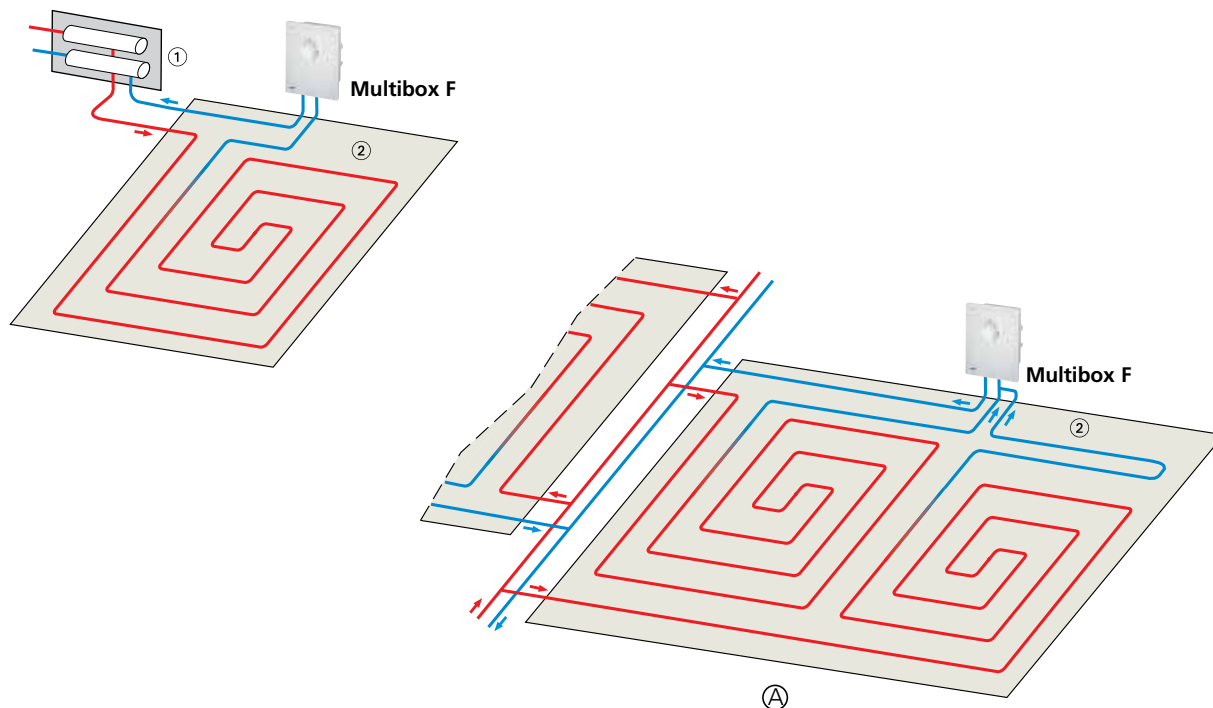
Kasutusala

Multibox F

Multibox F kasutatakse individuaalseks ruumi temperatuuri juhtimiseks, näiteks põrandakütte koos madala temperatuurilise küttesüsteemiga.

Multibox F saab kasutada ka seinaküttesüsteemis. Sulgemis/reguleerimis spindel hüdrauliliseks tasakaalustamiseks.

Kasutamise näited



1. Kollektor
2. Kütte ala

A. Põrandakütte ilma tsentraalse kollektorita, näiteks kaks ühepikkust ringi ruumi kohta ja Multibox (vaata Planeerimisteave).

Temperatuuri seaded

Termostaatpea F

Seade number	*	1)	2	3	4	5
Toatemperatuur [°C]	6	12	14	16	20	24	27

Funktsioon

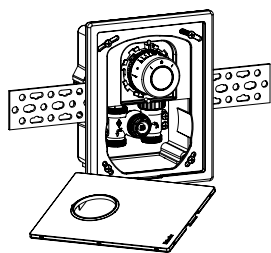
Multibox F

Kontrolli aspektist on Multibox F puhul kasutusel termostaatventiil mida saab käsitleda kui pideva proportsionaalse kontrolleriina (P-kontroller) mis ei vaja lisa energiat. See ei vaja elektriühendust ega muud välist enrgiaallikat.

Õhutemperatuuri muutused ruumis (kontrollitav muutuja) mõjub proportsionaalselt ventiili käigule (korrigeeritav muutuja).

Ruumi õhutemperatuuri tõusu, näiteks päikese tõttu, tulemusel temperatuurianduris olev vedelik paisub ja mõjutab gofreeritud toru. Selle tulemusena ventiili spindli sulgub ja vähendab vedeliku tagasivoolu põrandakütte ringist. Ruumi temperatuuri langemise korral toimub vastupidine protsess.

Tooted



Multibox F termostaatventiiliga

Värv

Kate ja termostaatpea valge RAL 9016

Toote nr

9306-00.800

Multibox C/E ja C/RTL

Multibox C/E ja C/RTL on mõeldud individuaalseks põrandaküttega ruumi temperatuuri kontrolliks.

Põhiomadused

Sileda katteplaadiga

Multibox C/E puhul on sobiv kasutada ajameid või kaugjuhtimisega termostaate

Ebatäpse paigalduse kompenseerimiseks võimalik katet keerata 6° mõlemale poole

Reguleeritavad ühendused erinevatele seina konstruktsioonidele, 30 mm sügavuse kompenseerimise võimalus



Tehniline kirjeldus

Kasutusala:

Põrandakütte süsteemid, seinaküttesüsteemid, kombineeritud põranda/radiaatorküttesüsteemid

Funktsioonid:

Multibox C/E:

Individuaalne ruumitemperatuuri kontroll koos termiliste või mootor ajamitega ning termostaatpeaga F, Eelseadistamine, Sulgemine, Ohutamine

Multibox C/RTL:

Tagasivoolu maksimaalse temperatuuri piiramine, Eelseadistamine, Sulgemine, Ohutamine

Suurus:

Ventiili suurus DN 15.
Paigaldus karbi üld sügavus 60 mm.
Paindlik paigaldus tänu reguleeritavale vahele paigaldus karbi ja katte vahel kuni 30 mm.
Kattega võib kompenseerida paigaldus karbi viltu paigaldust kuni 6° mõlemale poole.
Vaata ka "Mõõtmeid".

Rõhuklass:

PN 10

Temperatuur:

Max. töötemperatuur: 90°C
Min. töötemperatuur: 2°C
Kõikide Multibox mudelite puhul veenduge et süsteemi pealevoolu temperatuur sobib põrandakütte seadistamiseks.
Vaata ka "Informatsioon"!

Seadistusvahemik:

Tagasivoolutemperatuuri piirik RTL: 0 °C – 50 °C

Materjal:

Klapikorpus: korrosioonikindel gunmetal
O-rõngad: EPDM-kumm
Klapiketas: EPDM-kumm
Tagasilükkevedru: roostevaba teras
Klapi vahedetail: vask, PPS (polüfenüülsulfiid)
Spindel: Niro-terasest O-rõngaga topeltkinnitusega spindel. Välise O-rõnga saab vahetada süsteemi kuivendamata.
Plastikust osad ABS ja PA.
Andur element: Tagastuva temperatuuri piiraja (RTL) täidetud paisuva ainega.

Pinnatöötlus:

Kate valge RAL 9016.

Märgistus:

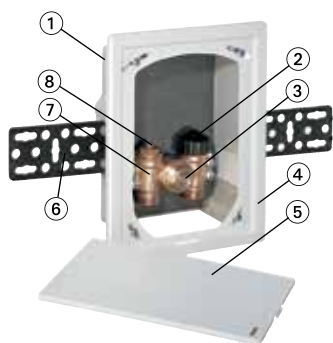
THE, voolusuuna nool, II+ tähis.

Toruühendus:

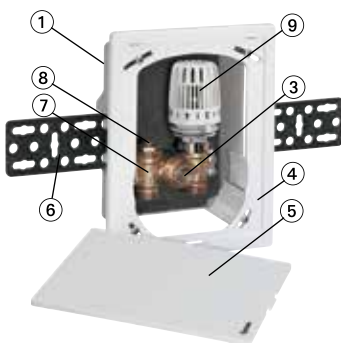
G3/4 koonus ühendus mis sobib plastik, vask, täpisterastoru ja kihtsein torude surveliitmikele.

Ehitus

Multibox C/E



Multibox C/RTL



1. Paigaldus karp
2. Termostaatventiil ajami või kaugjuhtimisega termostaadi paigaldamiseks
3. Õhutusventiil
4. Raam
5. Katteplaat
6. Kinnitusriba
7. Ventili korpust korrosiooni kindel gunmetal
8. Sulgemis/reguleerimis spindel
9. Tagastuva temperatuuri piiraja (RTL)

Kasutusala

Multibox C/E

Multibox C/E kasutatakse individuaalseks ruumi temperatuuri juhtimiseks, näiteks põrandakütte koos madala temperatuurilise küttesüsteemiga.

Ruumitemperatuuri kontrolliks kasutatakse ruumitermostaati koos termilise või mootorajamiga või kaugjuhitava termostaapeaga F.

Multibox C/E saab kasutada ka seinaküttesüsteemis.

Sulgemis/reguleerimis spindel hüdauliliseks tasakaalustamiseks.

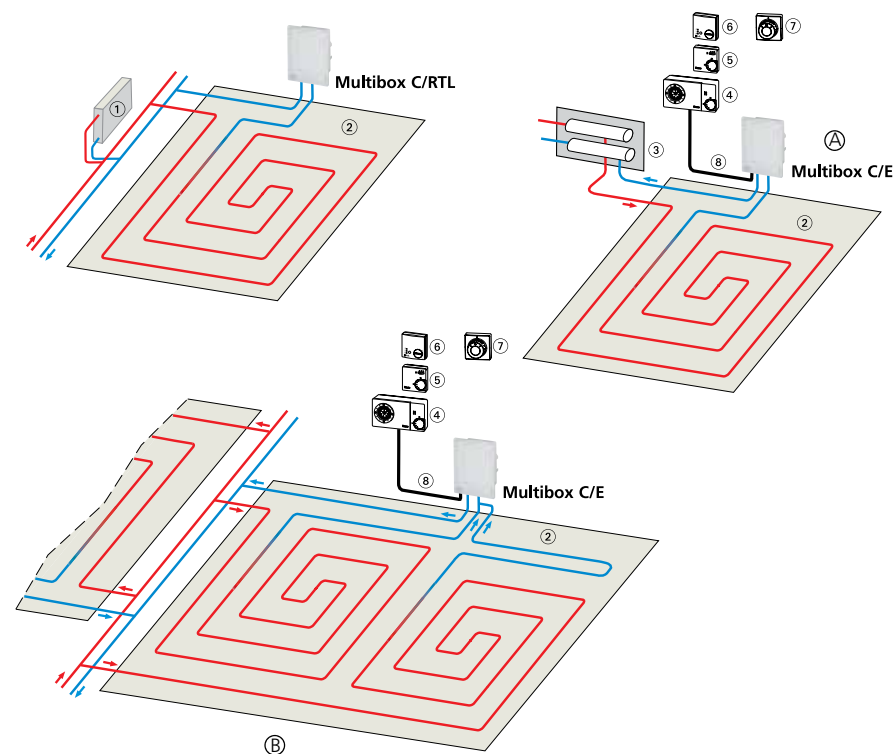
Multibox C/RTL

Multibox C/RTL kasutatakse tagasivoolu maksimaalse temperatuuri reguleerimiseks, näiteks kombineeritud põrand-/radiaatorküttesüsteemis põranda temperatuuri juhtimiseks.

Kontrollitakse ainult tagastuvat temperatuuri.

Sulgemis/reguleerimis spindel hüdauliliseks tasakaalustamiseks.

Kasutamise näited



1. Radiaator
2. Põrandakütte ala
3. Kollektor
4. Termostaat P
5. Ruumi termostaat
6. Termostaat E
7. Kaugjuhitav termostaapega F
8. Tühi toru kaabli ja/või kapilaartoru jaoks

A. Termilised ajamid EMO T, EMOtec, mootoriga ajamid TA-TRI, TA-Slider 160 või termostaapega

F. B. Kaks võrdse pikkusega ringi ruumi

ja Multibox kohta
(vaata Planeerimine).

Temperatuuri seaded

Tagasivoolutemperatuuri piirik (RTL)

Seade number	0	1	2	3	4	5
Tagastuv temperatuur [°C]	0	10	20	30	40	50

(Avanemis temperatuur)

Funktsioon

Multibox C/E

Kontrolli aspektist on Multibox C/E puhul kasutusel termostaatventiil mida saab koos termostaatpeaga F – käsitleda kui pideva proportsionaalse kontrollina (P-kontroller) mis ei vaja lisa energiat. See ei vaja elektriühendust ega muud välist enrgiaallikat.

Õhutemperatuuri muutused ruumis (kontrollitav muutuja) mõjub proportsionaalselt ventiili käigule (korrigeeritav muutuja). Ruumi õhutemperatuuri tõusu, näiteks päikese tõttu, tulemusel temperatuurianduris olev vedelik paisub ja mõjutab gofreeritud toru. Selle tulemusena ventiili spindile sulgub ja vähendab vedeliku tagasivoolu põrandakütteringist. Ruumi temperatuuri langemise korral toimub vastupidine protsess.

Ruumi termostaat koos termilise või mootorajamiga reguleerib individuaalselt ruumi temperatuuri.

Multibox C/RTL

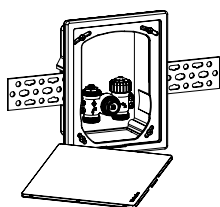
Kontrolli aspektist on Multibox C/RTL puhul kasutusel termostaatventiil mida saab käsitleda kui pideva proportsionaalse kontrollina (P-kontroller) mis ei vaja lisa energiat. See ei vaja elektriühendust ega muud välist enrgiaallikat.

Läbi voolava vedeliku temperatuuri muutus (kontrollitav muutuja) mõjub proportsionaalselt ventiili käigule (korrigeeritav muutuja) ja kantakse tänu termilisele juhtivusele edasi andurile.

Igasugune tagasivoolu temperatuuri tõus näiteks põrandakütte vähenenud võimsuse väljastuse tõttu temperatuur anduris tõuseb mille tulemusel aine anduris paisub. Selle tulemusena ventiili spindile sulgub ja vähendab vedeliku tagasivoolu põrandakütteringist. Temperatuuri langemise korral toimub vastupidine protsess.

Ventiil avaneb kui seatud piirväärtus on ületatud.

Tooted



Multibox C/E

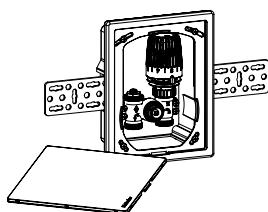
Termostaatventiiliga ajami või kaugjuhitava termostaatpea jaoks

Värv

Kate valge RAL 9016

Toote nr

9308-00.800



Multibox C/RTL

Tagastuva temperatuuri piirajaga (RTL)

Värv

Kate valge RAL 9016

Toote nr

9303-00.800

Informatsioon

Planeerimine

- **Kõigi Multibox mudelite puhul tuleb jälgida et süsteemi pealevoolu temperatuur oleks sobiv põrandakütte.**
- **Kõik Multibox tuleb ühendada põrandkütte tagastuva toru peale. Jälgige voolu suunda (vaata kasutamise näited).**
- Sõltuvalt torustiku takistusest on kõik Multibox mudelid sobivad umbes 20 m² suurusele alale.
- 12 mm sise diameetriga toru pikkus ei tohi ületada 100 m.
- Kütte alale >20 m² ja/või toru pikkusega >100 m, tuleb kasutada kolmikut et paigaldada kaks ühe pikkust ringi (vaata kasutamise näited).
- Tagamaks süsteemi müravaba toimimise tuleb jälgida et rõhulang ventiilis ei ületaks 0,2 bar.
- Põrandaküttetoru tuleb paigaldada spiraalselt (vaata kasutamise näited).
- RTL seade väärtus ei tohi olla alla ruumi temperatuuri vastasel juhul see ei avane.

Meedium

Et vältida kahjustusi ja katlakivi teket veega küttesüsteemides peab soojusülekanne vedelik vastama VDI juhendile 2035. Tööstulike ja kaugküttesüsteemides, vaata VdTÜV ja 1466/AGFW FW 510 vastavaid eeskirju.

Soojusülekanne vedelikel mis sisaldavad mineraalõli või mineraalõli sisaldavaid määdeaineid võib olla väga negatiivne efekt ning tavaliselt viib see EPDM tihendi lagunemiseni.

Kui kasutada nitritivaba külmaainet ja korrosioonivastaseid lisandeid koos etüleenglükooliga, pööra erilist tähelepanu detailidele mis on väljatoodud tootja dokumentatsioonis, eriti mis puudutab konsentratsiooni ja lisandeid.

Funktsionaalne küte

Funktsionaalse kütte puhul jälgige standardit EN 1264-4.

Funktsionaalse kütte esmane sisselülitamine:

- Tsement: 21 päeva peale valu
- Anhidriid 7 päeva peale valu

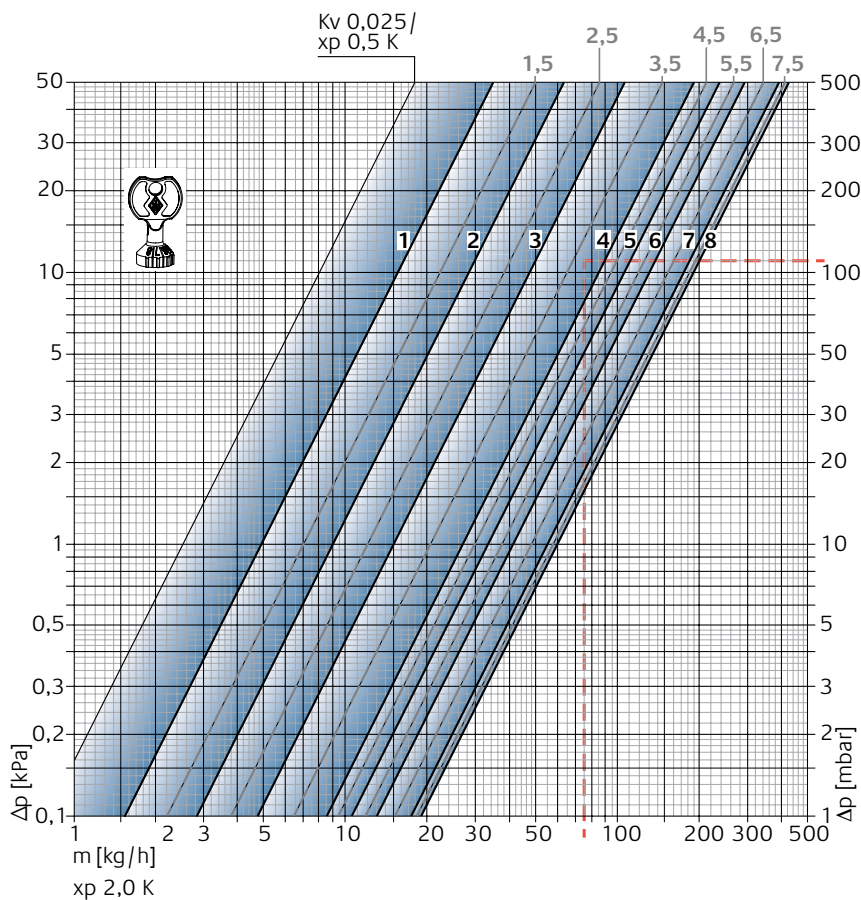
Alustage 20 °C - 25 °C pealevoolu temperatuuriga ja hoidke seda 3 päeva. Seejärel seatke maksimaalsele projekteeritud temperatuurile ja hoidke seda 4 päeva. Pealevoolu temperatuuri tuleb reguleerida kütte allikast. Keerake ventiili kaitsekorki vastupäeva et avada ventiil või seadke RTL asendisse 5.

Vaadake materjali tootja teavet!

Ärge ületage maksimaalset põrandakütte temperatuuri torus:

- Tsement ja anhidriid: 55 °C
- Asfalt: 45 °C
- vastavalt materjali tootja soovitudele!

Tehnilised andmed – Multibox K ja K-RTL



Ventiil koos termostaatpeaga

		Eelseade							
		1	2	3	4	5	6	7	8
P-vahemik [xp] 1.0K	kv-arvud	0,049	0,082	0,130	0,215	0,246	0,303	0,335	0,343
P-vahemik [xp] 2.0K	kv-arvud	0,049	0,090	0,150	0,265	0,330	0,409	0,560	0,600
	Kvs	0,049	0,102	0,185	0,313	0,332	0,518	0,619	0,670

Kv/Kvs = m³/h rõhuvahe 1 bar.

Arvutusnäide

Eesmärk:

Seade vahemik

Antud:

Koormus Q = 1308 W

Temperatuuri vahemik Δt = 15 K (65/50 °C)

Rõhu kadu Multibox K, Multibox K-RTL ΔpV = 110 mbar

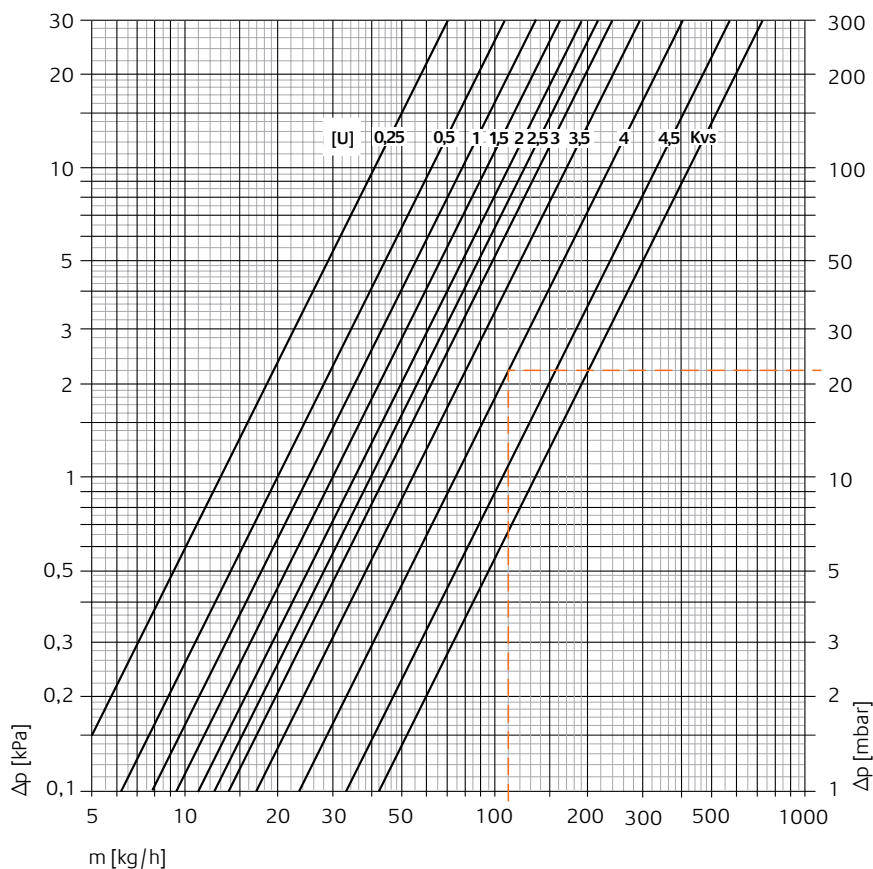
Lahendus:

Vooluhulk m = Q / (c · Δt) = 1308 / (1,163 · 15) = 75 kg/h

Seade vahemik graafikult:

P-vahemik **max. 2.0 K: 4**

Tehnilised andmed – Multibox RTL ja C/RTL



Ventiiliga (DN 15)

DN 15	Kv-arvud Multibox RTL, C/RTL										Kvs
	Seadistatu pöörded [U] Reguleer spindel										
	0,25	0,5	1,0	1,5	2,0	2,5	3,0	3,5	4,0	4,5	5,0
	0,13	0,20	0,25	0,30	0,35	0,39	0,44	0,54	0,74	1,06	1,35

$Kv/Kvs = m^3/h$ rõhuvahe 1 bar.

Arvutusnäide

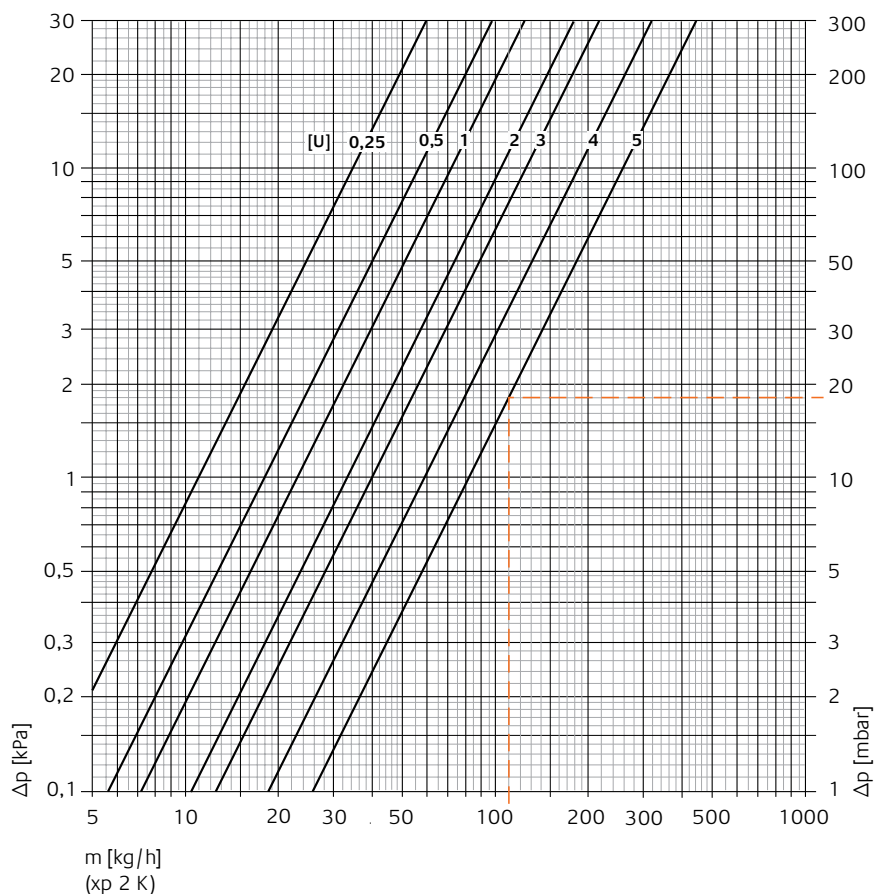
Eesmärk:
Seade suurus Multibox RTL, C/RTL

Antud:
Koormus $Q = 1025 \text{ W}$
Temperatuuri vahemik $\Delta t = 8 \text{ K}$ (44/36° C)
Rõhu kadu Multibox RTL $\Delta p_v = 22 \text{ mbar}$

Lahendus:
Vooluhulk $m = Q / (c \cdot \Delta t) = 1025 / (1,163 \cdot 8) = 110 \text{ kg/h}$

Seade suurus graafikult: **4**

Tehnilised andmed – Multibox F ja C/E*)



Ventiiliga (DN 15)

DN 15	P-vahemik termostaatpeaga xp [K]	Kv-arvud Multibox F, C/E *)							Kvs
		Seadistatu pöörded [U] Reguleer spindel							
		0,25	0,5	1,0	2,0	3,0	4,0	5,0	
1		0,10	0,17	0,21	0,28	0,32	0,39	0,43	1,35
2		0,11	0,18	0,23	0,33	0,40	0,59	0,82	

Kv/Kvs = m³/h rõhuvahe 1 bar.

*) koos termostaatpeaga F

Arvutusnäide

Eesmärk:

Rõhu kadu Multibox F, C/E kui p-vahemik xp on 2 K.

Antud:

Koormus Q = 1025 W

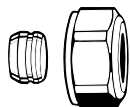
Temperatuuri vahemik Δt = 8 K (44/36° C)

Lahendus:

Vooluhulk m = Q / (c · Δt) = 1025 / (1,163 · 8) = 110 kg/h

Rõhukadu graafikult ΔpV = 18 mbar

Lisaseadmed



Surveliitmik

Vask- või terastorudele vastavalt standardile DIN EN 1057/10305-1/2. Väliskeermega ühendus G3/4 vastavalt standardile DIN EN 16313 (eurokoonus). Metalltorude ühendus. Nikeldatud vask. 0,8–1 mm seinapaksusega torudega tuleks kasutada tugihülssi. Järgige toru tootja juhiseid.

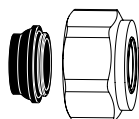
Torule Ø	Toote nr
12	3831-12.351
15	3831-15.351
16	3831-16.351
18	3831-18.351



Tugihülss

1 mm seinaga vask- või terastorudele. Vask.

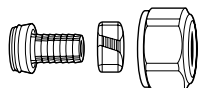
Torule Ø	L	Toote nr
12	25,0	1300-12.170
15	26,0	1300-15.170
16	26,3	1300-16.170
18	26,8	1300-18.170



Surveliitmik

Vask- või terastorudele standardile DIN EN 1057/10305-1/2 ja roostevaba terastorudele. Väliskeere G3/4 standardile DIN EN 16313 (eurokoonus). Pehme isolatsiooniga, maks. 95°C. Nikeldatud vask.

Torule Ø	Toote nr
15	1313-15.351
18	1313-18.351



Surveliitmik

Sobib plasttorudele standardile DIN 4726, ISO 10508. PE-X: DIN 16892/16893, EN ISO 15875; PB: DIN 16968/16969. Väliskeere G3/4 standardile DIN EN 16313 (eurokoonus). Nikeldatud vask.

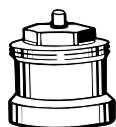
Torule Ø	Toote nr
14x2	1311-14.351
16x2	1311-16.351
17x2	1311-17.351
18x2	1311-18.351
20x2	1311-20.351



Surveliitmik

Komposiittorudele vastavalt standardile DIN 16836. Väliskeermega ühendus G3/4 vastavalt standardile DIN EN 16313 (eurokoonus). Nikeldatud messing.

Torule Ø	Toote nr
16x2	1331-16.351



Spindli pikendus termostaatpeale K Multibox K ja Multibox K-RTL

Kui maksimaalne paigaldus sügavus on ületatud.

L	Toote nr
Nikeldatud vask	
20	2201-20.700
30	2201-30.700
Must plastmaterjal	
15	2001-15.700
30	2002-30.700

**Spindli pikendus termostaatpeale RTL Multibox RTL**

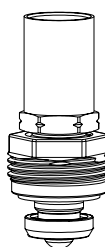
Kui maksimaalne paigaldus sügavus on ületatud.
Nikeldatud vask.

L	Toote nr
20	9153-20.700

**V-exact II asendus südamik Multibox K ja Multibox K-RTL jaoks alates 08.2013**

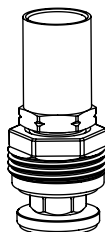
Ventiili korpusele tähistusega II

Toote nr
3700-02.300

**Vahetus südamik Multibox RTL jaoks alates 08.2013**

Ventiili korpusele tähistusega II

Toote nr
1305-02.300

**Spetsiaalne südamik Multibox RTL jaoks kuni 08.2013**

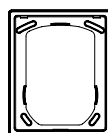
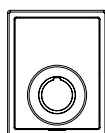
Tagurbidi voolusuunale juhul kui peale ja tagasivool on vahetuses.

Toote nr
9304-03.300

**RTL südamik ja RTL termostaatpea**

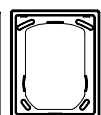
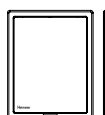
Multibox K/Multibox Eclipse K muutmiseks Multibox K-RTL/Multibox Eclipse K-RTL.

Toote nr	
RTL südamik	9303-00.300
RTL termostaatpea	6500-00.500

**Raam ja katteplaat**

Vahetus osa Multibox K/Multibox Eclipse K, Multibox RTL/Multibox Eclipse RTL ja Multibox K-RTL/Multibox Eclipse K-RTL jaoks.

Värv	Toote nr
Valge RAL 9016	9300-00.800

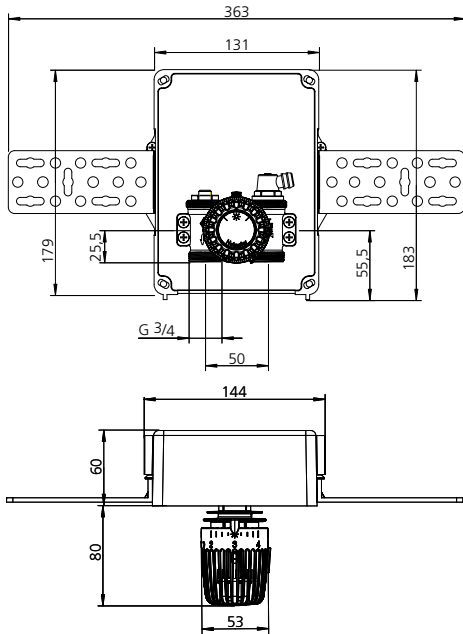
**Raam ja katteplaat**

Vahetus osa Multibox C/RTL ja Multibox C/E jaoks.

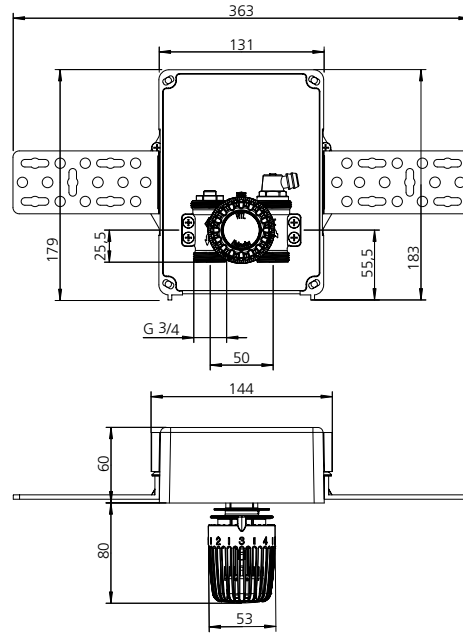
Colour	Article No
White RAL 9016	9300-03.800

Mõõtmed – Multibox K, RTL, K-RTL

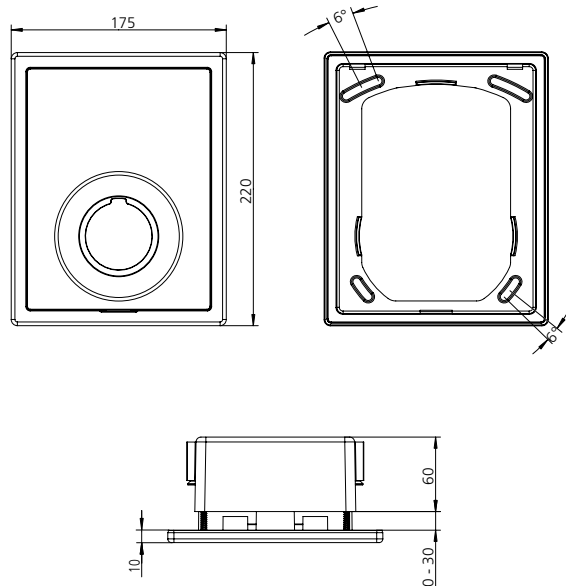
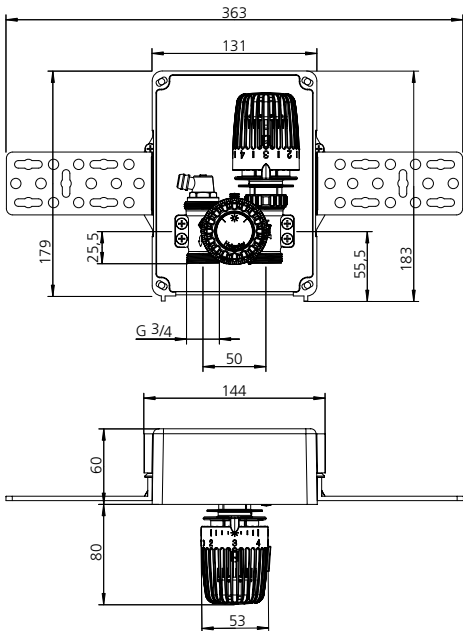
Multibox K



Multibox RTL

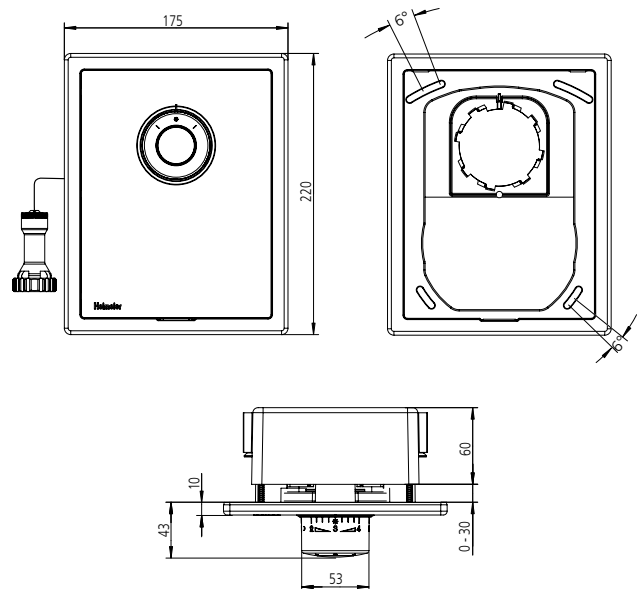
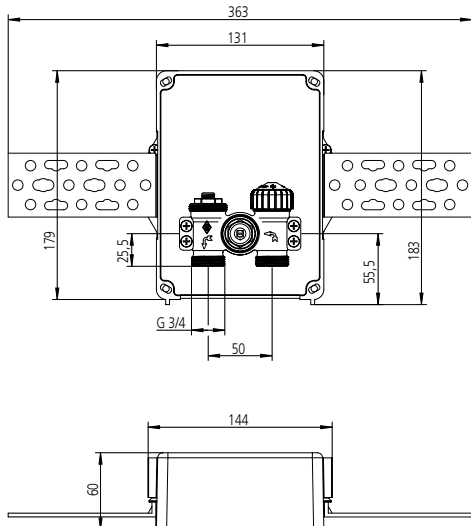


Multibox K-RTL



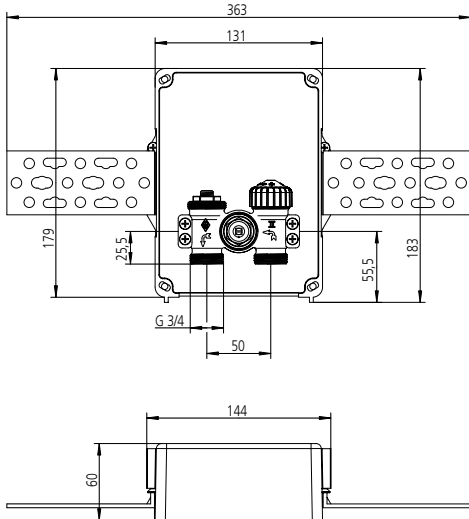
Mõõtmed – Multibox F

Multibox F



Mõõtmed – Multibox C/E ja C/RTL

Multibox C/E



Multibox C/RTL

