

Climate  
Control

IMI Heimeier

# TA-MATIC



## Termostaatiline segamisventiil

Termostaatiline segamisventiil kuuma tarbevee jaoks

## TA-MATIC

Termostaatiline segamisventiil kuuma tarbevee juhtimiseks nii tsirkulatsiooniga kui ilma tsirkulatsioonita süsteemis.



### Tehniline kirjeldus

#### Kasutusvaldkond:

Kuuma tarbevee segamine eramutes, kortermajades, haiglates, hooldekodudes, hotellides, spordiklubide duširuumides, tööstus ja avalikes hoonetes.

#### Funktsioonid:

TA-Matic on peamiselt mõeldud kortermajade kuumavee tsentraalseks segamiseks, nii tsirkulatsiooniga kui ilma tsirkulatsioonita süsteemides.

Parim tulemus saavutatakse kui süsteem on varustatud ringluspumbaga. Sellisel juhul saab ventiili kasutada tsentraalse segistina duširuumide ja vannitubade jaoks.

#### Suurused:

DN 20-50

#### Rõhuklass:

PN 10

#### Töörõhk:

Max. dünaamiline rõhk: 500 kPa  
Max. sisend rõhkude suhe (H/C või C/H): 2:1

#### Temperatuur:

Max. töötemperatuur: 90°C  
Min.  $\Delta t$  sisendi ja väl: 10°C

#### Temperatuuri vahemik:

Temperatuuri seadistamise vahemik 35-65°C  
Tehase seade: 55°C

#### Tundlikus:

$\pm 2^\circ\text{C}$

#### Materjal:

Ventiili korpus: Messing CC770S  
Sisemised osad: Messing CW625N, UNI EN 12164

Vedru: Roostevabateras  
Sisemised tihendid: EPDM (Perox)  
Termostaatelemendi paisuv media on gaasiline süsivesinik, vaha ja pulbristatud vask.

#### Ühendused:

DN 20-40 messing CW625N, UNI EN 12164  
DN 50 messing CW625N, UNI EN 12165

#### Märgistus:

IMI TA, TA-MATIC, PN, DN, CR, C - H - MIX.

#### Toruühendus:

Sisekeermega ühendused.  
Keermega vastavalt ISO 228.

## Funktsioon

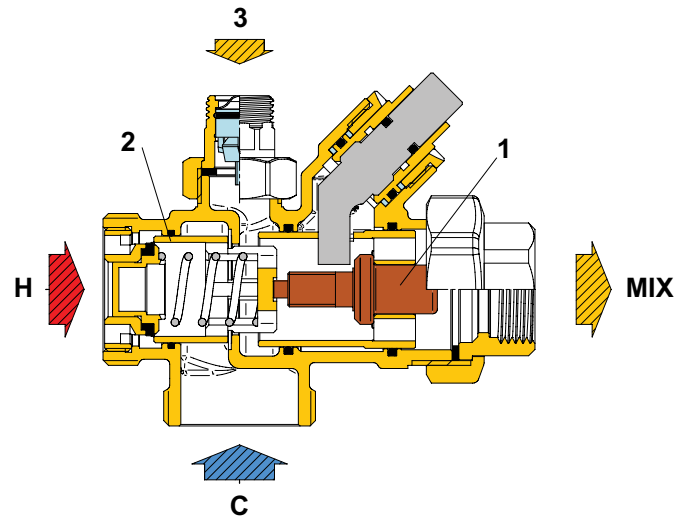
Väljuva vee temperatuuri reguleeritakse temperatuuri anduriga (1). Tänu võimele paisuda või kokku tõmbuda sõltuvalt tajutavast temperatuurist hoiab ventiil koguaeg siseneva kuuma ja külma vee suhte õige. Seda tüüpi reguleerimine on võimalik tänu kettale (2) mis piirab sisenevat vett nii et väljuva vee temperatuur oleks konstantne.

Juhul kui kuuma või külma vee sisend muutub, reguleerib segisti automaatselt veevoolude suhet kuni on saavutatud soovitud väljavoolu temperatuur.

TA-MATIC on L-kujulise funktsiooniga, see tähendab et erinevalt tavalisest segamiseks mõeldud termostaatventiilist on kuuma vee sissevool ja segatud vee väljavool samal teljel.

Ventiilil on ühendus vee tsirkulatsiooni jaoks.

Ventiili sees olev andur on väikse inertsiaga. Tänu sellele saab TA-MATIC kiiresti reageerida igale muutusele sissevooludes, mis tagab väga lühikese reageerimisaja.



1. Termostaatiline element
2. Klapp
3. Vee tsirkulatsiooni sisend

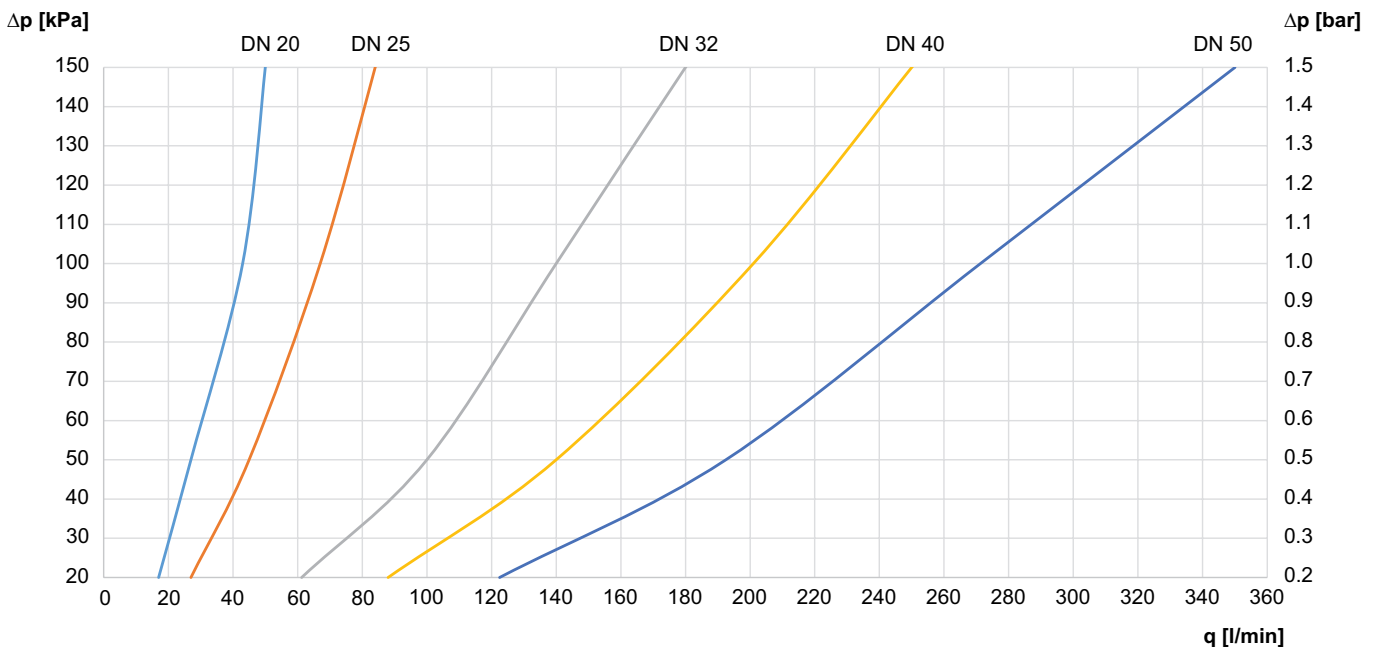
Segisti korpusel on järgmised märgistused:

H = kuuma vee sisend

C = külma vee sisend

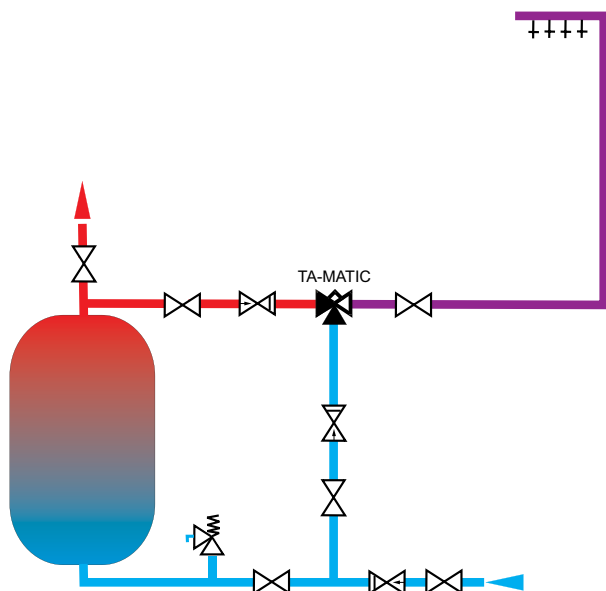
MIX = segatud vee väljund

## Vooluhulga graafik



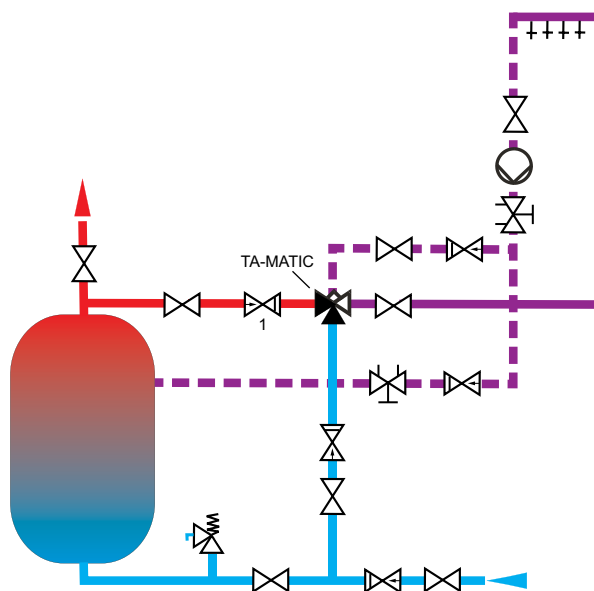
## Kasutusnäide

### Ilma tsirkulatsioonita süsteem, kuuma vee väljund



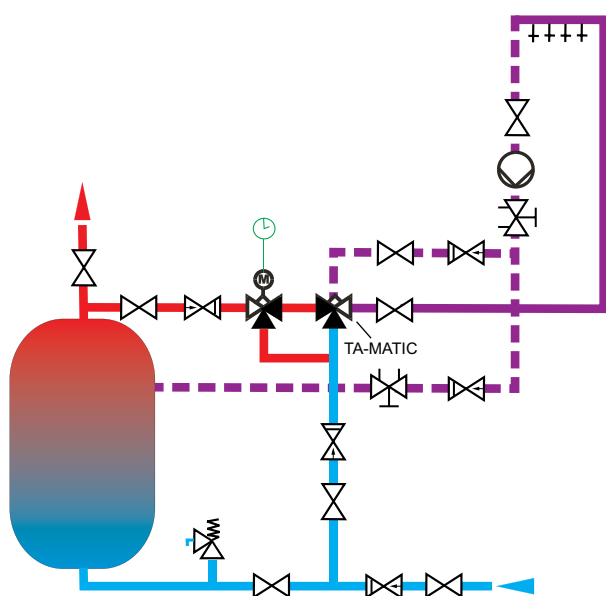
### Segatud kuumvesi koos tsirkulatsiooniga ja eraldi kuumavee väljavõtt

Kui eraldi kuumavee väljavõtt jäetakse ära võib ka tagasilöögiklapi "1" ära jätta.

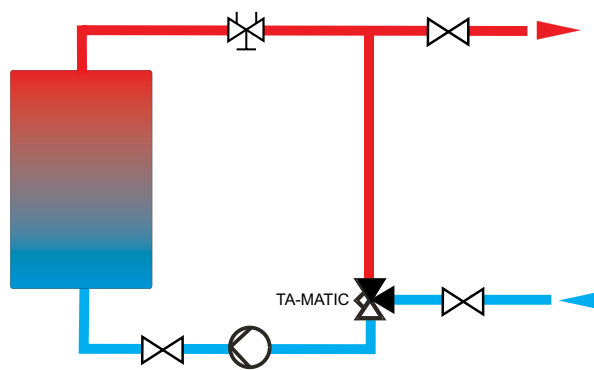


### Segatud kuumvesi koos tsirkulatsiooniga ja eraldi kuumavee väljavõtt. Termiline desinfeektsioon on võimalik eraldi 3-tee jagamisventiiliga

TA-Matic avaneb täielikult kui kuum vesi siseneb külmavee sisendisse kui termiline desinfeektsioon on aktiveeritud.



### Katla konstantse tagasivoolu temperatuuri juhtimine



## Paigaldamine

Palun kontrollige enne paigaldamist kas kõik osad on pakendis olemas.

Enne TA-MATIC paigaldamist tuleb kontrollida süsteemi veendumaks et töötingimused jäävad segisti jaoks sobivasse vahemikku, kontrollida tuleb näiteks pealevoolu temperatuuri, rõhku jne.

Süsteem kuhu TA-MATIC paigaldatakse tuleb läbipesta et eemaldada sinna paigaldamise käigus tekkinud mustus ja praht.

Selle tegematta jätmine võib mõjutada ventiili toimimist ja tootja tootegarantiid. Sobiva läbilaske võimega filtri paigaldamine vee sisendile on alati soovitatav.

Piirkondades kus on väga agresiivne vesi tuleb korraldada vee töötlus enne vee ventiili sisenemist.

TA-MATIC tuleb paigaldada vastavalt käesolevas juhendis toodud skeemidele, võttes arvesse kõiki kehtivaid regulatsioone ja tegevusjuhiseid.

TA-MATIC võib paigaldada igas asendis kas vertikaalselt või horisontaalselt.

On oluline et oleks tagatud juurdepääs ventiilile mistahes hoolduse jaoks, mis võib olla vajalik ventiili või ühenduste jaoks.

Ventiili sisenev ja väljuv torustik peavad olema korralikult toestatud et kanda ventiili raskust.

Segisti korpusel on järgmised märgistused:

H = kuuma vee sisend

C = külma vee sisend

MIX = segatud vee väljund

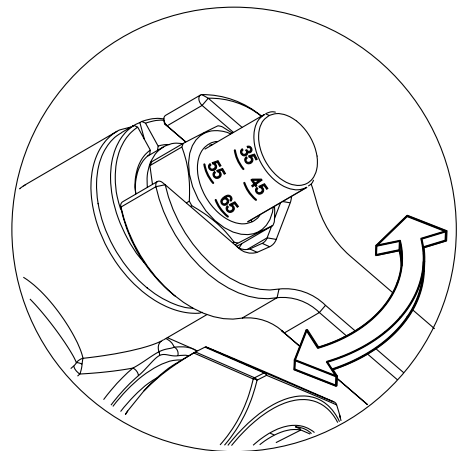
### Tagasivoolu vältimine

Segamisventiili TA-MATIC ühendamiseks võib kasutada tagasilöögiklappi. Vaadake lisadseadmed "Sisekeermega liitmikud filtri ja tagasilöögiklapiga".

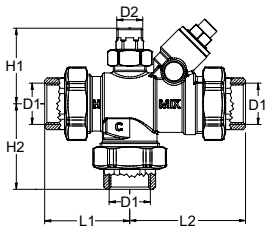
## Käikulaskmine

Pärast paigaldamist tuleb ventiili testida ja kasutusele võtta vastavalt allpool toodud juhistele, võttes arvesse kohalikke kehtivaid standardeid ja tegevusjuhiseid.

1. Veenduge et süsteem oleks puhas igasugusest mustusest enne kui võtate kasutusele termostaatilise segisti.
2. On soovitatav et temperatuuri seadmisel kasutatakse kalibreeritud digitaalset termomeetrit. Ventiili kasutusele võtmisel tuleb kasutuskohas mõõta segatud vee temperatuuri.
3. Maksimaalse väljund temperatuuri seadmisel tuleb arvesse võtta temperatuuri kõikumisi mis tuleneb kasutuskohtade üheagsest kasutamisest. Nende tingimuste stabiliseerimine enne kasutuselevõttu on oluline.
4. Seadistage temperatuur kasutades ventiili seadistuskruvi.



## Tooted



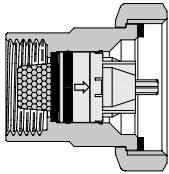
### TA-MATIC – 35-65°C

Tehase seade: 55°C

Sisekeermega liitmikud. Keermega vastavalt ISO 228.

DN	D1	D2	L1	L2	H1	H2	Kvs	Min. vooluhulk [l/min]	Kg	Toote nr
20	G3/4	G3/8	64,5	84,5	60,5	64,5	2,6	12	1,1	344010-20506
25	G1	G1/2	69	93	61	69	4	17	1,3	344010-20605
32	G1 1/4	G1/2	83	109	66	83	8,4	22	2,1	344010-20704
40	G1 1/2	G1/2	93	127	75	93	12	30	2,4	344010-20805
50	G2	G1/2	119	159	85	119	16,3	40	3,0	344010-20907

## Lisaseadmed



### Sisekeermega ühendused filtri ja tagasilöögiklappiga

Olemasolevate ühenduste asendamiseks et vältida tagasivoolu.

Ventiilidele DN	Toote nr
20	359010-10568
25	359010-10606
32	359010-10722
40	359010-10803
50	359010-10902