

Climate
Control

IMI TA

TA-Therm ZERO



Termostaatiline segamisventiil
Tarbevee termostaatventiil

TA-Therm ZERO

Seda tarbeveesüsteemide automaatseks tasakaalustamiseks ettenähtud termostaatventiili iseloomustab temperatuuri astmeteta seadmine, mis säästab energiat sooja vee ooteaja lühenemise tõttu. Sulgemisfunktsioon lihtsustab hooldust ja temperatuuri reguleerimise funktsioon muudab veekasutuse ohutumaks. TA-Therm ZERO on pliivaba toode (plii sisaldus <0,1%) mis on spetsiaalselt väljatöötatud vastama kohalikele keskkonnanõuetele.



Põhiomadused

ZERO – pliivabast

Toode on valmistatud pliivabast messingust (plii sisaldus <0.1%).

Möötenippel

Lihtsustab hooldust ja temperatuuri mõõtmist.

Termomeeter

Lihtsustab hooldust.

Tehniline kirjeldus

Kasutusvaldkond:

Kuuma tarbevee süsteem

Temperatuur:

Max. töötemperatuur: 90°C

Märgistus:

Ventiili korpus: TA, ZERO, PN 16, DN, DR ja voolusuuna nool.

Funktsioonid:

Temperatuuri sujuv seadmine
Sulgemine
Temperatuuri reguleerimine
Mõõtmine

Temperatuurivahemik:

35-80°C
Eelseatud temperatuur 55 °C
Kv eelseatud temperatuuril: 0,3

Käsiratas: IMI TA

Suurus:

DN 15-20

Materjalid:

Ventiili korpus: vask CC768S
Ventiili sulgur: korrosioonikindel atsetaalplast
Pesa: korrosioonikindel polüsulfoonplast
Muud veega kokkupuutuvad: vask CW724R (CuZn21Si3P)
Rõngastihendid: EPDM-kummi
Käsiratas: klaaskiududega tugevdatud polüamiidplast

Rõhuklass:

PN 16

Staatiline rõhk:

Max staatiline rõhk temperatuuri reguleerimise ajal 10 bar.

Möötenipli: vask CW724R (CuZn21Si3P)
Tihend: EPDM
Korgid: Polüamiid ja TPE

Üldine

Tänapäeval omavad enamik suuri hooneid sooja vee kraanidesse jõudmise aja lühendamiseks ringlussüsteeme. Nende tasakaalustamine toimub samade põhimõtete järgi, mida kasutatakse küttesüsteemides.

Termostaatilised tasakaalustusventiilid TA-Therm asendavad soojaveesüsteemides aga tavalisi tasakaalustusventiile.

Sooja vee temperatuuri alanemisel alla seadesuuruse ventiili ees see avaneb ja tõusmisel üle seadesuuruse termostaatventiil sulgub. Sooja vee ringlus peatub kuni veetemperatuur torudes pole langenud alla seadesuurust, seejärel ventiil avaneb uuesti ja taastab ringluse soojaveesüsteemis.

TA-Therm võimaldavad remonttööde teostamiseks soojaveepüstikut sulgeda.

Möötenippel on isetihenduv. Mõõtmiseks eemalda kübar ja suru möötenõel läbi tihendi.

Valik

Soojaveesüsteemi ringlusvee hulk on määratud vee jahtumisega jaotustorustikes. Soovitatav on hoida temperatuurilangust kontrolli all ja jälgida, et see lõigul soojaveemahutist, soojusvahetist jne, kuni paigaldatud termostaatventiilideni TA-Therm jääks vahemikku 5-10°C.

Kaasaegsetes isoleeritud torudega hoonetes võib tsirkulatsioonitoru soojuskaoks arvestada keskmiselt 10 W/m.

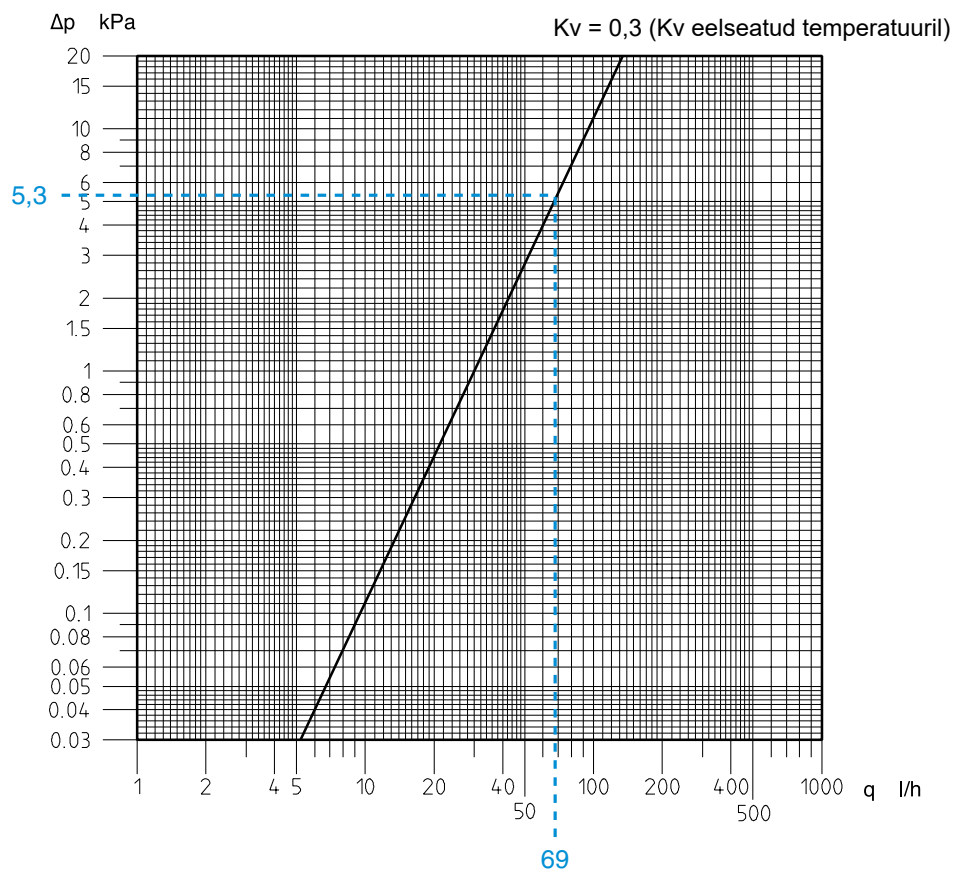
Sellest lähtuvalt saame arvutada tsirkulatsioonipumba vajaliku vooluhulga:

$$q = 10 \times \sum L \times 0,86 / \Delta T \quad (q \text{ in l/h})$$

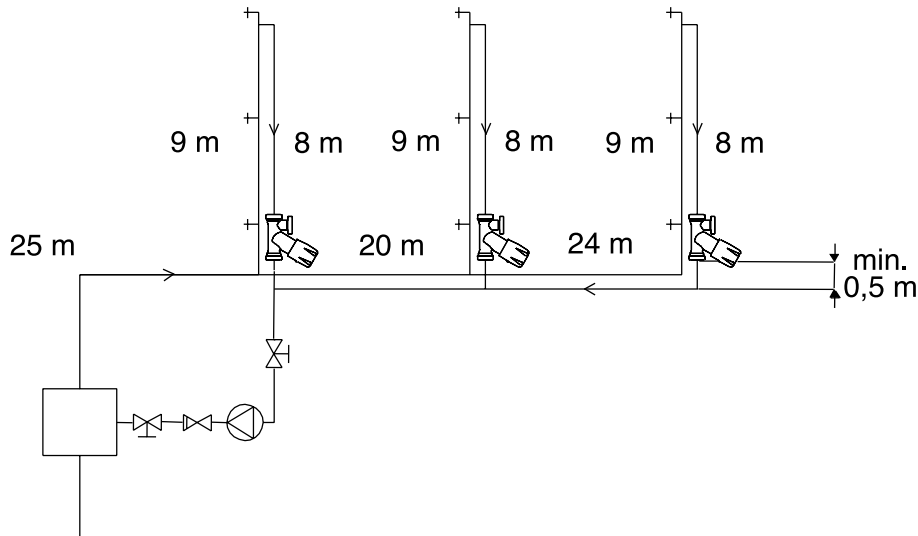
Pumba poolt arendatava vajaliku rõhu leidmiseks tuleb arvestada hõõrderõhukadudega ja rõhukadudega kohttakistustes sooja vee ja ringlusvee torudes lõigul soojusallikast kuni kõige kaugemal asuva termostaatilise tasakaalustusventiilini. Lisaks tuleb arvesse võtta TA-Therm, tagasilöögiklapi, soojusvaheti ja muude võimalike seadmete hüdraulilist takistust selles vooluringis.

NB!

Veesoojendist väljuva tarbevee temperatuur peab vähemalt 5°C võrra olema kõrgem TA-Therm seadistustemperatuurist.



Näide



Lahendus:

5°C temperatuurilangu kindlustamiseks kõige viimasel ventiilil TA-Therm vajalik vooluhulk:

$$q = 10 \times (25+9+8+20+9+8+24+9+8) \times 0,86 / 5 = 206 \text{ l/h}$$

Eeldame, et koguvooluhulk jaguneb võrdseti iga TA-Therm vahel. $206/3 = 69 \text{ l/h}$, mis annab rõhulanguks ventiili DN 15 korral 5,3 kPa (vaata diagramm).

Pumba poolt arendatav vajalik rõhk:

1. TA-Therm = 5,3 kPa

2. Rõhukadu soojaveetorustikes kuni kaugema veevõtuseadmeni on näiteks 30 Pa/m (väikestel koormustel).

$$30 \times (25+20+24+9) = 2300 \text{ Pa} = 2,3 \text{ kPa}$$

3. Rõhukadu soojaveetsirkulatsiooni torustikus viimase veevõtuseadmeni ja tagasi on 100 Pa/m.

$$100 \times (8+24+20+25) = 7700 \text{ Pa} = 7,7 \text{ kPa}$$

4. Rõhukadu tagasilöögiklapis, soojusvahetis ja muudes seadmetes olgu n 12 kPa.

$$\sum \Delta p = 5,3+2,3+7,7+12 = 27,3 \text{ kPa}$$

Vali pump, mis veekulu 148 l/h juures annab rõhku vähemalt 28 kPa.

Paigaldamine

TA-Therm on kalibreeritud ja seadistatud temperatuurile 55°C.

TA-Therm saab seadistada mistahes temperatuurile vahemikus 35-80°C.

Paigaldus

(vaata joonis B)

Paigalda TA-Therm iga tsirkulatsioonipüstiku algusesse või lõppu (st ülesse või alla).

Veendu, et ventiil on paigaldatud õiget pidi (ventiili korpusel olev nool näitab voolusuunda) ja tagastavale magistraalile mitte lähemal kui 0,5 m.

Temperatuuri seadistamine

(vaata joonis A)

- Vabasta lukustuskrugi 2.5 mm kuuskantvõtmega ja keera seda seni kuni ulatub natuke üle käsiratta.
- Pööra käsirattast vastupäeva kuni peatumiseni.
- Seadista vajalik temperatuur piki ventiili korpusel kulgeva valu joone järgi (vaata punktiirjoon).
- Keera lukustuskrugi kinni.

Sulgemine

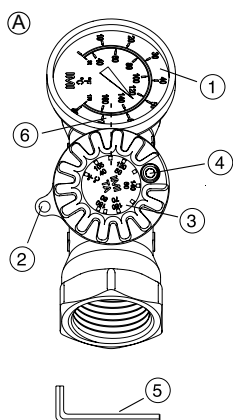
(vaata joonis A)

- Vabasta lukustuskrugi 2.5 mm kuuskantvõtmega ja keera seda seni kuni ulatub natuke üle käsiratta.
- Pööra käsirattast vastupäeva kuni peatumiseni.

Temperatuuri ümberseadistamine

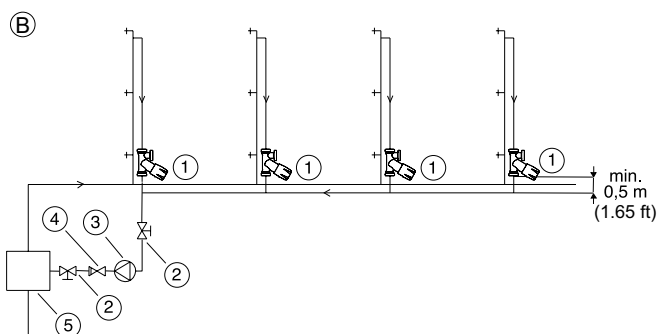
(vaata joonis A)

- Pööra käsirattast vastupäeva kuni peatumiseni.
- Seadista vajalik temperatuur piki ventiili korpusel kulgeva valu joone järgi (vaata punktiirjoon).
- Keera lukustuskrugi kinni.



Joonis A

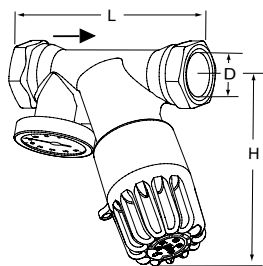
1. Termomeeter
2. Aas märkesildi jaoks
3. Temperatuuriskaala
4. Lukustuskrugi
5. Lukustuskrugi kuuskantvõti (2.5 mm)
6. Valu joon



Joonis B

1. TA-Therm
2. Sulgventiil
3. Sooja tarbevee ringluspump
4. Tagasilöögiklapp
5. Soojusvaheti

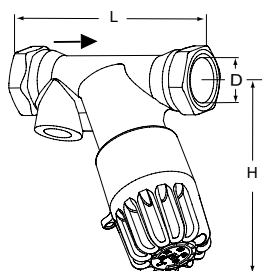
Tooted



Termomeetriga

Eelseatud temperatuur 55°C

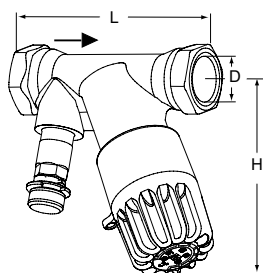
DN	D	L	H*	Kv _{nom}	Kvs	Kg	Toote nr
15	G1/2	86	90	0,30	1,1	0,45	52 820-015
20	G3/4	92	90	0,30	1,1	0,50	52 820-020



Ilma termomeetrita

Eelseatud temperatuur 55°C

DN	D	L	H*	Kv _{nom}	Kvs	Kg	Toote nr
15	G1/2	86	90	0,30	1,1	0,43	52 820-115
20	G3/4	92	90	0,30	1,1	0,48	52 820-120



Mõõtenipliga

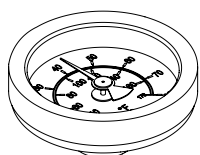
Eelseatud temperatuur 55°C

DN	D	L	H*	Kv _{nom}	Kvs	Kg	Toote nr
15	G1/2	86	90	0,30	1,1	0,47	52 820-815
20	G3/4	92	90	0,30	1,1	0,54	52 820-820

*) Maksimaalne kõrgus

TA-Therm on ette valmistatud pressliitmiku KOMBI jaoks. Vt kataloogi infolehte KOMBI.

Lisaseadmed



Termomeeter
0-100°C

ØD	Toote nr
41	50 205-003