

Climate
Control

IMI Heimeier

Globo S



Kuulkraanid

Punapronksist Solari kuulkraan kõrgete
töötemperatuuride tarbeks

Globo S

Globo S-i kasutatakse mitmekülgse sulgurelemendina, näiteks päikeseenergia-, tööstuslikes ja piirkondlikes küttesüsteemides. Globo S sobib ka muudele rakendustele, mis vajavad kõrgemaid töötemperatuure, nt tahke kütusega boileritele. Tänu vooluventiili kompaktsel tööraadiusel on Globo S ideaalne kraan külgnevaks paigaldamiseks jaoturitele.



Põhiomadused

Korpus ja kuul on valmistatud korrosioonikindlast punapronksist

Käepide jääb väljaspoole toru isolatsiooni

Torujas korpus, mis sobib ideaalselt pidevaks toru isolatsiooniks

DN 15-32 sobib kokku ajamiga M106

Tehnilised andmed

Kasutusvaldkond:

Päikese, tööstuslikud ja otsekütte süsteemid.

Funktsioonid:

Sulgemine:

Eemaldatav käepide on valmistatud löögikindlast plastikust ja on väikese pööderaadiusega. Kuna käepideme asendi piiraja on peidetud ei ole kasutamisel vigastuse ohtu.

Suurused:

DN 15 - DN 32.

Rõhuklass:

PN 16

Temperatuur:

Lubatud töötemperatuur TB -10 °C - 150 °C, ajuti kuni 170 °C.

Vedelik:

Vesi või neutraalsed vedelikud, vee ja glükooli segud (0-50%).

Materjalid:

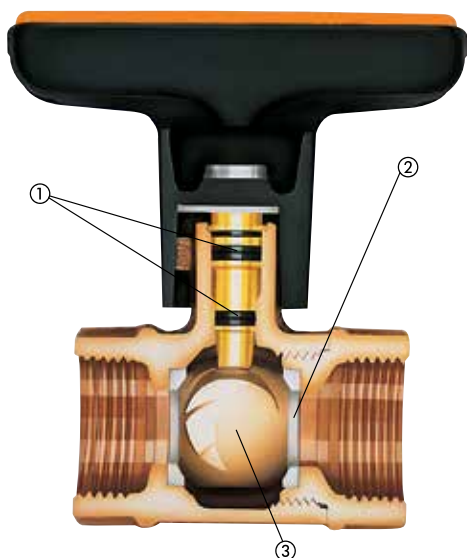
Korpus ja kuul on valmistatud korrosioonikindlast punapronksist. Kuul paikneb siledas täisavas. Hooldusvaba spindlitihend kahe EPDM-ist valmistatud rõngastihendiga. Puhtast PTFE-st valmistatud kuulitihend.

Ajamid:

DN 15 - 32 sobivad kokku ajamiga M106.

Toote nr:
230 V: 0600-00.700
24 V: 0600-01.700

Ehitus



1. Võlli tihendiks on kaks O-rõngast
2. Puhtast PTFE-st valmistatud kuulitihend
3. Tugev punapronksist kuul

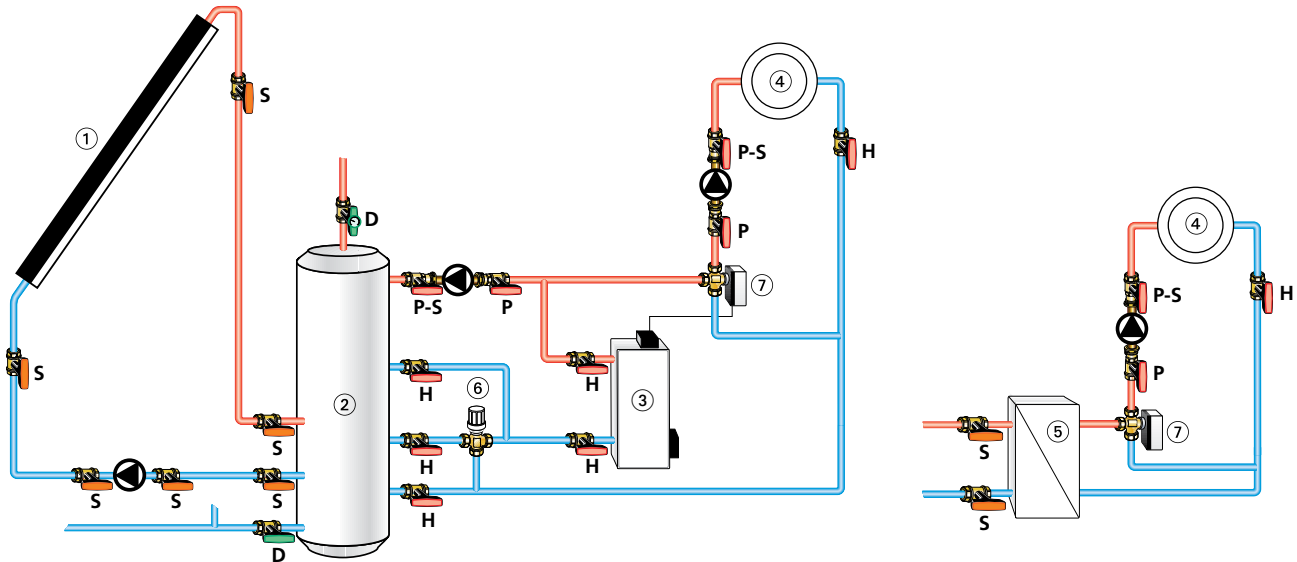
Kasutusala

Globo S-i kasutatakse mitmekülgse sulgurelemendina, näiteks päikeseenergia-, tööstuslikes ja piirkondlikes küttesüsteemides. Globo S sobib ka muudele rakendustele, mis vajavad kõrgemaid töötemperatuure, nt tahke kütusega boileritele.

Tänu vooluventiili kompaktsel tööraadiusel on Globo S

ideaalne kraan külgnevaks paigaldamiseks jaoturitele. Globo S-i kuulkraan väldib soojuskadu vastavalt asjakohastele energiasäästu määrustele. See nõue on hõlpsalt täidetav soojusisolatsiooni kestade kasutamisega või toru vahetu isoleerimisega torukujulise kraanikorpusega. Käepide asub väljaspool soojusisolatsiooni.

Kasutusnäide



1. Päikesekollektor
2. Kombineeritud päikese-hoiupaak
3. Boiler
4. Kütteahel
5. Soojusvaheti / piirkondlik küte
6. Kolmesuunaline seguklapp termoajamiga EMO T (NO) kütte tugifunktsioonina
7. Kolmesuunaline seguklapp mootoriga ajamiga TA-TRI

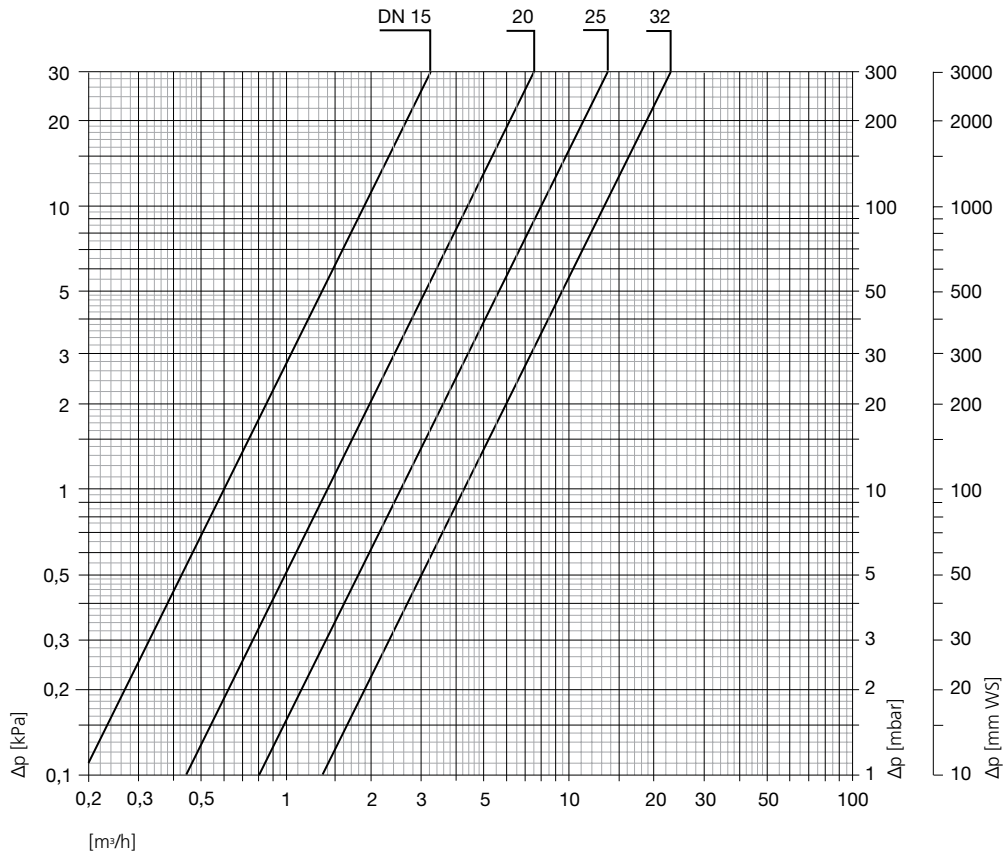
S = Globo S
 H = Globo H
 P = Globo P
 P-S = Globo P-S
 D = Globo D

Märkused

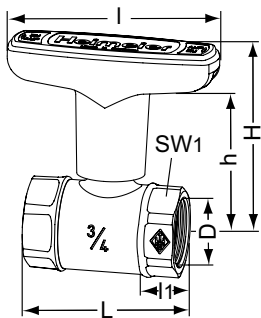
Et vältida kahjustusi ja katlakivi teket veega küttesüsteemides peab soojusülekanne vedelik vastama VDI juhendile 2035. Tööstulike ja kaugküttesüsteemides, vaata VdTÜV ja1466/AGFW FW 510 vastavaid eeskirju. Soojusülekanne vedelikel mis sisaldavad mineraalõli või mineraalõli sisaldavaid määdeaineid võib olla väga negatiivne efekt ning tavaliselt viib see EPDM tihendi lagunemiseni.

Kui kasutada nitritivaba külmaainet ja korrosioonivastaseid lisandeid koos etüleenglükooliga, pööra erilist tähelepanu detailidele mis on väljatoodud tootja dokumentatsioonis, eriti mis puudutab konsentratsiooni ja lisandeid.

Diagramm



Tooted



Sisekeermega

DN	D	L	I	I1	H	h	Kvs	Toote nr
15	Rp 1/2	56,0	81	10,0	69,0	54,0	6,0	0645-02.000
20	Rp 3/4	58,5	81	11,0	72,0	55,5	14,0	0645-03.000
25	Rp 1	67,5	81	13,0	74,5	58,0	25,0	0645-04.000
32	Rp 1 1/4	76,5	81	13,5	78,0	61,5	42,0	0645-05.000

SW1: DN 25 = 36 mm, DN 32 (1 1/4 x 1 1/4) = 41 mm, DN 32 (1 1/4 x 1) = 36 mm