

Climate
Control

IMI Pneumatex

Compresso CX Connect



Rõhuhoidmise süsteem välise suruõhu abil

Välise suruõhu abil, küttesüsteemidele kuni 4 MW ja jahutussüsteemidele kuni 6 MW

Compresso CX Connect

Compresso CX Connect on täpne välise suruõhu kasutatav rõhuholdmise süsteem kütte-, päiksekütte- ja vedelik jahutussüsteemidele. Eriti sobilik juhtudel kui on vajalik kompaktsus ja täpsus. Rõhuholdmise võime poolest asub see Statico ja Transfero vahel. Uus BrainCube Connect kontroll paneel võimaldab uuel tasemel ühenduvust, võimaldades ühendust BMS süsteemi, teiste BrainCube-dega ning võimaldades süsteemi kaugjuhtimist läbi interneti.



Põhiomadused

Täiustatud disain hõlpsamaks ja mugavamaks kasutamiseks

Vastupidav 3,5" valgustusega värviline TFT-puutekraan. Intuiitiivne ja kasutajasõbralik menüü. Kaugjuhtimise ja reaalaajas vaatega veebipõhine liides. Juhtseadmesse TecBox integreeritud juhtpaneel BrainCube Connect.

Kaugjuhtimine ja -tõrkeotsing

Kaugjuhtimine ja kasutuselevõtu tugi vähendavad vajadust kutsuda kõrge kvalifikatsiooniga töötajaid toiminguid tegema. Kiirem reageerimisaeg, väiksemad remondikulud. Andmeloger süsteemi jõudluse kontrollimiseks.

Kõrgetasemeline ühenduvus

Olemas on standardiseeritud ühendused BMS-i ja kaugseadmetega (RS485, Ethernet, USB), mis säästavad aega seadistamise ning hooldamise ajal ja annavad suurema kontrolli seadme üle. Sidepidamine kuni 8 juhtpaneeliga BrainCube ülem-alluv-võrgu kaudu.

Täitevee kasutamise monitooring

Võimalusega kontrollida süsteemi täitmist läbi Pleno P.

Tehniline kirjeldus – Juhtseade TecBox

Kasutusvaldkond:

Kütte-, päiksekütte ja jahutusveesüsteemid.

Süsteemidele, mis vastavad standardile EN 12828, SWKI HE301-01, päikseküttesüsteemidele, mis vastavad standarditele EN 12976, ENV 12977, kohapeal asuva liigtemperatuurikaitsega voolukatkestuse korraaks.

Rõhk:

Min lubatud rõhk, PSmin: 0 bar.
Max lubatud rõhk, PS: vt "Tooted".

Ümbritseva keskkonna temperatuur:

max lubatud ümbritseva keskkonna temperatuur, TA: 40 °C
min lubatud ümbritseva keskkonna temperatuur, T Amin: 5 °C

Täpsus:

täppis-rõhuholdmisel $\pm 0,1$ baari.

Toitepinge:

1 x 230V (-6% + 10%) / 50/60 Hz

Elektriline koormus:

vt artikleid.

Kaitse klass:

IP vastavalt EN 60529
IP 54

Materjal:

põhilised materjalid on teras, messing ja pronks.

Transportimine ja ladustamine:

Hoida külmumise eest kaitstud ja kuivas kohas.

Standardid:

Konstrueeritud direktiivi LV-D. 2014/35/EU, EMC-D. 2014/30/EU kohaselt.

Tehniline kirjeldus – Paisupaagid

Kasutusvaldkond:

Ainult juhtseadmega TecBox.
Vt jaotise Tehniline kirjeldus – juhtseade TecBox osa Rakendused.

Vedelik:

Mittekorrodeeriv ja mittetoksiline vedelik.
Antifriisi sisaldus kuni 50%.

Rõhk:

Min lubatud rõhk, PSmin: 0 bar.
Max lubatud rõhk, PS: vt “Tooted”.

Temperatuur:

Max lubatud koti temperatuur, TB: 70 °C.
Min lubatud temperatuur, TSmin: 5 °C.

PED eesmärkidel:

Max lubatud temperatuur, TS: 120 °C.
Min lubatud temperatuur, TSmin: –10°C.

Materjalid:

Teras. Värvus: berüllium.
Õhukindel butüülkott vastavalt standardile EN 13831.

Transportimine ja ladustamine:

Hoida külmumise eest kaitstud ja kuivas kohas.

Standardid:

Konstrueeritud direktiivi PED 2014/68/EÜ kohaselt.

Garantii:

Compresso CG, CG...E: 5-aastane garantii õhukindlale butüülkotile.
Compresso CU, CU...E: 5-aastane garantii paagile.

Funktsioonid, varustus, omadused

Juhtpaneel BrainCube Connect

- Juhtpaneel BrainCube Connect võimaldab nutikat, täisautomaatset ja turvalist süsteemi käitamist. Mälufunktsiooniga automaatne optimeerimine.
- Vastupidav 3,5" valgustusega värviline TFT-puutekraan. Kasutajasõbralik, kasutusele orienteeritud menüüpaigutus, mis toimib libistamise ja puudutamise, samm-sammuline käivitusjuhend ja abiteave hüplikakendes. Kõigi asjassepuutuvate parameetrite ja olekuteabe esitamine mitmekeelse lihtteksti kujul ja/või graafiliselt.
- Andmeloger ja süsteemianalüütika, kronoloogiline teatemälu tähtsuse järjekorda seadmisega, kaugjuhtimine reaalajas vaatega, regulaarne automaatne enesetest.
- Vaikne töö.
- Komplektis juhtseadme TecBox õhupoolne montaažikomplekt põhipaagiga ühendamiseks.
- Kvaliteetne metallkate.
- Ruumisäästlik paigaldus CU või CG põhipaagil.
- Funktsiooniga Fillsafe jälgimine ja juhtimine valikuliselt lisaveeseadmelt Pleno P.

Paagid

- Õhukindel butüülkott (CU, CU...E, CG, CG...E), vahetatav (CG, CG...E).
- Komplektis veepoolse ühendamise paindub toru ja ühendusventiil koos kuulkraaniga kiireks tühjendamiseks (CU, CG).
- Komplektis montaažikomplekt paakide õhupoolseks ühendamiseks ja ühendusventiil veepoolseks ühendamiseks koos kuulkraaniga kiireks tühjendamiseks (CU...E, CG...E).
- Korrosioonikindel sisepind koti minimaalseks kulumiseks (CG, CG...E).
- Endoskoopilise kontrolli ava sisemuse kontrollimiseks (CU, CU...E). Kaks äärikuava sisemuse kontrollimiseks (CG, CG...E).
- Kotti saab õhutada ülaosast, alaosas on kondensaadi väljalaskeava.
- Õõnesrõngas püstiseks paigaldamiseks.

Kalkulatsioon

Rõhu hoidmine TAZ ≤ 100 °C süsteemide puhul.

Kalkulatsioon vastab standardile EN 12828, SWKI HE301-01 *).

Kasutage erilahenduste puhul nagu päikeseküttesüsteemid, üle 100 °C temperatuuriga kaugküttesüsteemid ja alla 5 °C temperatuuriga jahutussüsteemid, tarkvara HySelect või võtke meiega ühendust.

Üldised valemid

Vs	Süsteemi veemaht	Küte	Vs = vs · Q	vs Q	Kindel veemaht, tabel 4. Paigaldise soojusmahtuvus
		Jahutus	Vs= teada Vs= teada		Süsteemi disain, mahtuvuse kalkulatsioon Süsteemi disain, mahtuvuse kalkulatsioon
Ve	Paisumismaht	EN 12828	Ve = e · (Vs+Vhs)	e, ehs	Paisumistegur t _{max} puhul, tabel 1
		Jahutus	Ve = e · (Vs+Vhs)	e, ehs	Paisumistegur t _{max} puhul, tabel 1 ⁷⁾
		SWKI HE301-01 Küte	Ve = e · Vs · X¹⁾ + ehs · Vhs	e ehs	Paisumistegur (t _{max} + tr)/2 puhul, tabel 1 Paisumistegur t _{max} puhul, tabel 1
		SWKI HE301-01 Jahutus	Ve = e · Vs · X¹⁾ + ehs · Vhs	e, ehs	Paisumistegur t _{max} puhul, tabel 1 ⁷⁾
Vwr	Veevaru	EN 12828, Jahutus	Vwr ≥ 0,005 · Vs ≥ 3 L		
		SWKI HE301-01	Vwr-i on arvestatud Ve-s teguriga X		
p0	Minimaalne rõhk ²⁾ Rõhu hoidmise alumine piirväärtus	EN 12828, Jahutus	p0 = Hst/10 + 0,2 bar ≥ pz	Hst pz	Staatiline kõrgus Minimaalne nõutav rõhk pumpade või katelde jaoks
		SWKI HE301-01	p0 = Hst/10 + 0,3 bar ≥ pz		
pa	Algrõhk Optimaalse rõhu hoidmise alumine piirväärtus		pa ≥ p0 + 0,3 bar		
pe	Lopprohk Optimaalse rõhu hoidmise ülemine piirvaartus			psvs dpsvs _c	Kaitseklapisüsteemi reageerimisrõhk Kaitseklapi sulgemisrõhu halve
		EN 12828	pe ≤ psvs - dpsv_c	dpsvs _c dpsvs _c	0,5 bar kui psvs ≤ 5 bar ⁴⁾ 0,1 psvs kui psvs > 5 bar ⁴⁾
		Jahutus	pe ≤ psvs - dpsv_c	dpsvs _c dpsvs _c	0,6 bar kui psvs ≤ 3 bar ⁴⁾ 0,2 psvs kui psvs > 3 bar ⁴⁾
		SWKI HE301-01 Küte	pe ≤ psvs/1,3 pe ≤ psvs/1,15		kui psvs ≤ 3 bar ⁴⁾ kui psvs > 3 bar ⁴⁾
		SWKI HE301-01 Jahutus	pe ≤ psvs/1,3 ja pe ≤ psvs - 0,6 bar		psvs ⁴⁾

Compresso

PF	Rõhu faktor		pe = pa+0,2		
VN	Nominaalne paisupaagi maht ⁵⁾	EN 12828, Jahutus	VN ≥ (Ve + Vwr + 2³⁾) · 1,1		
		SWKI HE301-01	VN ≥ (Ve + 2³⁾) · 1,1		

1) Küte, Jahutus, Päikese: Q ≤ 10 kW: X = 3 | 10 kW < Q ≤ 150 kW: X = (87-0,3 · Q)/28 | Q > 150 kW: X = 1,5

Sondidega maaküttesüsteem: X = 2,5

2) Minimaalse rõhu p0 valem kehtib rõhu hoidmis seadme paigaldusel tsirkulatsioonipumba imipoollele. Survepoolse paigalduse puhul tuleb rõhku p0 suurendada pumba rõhuga Δp.

3) Lisage kaks liitrit vett, kui süsteemi on paigaldatud Vento.

4) Kaitseventiil peab töötama nende piirväärtuste vahemikus. Kasutada ainult testitud ja sertifitseeritud H ja DGH tüüpi kaitseklappe küttesüsteemides ning F tüüpi jahutussüsteemides.

5) Valige paak, mille nominaalmaht on sama või suurem.

7) Süsteemi maksimaalne seisuaaja temperatuur, tavaliselt 40°C jahutus- ja horisontaalsel maaküttesüsteemil ning 20°C sondidega maaküttesüsteemil.

*) SWKI HE301-01: kehtib Šveitsis

Meie kalkulatsiooniprogramm HySelect põhineb täiustatud kalkulatsioonimeetodil ja andmebaasil, mistõttu võivad tulemused erineda..

Tabel 1: e – paisumistegur

t (TAZ, ts _{max} , tr, ts _{min}), °C	20	30	40	50	60	70	80	90	100	105	110
e Vesi = 0 °C	0,0016	0,0041	0,0077	0,0119	0,0169	0,0226	0,0288	0,0357	0,0433	0,0472	0,0513
e % massist MEG*											
30 % = -14,5 °C	0,0093	0,0129	0,0169	0,0224	0,0286	0,0352	0,0422	0,0497	0,0577	0,0620	0,0663
40 % = -23,9 °C	0,0144	0,0189	0,0240	0,0300	0,0363	0,0432	0,0505	0,0582	0,0663	0,0706	0,0750
50 % = -35,6 °C	0,0198	0,0251	0,0307	0,0370	0,0437	0,0507	0,0581	0,0660	0,0742	0,0786	0,0830
e % massist MPG*											
30 % = -12,9 °C	0,0151	0,0207	0,0267	0,0333	0,0401	0,0476	0,0554	0,0639	0,0727	0,0774	0,0823
40 % = -20,9 °C	0,0211	0,0272	0,0338	0,0408	0,0481	0,0561	0,0644	0,0731	0,0826	0,0873	0,0924
50 % = -33,2 °C	0,0288	0,0355	0,0425	0,0500	0,0577	0,0660	0,0747	0,0839	0,0935	0,0985	0,1036

Tabel 4: vs – keskküttesüsteemide ligikaudne veemaht *** võrreldes paigaldise soojusmahtuvusega Q

ts _{max} tr	°C	90 70	80 60	70 55	70 50	60 40	50 40	40 30	35 28
Radiaatorid	vs liter/kW	14,0	16,5	20,1	20,6	27,9	36,6	-	-
Plaatradiaatorid	vs liter/kW	9,0	10,1	12,1	11,9	15,1	20,1	-	-
Konvektorid	vs liter/kW	6,5	7,0	8,4	7,9	9,6	13,4	-	-
Õhukäitlusseadmed	vs liter/kW	5,8	6,1	7,2	6,6	7,6	10,8	-	-
Põrandaküte	vs liter/kW	10,3	11,4	13,3	13,1	15,8	20,3	29,1	37,8

*) MEG = monoetüleenglükool

**) MPG = monopropüleenglükool

***) Veemaht = soojusgeneraator + jaotusvõrk + soojuskiirguri

Tabel 5: paisutorude DNe standardväärtused Statico ja Compresso puhul

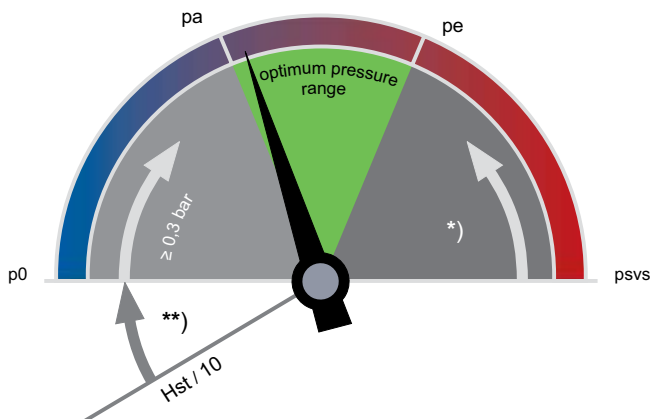
Pikkus kuni u 30 m	DNe	20	25	32	40	50	65	80
Küte:								
EN 12828	Q kW	1000	1700	3000	3900	6000	11000	15000
Küte:								
ts _{max} ≤ 50 °C	Q kW	1600	2700	4800	6300	9600	17600	24100

Temperatuurid

ts _{max}	Maksimaalne süsteemi temperatuur Maksimaalne vedeliku temperatuur paisumise arvutamiseks. Küttesüsteemide puhul projekteeritud maksimaalne vedeliku temperatuur (standard välisõhu temperatuur vastavalt EN 12828). Jahutussüsteemides maks temperatuur mis saavutatakse töö- või ooterežiimis, päikesekütte süsteemidel kollektori maks temperatuur.
ts _{min}	Madalalaim süsteemi temperatuur Madalalaim temperatuur paisumise arvutamiseks. Süsteemi madalalaim temperatuur on võrdne külmumis temperatuuriga. See sõltub külmumisvastaste lisandite protsendist. Ilma lisanditeta vee puhul tsm _{in} = 0.
tr	Tagasivoolu temperatuur Küttesüsteemi tagasivoolu temperatuur madalaima välisõhu temperatuuri korral (standard välisõhu temperatuur vastavalt EN 12828).
TAZ	Maksimaalse temperatuuri piiraja Turvaseade vastavalt EN 12828 kütteseadmete kaitsmiseks. Kui temperatuur ületab seadeväärtuse lülitatakse seade välja. Temperatuuri langemisel alla seadeväärtuse lubatakse seadmel taas tööle hakata. Seadeväärtus vastavalt EN 12828 ≤ 110 °C.

Täppis-rõhuholdmine

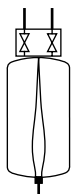
Õhkjuhtimisega Compresso viib miinimumini rõhukõikumised p_a ja p_e vahel.
 $\pm 0,1$ baari



$**$) EN 12828, Jahutus, Päikese: $\geq 0,2 \text{ bar}$

$*$) EN 12828: $\geq psvs \cdot 0,1 \geq 0,5 \text{ bar}$
 Jahutus, $\geq psvs \cdot 0,2 \geq 0,6 \text{ bar}$
 Päikese:

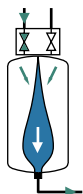
p_0 – minimaalne rõhk



Compresso

p_0 ja lülitispunktid arvutab välja juhtseade BrainCube.

p_a – algrõhk



Compresso

Kui süsteemi rõhk on $< p_a$, täiteventiil avaneb.
 $p_a = p_0 + 0,3$

p_e – lõpprõhk



Compresso

Kui süsteemi rõhk on $>$ avaneb õhu kaitseklapp.
 $p_e = p_a + 0,2$

Seadmed

Paisutorud

Vastavalt tabelile 5. Mitme arvatava paagiga sõltuvalt ühe paagi väljundist.

Kaitstud klapp DLV

Tarnekomplektis.

Zeparo

Õhutusava Zeparo ZUT või ZUP mõlemas kõrgeimas punktis õhutamiseks täitmise ja/või tühjendamise ajal. Hõljumite ja magnetiitide separaator igas süsteemis, soojusgeneraatori peamises tagasivoolutorus. Kui paigaldatud pole kesket degasaatorit (Vento V Connect), võib võimalusel paigaldada enne tsirkulatsioonipumpa mikromullide eraldaja.

Staatilist kõrgust (Hstm vastavalt järgmisele tabelile) mikromullide eraldajate kohal ei tohi ületada.

$t_{s_{max}}$ °C	90	80	70	60	50	40	30	20	10
Hst _m mWs	15,0	13,4	11,7	10,0	8,4	6,7	5,0	3,3	1,7

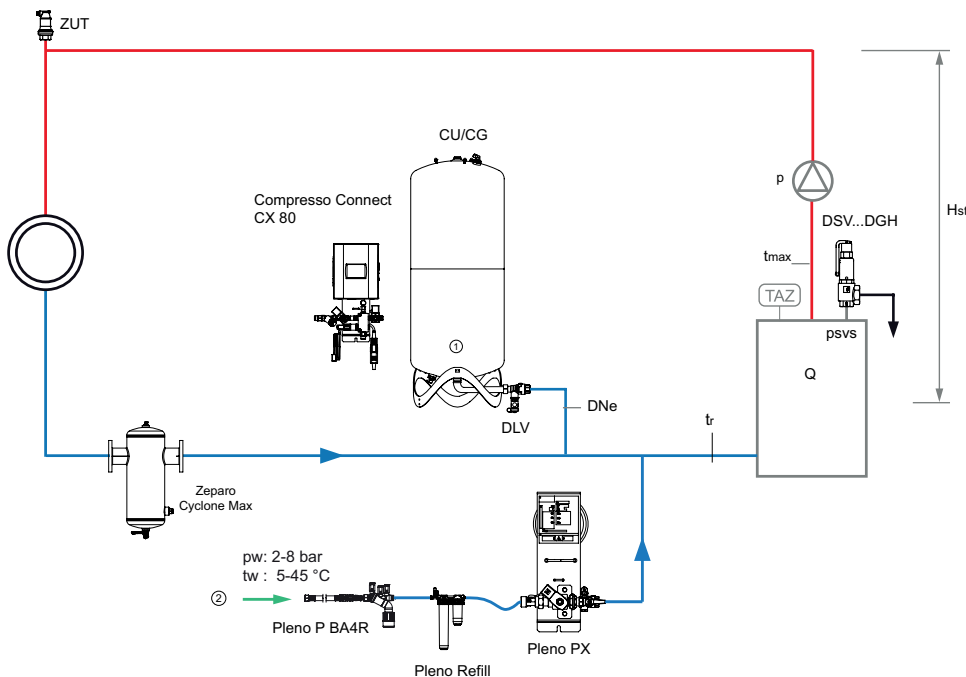
Näited rakendamisest

Compresso CX 80 Connect

TecBox 1 õhu sisend ja 1 õhu väljalaske ventiiliga, seinale paigaldatud, primaarse paagi kõrval, rõuhoidmise täpsus $\pm 0,1$ bar koos Pleno P BA4R ja Pleno PX täite seadmega

Põrandakütte süsteem umbes kuni 4 000 kW

(võib vajada muudatusi, et vastata kohalikele seadustele)



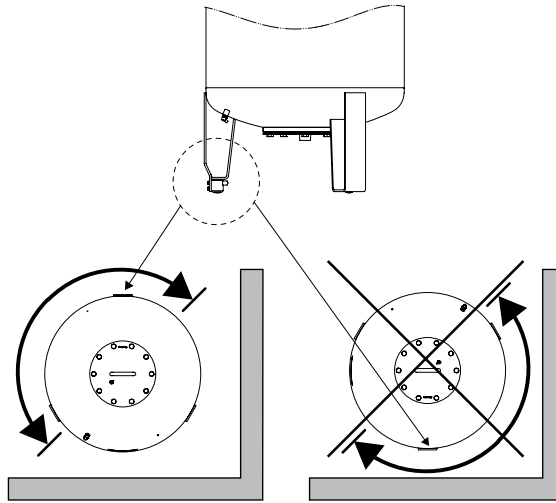
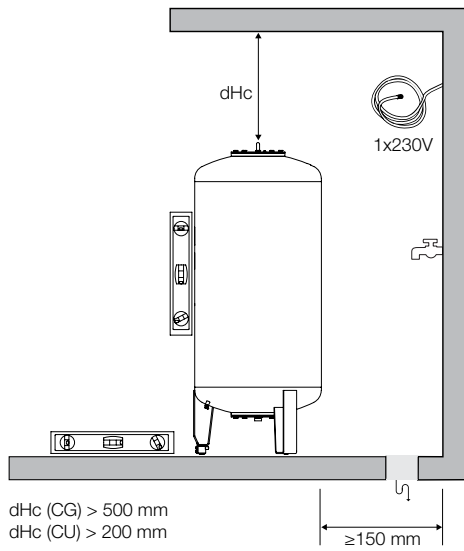
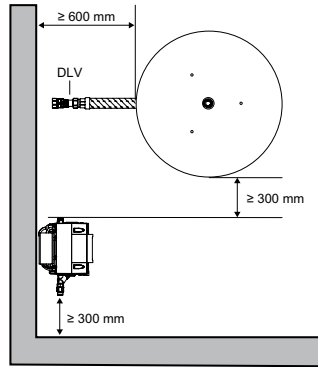
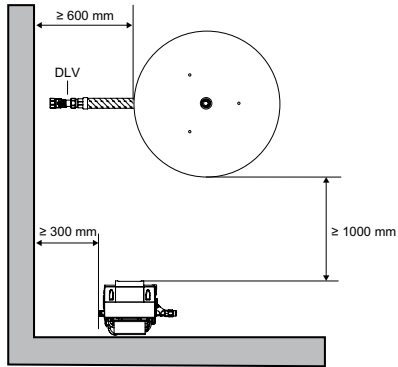
1. Compresso põhipaak CU
2. Lisavee ühendus, $p_w \geq p_0 + 1,7$ baari (max 10 baari)

Zeparo G-Force tsükliline hõljumise-separaator magnetilise ZGM-iga tagasivoolutorus.

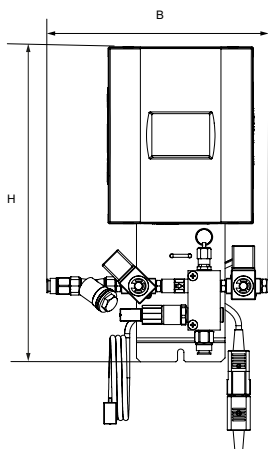
Zeparo ZUT automaatseks õhutuseks täitmise ja/või tühjendamise ajal.

Täpsemat teavet lisatarvikute, toote ja valikute kohta vt: Andmeleht Pleno, Zeparo ja lisatarvikud.

Paigaldamine



Juhtseade TecBox, Compresso CX Connect



Compresso CX Connect

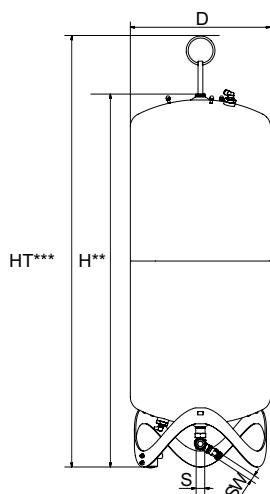
Rõhuholdmise täpsus ± 0.1 bar

Õlivaba välise suruõhu jaoks 1 õhu sisend ja 1 õhu väljalaske ventiil

Tüüp	PS [bar]	B	H	T	m [kg]	PeI [kW]	Tootenr
CX 80-6	6	275	392	190	6	0,1	30102130000
CX 80-10	10	275	392	190	6	0,1	30102130001
CX 80-16	16	275	392	190	6	0,1	30102130002

T = seadme sügavus

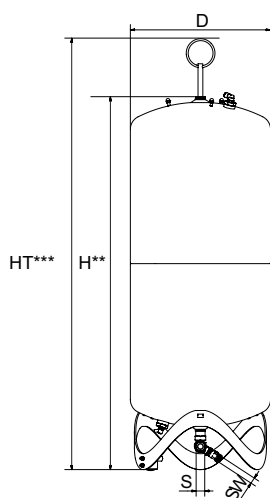
Paisupaagid



Compresso CU

Põhipaak. Mõõtelaba sisu mõõtmiseks. Komplektis veepoolse ühendamise paindub toru ja ühendusvevitiil koos kuulkraaniga kiireks tühjendamiseks.

Tüüp	VN [l]	D	H**	HT***	m [kg]	S	Sw	Toote nr
6 bar (PS)								
CU 200.6	200	500	1340	1565	34	Rp1	G3/4	712 1000
CU 300.6	300	560	1469	1690	40	Rp1	G3/4	712 1001
CU 400.6	400	620	1532	1760	58	Rp1	G3/4	712 1002
CU 500.6	500	680	1627	1858	67	Rp1	G3/4	712 1003
CU 600.6	600	740	1638	1873	80	Rp1	G3/4	712 1004
CU 800.6	800	740	2132	2360	98	Rp1	G3/4	712 1005



Compresso CU...E

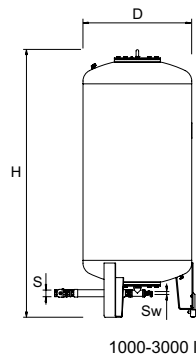
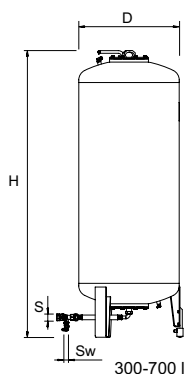
Täiendav paak. Komplektis veepoolse ühendamise paindub toru ja ühendusvevitiil koos kuulkraaniga kiireks tühjendamiseks, montaažikomplekt paakide õhupoolseks ühendamiseks.

Tüüp	VN [l]	D	H**	HT***	m [kg]	S	Sw	Toote nr
6 bar (PS)								
CU 200.6 E	200	500	1340	1565	33	Rp1	G3/4	712 2000
CU 300.6 E	300	560	1469	1690	39	Rp1	G3/4	712 2001
CU 400.6 E	400	620	1532	1760	57	Rp1	G3/4	712 2002
CU 500.6 E	500	680	1627	1858	66	Rp1	G3/4	712 2003
CU 600.6 E	600	740	1638	1873	79	Rp1	G3/4	712 2004
CU 800.6 E	800	740	2132	2360	97	Rp1	G3/4	712 2005

VN = Nominaalne maht

**) Tolerants 0 /-100.

***) Max kõrgus paagi kallutamisel koos tõsteaasaga



Compresso CG

Põhipaak. Mõõtelaba sisu mõõtmiseks. Komplektis veepoolse ühendamise paindub toru ja kaitstud klapp ning kuulkraan kiireks tühjendamiseks.

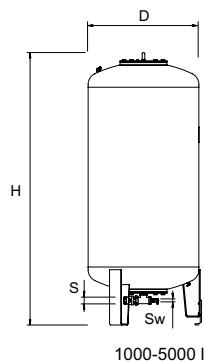
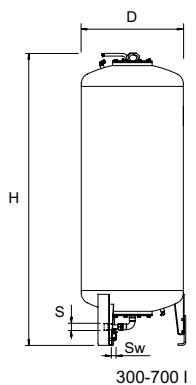
Korrosioonikindel sisemine kate et tagada kottide minimaalne kulumine.

Tüüp*	VN [l]	D	H**	H***	m	S	Sw	Toote nr
6 bar (PS)								
CG 300.6	300	500	1823	1839	140	Rp1	G3/4	712 1006
CG 500.6	500	650	1864	1893	190	Rp1	G3/4	712 1007
CG 700.6	700	750	1894	1931	210	Rp1	G3/4	712 1008
CG 1000.6	1000	850	2097	2132	290	Rp1 1/2	G3/4	712 1009
CG 1500.6	1500	1016	2248	2295	400	Rp1 1/2	G3/4	712 1010
CG 2000.6	2000	1016	2746	2785	680	Rp1 1/2	G3/4	712 1015
CG 3000.6	3000	1300	2850	2936	840	Rp1 1/2	G3/4	712 1012
CG 4000.6	4000	1300	3496	3547	950	Rp1 1/2	G3/4	712 1013
CG 5000.6	5000	1300	4134	4183	1050	Rp1 1/2	G3/4	712 1014
10 bar (PS)								
CG 300.10	300	500	1854	1866	160	Rp1	G3/4	712 3000
CG 500.10	500	650	1897	1921	220	Rp1	G3/4	712 3001
CG 700.10	700	750	1928	1961	250	Rp1	G3/4	712 3002
CG 1000.10	1000	850	2097	2132	340	Rp1 1/2	G3/4	712 3003
CG 1500.10	1500	1016	2285	2331	460	Rp1 1/2	G3/4	712 3004
CG 2000.10	2000	1016	2779	2819	760	Rp1 1/2	G3/4	712 3009
CG 3000.10	3000	1300	2879	2942	920	Rp1 1/2	G3/4	712 3006

Compresso CG...E

Täiendav paak. Komplektis kaitstud klapp ja kuulkraan kiireks tühjendamiseks ning montaažikomplekt paakide õhupoolseks ühendamiseks.

Korrosioonikindel sisemine kate et tagada kottide minimaalne kulumine.



Tüüp*	VN [l]	D	H**	H***	m	S	Sw	Toote nr
6 bar (PS)								
CG 300.6 E	300	500	1823	1839	140	Rp1	G3/4	712 2006
CG 500.6 E	500	650	1864	1893	190	Rp1	G3/4	712 2007
CG 700.6 E	700	750	1894	1931	210	Rp1	G3/4	712 2008
CG 1000.6 E	1000	850	2097	2132	290	Rp1 1/2	G3/4	712 2009
CG 1500.6 E	1500	1016	2248	2295	400	Rp1 1/2	G3/4	712 2010
CG 2000.6 E	2000	1016	2746	2785	680	Rp1 1/2	G3/4	712 2015
CG 3000.6 E	3000	1300	2850	2936	840	Rp1 1/2	G3/4	712 2012
CG 4000.6 E	4000	1300	3496	3547	950	Rp1 1/2	G3/4	712 2013
CG 5000.6 E	5000	1300	4134	4183	1050	Rp1 1/2	G3/4	712 2014
10 bar (PS)								
CG 300.10 E	300	500	1854	1866	160	Rp1	G3/4	712 4000
CG 500.10 E	500	650	1897	1921	220	Rp1	G3/4	712 4001
CG 700.10 E	700	750	1928	1961	250	Rp1	G3/4	712 4002
CG 1000.10 E	1000	850	2097	2132	340	Rp1 1/2	G3/4	712 4003
CG 1500.10 E	1500	1016	2285	2331	460	Rp1 1/2	G3/4	712 4004
CG 2000.10 E	2000	1016	2779	2819	760	Rp1 1/2	G3/4	712 4009
CG 3000.10 E	3000	1300	2879	2942	920	Rp1 1/2	G3/4	712 4006

VN = Nominaalne maht

*) Kasutusvaldkonnad > 10 bar ja soovi korral erimahutid.

***) Tolerants 0 /-100.

****) Max kõrgus paagi kallutamisel.

Juhtmoodulite lisavarustus

Andmesidemoodul BrainCube juhtsüsteemi jaoks

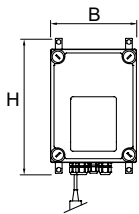
Ümbritseva keskkonna max lubatud temperatuur, TA: 40°C

Kaitseaste: IP 54

Toitepinge: 230 V, 50 Hz

ComCube DCA

2 eraldi analoogväljundit (4–20 mA BMS-iga ühendamiseks), isolatsiooni pingetaluvus 2,5 kV (AC). Kogu juhtmestik on seinale paigaldatavas ümbrises.



Tüüp	B	H	T	m [kg]	Pel [kW]	Toote nr
DCA	190	260	180	0,5	0,1	814 1010

T = seadme sügavus

Tarkvara laiendus

Kasutusvõimalused Master / Slave, paralleelselt, laiendatud mahutavus või 100% koondatud.

Võimalik kauglülitus Master / Slave.

Kaabeldus kohapeal, PNEUMATEX hoolduse tellimine.

Sisaldab sulguritega õhupoole ühenduskomplekti TecBox ühendamiseks põhipaagiga.

Master-Slave DMS 2

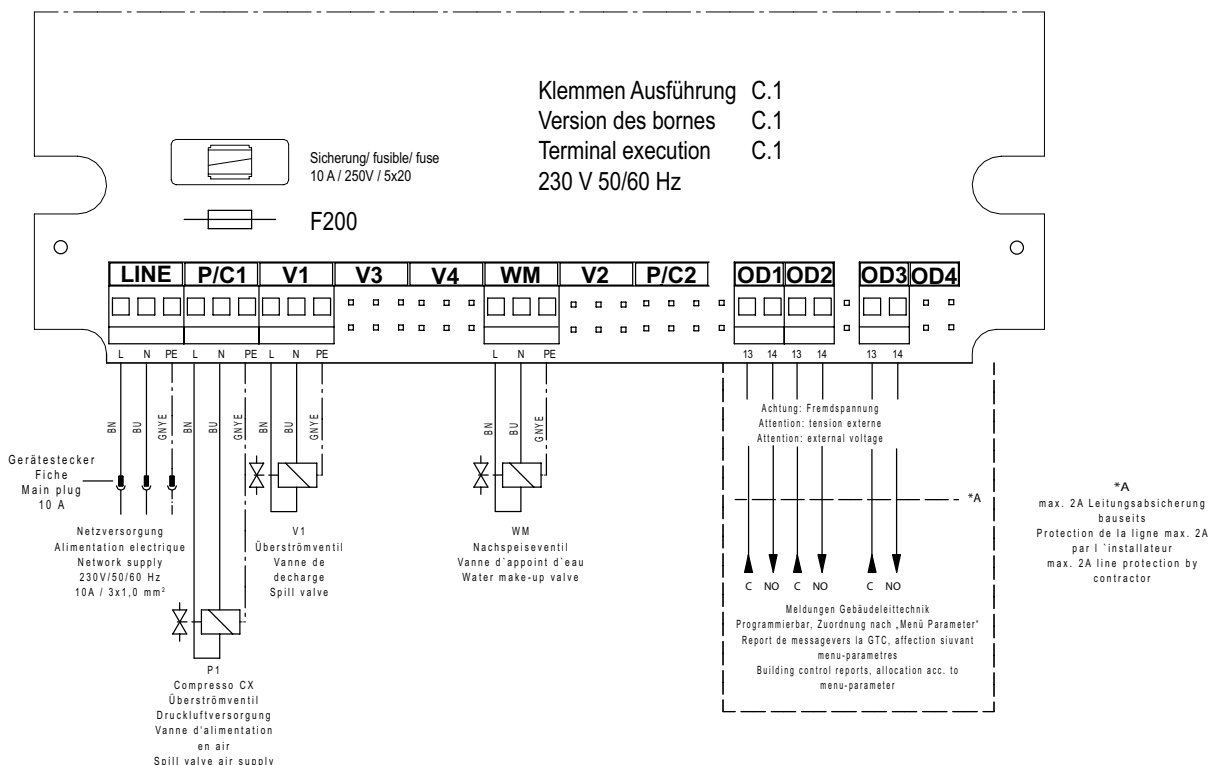
2 Compresso C 10, C 20 paralleelseks töötamiseks.

Tüüp	Artikkel Nr
DMS 2 C	814 1020

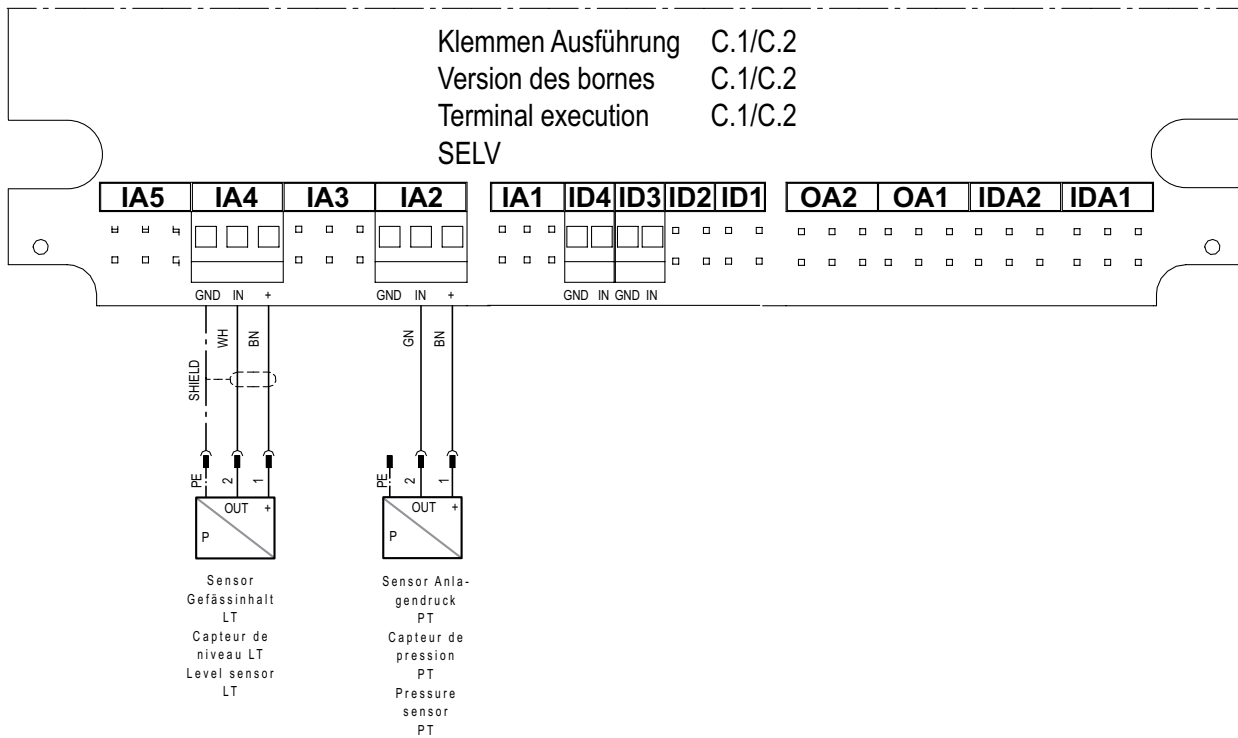
Elektriskeem

230 V / 50/60 Hz

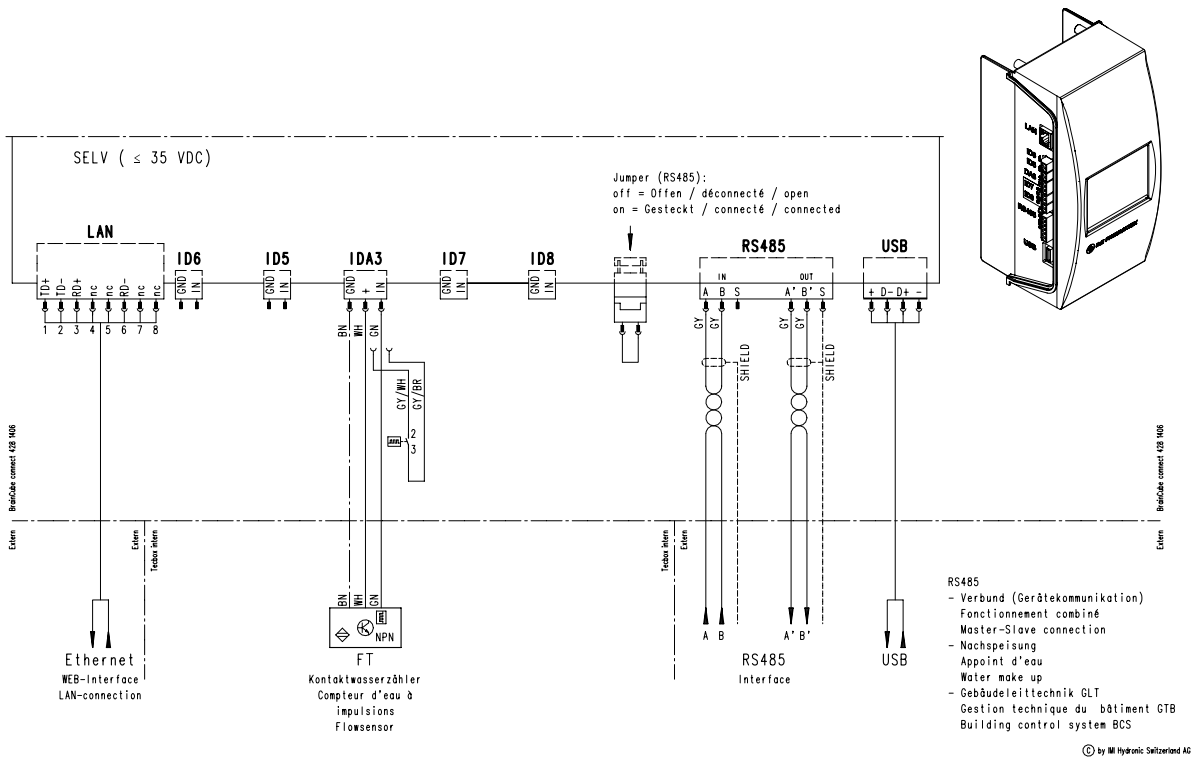
Compresso CX Connect elektritoide



Kaitse väikepinge ühendused



Külg



IMI jätab endale õiguse selles dokumendis kirjeldatud tooteid, tekste, fotosid, graafikuid ja skeeme muuta ilma ette teatamata ja põhjust nimetamata. Kõige ajakohasem teave toodete ja nende tehniliste andmete kohta on esitatud veebilehel climatecontrol.imiplc.com.