

Climate
Control

IMI Heimeier

EMOtec



Ajamid

Termoajam kütte-, ventilatsiooni- ning jahutussüsteemidele.

EMOTec

Asendiindikaatoriga termoajamit EMOTec (NC) saab paigaldada temperatuuri ja/või aja järgi reguleeritud 2-punkti juhtimisega süsteemi.

Põhiomadused

Kompaktsete mõõtetega eriti sobilik kollektori kappidesse

Ohutu tänu ülepinge kaitsele (230V mudel)

Lihntne töötamise kontroll asendiindikaatori abil (NC mudelil)

Probleemivaba kuna on vaikne ning ei vaja hooldust



Tehnilised andmed

Kasutusvaldkond:

2-punkt- või PWM-reguleerimine.

Käigujõud:

NO 110 N / NC 90 N

Ülepinge kaitse:

Varistor 230V mudelil

Toitepinge:

24 VAC/VDC (+25%/-10%)
230 VAC/VDC (+10%/-15%)
0-60 Hz

Temperatuur:

Max ümbritseva keskkonna temperatuur:
50 °C
Min ümbritseva keskkonna temperatuur:
0 °C
Vedeliku maksimaalne temperatuur:
100 °C
Ladustamistemperatuur:
-20 °C kuni +70 °C

Sertifikaadid:

CE, EN 55014-1, EN 60730-2-14

Võimsustarve:

24 V:
Käivitumisel: ≤ 9 W (VA)
Töörežiimil: ≤ 3 W (VA)
230 V:
Käivitumisel: ≤ 90 W (VA)
Töörežiimil: ≤ 3 W (VA)

Ühenduskaabel:

Kaabli pikkus: 1 m.
Ühenduskaabel: 2 x 0,50 mm².

Kaitseaste:

EN 60529, IP 43 igas asendis.

Käigupikkus:

NO 2,6 mm.
NC 3,5 mm, ventiili asendit näitab asenditähis.

Käiguageg:

~ 3 min

Elektrihoitusklass:

II, EN 60730

Ühenduskeere ventiiliga:

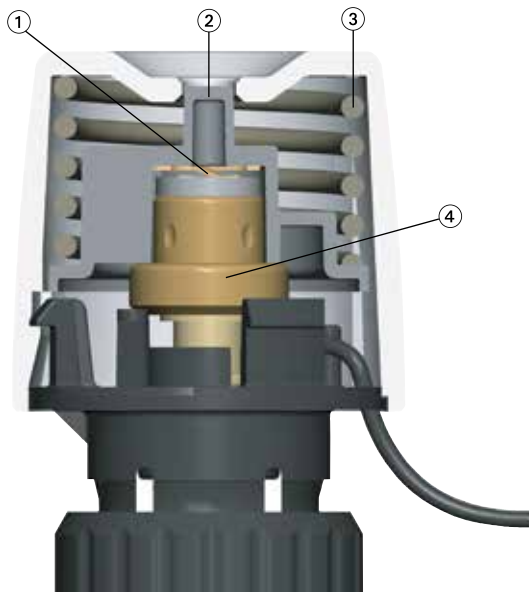
M30x1,5

Korpus:

Löögikindel PC/ABS, valge RAL 9016.

Konstruksioon

EMOtec 230 V (NC) mudel



1. PTC kuumutus element
2. Asendi indikaator
3. Vedru
4. Paisumissüsteem

Funktsioonid

Normaalselt suletud (NC)

Talituspinge siselülitumisel hakkab ajami paisumiskamber soojenema. Pärast viivitsaega järgneb ühtlane avamisprotsess. Pinge katkemise korral sulgeb ajam ventiili pärast viivitsaega paisumiskambri jahtumise tõttu.

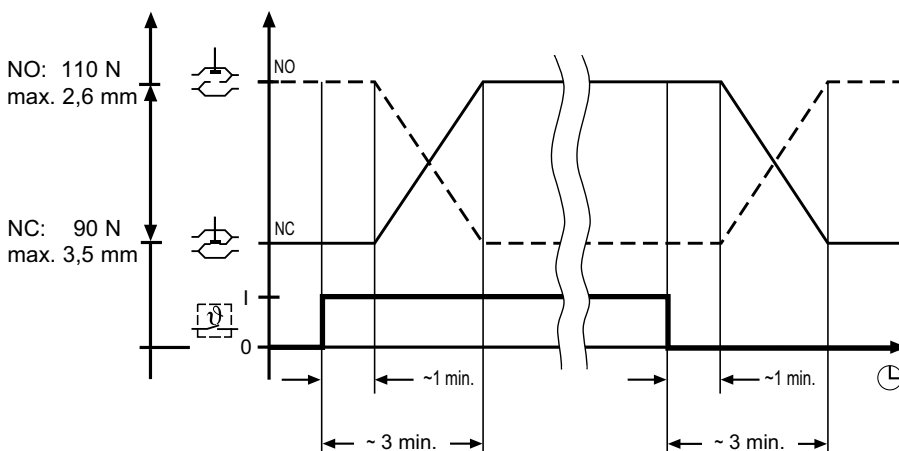
Normaalselt avatud (NO)

Talituspinge siselülitumisel hakkab ajami paisumiskamber soojenema. Pärast viivitsaega järgneb ühtlane sulgemisprotsess. Pinge katkemise korral avab ajam ventiili pärast viivitsaega paisumiskambri jahtumise tõttu.

Märkus:

Talituskatse tegemisel tuleb kindlasti kontrollida reageerimisaega (viivitsaega)! Avamis- ja sulgemisajad sõltuvad ümbritseva keskkonna temperatuurist.

Tööskeem



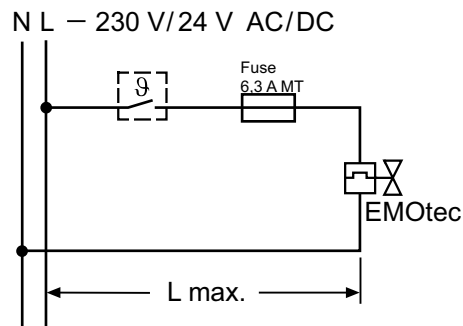
Kasutusala

Termoajamit EMOtec saab paigaldada temperatuuri ja/või aja järgi reguleeritud 2-punkti juhtimisega süsteemi, eriti hästi sobib põrandaküttele.

Asendiindikaator NC mudelil võimaldab lihtsat funktsionaalset testimist, nt. kui ajam on paigaldatud küttekollektoritele.

Sõltuvalt vajalikest töötingimustest saab EMOtec ajamit kasutada ka teistes kütte-, ventilatsiooni- ning jahutussüsteemides.

Ühendusskeem



(vt ptk „Juhised ettevalmistuste kohta“)

Juhised ettevalmistuste kohta

24 V trafo valik

24 V madalpingega kasutamiseks on vaja trafot, mis vastab standardile EN 60730 ja on piisavalt võimas.

Trafo valimisel tuleb arvesse võtta võimsustarvet rakendumisel. Sama kehtib ruumitemperatuuri regulaatori lülituskontaktide paigutuse kohta.

Trafo võimsus peab olema vähemalt võrdne 24 V ajami EMOTec (rakendumisetapi) võimsustarbe ja ruumitemperatuuri andureid võimsustarbe summaga.

Arvesse tuleb võtta ruumitemperatuuri andureid (tootenumbr 1946-00.500).

24 V kaitsevääkepinge

Ettenähtud kaitsevääkepinge korral (SELV standardi DIN VDE 0100 järgi) tuleb kasutada standardile EN 61558 vastavat kaitsevääkepingetrafot.

Kaabli pikkus

Ajamite kohta esitatud avamisaegade tagamiseks ei tohi töötamise ajal pingekadu (oleneb kaabli pikkusest ja ristlõikepindalast) ajami elektritoitekaablistes ületada 4%. Üldjuhul saab vaskkaabli pikkuse leida järgmise tüüpvalemiaga:

$$L \text{ max} = I / n$$

L max: kaabli maksimaalne pikkus [m] (vt ptk „Ühendusskeem“)

I: väärtus tabelist [m]

n: ajamite arv

Kaabel: Tüüp/nimetus	Ristlõige: A [mm ²]	I iga mudeli korral:		Märkus: kasutusvaldkond; võrdlus
		230 V [m]	24 V [m]	
LiY / kaksik-paindvarras	0,34	-	38	Ainult 24 V jaoks; vastab ristlõikele ø 0,6
Y(R) / juhtimiskaabel	0,50	-	56	Ainult 24 V jaoks; mudel Y(R) 2 x 0,8
H03VVF/PWC toitekaabel	0,75	840	84	ei tohi jääda krohvi alla
NYM / hoonesisene kaabel	1,50	1680	168	ka NYIF 1,5 mm ² jaoks
NYIF / hoonesisene lame-kaabel	2,50	2800	280	ka NYM 2,5 mm ² jaoks

Arvutusnäide

Eesmärk:
kaabli max pikkus L max

Lahendus:
 $L \text{ max} = I / n = 168 \text{ m} / 4 = 42 \text{ m}$

Antud:

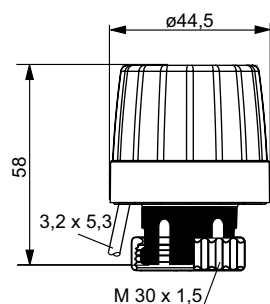
Pinge U = 24 V

Juhtme ristlõikepindala A = 2 x 1,5 mm²

Väärtus tabelis I = 168 m

Ajamite arv n = 4

Tooted



EMOTec

Tüüp	Toote nr
230 V	
Normaalselt suletud (NC)	1807-00.500
Normaalselt avatud (NO)	1809-00.500
24 V	
Normaalselt suletud (NC)	1827-00.500
Normaalselt avatud (NO)	1829-00.500

110 V mudel eritellimusel

Lisaseadmed



Ühendamine muude tootemarkide korral

Üleminekudetail EMOTec ühendamiseks muude toojate ventiilikorpustega. Tehase standardtarne korral keermed M30x1,5.

Tootja	Toote nr
Danfoss RA (Ø≈20 mm)	9702-24.700
Danfoss RAV (Ø≈34 mm)	9800-24.700
Danfoss RAVL (Ø≈26 mm)	9700-24.700
Vaillant (Ø≈30 mm)	9700-27.700
TA (M28x1,5)	9701-28.700
Herz (M28x1,5)	9700-30.700
Markaryd (M28x1,5)	9700-41.700
Comap (M28x1,5)	9700-55.700
Oventrop (M30x1,0)	9700-10.700
Giacomini (Ø≈22,6 mm)	9700-33.700
Ista (M32x1,0)	9700-36.700
Uponor (Velta)	- Euro/Kompakt jaotus- või tagasivooluventiil 17
Uponor (Velta)	- Provario jaotusventiil
	9701-34.700

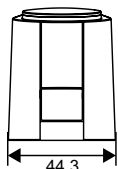
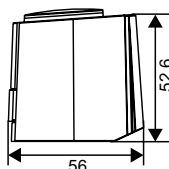


Ühendamine integreeritud radiaatoriventiiiliga

Üleminekudetail EMOTec ühendamiseks M30x1,5 liitmikuga termostaatelemendile **seeria 2** või **seeria 3** klamberühenduse korral.

Tehase standardtarne korral keermed M30x1,5.

Mudel	Toote nr
Seeria 2	9703-24.700
Seeria 3	9704-24.700



Termoajam abilülitiga

Maks lülitusvool abilülitile: Tüüp 230 V: 5 (1) A; Tüüp 24 V: 3 (1) A. Käigupikkus: 4 mm.

Ühenduskeere ventiiliga: IMI Heimeier M30x1,5, kaasasoleva adapteriga. Käigujõud: 100 N.

Kaabli pikkus: 1 m fikseeritud. Ühenduskaabel: 4 x 0,75 mm²

Tüüp	Toote nr
230 V	
Normaalselt suletud (NC)	4968-03.000
24 V	
Normaalselt suletud (NC)	4988-03.000



IMI jätab endale õiguse selles dokumendis kirjeldatud tooteid, tekste, fotosid, graafikuid ja skeeme muuta ilma ette teatamata ja põhjust nimetamata. Kõige ajakohasem teave toodete ja nende tehniliste andmete kohta on esitatud veebilehel www.climatecontrol.imiplc.com.