

Climate  
Control

IMI Pneumatex

# Pleno Connect



## Regulace tlaku a doplňování vody

Zařízení pro doplňování soustavy a kontrolu tlaku

## Pleno Connect

Monitorovací zařízení pro udržování tlaku podle doporučení normy EN 12828-4.7.4. vám zaručuje vždy minimální vodní rezervu, nezbytnou pro optimální funkci expanzních nádob. Při snížení hladiny pod stanovenou hodnotu se teplonosná látka automaticky doplní. Elektronicky řízené monitorování doplňování soustavy fillsafe zaručuje nejvyšší míru bezpečnosti.



### Technický popis

#### Oblast použití:

Vytápěcí, solární a vodní chladicí soustavy.  
Pro zařízení dle evropských norem EN 12828, EN 12976, ENV 12977, EN 12952, EN 12953.

#### Teplonosná látka:

Neagresivní a netoxické kapaliny.  
Nemrzoucí směs na bázi etylenu nebo propylenglykolu až do 50 %.

#### Tlaky:

Min. jmenovitý tlak, PS<sub>min</sub>: 0 bar.  
Max. jmenovitý tlak, PS: dle typu.

#### Teploty:

Maximální přípustná teplota,  $t_{Smax}$ : 65 °C (PX, PIX), 30 °C (PI9, PI9F)  
Minimální přípustná teplota,  $t_{Smin}$ : 0 °C  
Maximální přípustná teplota okolí,  $t_{Amax}$ : 40 °C

#### Napájení:

1 x 230 V (± 10 %) / 50 Hz

#### Elektrické přípojky:

Pleno PIX, PI9(F):  
Jištění ze strany stavby nutné podle požadavků na příkon a lokálních předpisů  
4 bezpotenciálové výstupy (NO) pro hlášení externích alarmů (230V max. 2A)  
1 vstup/výstup RS 485  
1 zásuvka Ethernet RJ45  
1 zásuvka USB Hub

#### Třída krytí:

Pleno PX: IP 65  
Pleno PIX: IP 54  
Pleno PI9(F): IP 54

#### Material:

Kovové komponenty se středním kontaktem:  
uhlíková ocel, litina, nerezová ocel, mosaz a bronz.

#### Normy:

Pleno PIX, PI9(F):  
Konstruováno dle MD 2006/42/EC, Annex II 1.A  
EMC-D. 2014/30/EU  
Pleno P BA4 R: EN 1717 (třída krytí 4)

## Funkce, vybavení a přednosti

### Control unit TecBox

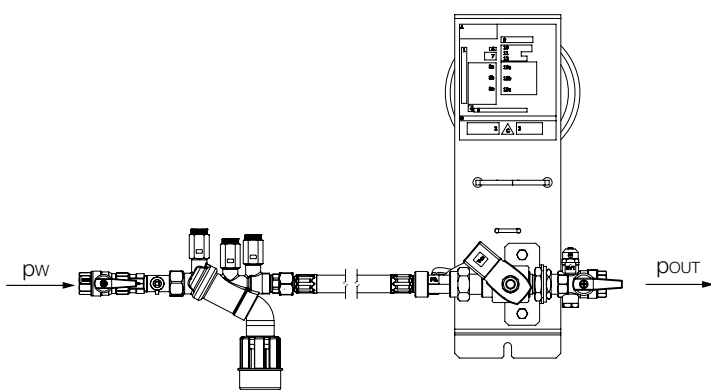
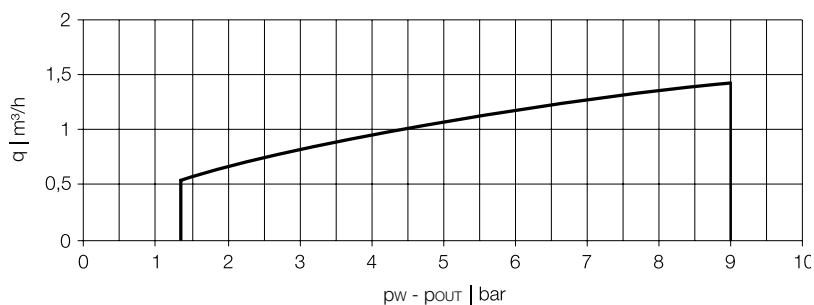
- Řízení BrainCube Connect pro inteligentní, plně automatický, bezpečný provoz soustavy. Vlastní optimalizace s paměťovou funkcí.
- Odporový 3,5" TFT osvětlený barevný dotykový displej. Webové rozhraní s dálkovým ovládním a živým zobrazením. Uživatelsky příjemné uspořádání menu orientované na obsluhu s ovládním pomocí posouvání a dotyků, podrobný návod pro spouštěcí proceduru a přímá nápověda ve vyskakovacích oknech. Zobrazení všech podstatných parametrů a provozního stavu v nekódovaném textu a graficky, ve více jazycích.
- Standardizované integrované přípojky (Ethernet, RS 485) k webovému serveru IMI a BMS (protokoly Modbus a IMI).
- Možnost aktualizací softwaru a protokolování dat prostřednictvím přípojky USB.
- Protokolování dat a systémové analýzy, chronologická paměť hlášení se stanovením priorit, možnost dálkového ovládním s živým zobrazením.

### Doplňování vody

- **Fillsafe:** monitorování a regulace doplňování vody s integrovanou jednotkou doplňování vody integrovaným vodoměrem a solenoidovým ventilem.
- PI9: Připojení pro volitelné doplňovací zařízení Pleno P AB5 (R) pro ochranu pitné vody podle EN 1717. Připojení lze použít alternativně pro externí nádrže na kapalinu.
- PI9F: S integrovanou oddělovací nádržkou typu AB5 pro ochranu pitné vody v souladu s EN 1717.
- PX / PIX: Připojení doplňovacího zařízení pro doplňování vody Pleno P BA4R pro ochranu pitné vody v souladu s EN 1717.
- **Softsafe:** monitorování a regulace pro volitelné zařízení na úpravu doplňovací vody.

## Diagram

### Přibližný výkon $q$ , Pleno P BA4R + Pleno PX/PIX



### Dbejte na podmínky pro pw:

Pleno PX: požadovaný tlak doplňované vody Compresso:  $p_w \geq p_0$  (BrainCube) + 1,9 bar,  $p_w \leq 10$  bar.

Pleno PX/PIX: požadovaný tlak doplňované vody Statico:  $p_w \geq p_0$  (BrainCube) + 1,7 bar,  $p_w \leq 10$  bar.

## DN/DNet standardní hodnoty připojovacího potrubí pro Pleno

Délka až do cca. 2 m	DNe	15	DNet	20
Délka až do cca. 10 m	DNe	20	DNet	25
Délka až do cca. 30 m	DNe	25	DNet	32

DNet = rozměr potrubí pro připojení volitelné externí nádrže

## Příslušenství

### Připojovací potrubí

Pleno napojené na vodovod: viz. DNe v tabulce DNe/DNet  
 Pleno s externí nádrží: viz. DNet v tabulce DNe/DNet

### Pleno Refill

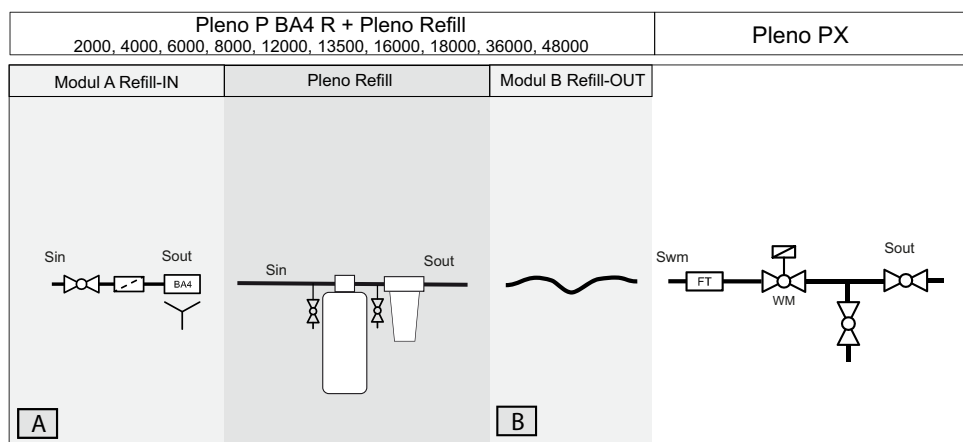
Moduly pro změkčování a demineralizaci vody v kombinaci s Pleno Connect. Ovládání je realizováno pomocí BrainCube jednotky Pleno PI/PIX Connect.

**Další příslušenství, produkty a detaily navrhování:**  
 Katalogový list Pleno Refill.

## Principiální schéma

### Pleno PX

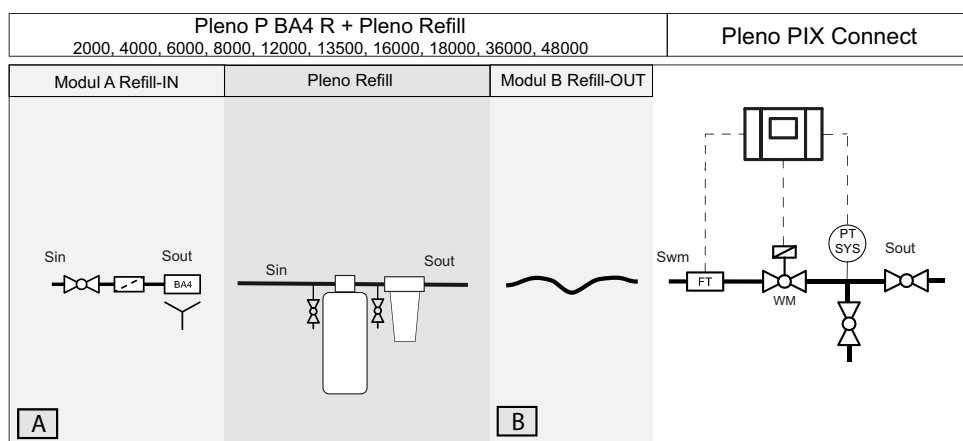
Šedá plocha je volitelná



Pleno P BA4 R = Modul A + Modul B

### Pleno PIX Connect

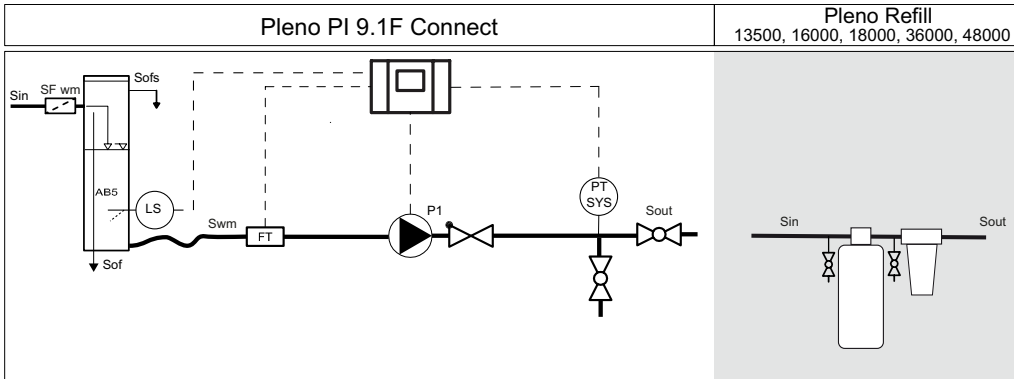
Šedá plocha je volitelná



Pleno P BA4 R = Modul A + Modul B

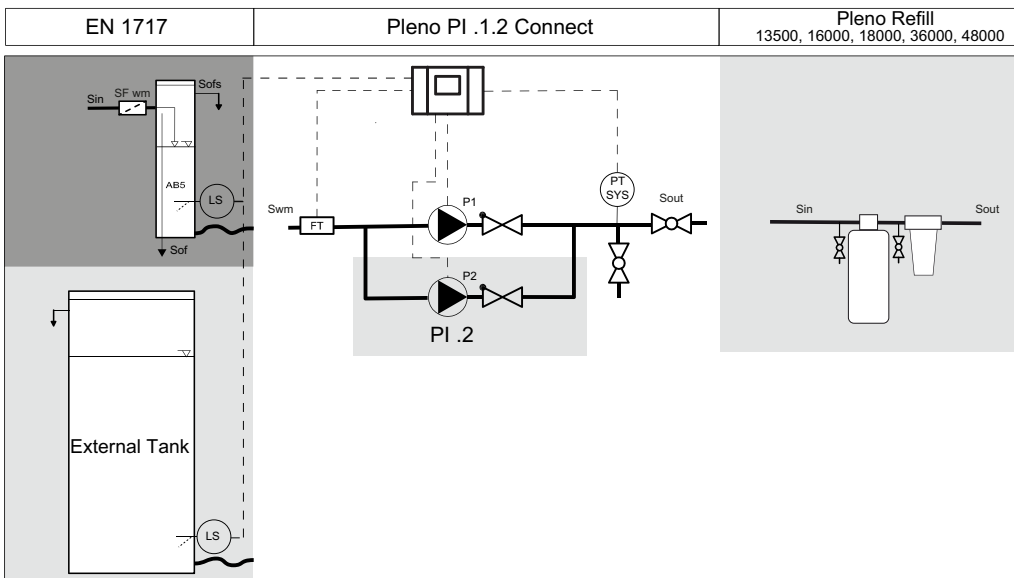
**Pleno PI 9.1 F Connect**

Šedá plocha je volitelná



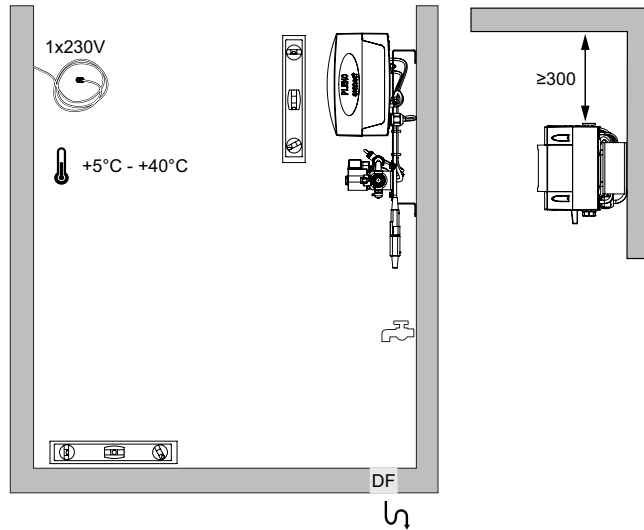
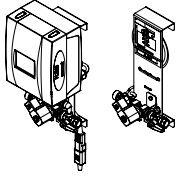
**Pleno PI 9.1/PI 9.2 Connect**

Tmavě šedá plocha je standardem, světle šedá je volitelná

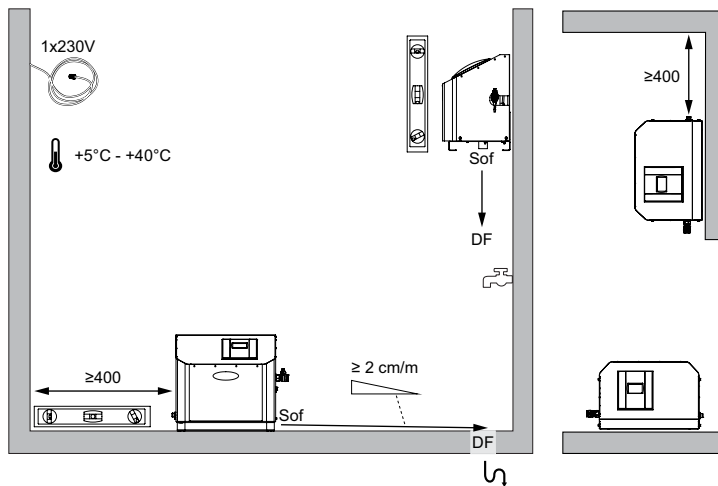
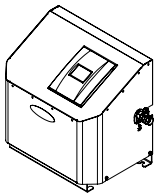


## Montáž

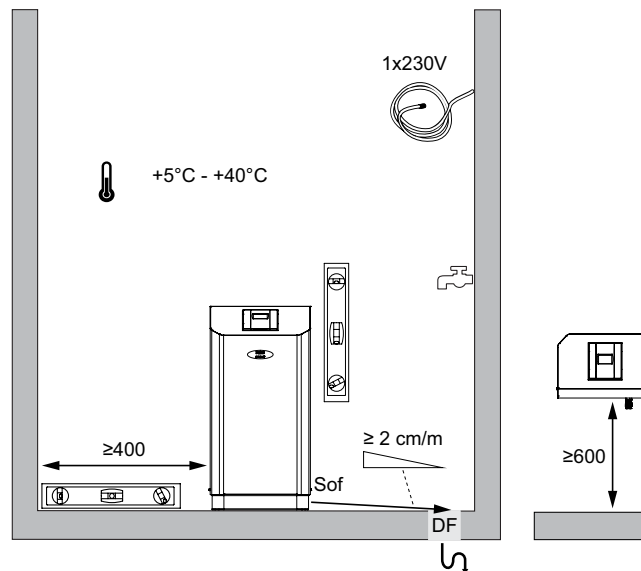
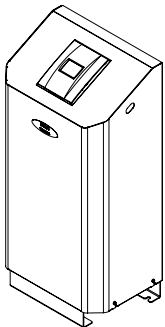
### Pleno PIX / PX



### PI 9.1 F



### PI 9.1 / PI 9.2



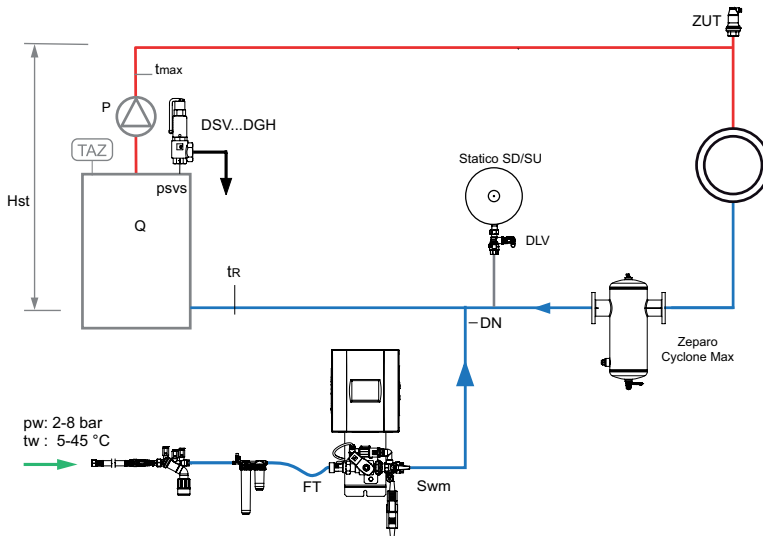
## Příklad instalace

### Pleno PIX Connect s expanzní nádobou Statico

TecBox s 1 solenoidovým ventilem, 1 elektronickým vodoměrem, Pleno P BA4 R pro doplňování podle EN1717, a úpravnou vody Pleno Refill pro změkčování nebo demineralizaci doplňované vody.

### Příklad instalace pro topné soustavy

(Příklad instalace - může se mírně odlišovat dle místních norem a předpisů)

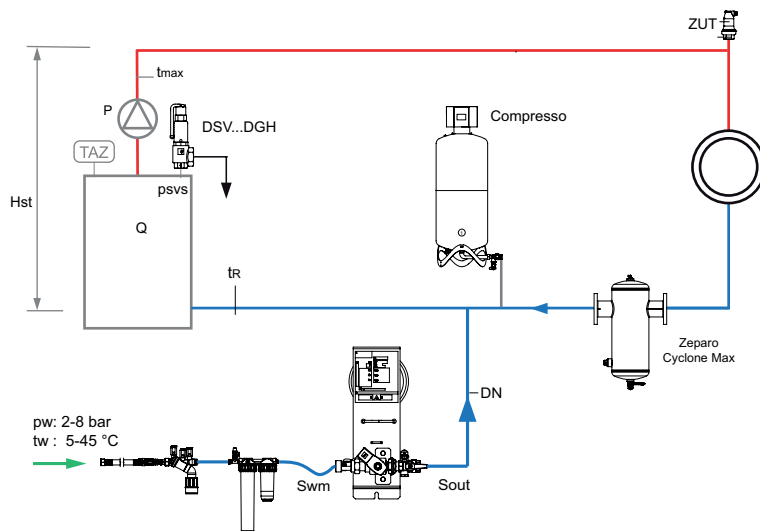


### Pleno PX se zařízením Compresso

Hydraulická jednotka s 1 solenoidovým ventilem, 1 elektronickým vodoměrem, Pleno P BA4 R pro doplňování podle EN1717, a úpravnou vody Pleno Refill pro změkčování nebo demineralizaci doplňované vody.

### Příklad instalace pro topné soustavy

(Příklad instalace - může se mírně odlišovat dle místních norem a předpisů)



**Zeparo Cyclone Max** pro centrální separaci nečistot.

**Zeparo ZUT** pro automatické odvzdušňování a zavzdušňování v průběhu napouštění a vypouštění soustavy.

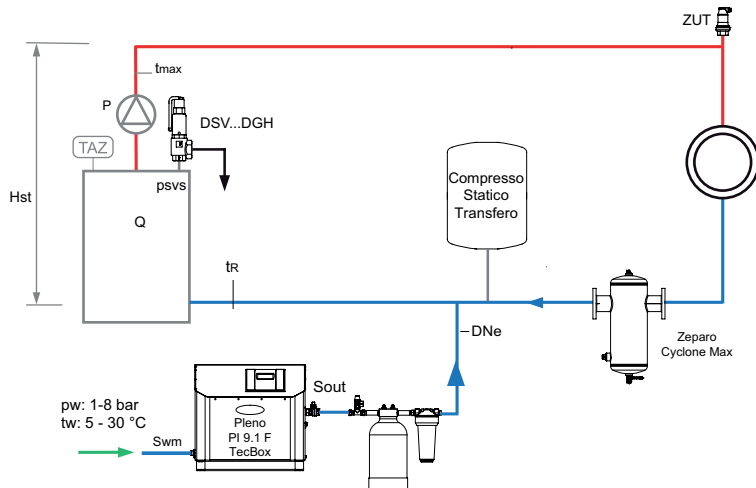
**Další příslušenství, produkty a detaily navrhování:** Katalogový list Pleno, Zeparo a Příslušenství

### Pleno PI 9.1 F Connect s integrovanou oddělovací nádobou

TecBox s 1 čerpadlem, 1 elektronickým vodoměrem, 1 AB5 oddělovací nádobou pro doplňování podle EN1717, a úpravnou vody Pleno Refill pro změkčování nebo demineralizaci doplňované vody.

#### Příklad instalace pro topné soustavy

(Příklad instalace - může se mírně odlišovat dle místních norem a předpisů)

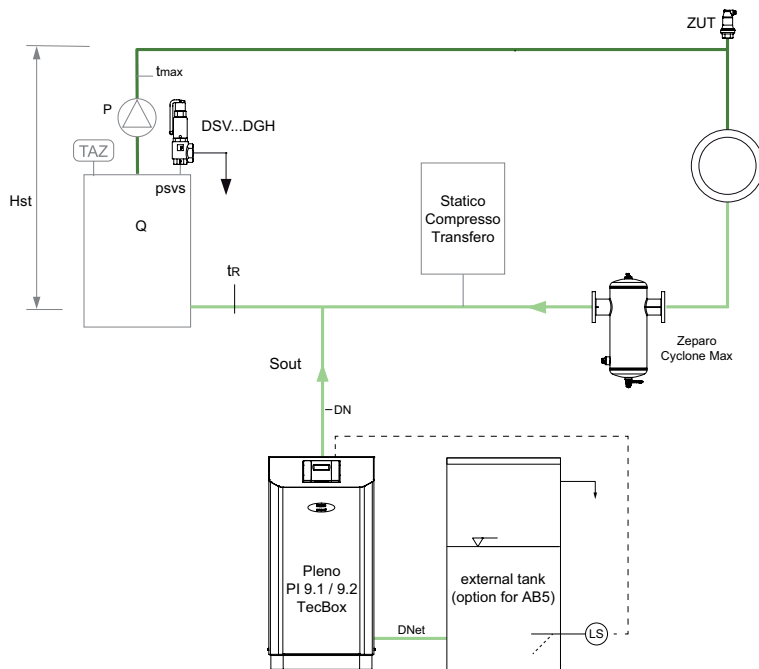


### Pleno PI 9 Connect s externí nádobou na kapalinu

TecBox s 1 čerpadlem (PI9.1) nebo 2 čerpadly (PI9.2), 1 elektronickým vodoměrem, a externí nádobou na kapalinu pro nemrznoucí směs.

#### Příklad instalace pro chladicí soustavy

(Příklad instalace - může se mírně odlišovat dle místních norem a předpisů)



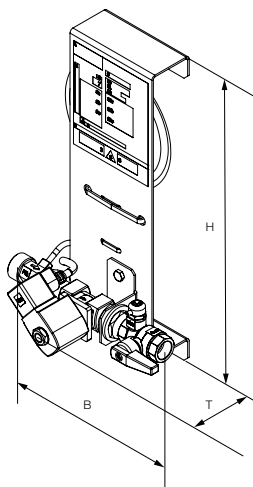
**Zeparo Cyclone Max** pro centrální separaci nečistot.

**Zeparo ZUT** pro automatické odvětrávání a zavzdušňování v průběhu napouštění a vypouštění soustavy.

**Další příslušenství, produkty a detaily navrhování:** Katalogový list Pleno, Zeparo a Příslušenství



## TecBox, Pleno PX



### Pleno PX

Hydraulická jednotka. Doplnovací zařízení bez čerpadla. 1 solenoidový ventil, 1 kontaktní vodoměr, připojení pro Pleno P BA4 R.

Vstup (Swm): G3/4.

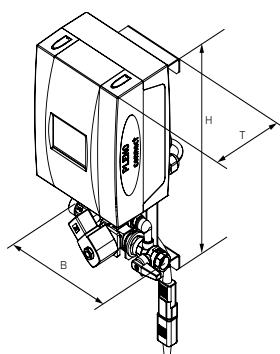
Výstup (Sout): G1/2

Typ	PS [bar]	B	H	T	m [kg]	Pel [kW]	Kvs	Objednací č.
PX	10	198	356	150	1,5	0,02	1,4	30106010011

T = Hloubka zařízení

Pel = Elektrický příkon

## TecBox, Pleno PIX Connect



### Pleno PIX Connect

TecBox. Doplnovací zařízení bez čerpadla. 1 solenoidový ventil, 1 kontaktní vodoměr, připojení pro Pleno P BA4 R, ovládací jednotka BrainCube.

Vstup (Swm): G3/4.

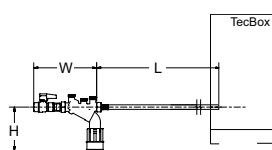
Výstup (Sout): G1/2.

Typ	PS [bar]	B	H	T	m [kg]	Pel [kW]	Kvs	Objednací č.
PIX	10	198	392	190	4,3	0,04	1,4	30106020001

T = Hloubka zařízení

Pel = Elektrický příkon

## Oddělovací modul pro doplňování vody



### Pleno P BA4 R

Hydraulická jednotka pro doplňování vody s Vento/Transfero Connect, Pleno PX/PIX, Simply Compresso C 2.1-80 SWM a v kombinaci s moduly Pleno Refill. Obsahuje uzavírací ventil, zpětný ventil, filtr a potrubní oddělovač typu BA (třída ochrany 4) podle EN 1717.

Přípojka (Swm): G1/2

Typ	PS [bar]	B	L	H	m [kg]	qwm [l/h]	Objednací č.
BA4 R	10	210	1300	135	1,1	350* 250** 50*** q(pw-pout) ****	813 3310

qwm = průtok doplňovací vody

\* maximální průměrná hodnota pro odplynění doplňovací vody pomocí Vento V/VI a Transfero TV/TVI

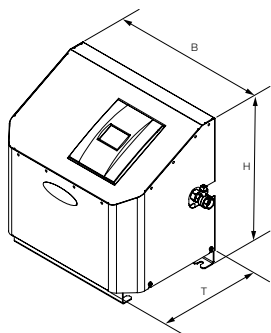
\*\* maximální průměrná hodnota pro odplynění doplňovací vody pomocí Vento Compact

\*\*\* při použití omezovače průtoku pro provoz s patronami na úpravu vody s nízkým průtokem

\*\*\*\* pro kombinaci s Pleno PX/PIX viz. diagram q(pw-pout) v datovém listu Pleno Connect

T = Hloubka zařízení

## TecBox, Pleno PI 9 F Connect



### Pleno PI 9.1 F Connect

TecBox. Doplnovací zařízení s čerpadlem. S funkcí plnění.  
 1 čerpadlo, 1 kontaktní vodoměr, integrovaný úchyt pro montáž na stěnu.  
 Integrovaný potrubní oddělovač typ AB5.  
 Vstup (Swm): G1/2  
 Výstup (Sout): G3/4

Typ	PS [bar]	B	H	T	m [kg]	Pel [kW]	SPL [dB(A)]	dpu [bar]	qwm [l/h]	Objednací č.
PI 9.1 F	10	520	500	350	26,5	0,75	74	1-8	100-450 *)	30106050002

T = Hloubka zařízení

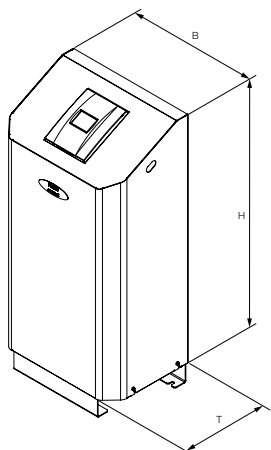
Pel = Elektrický příkon

dpu = Rozsah provozního tlaku

qwm = průtok doplňování vody

\*) závislý na hodnotách tlaků na vstupu Swm a výstupu Sout

## TecBox, Pleno PI 9 Connect



### Pleno PI 9.1 Connect

TecBox. Doplnovací zařízení s čerpadlem.  
 1 čerpadlo, 1 kontaktní vodoměr. Montáž na podlahu.  
 Integrovaný potrubní oddělovač typ AB5.  
 Vstup (Swm): G1/2  
 Výstup (Sout): G3/4

Typ	PS [bar]	B	H	T	m [kg]	Pel [kW]	SPL [dB(A)]	dpu [bar]	qwm [l/h]	Objednací č.
PI 9.1	10	520	1056	350	27,5	0,75	74	1-5,5	100-450 *)	30106030003

T = Hloubka zařízení

Pel = Elektrický příkon

dpu = Rozsah provozního tlaku

qwm = průtok doplňování vody

\*) závislý na hodnotách tlaků na vstupu Swm a výstupu Sout

### Pleno PI 9.2 Connect

TecBox. Doplnovací zařízení s čerpadlem.  
 2 čerpadla (jedno jako rezerva), 1 kontaktní vodoměr. Montáž na podlahu.  
 Integrovaný potrubní oddělovač typ AB5.  
 Vstup (Swm): G1/2  
 Výstup (Sout): G3/4

Typ	PS [bar]	B	H	T	m [kg]	Pel [kW]	SPL [dB(A)]	dpu [bar]	qwm [l/h]	Objednací č.
PI 9.2	10	520	1056	350	38	0,75	74	1-5,5	100-450 *)	30106040002

T = Hloubka zařízení

Pel = Elektrický příkon

dpu = Rozsah provozního tlaku

qwm = průtok doplňování vody

\*) závislý na hodnotách tlaků na vstupu Swm a výstupu Sout

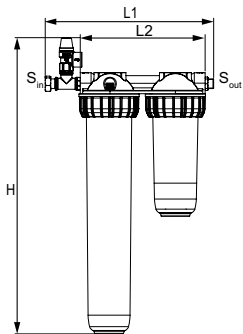
## Pleno Refill 6000, 12000 / Pleno Refill Demin 2000, 4000

### Pleno Refill

Hydraulická jednotka pro změkčování vody v provozu společně se zařízením Vento/Transfero Connect. Filtr se sítí 25  $\mu\text{m}$  pro ochranu soustavy. Změkčovací patrona je naplněna vysoce kvalitní pryskyřicí.

Navrženo pro snadnou montáž společně s Transfero/Vento Connect.

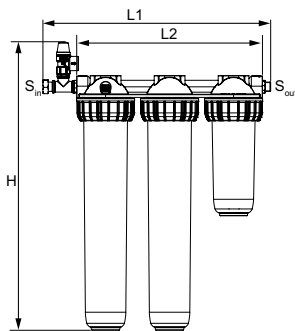
Lze použít pro všechny aplikace včetně Transfero Connect a Vento Connect s využitím škrtkové klapky, která je součástí každého Transfero / Vento Connect.



### Změkčovací modul se stěnovou konzolí a 25 $\mu\text{m}$ filtrem

3/4" převlečná matice, 3/4" vnější závit plošně těsnící, s omezovačem průtoku.

Typ	Kapacita l x °dH	S <sub>in</sub>	S <sub>out</sub>	H	L1	L2	m [kg]	Objednací č.
Refill 6000 filter	6000	G3/4	G3/4	644	366	271	4,6	813 3010
Refill 12000 filter	12000	G3/4	G3/4	644	513	420	8,3	813 3011

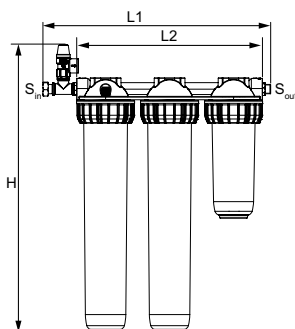
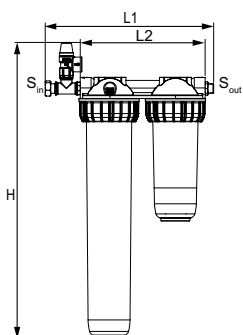


### Demineralizační modul se stěnovou konzolí a 25 $\mu\text{m}$ filtrem

3/4" převlečná matice, 3/4" vnější závit plošně těsnící, s omezovačem průtoku.

Typ	Kapacita l x °dH	S <sub>in</sub>	S <sub>out</sub>	H	L1	L2	m [kg]	Objednací č.
Refill Demin 2000 filter	2000	G3/4	G3/4	644	366	271	4,6	813 3015
Refill Demin 4000 filter	4000	G3/4	G3/4	644	513	420	8,3	813 3016

→ = Směr průtoku

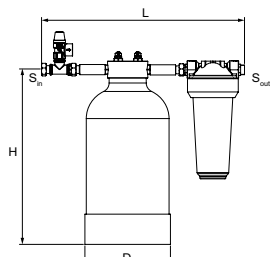


## Pleno Refill 16000, 36000, 48000 / Pleno Refill Demin 13500, 18000

### Pleno Refill

Hydraulická jednotka pro změkčování vody v provozu společně se zařízením Vento/Transfero Connect. Filtr se sítím 25 µm pro ochranu soustavy. Změkčovací patrona je naplněna vysoce kvalitní pryskyřicí.

Navrženo pro snadnou montáž společně s Transfero/Vento Connect.



### Změkčovací modul

3/4" převlečná matice, 3/4" vnější závit vhodný pro ploché těsnění.

Nominální tlak: PS 8

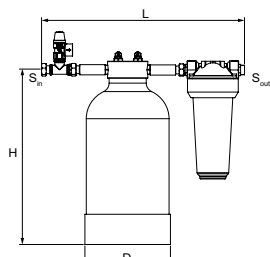
Max. pracovní teplota: 45°C

Min. pracovní teplota: > 4°C

Typ	Kapacita l x °dH	S <sub>in</sub>	S <sub>out</sub>	D	H	L	m [kg]	Objednací č.
Refill 16000	16000	G3/4	G3/4	195	383	455	9,1	813 3210
Refill 36000	36000	G3/4	G3/4	220	466	455	13	813 3220
Refill 48000	48000	G3/4	G3/4	270	458	455	16,2	813 3230

### Pleno Refill Demin

Hydraulická jednotka pro odsolení vody v provozu společně se zařízením Vento/Transfero Connect. Filtr se sítím 25 µm pro ochranu soustavy. Odsolovací patrona je naplněna vysoce kvalitní pryskyřicí.



### Demineralizační modul

3/4" převlečná matice, 3/4" vnější závit vhodný pro ploché těsnění.

Nominální tlak: PS 8

Max. pracovní teplota: 45°C

Min. pracovní teplota: > 4°C

Typ	Kapacita l x °dH	S <sub>in</sub>	S <sub>out</sub>	D	H	L	m [kg]	Objednací č.
Refill Demin 13500	13500	G3/4	G3/4	220	466	455	13	813 3260
Refill Demin 18000	18000	G3/4	G3/4	270	458	455	16,2	813 3270

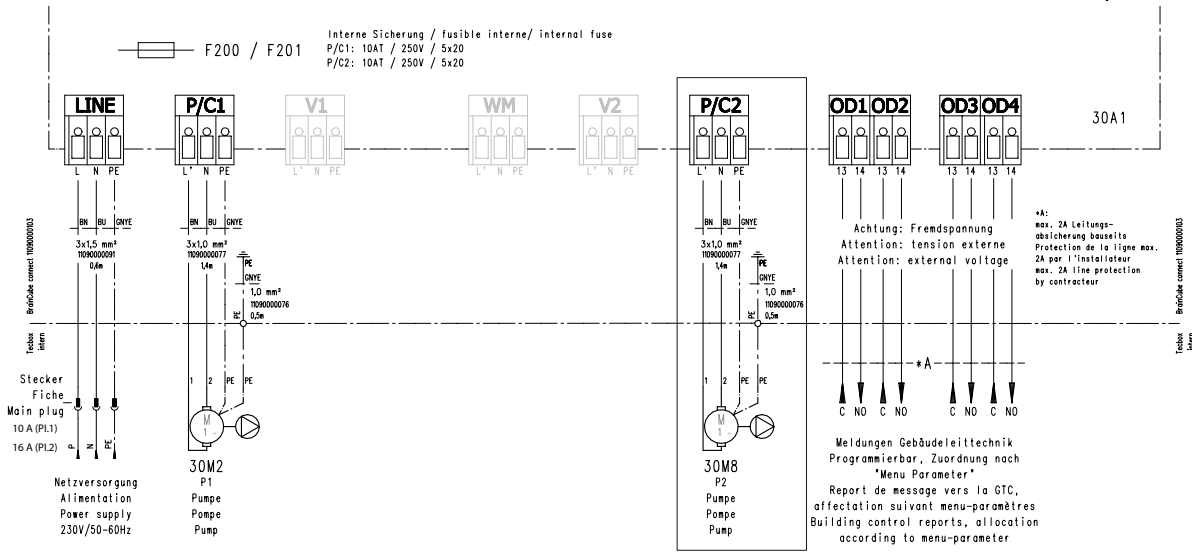
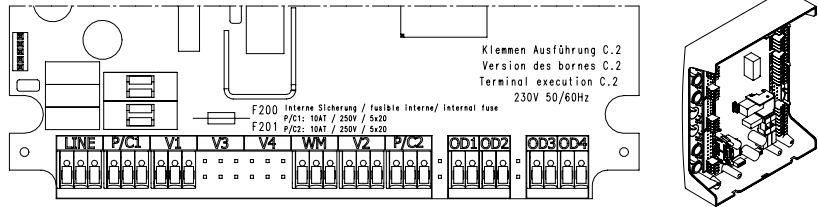
→ = Směr průtoku

## Electrické schema zapojení

230 V / 50/60 Hz

### Electrické napájení Pleno PI 9.1 (F) / PI 9.2

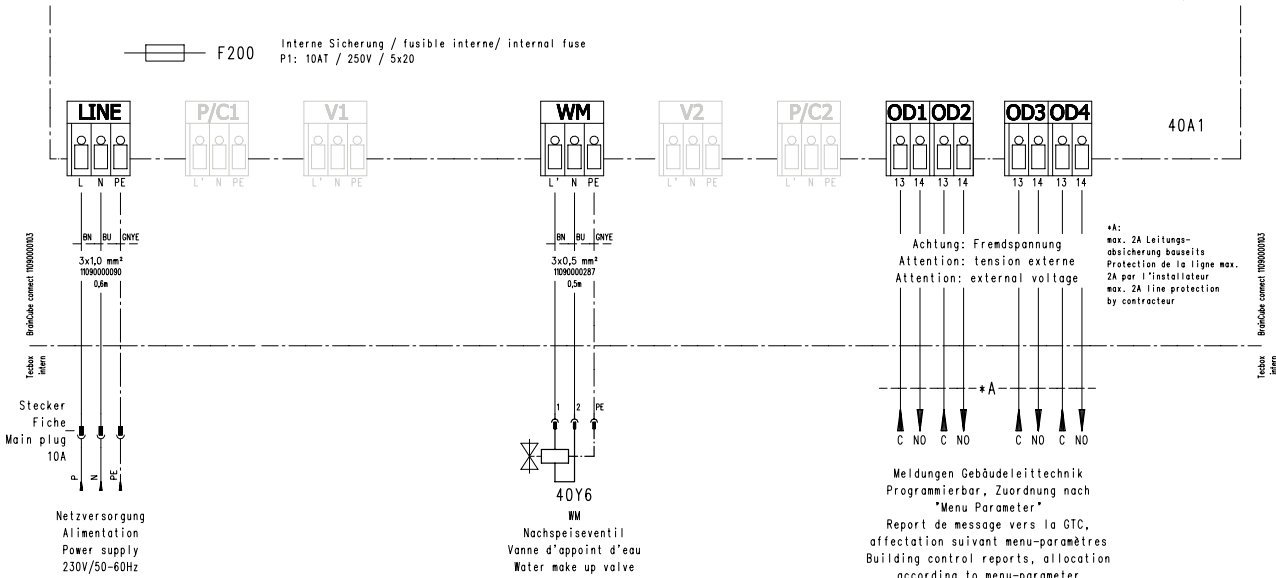
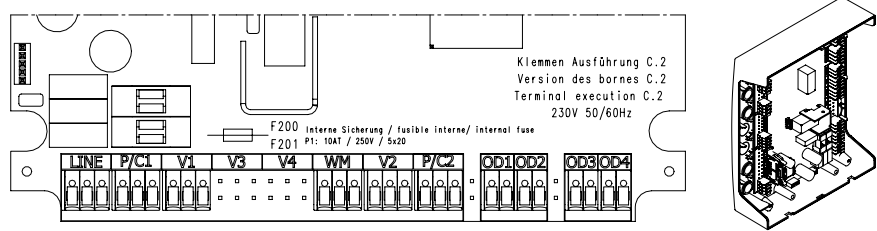
P1 : Hauptpumpe / pompe principale / main pump  
 P2 : Nebenpumpe / pompe auxiliaire / booster pump  
 V1 : Nicht belegt / non utilisé / not used  
 WM : Nicht belegt / non utilisé / not used  
 V2 : Nicht belegt / non utilisé / not used



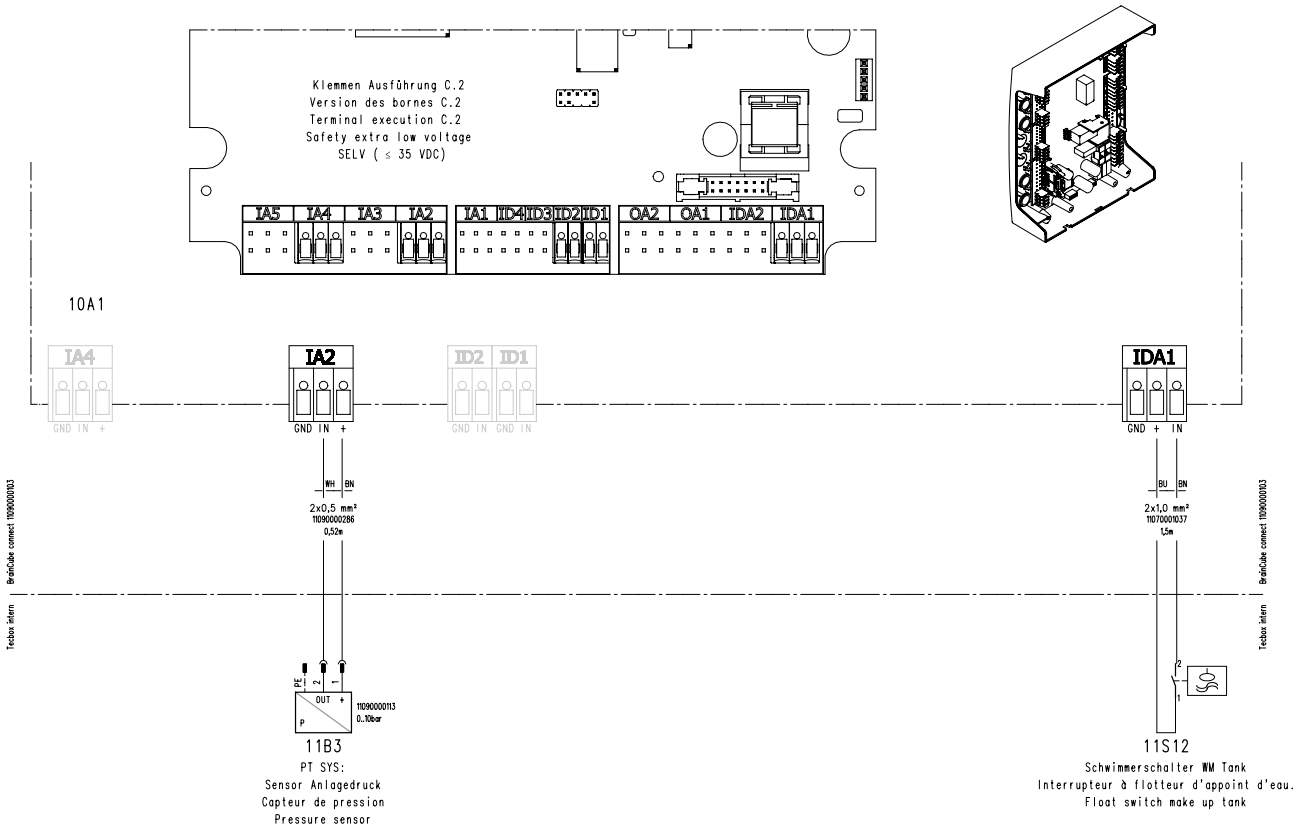
PI9.2

### Electrické napájení Pleno PIX Connect

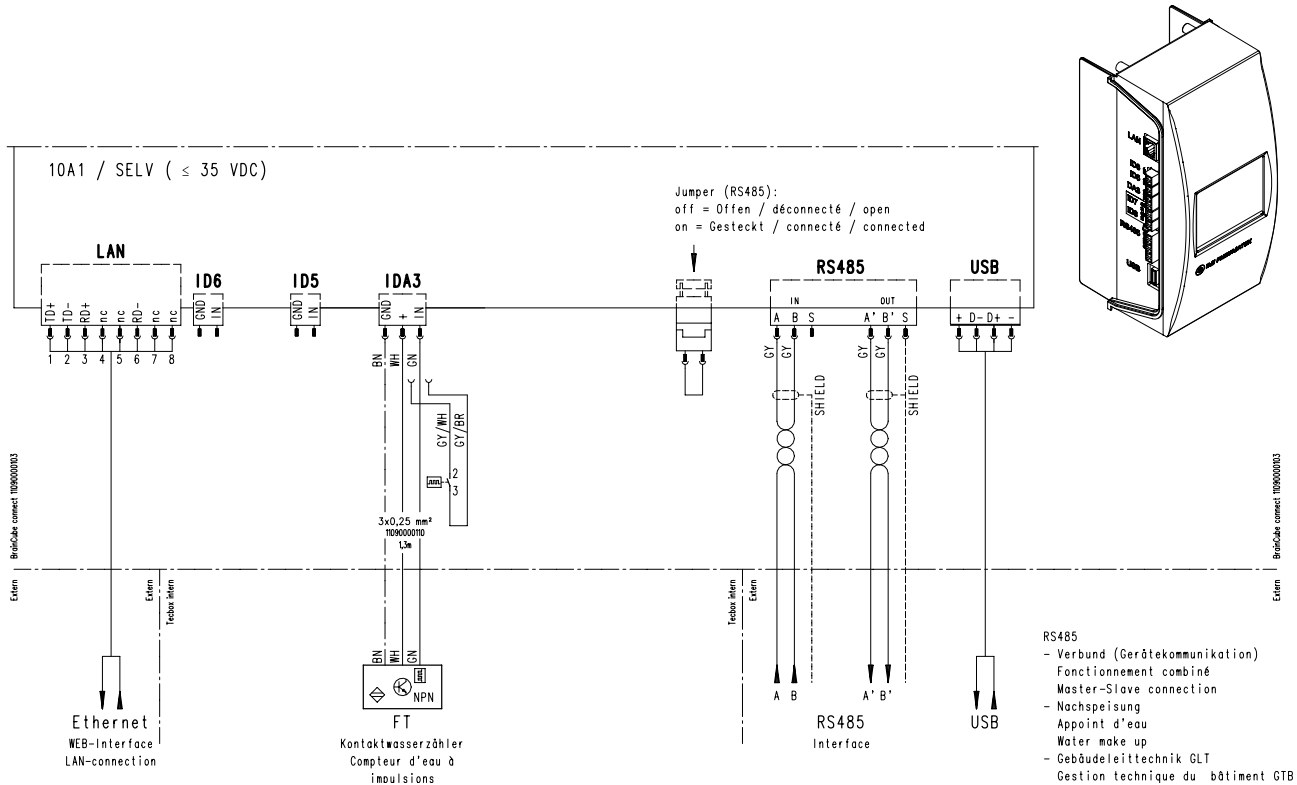
P1 : Hauptpumpe / pompe principale / main pump  
 P2 : Nicht belegt / non utilisé / not used  
 V1 : Nicht belegt / non utilisé / not used  
 WM : Nicht belegt / non utilisé / not used  
 V2 : Nicht belegt / non utilisé / not used



24 V



**Bezpečné připojení s extra nízkým napětím**



Veškeré produkty, texty, fotografie a diagramy použité v tomto dokumentu mohou být změněny společností IMI bez předchozího upozornění a udání důvodu. Pro aktuální informace o našich produktech a technických datech, navštivte prosím stránky [climatecontrol.imiplc.com](http://climatecontrol.imiplc.com).