

Climate  
Control

IMI TA

## TA-Slider 500



### **Elektrické pohony**

Digitálne konfigurovateľný proporcionálny pohon –  
500 N

## TA-Slider 500

Digitálne konfigurovateľné pohony neho a široká škála možností nastavenia zaisťujú rozsiahlu flexibilitu prispôsobenia parametrov podľa potreby. Plne programovateľný binárny vstup, relé a nastaviteľný max. zdvih ventilu prinášajú nové možnosti pokročilého hydronického ovládania a vyvažovania.



### Kľúčové vlastnosti

#### Praktické, spoľahlivé nastavenie

Plne prispôsobiteľné prostredníctvom smartfónu cez Bluetooth pomocou zariadenia TA-Dongle.

#### Plne konfigurovateľný

Viac ako 200 možností nastavenia umožňuje konfigurovať vstupné a výstupné signály, binárny vstup, relé, charakteristiky a mnoho ďalších parametrov.

#### Jednoduchá diagnostika

Zaznamenáva posledných 10 chýb, čo umožňuje rýchlo nájsť systémové chyby.

#### Rýchle kopírovanie nastavení

Konfiguráciu nastavenia možno rýchlo skopírovať do identických pohonov TA-Slider zo zariadenia TA-Dongle.

### Technický popis

#### Funkcie:

Proporcionálne ovládanie  
Manuálne ovládanie (TA-Dongle)  
Detekcia zdvihu  
Indikácia režimu, stavu a polohy  
Nastavenie obmedzenia zdvihu  
Nastavenie minimálneho zdvihu  
Ochrana proti zablokovaniu ventilu  
Detekcia upchatia ventilu  
Bezpečnostná poloha pri chybe  
Diagnostika/protokolovanie  
Oneskorené spustenie

#### Verzia I/O:

+ 1 binárny vstup, max. 100 Ω, kábel max. 10 m alebo tienený.  
+ Výstupný signál

#### Verzia Plus:

+ 1 binárny vstup, max. 100 Ω, kábel max. 10 m alebo tienený.  
+ 1 relé, max. 5A, 30 VDC/250 VAC pri odporovej záťaži  
+ Výstupný signál

#### Napájacie napätie:

24 VAC/VDC ±15%.  
Frekvencia 50/60 Hz ±3 Hz.

#### Spotreba energie:

Prevádzka: < 3.2 VA (VAC);  
< 1.6 W (VDC)  
Pohotovostný stav: < 1.3 VA (VAC);  
< 0.6 W (VDC)  
Verzia I/O:  
Prevádzka: < 3.6 VA (VAC);  
< 1.7 W (VDC)  
Pohotovostný stav: < 1.3 VA (VAC);  
< 0.6 W (VDC)  
Verzia Plus:  
Prevádzka: < 4.0 VA (VAC);  
< 1.9 W (VDC)  
Pohotovostný stav: < 1.3 VA (VAC);  
< 0.6 W (VDC)

#### Vstupný signál:

0(2)-10 VDC, R<sub>i</sub> 47 kΩ.  
Nastaviteľná citlivosť hysterézie  
0.1-0.5 VDC.  
0.33 Hz filter nízkych kmitočtov.  
Proporcionálny:  
0-10, 10-0, 2-10 alebo 10-2 VDC.  
Proporcionálny s deleným rozsahom:  
0-5, 5-0, 5-10 alebo 10-5 VDC.  
0-4.5, 4.5-0, 5.5-10 alebo 10-5.5 VDC.  
2-6, 6-2, 6-10 alebo 10-6 VDC.  
Proporcionálny s duálnym rozsahom (pre systémy change-over):  
0-3.3 / 6.7-10 VDC,  
2-4.7 / 7.3-10 VDC,  
0-4.5 / 5.5-10 VDC alebo  
2-5.5 / 6.5-10 VDC.  
Predvolené nastavenie:  
Proporcionálny 0-10 VDC.

#### Výstupný signál:

Verzie I/O, Plus:  
0(2)-10 VDC, max. 8 mA, min. 1.25 kΩ.  
Rozsahy: Pozrite si časť „Vstupný signál”.  
Predvolené nastavenie:  
Proporcionálny 0-10 VDC.

#### Charakteristiky:

Lineárne, EQM 0,25 a invertované EQM 0,25.  
Predvolené nastavenie: Lineárny

#### Rýchlosť regulácie:

4 alebo 6 s/mm.  
Predvolené nastavenie: 4 s/mm.

#### Uzatváracia sila:

Tlačí 500 N  
Ťahá 300 N

#### Teplota:

Teplota média: max. 120 °C  
Prevádzkové prostredie: 0 °C až +50 °C (relatívna vlhkosť 5 až 95 %, bez kondenzácie)  
Prostredie pri skladovaní: -20 °C až +70 °C (relatívna vlhkosť 5 až 95 %, bez kondenzácie)

---

**Trieda krytia:**

IP54 všetky smery  
(podľa EN 60529)

---

**Trieda ochrany:**

(podľa EN 61140)  
III TA-Slider 500, 500 I/O (SELV)  
II TA-Slider 500 Plus (ochranná izolácia)

---

**Kábel:**

1, 2 alebo 5 m. S koncovkami vodičov.  
Voliteľne bez halogénu, trieda odolnosti  
voči požiaru B2<sub>ca</sub> – s1a, d1, a1 podľa  
EN 50575.  
TA-Slider 500: typ LiYY, 3x0.25 mm<sup>2</sup>.  
TA-Slider 500 I/O: typ LiYY, 5x0.25 mm<sup>2</sup>.  
TA-Slider 500 Plus: typ LiYY, 5x0.25 mm<sup>2</sup>  
a typ kábla relé H03VV-F, 3x0.75 mm<sup>2</sup>.

---

**Zdvih:**

16,2 mm  
Automatická detekcia zdvihu ventilu  
(detekcia zdvihu).

---

**Úroveň hluku:**

Max. 30 dBA

---

**Hmotnosť:**

TA-Slider 500, I/O:  
0,23 kg, 1 m kábel  
0,27 kg, 2 m kábel  
0,40 kg, 5 m kábel  
TA-Slider 500 Plus:  
0,33 kg, 1 m kábel  
0,44 kg, 2 m kábel  
0,82 kg, 5 m kábel

---

**Pripojenie k ventilu:**

Otočná matica M30x1,5.

---

**Materiál:**

Kryt: PC/ABS GF8  
Puzdro: PA GF40.  
Otočná matica: Poniklovaná mosadz.

---

**Farba:**

Biela RAL 9016, sivá RAL 7047.

---

**Označenie:**

Štítok: IMI TA, CE, názov produktu, číslo  
položky a technická špecifikácia.

---

**Certifikát CE:**

LV-D. 2014/35/EU: EN 60730-1, -2-14.  
EMC-D. 2014/30/EU: EN 60730-1, -2-14.  
RoHS-D. 2011/65/EU: EN 50581.

---

**Norma produktu:**

EN 60730.

---

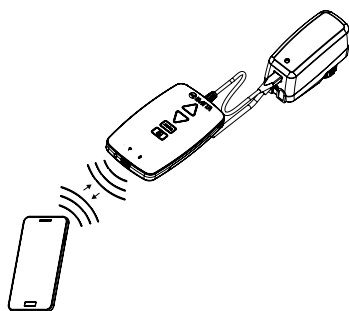
## Funkcie

### Nastavenie

Pohon je možné nastaviť pomocou aplikácie HyTune (iOS verzia 8 alebo novšia pre iPhone 4S alebo novší, Android verzia 4.3 alebo novšia) + zariadenie TA-Dongle, s napájaním pohonu alebo bez.

Konfiguráciu nastavenia je možné uložiť do zariadenia TA-Dongle a využiť ju na nastavenie jedného alebo viacerých pohonov. Zariadenie TA-Dongle pripojte k pohonu a stlačte konfiguračné tlačidlo.

Aplikáciu HyTune si môžete stiahnuť z portálu App Store alebo Google Play.



### Manuálne ovládanie

Pomocou zariadenia TA-Dongle. Nevyžaduje sa napájanie.

### Kalibrácia/detekcia zdvihu

Podľa zvolených nastavení v tabuľke.

Typ kalibrácie	Pri zapnutí napájania	Po manuálnom ovládaní
Obe koncové polohy (plné)	√ *	√
Poloha úplného vysunutia (rýchlo)	√	√ *
Žiadna	√	

\*) Predvolené

**Poznámka:** Obnovenie kalibrácie sa môže automaticky opakovať každý mesiac alebo týždeň.

Predvolené nastavenie: Vypnuté

### Nastavenie obmedzenia zdvihu

Pohon je možné nastaviť na maximálny zdvih, ktorý je menší alebo rovnaký ako detekovaný zdvih ventilu.

Pre niektoré ventily IMI TA/IMI Heimeier možno nastaviť aj na

$Kv_{max}/q_{max}$ .

Predvolené nastavenie: Bez obmedzenia zdvihu (100 %).

### Nastavenie minimálneho zdvihu

Pohon je možné nastaviť na minimálny zdvih, pod ktorý nebude uzatvárať (okrem kalibrácie).

Pre niektoré ventily IMI TA/IMI Heimeier možno nastaviť aj na

$q_{min}$ .

Predvolené nastavenie: Bez minimálneho zdvihu (0 %).

### Ochrana proti zablokovaniu ventilu

Ak počas jedného týždňa alebo jedného mesiaca nedôjde k žiadnej činnosti, pohon vykoná štvrtinu plného zdvihu a potom sa vráti na požadovanú hodnotu.

Predvolené nastavenie: Vypnuté.

### Detekcia upchatia ventilu

Ak sa pohon zastaví pred dosiahnutím požadovanej hodnoty, vráti sa späť a pripraví sa na nový pokus. Po troch pokusoch sa pohon presunie do nakonfigurovanej bezpečnostnej polohy.

Predvolené nastavenie: Zapnuté.

### Bezpečnostná poloha

Úplne vysunutá alebo zasunutá poloha v prípade výskytu nasledujúcich chýb: slabé napájanie, prerušený kábel, upchatie ventilu alebo porucha detekcie zdvihu.

Predvolené nastavenie: Poloha úplného vysunutia.

### Diagnostika/protokolovanie

Pomocou aplikácie HyTune a zariadenia TA-Dongle je možné načítať posledných 10 chýb (slabé napájanie, prerušený kábel, upchatie ventilu, porucha detekcie zdvihu) s časovými záznamami. Po odpojení napájania sa zaznamenané chyby vymažú.

### Oneskorené spustenie

Pre pohon je možné nastaviť oneskorenie (0 až 1 275 s) pred spustením po výpadku napájania. To je vhodné pri použití s riadiacim systémom, ktorý samotný má dlhý čas spustenia.

Predvolené nastavenie: 0 sekúnd.

### Verzie I/O a Plus:

#### Binárny vstup

Ak je binárny vstupný obvod prerušený, pohon sa posunie na nastavený zdvih, prepne sa na nastavenie obmedzenia druhého zdvihu alebo sa nastaví na plný zdvih bez ohľadu na akékoľvek obmedzenia kvôli preplachovaniu. Pozrite si tiež Detekcia systému Change-over.

Predvolené nastavenie: Vypnuté

#### Detekcia systému Change-over

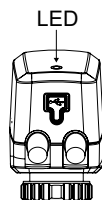
Prepínanie medzi dvoma rôznymi nastaveniami obmedzenia zdvihu prepnutím binárneho vstupu alebo použitím duálneho vstupného signálu.

## LED indikátor

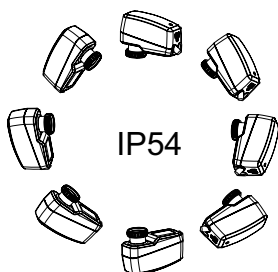
	Stav	Červený (vykurovanie)/modrý (chladenie)
	Úplne zasunutý (ťahlo pohonu)	Dlhý impulz – krátky impulz
	Úplne vysunutý (ťahlo pohonu)	Krátky impulz – dlhý impulz
	Stredná poloha	Dlhé impulzy
	Posúvanie	Krátke impulzy
	Kalibrácia	2 krátke impulzy
	Manuálny režim alebo bez napájania	Vypnuté

	Chybový kód	Fialový
	Príliš nízke napájanie	1 impulz
	Prerušené vedenie (2 – 10 V)	2 impulzy
	Upchatie ventilu alebo cudzí predmet	3 impulzy
	Porucha detekcie zdvíhu	4 impulzy

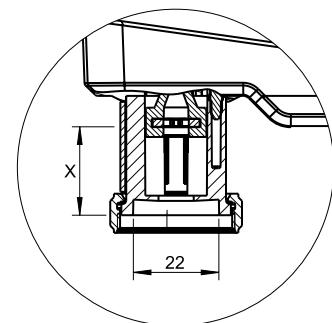
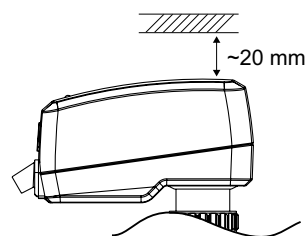
Ak sa zaznamená chyba, striedavo budú blikať červené alebo modré indikátory stavu vo forme fialových impulzov. Podrobnejšie informácie nájdete v aplikácii HyTune + TA-Dongle.



## Montáž

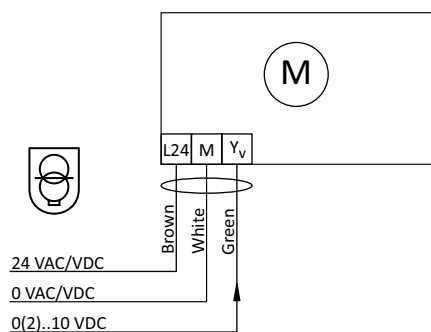
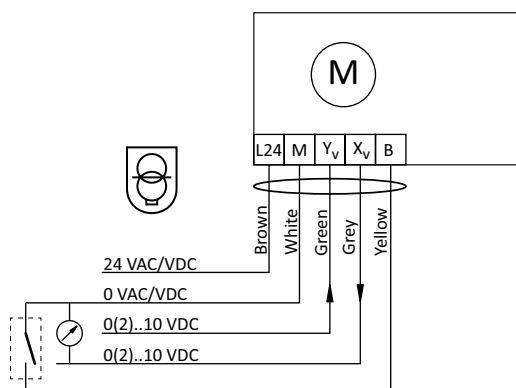
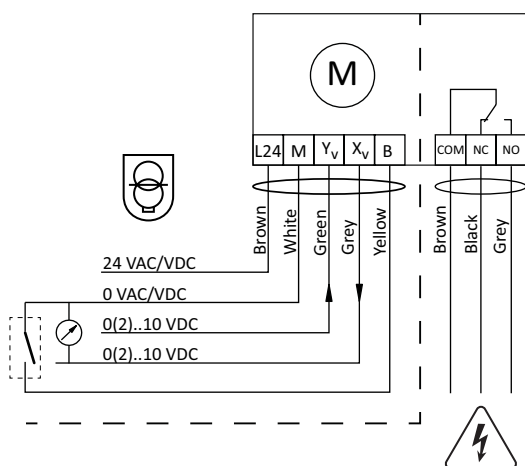


### Poznámka!



$$X = 7.7 - 23.9 \text{ mm}$$

## Schéma zapojenia

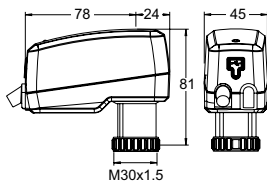
**TA-Slider 500**

**TA-Slider 500 I/O**

**TA-Slider 500 Plus**


Svorka	Popis
L24	Napájanie 24 VAC/VDC
M	Nulová svorka pre napájanie 24 VAC/VDC a signály.
Y <sub>v</sub>	Vstupný signál pre proporcionálne ovládanie 0(2)-10 VDC, 47 kΩ.
X <sub>v</sub>	Výstupný signál 0(2)-10 VDC, max. 8 mA alebo min. odpor záťaže 1,25 kΩ
B	Prípojenie pre bezpotenciálový kontakt (napr. detekcia otvoreného okna), max. 100 Ω, kábel max. 10 m alebo tieneny
COM	Spoločný kontakt relé, max. 250 VAC, max. 5A @ 250 VAC pri odporovej záťaži, max. 5A @ 30 VDC pri odporovej záťaži
NC	Normálne zopnutý kontakt pre relé
NO	Normálne prerušený kontakt pre relé



Prevádzka s napätím 24 VAC/VDC len s bezpečnostným transformátorom podľa EN 61558-2-6.

## Produkty – TA-Slider 500

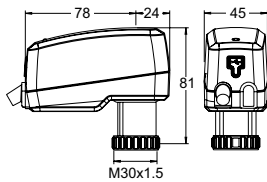


### TA-Slider 500

Vstupný signál: 0(2)-10 VDC

Dĺžka kábla [m]	Napájacie napätie	Obj. číslo
1	24 VAC/VDC	322225-10111
2	24 VAC/VDC	322225-10112
5	24 VAC/VDC	322225-10113
<b>S káblom bez obsahu halogénov</b>		
1	24 VAC/VDC	322225-10114
2	24 VAC/VDC	322225-10115
5	24 VAC/VDC	322225-10116

## Produkty – TA-Slider 500 I/O



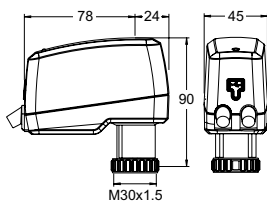
### TA-Slider 500 I/O

Vstupný signál: 0(2)-10 VDC

S binárnym vstupom, výstupný signal VDC

Dĺžka kábla [m]	Napájacie napätie	Obj. číslo
1	24 VAC/VDC	322225-10411
2	24 VAC/VDC	322225-10412
5	24 VAC/VDC	322225-10413
<b>S káblom bez obsahu halogénov</b>		
1	24 VAC/VDC	322225-10414
2	24 VAC/VDC	322225-10415
5	24 VAC/VDC	322225-10416

## Produkty – TA-Slider 500 Plus



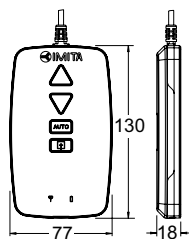
### TA-Slider 500 Plus

Vstupný signál: 0(2)-10 VDC

S binárnym vstupom, relé, výstupný signal VDC

Dĺžka kábla [m]	Napájacie napätie	Obj. číslo
1	24 VAC/VDC	322225-10211
2	24 VAC/VDC	322225-10212
5	24 VAC/VDC	322225-10213
<b>S káblom bez obsahu halogénov</b>		
1	24 VAC/VDC	322225-10214
2	24 VAC/VDC	322225-10215
5	24 VAC/VDC	322225-10216

## Ďalšie príslušenstvo



### TA-Dongle

Pre komunikáciu cez Bluetooth pomocou aplikácie HyTune: prenos konfiguračných nastavení a manuálne ovládanie.

**Obj. číslo**

322228-00001