

Climate
Control

IMI TA

TA-Slider 500 Fail-safe



Elektrické pohony

Digitálne konfigurovateľný proporcionálny pohon s elektrickou havarijnou funkciou – 500/300 N

TA-Slider 500 Fail-safe

Digitálne konfigurovateľné havarijné pohony s alebo bez change-over, a široká škála možností nastavenia zaisťujú rozsiahlu flexibilitu prispôsobenia parametrov podľa potreby. Plne programovateľný binárny vstup, relé a nastaviteľný max. zdvih ventilu prinášajú nové možnosti pokročilého hydronického ovládania a vyvažovania.



Kľúčové vlastnosti

Plne konfigurovateľný havarijný pohon

Nastavenie polohy zdvihu (vysunutá, zasunutá alebo medzipoloha) a funkcia oneskorenia pre zapnutie/vypnutie havarijného režimu pre spoľahlivú a optimálnu havarijnú funkciu pohonu.

Praktické, spoľahlivé nastavenie

Plne prispôsobiteľné prostredníctvom smartfónu cez Bluetooth pomocou zariadenia TA-Dongle.

Plne konfigurovateľný

Viac ako 200 možností nastavenia umožňuje konfigurovať vstupné a výstupné signály, binárny vstup, relé, charakteristiky a mnoho ďalších parametrov.

Jednoduchá diagnostika

Zaznamenáva posledných 10 poruchových hlásení na rýchlu diagnostiku a kontrolu stavu havarijnej funkcie.

Rýchle kopírovanie nastavení

Konfiguráciu nastavenia možno rýchlo skopírovať do identických pohonov TA-Slider zo zariadenia TA-Dongle.

Technický popis

Funkcie:

Elektronická havarijná funkcia
 Proporcionálne ovládanie
 Manuálne ovládanie (TA-Dongle)
 Detekcia zdvihu
 Indikácia režimu, stavu a polohy
 Nastavenie obmedzenia zdvihu
 Nastavenie minimálneho zdvihu
 Ochrana proti zablokovaniu ventilu
 Detekcia upchatia ventilu
 Bezpečnostná poloha pri chybe
 Diagnostika/protokolovanie
 Oneskorené spustenie

Verzia I/O:

+ 1 binárny vstup, max. 100 Ω, kábel max. 10 m alebo tienený.
 + Výstupný signál

Verzia R24:

+ 1 binárny vstup, max. 100 Ω, kábel max. 10 m alebo tienený.
 + 1 relé, max. 1A, 30 VAC/VDC pri odporovej záťaži
 + Výstupný signál

Havarijná funkcia:

Programovateľný driek pohonu vysunutý, zasunutý alebo medzipoloha pri výpadku prúdu.

Napájacie napätie:

24 VAC/VDC ±15%.
 Frekvencia 50/60 Hz ±3 Hz.

Spotreba energie:

V špičke: < 6.6 VA (VAC);
 < 3.2 W (VDC)
 Prevádzka: < 3.6 VA (VAC);
 < 1.8 W (VDC)
 Pohotovostný stav: < 1.6 VA (VAC);
 < 0.7 W (VDC)
 Špičkový odber nastáva krátko po výpadku prúdu kvôli dobíjaniu kondenzátorov.

Vstupný signál:

0(2)-10 VDC, R_i 47 kΩ.
 Nastaviteľná citlivosť hysterézie 0.1-0.5 VDC.
 0.33 Hz filter nízkych kmitočtov.
 Proporcionálny:
 0-10, 10-0, 2-10 alebo 10-2 VDC.
 Proporcionálny s deleným rozsahom:
 0-5, 5-0, 5-10 alebo 10-5 VDC.
 0-4.5, 4.5-0, 5.5-10 alebo 10-5.5 VDC.
 2-6, 6-2, 6-10 alebo 10-6 VDC.
 Proporcionálny s duálnym rozsahom (pre systémy change-over):
 0-3.3 / 6.7-10 VDC,
 2-4.7 / 7.3-10 VDC,
 0-4.5 / 5.5-10 VDC alebo
 2-5.5 / 6.5-10 VDC.
 Predvolené nastavenie:
 Proporcionálny 0-10 VDC.

Výstupný signál:

0(2)-10 VDC, max. 8 mA, min. 1.25 kΩ.
 Rozsahy: Pozrite si časť „Vstupný signál“.
 Predvolené nastavenie:
 Proporcionálny 0-10 VDC.

Charakteristiky:

Lineárne, EQM 0,25 a invertované EQM 0,25.

Predvolené nastavenie: Lineárny

Rýchlosť regulácie:

4 alebo 6 s/mm.

Predvolené nastavenie: 4 s/mm.

Oneskorenie havarijnej funkcie:

Nastaviteľné medzi 0 a 10 sekundami.

Predvolené nastavenie: 2 s

Oneskorenie stabilizácie napájania:

Nastaviteľné od 1 do 5 sekúnd.

Predvolené nastavenie: 2 s

Doba nabíjania kondenzátorov:

< 40 s

Uzatváracia sila:

Tlačí 500 N

Ťahá 300 N

Teplota:

Teplota média: max. 120 °C

Prevádzkové prostredie: 0 °C – +50 °C (relatívna vlhkosť 5 až 95 %, bez kondenzácie)

Prostredie pri skladovaní: -20 °C – +50 °C (relatívna vlhkosť 5 až 95 %, bez kondenzácie)

Trieda krytia:

IP54 všetky smery (podľa EN 60529)

Trieda ochrany:

(podľa EN 61140)

III (SELV)

Kábel:

1, 2 alebo 5 m.

Bez halogénu s koncovkami vodičov.

Trieda odolnosti voči požiaru B2_{ca} – s1a, d1, a1 podľa EN 50575.

Typ LiYY, 5x0.25 mm².

Kábla relé (verzia R24):

1, 2 alebo 5 m.

Bez halogénu s koncovkami vodičov.

Trieda odolnosti voči požiaru B2_{ca} – s1a, d1, a1 podľa EN 50575.

Typ LiYY, 3x0.34 mm².

Zdvih:

16,2 mm

Automatická detekcia zdvihu ventilu (detekcia zdvihu).

Úroveň hluku:

Max. 30 dBA

Hmotnosť:

I/O:

0,23 kg, 1 m.

0,27 kg, 2 m.

0,40 kg, 5 m.

R24:

0,33 kg, 1 m.

0,44 kg, 2 m.

0,82 kg, 5 m.

Pripojenie k ventilu:

Otočná matica M30x1,5.

Materiál:

Kryt: PC/ABS GF8

Puzdro: PA GF40.

Otočná matica: Poniklovaná mosadz.

Farba:

Biela RAL 9016, sivá RAL 7047.

Označenie:

Štítok: IMI TA, CE, názov produktu, číslo položky a technická špecifikácia.

Certifikát CE:

LV-D. 2014/35/EU: EN 60730-1, -2-14.

EMC-D. 2014/30/EU: EN 60730-1, -2-14.

RoHS-D. 2011/65/EU: EN 50581.

Norma produktu:

EN 60730.

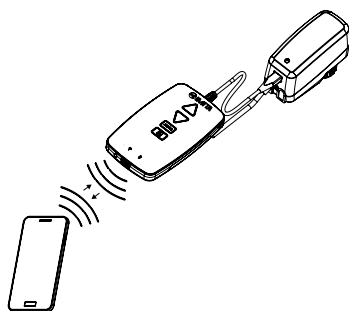
Funkcie

Nastavenie

Pohon je možné nastaviť pomocou aplikácie HyTune (iOS verzia 8 alebo novšia pre iPhone 4S alebo novší, Android verzia 4.3 alebo novšia) + zariadenie TA-Dongle, s napájaním pohonu alebo bez.

Konfiguráciu nastavenia je možné uložiť do zariadenia TA-Dongle a využiť ju na nastavenie jedného alebo viacerých pohonov. Zariadenie TA-Dongle pripojte k pohonu a stlačte konfiguračné tlačidlo.

Aplikáciu HyTune si môžete stiahnuť z portálu App Store alebo Google Play.



Manuálne ovládanie

Pomocou zariadenia TA-Dongle. Nevyžaduje sa napájanie.

Kalibrácia/detekcia zdvihu

Podľa zvolených nastavení v tabuľke.

Typ kalibrácie	Pri zapnutí napájania	Po manuálnom ovládaní
Obe koncové polohy (plné)	√ *	√
Poloha úplného vysunutia (rýchlo)	√	√ *
Žiadna	√	

*) Predvolené

Poznámka: Obnovenie kalibrácie sa môže automaticky opakovať každý mesiac alebo týždeň.

Predvolené nastavenie: Vypnuté

Nastavenie obmedzenia zdvihu

Pohon je možné nastaviť na maximálny zdvih, ktorý je menší alebo rovnaký ako detekovaný zdvih ventilu.

Pre niektoré ventily IMI TA/IMI Heimeier možno nastaviť aj na

q_{\max}/q_{\max} .

Predvolené nastavenie: Bez obmedzenia zdvihu (100 %).

Nastavenie minimálneho zdvihu

Pohon je možné nastaviť na minimálny zdvih, pod ktorý nebude uzatvárať (okrem kalibrácie).

Pre niektoré ventily IMI TA/IMI Heimeier možno nastaviť aj na

q_{\min} .

Predvolené nastavenie: Bez minimálneho zdvihu (0 %).

Ochrana proti zablokovaniu ventilu

Ak počas jedného týždňa alebo jedného mesiaca nedôjde k žiadnej činnosti, pohon vykoná štvrtinu plného zdvihu a potom sa vráti na požadovanú hodnotu.

Predvolené nastavenie: Vypnuté.

Detekcia upchatia ventilu

Ak sa pohon zastaví pred dosiahnutím požadovanej hodnoty, vráti sa späť a pripraví sa na nový pokus. Po troch pokusoch sa pohon presunie do nakonfigurovanej bezpečnostnej polohy.

Predvolené nastavenie: Zapnuté.

Bezpečnostná poloha

Úplne vysunutá alebo zasunutá poloha v prípade výskytu nasledujúcich chýb: slabé napájanie, prerušený kábel, upchatie ventilu alebo porucha detekcie zdvihu.

Predvolené nastavenie: Poloha úplného vysunutia.

Diagnostika/protokolovanie

Pomocou aplikácie HyTune a zariadenia TA-Dongle je možné načítať posledných 10 chýb (slabé napájanie, prerušený kábel, upchatie ventilu, porucha detekcie zdvihu) s časovými záznamami. Po odpojení napájania sa zaznamenané chyby vymažú.

Oneskorené spustenie

Pre pohon je možné nastaviť oneskorenie (0 až 1 275 s) pred spustením po výpadku napájania. To je vhodné pri použití s riadiacim systémom, ktorý samotný má dlhý čas spustenia.

Predvolené nastavenie: 0 sekúnd.

Havarijná funkcia

Pri strate napájania prejde pohon do preddefinovanej polohy.

Preddefinovaná poloha je nastaviteľná do ľubovoľnej pozície a oneskorenie pred prepnutím do havarijného režimu po vypnutí napájania je nastaviteľné medzi 0 a 10 sekundami.

Predvolené nastavenie: Úplne zasunutá poloha a 2 sekundové oneskorenie.

Návrat k normálnej prevádzke, keď je napájanie obnovené na viac ako oneskorenie stabilizácie zdroja, ktoré je možné nastaviť v rozmedzí 1 až 5 sekúnd.

Predvolené nastavenie: 2 sekundy.

Úroveň nabitia/stavu kondenzátora havarijnej funkcie je indikovaná farbou havarijnej LED diódy. Pomocou aplikácie HyTune je možné spustiť úplnú kontrolu stavu havarijnej funkcie.

Binárny vstup

Ak je binárny vstupný obvod prerušený, pohon sa posunie na nastavený zdvih, prepne sa na nastavenie obmedzenia druhého zdvihu alebo sa nastaví na plný zdvih bez ohľadu na akékoľvek obmedzenia kvôli preplachovaniu. Pozrite si tiež Detekcia systému Change-over.

Predvolené nastavenie: Vypnuté

Detekcia systému Change-over

Prepínanie medzi dvoma rôznymi nastaveniami obmedzenia zdvihu prepnutím binárneho vstupu alebo použitím duálneho vstupného signálu.

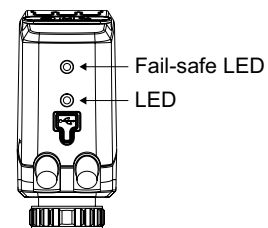
LED indikátor

	Stav	Červený (vykurovanie)/modrý (chladenie)
	Úplne zasunutý (ťahlo pohonu)	Dlhý impulz – krátky impulz
	Úplne vysunutý (ťahlo pohonu)	Krátky impulz – dlhý impulz
	Stredná poloha	Dlhé impulzy
	Posúvanie	Krátke impulzy
	Kalibrácia	2 krátke impulzy
	Manuálny režim alebo bez napájania	Vypnuté

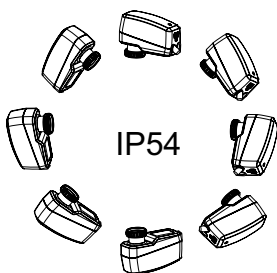
	Chybový kód	Fialový
	Príliš nízke napájanie	1 impulz
	Prerušené vedenie (2 – 10 V)	2 impulzy
	Upchatie ventilu alebo cudzí predmet	3 impulzy
	Porucha detekcie zdvíhu	4 impulzy

Ak sa zaznamená chyba, striedavo budú blikať červené alebo modré indikátory stavu vo forme fialových impulzov. Podrobnejšie informácie nájdete v aplikácii HyTune + TA-Dongle.

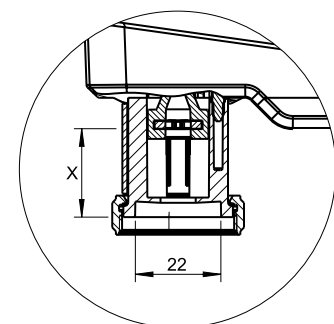
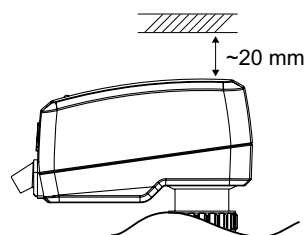
Havarijná funkcia LED (Fail-safe LED)	Stav nabitia kondenzátora
Zelená	Dobrý
Oranžová	Čiastočný, havarijná funkcia je stále možná
Červená	Príliš nízky, havarijná funkcia nie je zaručená



Montáž

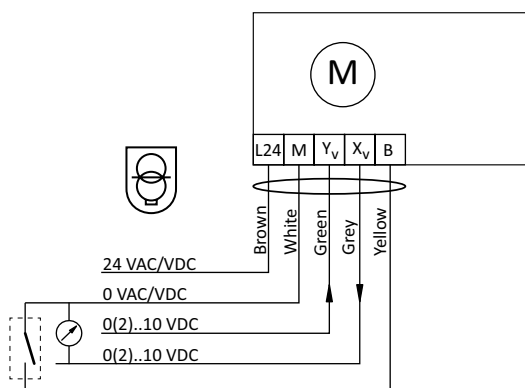
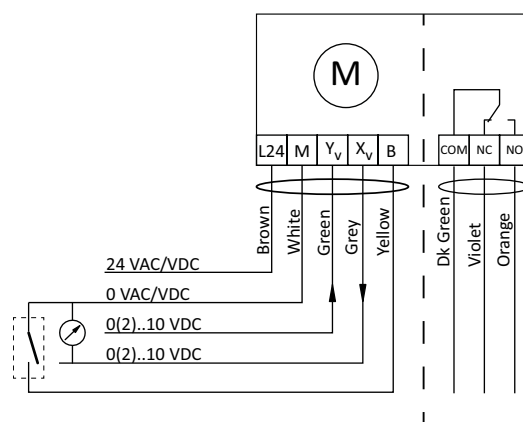


Poznámka!



X = 10.0 - 16.9

Schéma zapojenia

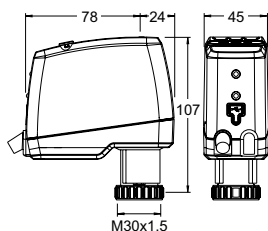
TA-Slider 500 Fail-safe I/O

TA-Slider 500 Fail-safe R24


Svorka	Popis
L24	Napájanie 24 VAC/VDC
M	Nulová svorka pre napájanie 24 VAC/VDC a signály.
Y _v	Vstupný signál pre proporcionálne ovládanie 0(2)-10 VDC, 47 kΩ.
X _v	Výstupný signál 0(2)-10 VDC, max. 8 mA alebo min. odpor záťaže 1,25 kΩ
B	Pripojenie pre bezpotenciálový kontakt (napr. detekcia otvoreného okna), max. 100 Ω, kábel max. 10 m alebo tienový
COM	R24: Spoločný kontakt relé, max. 1A @ 30 VAC/VDC pri odporovej záťaži.
NC	Normálne zopnutý kontakt pre relé
NO	Normálne prerušený kontakt pre relé



Prevádzka s napätím 24 VAC/VDC len s bezpečnostným transformátorom podľa EN 61558-2-6.

Produkty – TA-Slider 500 Fail-safe I/O

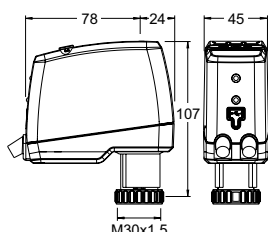


TA-Slider 500 Fail-safe I/O
Vstupný signál: 0(2)-10 VDC

S binárnym vstupom, výstupný signal VDC

Dĺžka kábla [m]	Napájacie napätie	Obj. číslo
S káblom bez obsahu halogénov		
1	24 VAC/VDC	322225-10614
2	24 VAC/VDC	322225-10615
5	24 VAC/VDC	322225-10616

Produkty – TA-Slider 500 Fail-safe R24

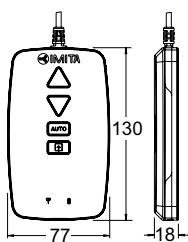


TA-Slider 500 Fail-safe R24
Vstupný signál: 0(2)-10 VDC

S binárnym vstupom, výstupný signal VDC a relé 24V

Dĺžka kábla [m]	Napájacie napätie	Obj. číslo
S káblom bez obsahu halogénov		
1	24 VAC/VDC	322225-10714
2	24 VAC/VDC	322225-10715
5	24 VAC/VDC	322225-10716

Ďalšie príslušenstvo



TA-Dongle

Pre komunikáciu cez Bluetooth pomocou aplikácie HyTune: prenos konfiguračných nastavení a manuálne ovládanie.

Obj. číslo
322228-00001



Všetky produkty, texty, fotografie a diagramy použité v tomto dokumente môžu byť zmenené spoločnosťou IMI bez predchádzajúceho upozornenia a udania dôvodu. Pre aktuálne informácie o našich produktoch a technických dátach, navštívte prosím stránky climatecontrol.imiplc.com.