

Manuálne termostaty



Priestorové termostaty

Systemy regulácie teploty pre vykurovacie telesá a podlahové vykurovanie

Manuálne termostaty

Náš rad manuálnych termostatov je jednoduchý na používanie a ponúka vysokú úroveň presnosti. Rad Dial je tradičný typ termostatov s otočným regulátorom na jednoduché nastavenie teploty. DS1-L V2 obsahuje LCD displej, ktorý zobrazuje aktuálnu priestorovú teplotu.

DS-SB V3 je vybavený režimom útlmu, ktorý automaticky zníži nastavenú teplotu o 4 °C pri vypnutých spínacích hodinách. Tým poskytuje flexibilnejšie ovládanie vášho vykurovania. DS1 V2 je verzia na povrchovú montáž.



Kľúčové vlastnosti

Všetky termostaty série Dial umožňujú pripojenie snímača na meranie teploty vzduchu vzdialene od termostatu

Moderný dizajn tenkého profilu na zapustenú alebo povrchovú montáž

Nastaviteľný spínací rozdiel až do 3K

Technický popis - Priestorový termostat DS1-L V2 Dial

Funkcie:

Riadenie priestorovej teploty
Pripojenie snímača teploty vzduchu
Nastaviteľný spínací rozdiel

Teplotný rozsah:

+5°C – +35°C

Presnosť regulácie, hodnota CA:

1,5 K

Nastaviteľný spínací rozdiel:

1, 2, 3°C

Zóny:

1 na zónu

Teplota:

Prevádzková teplota: 0°C – +35°C
(relatívna vlhkosť 25% až 90% RH, bez kondenzácie)

Skladovacia teplota: -10°C – +55°C
(relatívna vlhkosť 15% až 95% RH, bez kondenzácie)

Napájacie napätie:

230 VAC
Max. spínací prúd: 3A

Materiál:

Kryt: ABS, biela
Displej: Sklo

Displej:

1.1" LCD
Zobrazenie aktuálnej teploty miestnosti alebo podlahy (°C alebo °F)

Trieda krytia:

IP20 (podľa EN 60529)

Norma produktu:

RoHS 2011/65/EU
EN 60730-1, -2-9

Montáž:

Montáž do inštalačnej krabice pod omietku

Kompatibilita:

Závitový snímač teploty vzduchu
Káblový snímač teploty
UH6

Technický popis - Priestorový termostat DS-SB V3 Dial s funkciou útlmu

Funkcie:

Riadenie priestorovej teploty
Funkcia útlmu
Riadenie spínacími hodinami
Pripojenie snímača teploty vzduchu
Nastaviteľný spínací rozdiel

Teplotný rozsah:

+5°C – +35°C

Presnosť regulácie, hodnota CA:

1,5 K

Nastaviteľný spínací rozdiel:

1, 2, 3°C

Zóny:

1 na zónu

Teplota:

Prevádzková teplota: 0°C – +35°C
(relatívna vlhkosť 25% až 90% RH, bez kondenzácie)
Skladovacia teplota: -10°C – +55°C
(relatívna vlhkosť 15% až 95% RH, bez kondenzácie)

Napájacie napätie:

230 VAC
Max. spínací prúd: 3A

Materiál:

ABS, biela

Trieda krytia:

IP20 (podľa EN 60529)

Norma produktu:

RoHS 2011/65/EU
EN 60730-1, -2-9

Montáž:

Montáž do inštalačnej krabice pod omietku

Kompatibilita:

Závitový snímač teploty vzduchu
Káblový snímač teploty
UH6

Technický popis - Priestorový termostat DS1 V2 Dial (povrchovú montáž)

Funkcie:

Riadenie priestorovej teploty
Pripojenie snímača teploty vzduchu
Nastaviteľný spínací rozdiel

Teplotný rozsah:

+5°C – +35°C

Presnosť regulácie, hodnota CA:

1,5 K

Nastaviteľný spínací rozdiel:

1, 2, 3°C

Zóny:

1 na zónu

Teplota:

Prevádzková teplota: 0°C – +35°C
(relatívna vlhkosť 25% až 90% RH, bez kondenzácie)
Skladovacia teplota: -10°C – +55°C
(relatívna vlhkosť 15% až 95% RH, bez kondenzácie)

Napájacie napätie:

230 VAC
Max. spínací prúd: 3A

Materiál:

ABS, biela

Trieda krytia:

IP20 (podľa EN 60529)

Norma produktu:

RoHS 2011/65/EU
EN 60730-1, -2-9

Montáž:

Povrchovú montáž

Kompatibilita:

Závitový snímač teploty vzduchu
Káblový snímač teploty
UH6

Technický popis - Elektroinštalačné centrum UH6 (káblové)

Funkcie:

Regulácia priestorovej teploty pre podlahové vykurovanie
LED indikačný displej
Vykurovanie
Spínač čerpadla
Výstup tepelnej svorky spínača kotla
Funkcia oneskorenia ohrevu a čerpadla
Ochrana proti zatuhnutiu
Prepínače DIP
Vykurovacia zóna
Vstup spínacích hodín
Funkcia testu inštalácie

Zóny:

6 na svorkovnici.
1 zóna môže byť použitá pre vykurovacie telesá.
1 až 4 pohony na zónu.
Celkové zaťaženie 5A na svorkovnici sa nesmie prekročiť.

Teplota:

Prevádzková teplota: 0°C – +45°C
(relatívna vlhkosť 25% až 90%, bez kondenzácie)
Skladovacia teplota: -10°C – +45°C
(relatívna vlhkosť 5% až 95%, bez kondenzácie)

Napájacie napätie:

Vstup: 230 VAC ±10% 50/60Hz
Výstup: 230 VAC max. ~3A
Zaťaženie relé: max. 3A
Celkové zaťaženie: 5A
Poistka: T5A

Materiál:

ABS, biela

Trieda krytia:

IP20 (podľa EN 60529)

Norma produktu:

EN 60730-1
IEC 60529

Montáž:

Lišta DIN

Compatibility:

DS1-L V2
DS-SB V3

Pohon:

Termický pohon EMOTec bez prúdu zatvorený (NC).
Viac informácií nájdete v samostatnom katalógovom letáku.

Káblový systém

Káblový systém (UH6)

UH6 je 6-zónové elektroinštalačné centrum napájané zo siete, určené na použitie s manuálnym termostatom Dial. Ku každej zo 6 zón je možné pripojiť až 4 pohony a výstup pre kotol, čerpadlo podlahového vykurovania a ventil. Zóna 6 UH6 môže byť nastavená na ovládanie zóny vykurovacieho telesa, v tomto prípade bez možnosti aktivácie čerpadla podlahového vykurovania a ventilu.

Zóna vykurovacieho telesa

UH6 poskytuje výstup pre jednu zónu vykurovacieho telesa, vďaka čomu je UH6 vhodný pre systémy s podlahovým vykurovaním a vykurovacími telesami. Použitím tejto zóny nie je možné aktivovať čerpadlo podlahového vykurovania, ventil alebo kotol.

Výstup čerpadla, ventilu a kotla

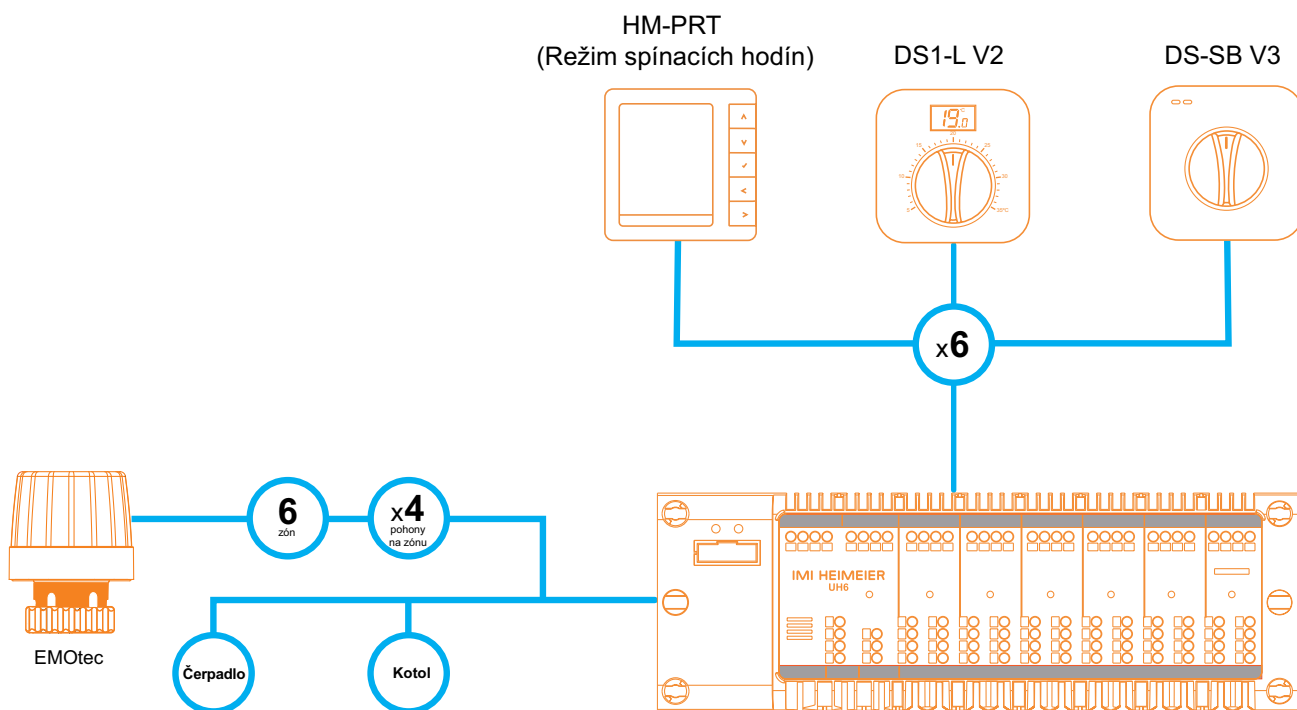
UH6 poskytuje zabudované spínanie kotla, čerpadla podlahového vykurovania a ventilu. To znamená, že nemusíte kupovať drahé prídavné moduly. Všetko je zahrnuté v UH6.

4 pohony na zónu

Ku každej zóne je možné pripojiť až 4 pohony, vďaka čomu je UH6 ideálny pre systémy s rozsiahlejšími zónami, kde je nainštalovaných viacero vykurovacích slučiek. Vo všetkých 6 zónach má UH6 celkovú záťaž 5A.

Lišta DIN a svetelná indikácia výstupu

UH6 sa montuje na lištu DIN, takže sa dá ľahko namontovať vedľa iného elektrického zariadenia. Okrem toho má UH6 svetelné indikácie výstupu pre každú zónu, takže inštalatéri a koncoví používatelia môžu ľahko identifikovať stav vykurovania akejkoľvek zóny.

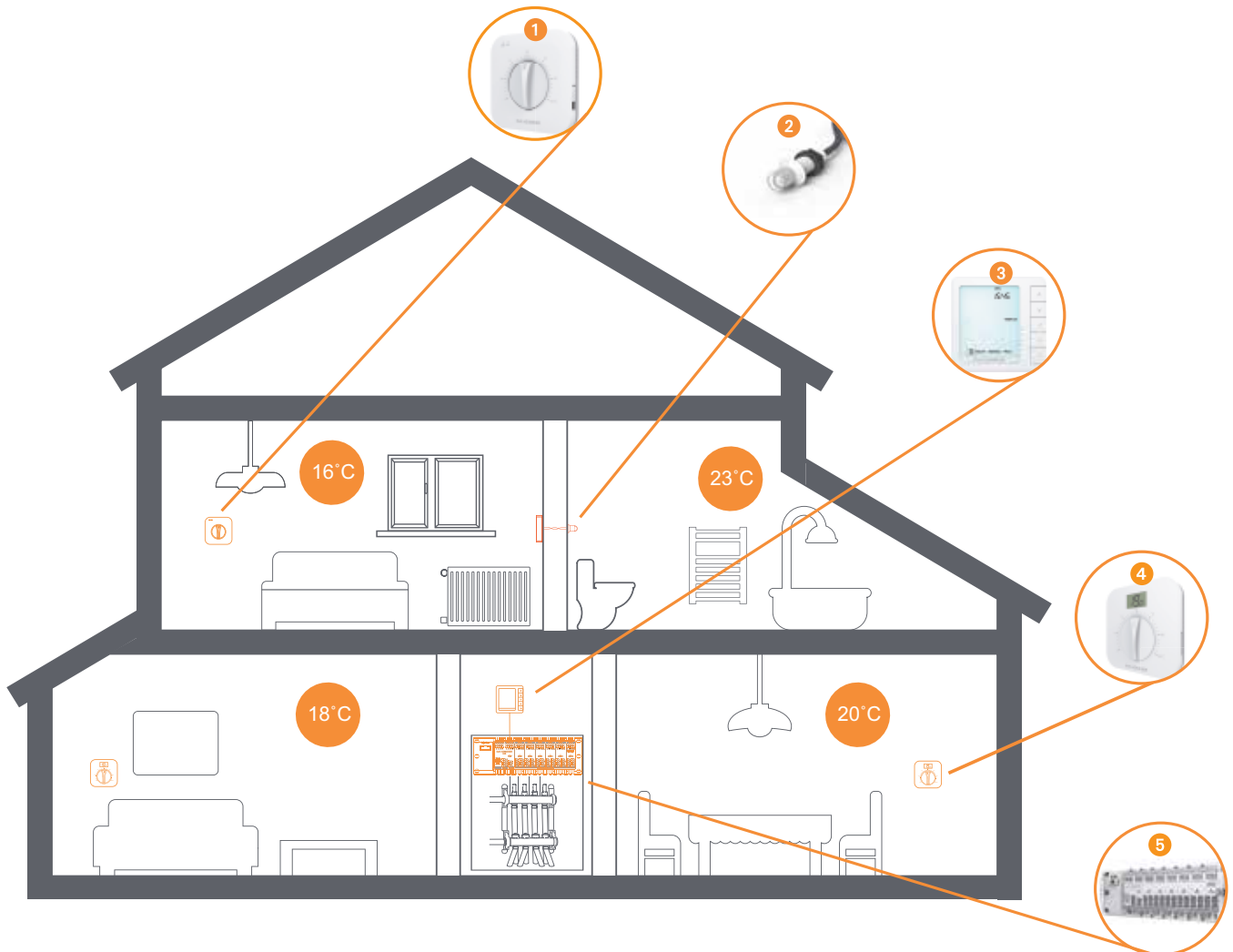


POZNÁMKA: Celkové zaťaženie 5A na svorkovnicu nesmie byť prekročené, takže max. počet pohonov EMOTec pripojených k elektroinštalačnému centru je 12.

Príklad použitia

DS je manuálny priestorový termostat vykurovania. DS1-L V2 obsahuje LCD displej, ktorý zobrazuje aktuálnu priestorovú teplotu. Spolu s použitím HM-PRT (v režime spínacích hodín) a elektroinštalačným centrom UH6 môžete vytvoriť hlavné ovládanie časovým programom pre celý systém.

DS-SB V3 je vybavený režimom útlmu, ktorý automaticky zníži nastavenú teplotu o 4 °C pri vypnutých spínacích hodinách (HM-PRT). Tým poskytuje flexibilnejšie ovládanie vášho vykurovania.



1. Priestorový termostat DS-SB Dial s funkciou útlmu
2. Závitový snímač teploty vzduchu
3. Priestorový termostat HM-PRT (Režim spínacích hodín)

4. Priestorový termostat DS1-L V2 Dial
5. Káblové elektroinštalačné centrum UH6

Montáž

DS1-L/DS-SB

Termostat je určený na zapustenú montáž a inštalácia vyžaduje zapustenie inštalačnej krabice **35 mm (minimálna hĺbka)** do steny.



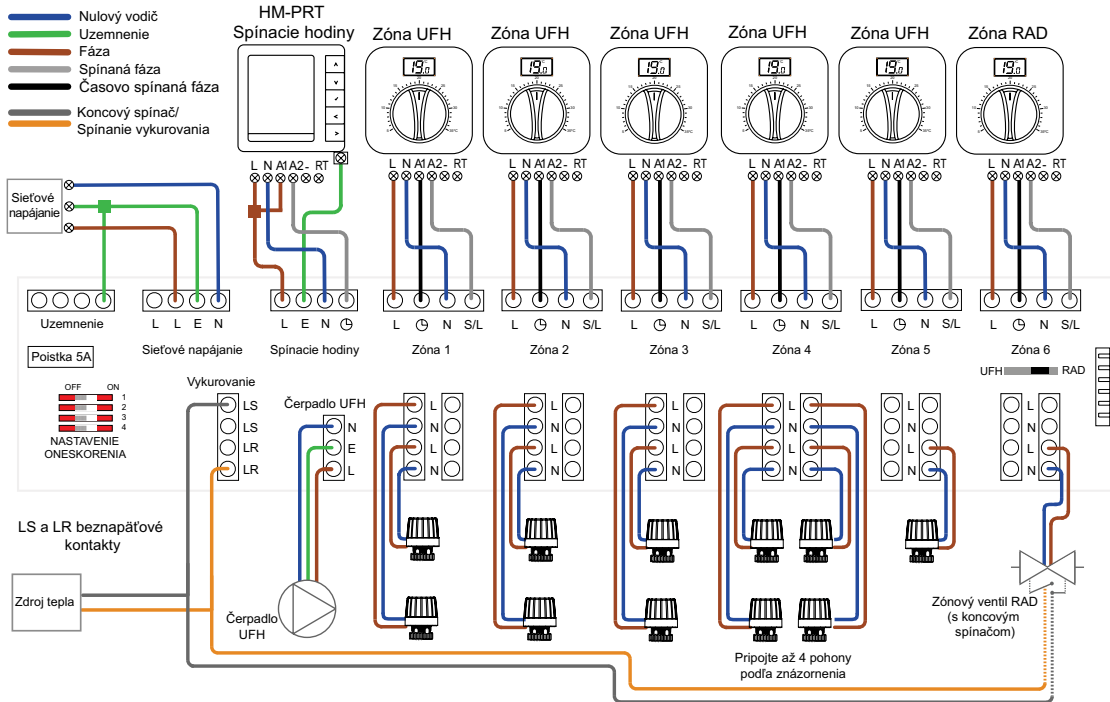
DS1

Termostat je určený na povrchovú montáž.



Schéma zapojenia

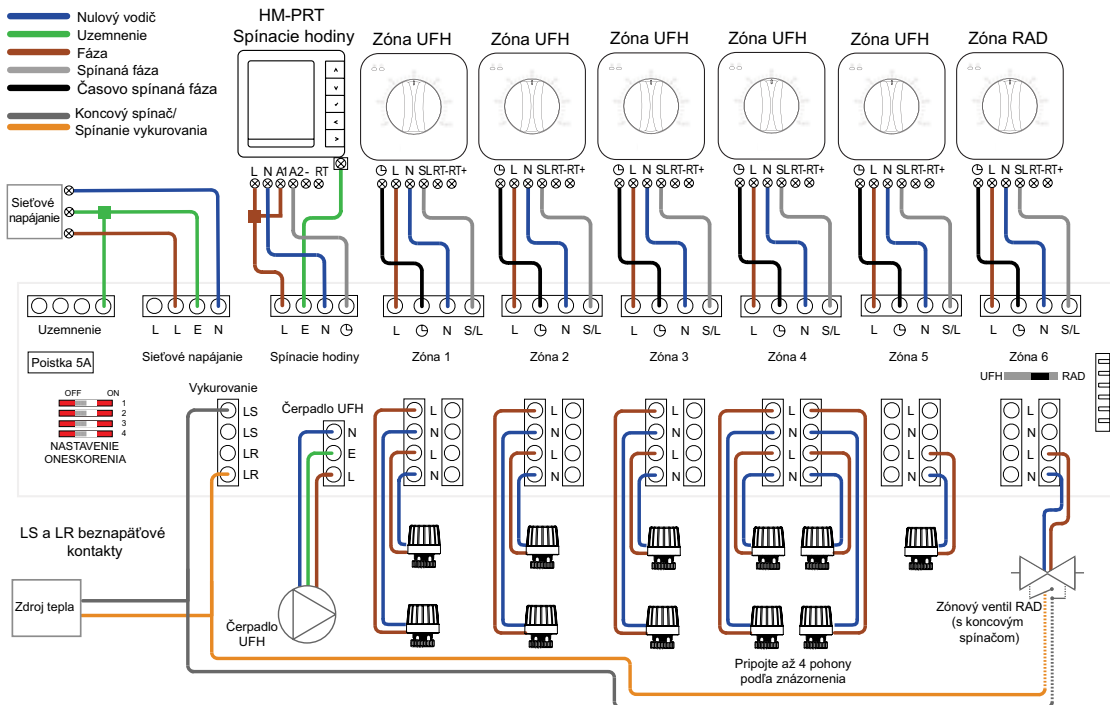
HM-PRT + DS1-L V2/DS1 V2 s elektroinštalačným centrom UH6



POZNÁMKA:

Toto zariadenie by mal inštalovať príslušne kvalifikovaný/registerovaný elektrikár. Pred zapnutím napájania si dôkladne prečítajte pokyny na správne zapojenie. Záruka sa nevzťahuje na poškodenie spôsobené nesprávnym zapojením alebo inštaláciou.

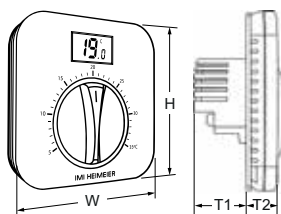
HM-PRT + DS-SB V3 s elektroinštalačným centrom UH6



POZNÁMKA:

Toto zariadenie by mal inštalovať príslušne kvalifikovaný/registerovaný elektrikár. Pred zapnutím napájania si dôkladne prečítajte pokyny na správne zapojenie. Záruka sa nevzťahuje na poškodenie spôsobené nesprávnym zapojením alebo inštaláciou.

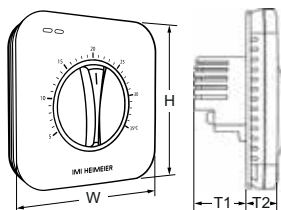
Produkty



Priestorový termostat DS1-L V2 Dial

Termostat je určený na zapustenú montáž a inštalácia vyžaduje zapustenie inštaláčnej krabice **35 mm (minimálna hĺbka)** do steny.

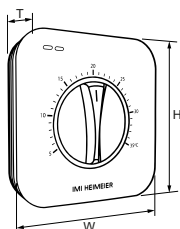
| Farba | W | H | T1 | T2 | Obj. číslo |
|-------|----|----|----|----|-------------|
| Biela | 92 | 92 | 28 | 14 | 1511-09.500 |



Priestorový termostat DS-SB V3 Dial s funkciou útlmu

Termostat je určený na zapustenú montáž a inštalácia vyžaduje zapustenie inštaláčnej krabice **35 mm (minimálna hĺbka)** do steny.

| Farba | W | H | T1 | T2 | Obj. číslo |
|-------|----|----|----|----|-------------|
| Biela | 92 | 92 | 28 | 14 | 1511-10.500 |

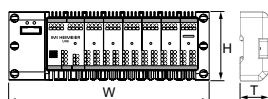


Priestorový termostat DS1 V2 Dial (povrchovú montáž)

Termostat je určený na povrchovú montáž.

| Farba | W | H | T | Obj. číslo |
|-------|----|----|----|-------------|
| Biela | 92 | 92 | 26 | 1510-09.500 |

Elektroinštalčné centrá



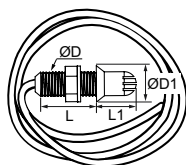
Elektroinštalčné centrum UH6 (káblové)

6 zón

Kompatibilné s priestorovými termostatmi pre systém HVAC.

| W | H | T | Obj. číslo |
|-----|----|----|-------------|
| 265 | 95 | 60 | 1510-02.006 |

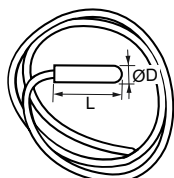
Príslušenstvo



Závitový snímač teploty vzduchu

Poskytuje diskretné monitorovanie a je kompatibilný s DS1-L/DS-SB/DS1.

| Dĺžka kábla [m] | L | L1 | ØD | ØD1 | Obj. číslo |
|-----------------|------|------|------|------|-------------|
| 2 | 24,6 | 17,8 | 9,75 | 17,8 | 1510-00.983 |

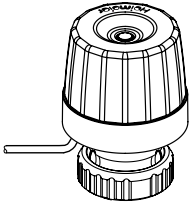


Káblový snímač teploty

Možno použiť s DS1-L/DS-SB/DS1 na obmedzenie teploty podlahy alebo vzdialené monitorovanie teploty vzduchu.

| Dĺžka kábla [m] | L | ØD | Obj. číslo |
|-----------------|----|----|-------------|
| 3 | 20 | 5 | 1510-01.983 |

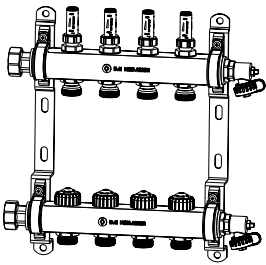
Doplnková výbava



EMOtec

Dvojbodový termopohon pre podlahové vykurovacie systémy. Vo verzii NC s ukazovateľom polohy. Vhodné pre všetky telesá termostatických ventilov a rozdeľovače IMI Heimeier. Technické údaje nájdete v katalógovom liste EMOtec.

| Model | Napájacie napätie | Obj. číslo |
|--------------------------|-------------------|-------------|
| Bez prúdu zatvorený (NC) | 230 V | 1807-00.500 |



Rozdeľovač podlahového vykurovania Dynacon Eclipse

| Vykurovacie okruhy | Obj. číslo |
|--------------------|-------------|
| 2 | 9340-02.800 |
| 3 | 9340-03.800 |
| 4 | 9340-04.800 |
| 5 | 9340-05.800 |
| 6 | 9340-06.800 |
| 7 | 9340-07.800 |
| 8 | 9340-08.800 |
| 9 | 9340-09.800 |
| 10 | 9340-10.800 |
| 11 | 9340-11.800 |
| 12 | 9340-12.800 |

Viac informácií o Dynacon Eclipse alebo iných rozdeľovačoch (Dynacon 150, Dynalux, Dynatec Eclipse) nájdete v samostatných technických listoch v časti "Regulácia podlahového vykurovania"/ "Rozdeľovače podlahového vykurovania".