

Climate
Control

IMI TA

STAD



Tasakaalustusventtiil
DN 10-50, PN 25

STAD

STAD tasakaalustusventiil tagab muljetavaldavalt paljude erilaadsete süsteemide täpse hüdraulilise toimimise. Sobib ideaalselt kasutamiseks kütte-, jahutus- ja soojatarbeveesüsteemide sekundaarpoolele.

Põhiomadused

Suur täpsus kõigi seadete korral

Tagaab täpse tasakaalustamise ja vooluhulga näidu.

Käsiratas

Numbrilise skaalaga käsiratas kindlustab täpse ja üheselt mõistetava tasakaalustamise. Sulgemisfunktsioon võimaldab lihtsalt teha hooldustöid.

Isetihenduvad mõõteniplid

Mugavaks, täpseks tasakaalustamiseks.

Tehtud AMETAL®-ist

Tsingikaovaba sulam tagab ventiili pika eluea ja vähendab lekkeohtu.



Tehniline kirjeldus

Kasutusvaldkond:

Kütte- ja jahutussüsteemid
Joogiveesüsteemid

Funktsioonid:

Tasakaalustamine
Eelseadistamine
Mõõtmine
Sulgemine
Tühjendamine (sõltuvalt ventiili tüübist)

Suurused:

DN 10-50

Rõhuklass:

PN 25

Temperatuur:

Max. töötemperatuur: 120°C
(lühiajaliselt 150°C)
Kõrgemate, kuni max. 150°C
temperatuuride korral, vaata STAD-C.
Min. töötemperatuur: -20°C

Vedelik:

Vesi või neutraalsed vedelikud, vee ja glükooli segud (0-57%).

Materjalid:

Ventiili korpus ja kaas: AMETAL®
Tihend (korpus/kaas): EPDM O-ring
Reguleerklapp: AMETAL®
Klapipesa tihendus: EPDM O-ring
Spindel: AMETAL®
Libiseib: PTFE
Spindlitihend: EPDM O-ring
Vedru: Roostevaba teras
Käsiratas: Polüamiid ja TPE

Mõõteniplid: AMETAL®

Tihend: EPDM
Korgid: Polüamiid ja TPE

Tühjendamine: AMETAL®

Tihend: EPDM
Tihendid: Aramiid kiud

AMETAL® on IMI Hydronic Engineering
tsingikaovaba sulam.

Tähistus:

Korpus: IMI, TA, PN 25/400 WWP, DN ja
läbimõõt tollides. DN 50 samuti CE.
Käsiratas: TA, STAD* ja DN.

Ühendus:

- Sisekeere vastavalt ISO 228.
Keermepikkus vastavalt ISO 7/1.
- Väliskeere vastavalt ISO 228.
Keermepikkus vastavalt DIN 3546.

Mööteniplid

Mööteniplid on isetihenduvad. Eemalda kübar ja suru möötenõel läbi tihendi.

Tühjendus

Ventiilide tühjendusotsikutega saab keermesühenduse G3/4 abil ühendada vooliku.

Suuruse valik

Kui teada on Δp ja arvutuslik vooluhulk, leiame Kv-arvu, kasutades arvutamiseks valemeid või valikudiagrammi.

$$Kv = 0,01 \frac{q}{\sqrt{\Delta p}} \quad q \text{ l/h, } \Delta p \text{ kPa}$$

$$Kv = 36 \frac{q}{\sqrt{\Delta p}} \quad q \text{ l/s, } \Delta p \text{ kPa}$$

Kv-arvud

Pöörded	DN 10	DN 15	DN 20	DN 25	DN 32	DN 40	DN 50
0.5	-	0.136	0.533	0.599	1.19	1.89	2.62
1	0.091	0.226	0.781	1.03	2.09	3.40	4.10
1.5	0.134	0.347	1.22	2.13	3.36	4.74	6.76
2	0.264	0.618	1.95	3.64	5.22	6.25	11.4
2.5	0.461	0.931	2.71	5.26	7.77	9.16	15.8
3	0.799	1.46	3.71	6.65	9.82	12.8	21.5
3.5	1.22	2.07	4.51	7.79	11.9	16.2	27.0
4	1.36	2.56	5.39	8.59	14.2	19.3	32.3

Märkus: Tarkvarades (HySelect, HyTools) ja tasakaalustus seadmes (TA-SCOPE) on STAD PN 25 versioon nimega STAD*.

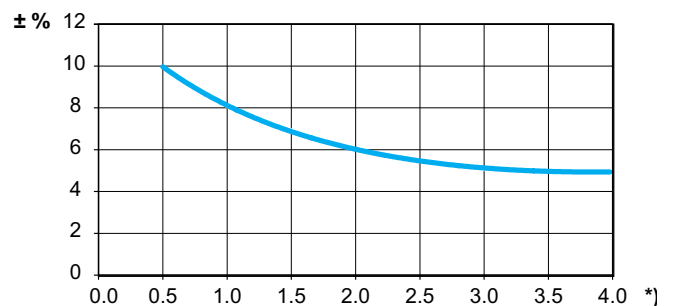
Möötmistäpsus

Nullasend on kalibreeritud ja ei kuulu muutmisele.

Vooluhulga kõrvalekalded erinevatel seadistustel

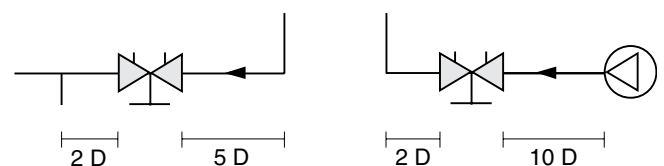
Graafik (joon 1) kehtib ventiilide paigaldusnõuete järgimisel (joon 2). Samuti tuleks vältida kraanide ja pumpade paigaldamist vahetult enne tasakaalustusventiili. Ventiili võib paigaldada ka vastuvoolule. Sellisel juhul kehtivad küll samad tunnuskõverad, aga möötmistulemus võib olla ebatäpsem (maksimaalselt 5%).

Joon. 1



*) Seadearv, pöörete arv.

Joon. 2



D = Ventiili DN

Parandustegurid

Vooluhulkade arvutused kehtivad vee puhul (+20 °C). Muude veesarnase viskoossusega ($\leq 20 \text{ cSt} = 3 \text{ }^\circ\text{E} = 100 \text{ S.U.}$) vedelike kasutamisel peab arvestama nende eritihedusega. Arvestage, et madalal temperatuuril viskoossus suureneb ja ventiilides võib tekkida laminaarne voolamine. See

põhjustab omakorda vooluhulkade kõrvalekaldeid, mis on seda suuremad, mida väiksemad on ventiilid, seadearvud ja rõhuvahed. Seda kõrvalekallet saab arvestada nii tarkvaraga HySelect kui ka mõõtmise ajal tasakaalustusaparaadis TA-SCOPE.

Seadistamine

Ventiili seadistamine konkreetsele rõhulangule, nt sellisele mis vastab graafiku järgi 2.3 pöördele, teostatakse järgmiselt:

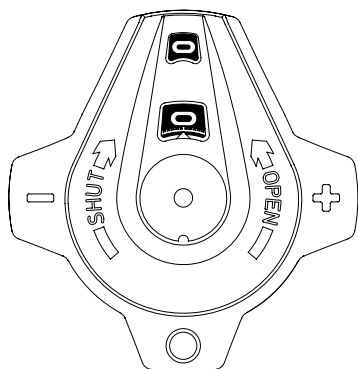
1. Sulge ventiil (joon 1).
2. Ava ventiil 2.3 pöördele (joon 2).
3. 3 mm-se kuuskantvõtmega keera sisemist spindlit päripäeva kuni lõpuni.
4. Ventiil on nüüd seadistatud.

Seadistuse kontrollimiseks: sulge ventiil, näidik asendis 0.0. Keera ventiili lahti niipalju kui saab. Näidikul on siis numbrid, mis vastavad seadearvule, antud juhul 2.3 (joon 2).

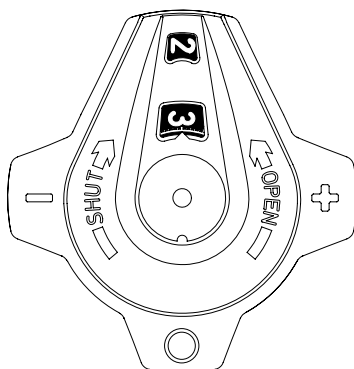
Õige ventiili suuruse ja eelseadistuse (rõhulangu) määramiseks on iga ventiili läbimõõdu jaoks olemas erinevate seadistuste ja vooluhulkade korral tekkivate rõhulangude graafikud.

Neli pöörde vastab täiesti avatud ventiilile (joon 3). Edasine avamine läbivoolu ei suurenda.

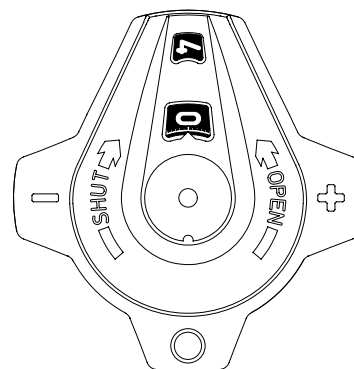
Joon. 1
Ventiil suletud



Joon. 2
Ventiil on avatud 2.3 pöördele



Joon. 3
Ventiil on täiesti avatud



Näide diagrammi kasutamisega

Otsitav:

Eelseadearv ventiilile DN 25 arvutusliku vooluhulga 1,6 m³/h ja rõhulangu 10 kPa korral.

Lahenduskäik:

Ühendame näitajad 1,6 m³/h ja 10 kPa omavahel sirgjoonega. Viimase lõikumiskohas Kv-tulbaga saame Kv=5,06. Tõmmates sellest kohast horisontaalse joone lõikumiseni ventiili tulbaga DN 25, saame tulemuseks 2,44 pöörde.

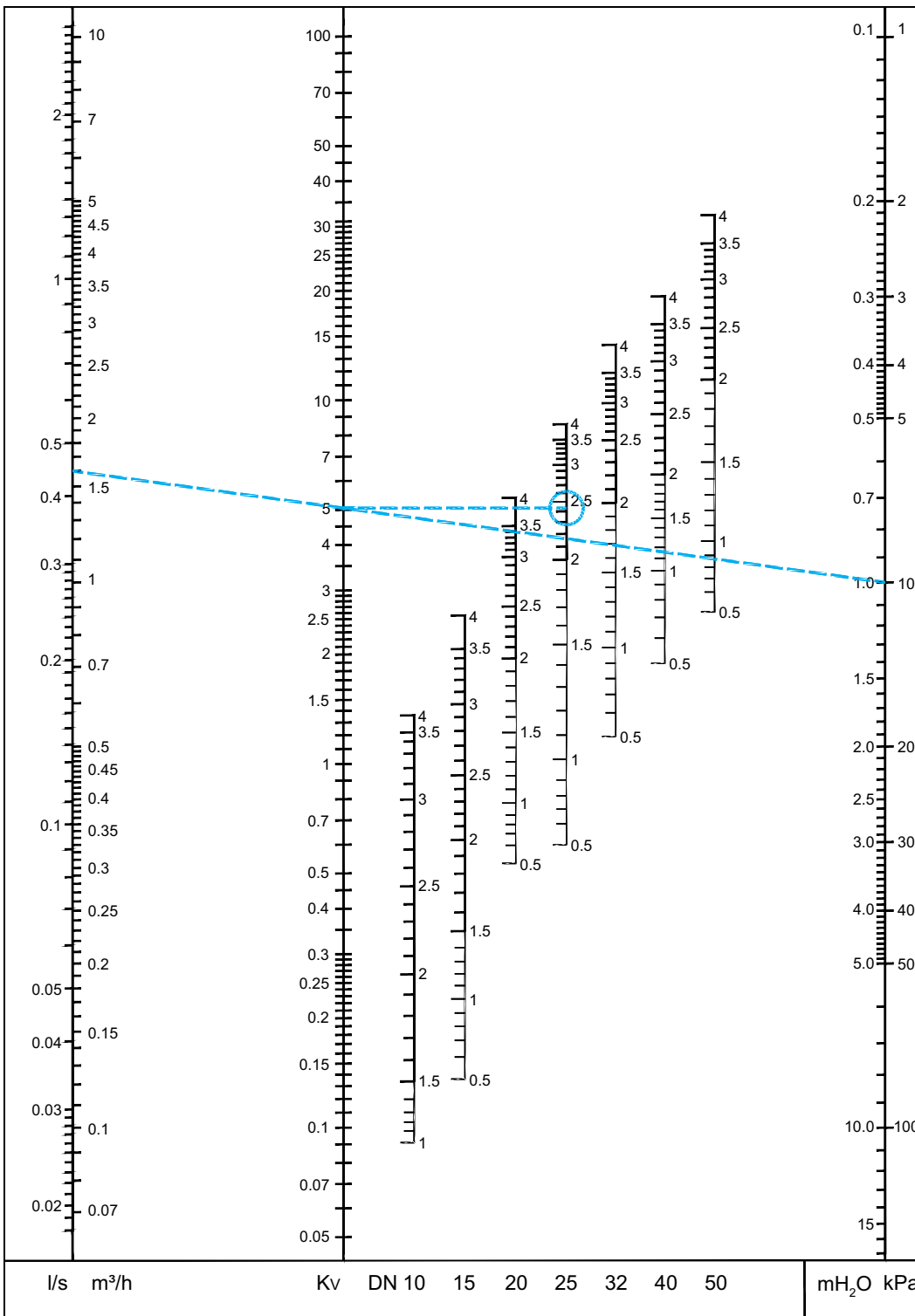
OLULINE:

Juhul kui vooluhulk väljub diagrammi alast, saab vastuse leida järgmiselt:

Kasutame ülalloodud näites toodud suurusi 10 kPa, Kv=5,06 ja vooluhulk 1.6 m³/h.

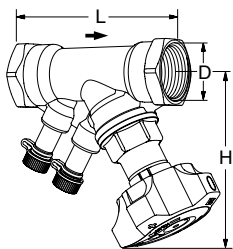
10 kPa ja Kv=0,506 korral saame vooluhulgaks 0,16 m³/h ja Kv=50,6 korral 16 m³/h. Seega, antud rõhulangu korral, on võimalik vooluhulkade ja Kv-arvude leidmiseks kasutada kokakoha nihutamist.

Valikudiagramm



Märkus: Tarkvarades (HySelect, HyTools) ja tasakaalustus seadmes (TA-SCOPE) on STAD PN 25 versioon nimega STAD*.

Sisekeermega

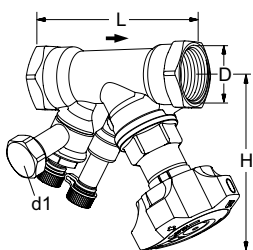


Ilma tühjendusega

Sisekeere.

Keere vastavalt ISO 228. Keermepikkus vastavalt ISO 7/1.

DN	D	L	H	Kvs	Kg	Toote nr
10*	G3/8	73	100	1,36	0,44	52 851-010
15*	G1/2	84	100	2,56	0,47	52 851-015
20*	G3/4	94	100	5,39	0,55	52 851-020
25	G1	105	105	8,59	0,68	52 851-025
32	G1 1/4	121	110	14,2	1,0	52 851-032
40	G1 1/2	126	120	19,3	1,4	52 851-040
50	G2	155	120	32,3	2,0	52 851-050



Tühjendusega

Sisekeere.

Keere vastavalt ISO 228. Keermepikkus vastavalt ISO 7/1.

DN	D	L	H	Kvs	Kg	Toote nr
d = G3/4						
10*	G3/8	73	100	1,36	0,53	52 851-610
15*	G1/2	84	100	2,56	0,56	52 851-615
20*	G3/4	94	100	5,39	0,64	52 851-620
25	G1	105	105	8,59	0,77	52 851-625
32	G1 1/4	121	110	14,2	1,1	52 851-632
40	G1 1/2	126	120	19,3	1,5	52 851-640
50	G2	155	120	32,3	2,1	52 851-650

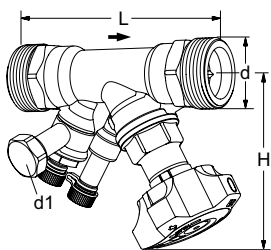
→ = Voolusuund

Kvs = m³/h rõhuvahe 1 bar ja täiesti avatud ventiili korral.

*) Saab siledate torudega ühendada KOMBI surveliitmike abil.

Märkus: Tarkvarades (HySelect, HyTools) ja tasakaalustus seadmes (TA-SCOPE) on STAD PN 25 versioon nimega STAD*.

Väliskeermega (STADA)



Tühjendusega

Väliskeere.

Keere vastavalt ISO 228. Keermepikkus vastavalt DIN 3546.

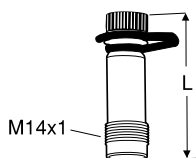
DN	D	L	H	Kvs	Kg	Toote nr
d = G3/4						
10*	G1/2	95	100	1,36	0,56	52 852-610
15*	G3/4	108	100	2,56	0,61	52 852-615
20*	G1	122	100	5,39	0,74	52 852-620
25	G1 1/4	137	105	8,59	1,0	52 852-625
32	G1 1/2	157	110	14,2	1,4	52 852-632
40	G2	166	120	19,3	2,1	52 852-640
50	G2 1/2	200	120	32,3	3,0	52 852-650

→ = Voolusuund

Kvs = m³/h rõhuvahe 1 bar ja täiesti avatud ventiili korral.

Märkus: Tarkvarades (HySelect, HyTools) ja tasakaalustus seadmes (TA-SCOPE) on STAD PN 25 versioon nimega STAD*.

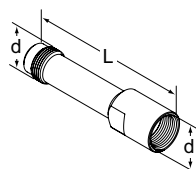
Lisaseadmed



Mõõteniplid

Max 120°C (lühiajaliselt 150°C)
AMETAL®/EPDM

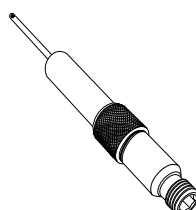
L	Toote nr
44	52 179-014
103	52 179-015



Pikendus mõõteniplile M14x1

Sobib kasutamiseks koos isolatsiooniga.
AMETAL®

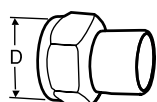
d	L	Toote nr
M14x1	71	52 179-016



Mõõtenippel, pikendus 60 mm

Saab paigaldada süsteemi
tühjendamata.
AMETAL®/Roostevaba teras/EPDM

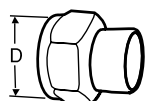
L	Toote nr
60	52 179-006



Keevisliitmik

Max 120°C
Messing/teras 1.0045 (EN 10025-2)

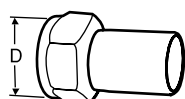
Ventiil DN	D	Toru DN	Toote nr
10	G1/2	10	52 009-010
15	G3/4	15	52 009-015
20	G1	20	52 009-020
25	G1 1/4	25	52 009-025
32	G1 1/2	32	52 009-032
40	G2	40	52 009-040
50	G2 1/2	50	52 009-050



Joodisliitmik

Max 120°C
Messing/punapronksist CC491K (EN 1982)

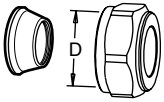
Ventiil DN	D	Toru Ø	Toote nr
10	G1/2	10	52 009-510
10	G1/2	12	52 009-512
15	G3/4	15	52 009-515
15	G3/4	16	52 009-516
20	G1	18	52 009-518
20	G1	22	52 009-522
25	G1 1/4	28	52 009-528
32	G1 1/2	35	52 009-535
40	G2	42	52 009-542
50	G2 1/2	54	52 009-554



Pikendatud otstega liitmik

Ühendamiseks surveliitmikega
Max 120°C
Messing/AMETAL®

Ventiil DN	D	Toru Ø	Toote nr
10	G1/2	12	52 009-312
15	G3/4	15	52 009-315
20	G1	18	52 009-318
20	G1	22	52 009-322
25	G1 1/4	28	52 009-328
32	G1 1/2	35	52 009-335
40	G2	42	52 009-342
50	G2 1/2	54	52 009-354

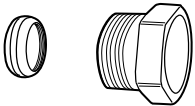
**Surveliitmikud**

Max 100°C

Messing/AMETAL®

Tuleb kasutada tugirõngast, lisainfot vt FPL andmelehel.

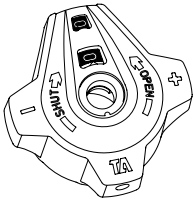
Ventiil DN	D	Toru Ø	Toote nr
10	G1/2	10	53 319-210
10	G1/2	12	53 319-212
10	G1/2	15	53 319-215
10	G1/2	16	53 319-216
15	G3/4	22	53 319-622

**KOMBI surveliitmik**

Max.: 100°C

(lisainfot vt KOMBI andmelehel.)

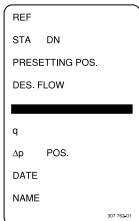
Väliskeere survenippil	Torudele, diameetriga	Toote nr
G3/8	10	53 235-104
G3/8	12	53 235-107
G1/2	10	53 235-109
G1/2	12	53 235-111
G1/2	14	53 235-112
G1/2	15	53 235-113
G1/2	16	53 235-114
G3/4	15	53 235-117
G3/4	18	53 235-121
G3/4	22	53 235-123

**Käsiratas**

Komplektne

Toote nr

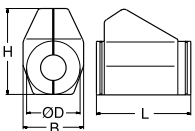
52 186-007

**Andmelipik****Toote nr**

52 161-990

**Kuuskantvõti**

[mm]		Toote nr
3	Eelseadistus	52 187-103
5	Tühjendus	52 187-105

**Isolatsioon**

Küttele/jahutusele

CFC vaba polüretaan, kate hall PVC.

Üksikasjade kohta vaata

isolatsioonümbriste andmelehte.

DN	L	H	D	B	Toote nr
10-20	155	135	90	103	52 189-615
25	175	142	94	103	52 189-625
32	195	156	106	103	52 189-632
40	214	169	108	113	52 189-640
50	245	178	108	114	52 189-650