

Climate
Control

IMI Pneumatex

Pleno Connect



Slėgio reguliavimo ir vandens papildymo sistema
Slėgio palaikymo įrenginys

Pleno Connect

Slėgio palaikymo įrenginys pagal EN 12828-4.7.4. Pleno užtikrina, kad visada būtų vandens rezervas reikalingas optimaliam išsiplėtimo indų funkcionavimui. Jei lygis nukrenta žemiau minimalaus, vanduo automatiškai tiekiamas į sistemą. Saugus papildymas «fillsafe» elektroniniu būdu stebi ir kontroliuoja vandens papildymą ir užtikrina maksimalų saugumą.



Techninis aprašymas

Pritaikymas:

Šildymo, saulės energijos ir atvėsinto vandens sistemos.
Sistemoms pagal EN 12828, EN 12976, ENV 12977, EN 12952, EN 12953.

Agentas:

Įėjimas: šviežias vanduo
Išėjimas (vartotojo pusė): Neagresyvūs ir netoksiški skysčiai.
Etilen arba propilen glikolio pagrindu pagamintas antifrizas, iki 50% koncentracijos.

Slėgis:

Min. leistinas slėgis, P_{Smin}: 0 bar
Maks. leistinas slėgis, P_S: Žr. skyrių „Produktai“

Temperatūra:

Maks. leistina temperatūra, t_{Smax}: 65 °C (PX, PIX), 30 °C (PI9, PI9F)
Min. leistina temperatūra, t_{Smin}: 0 °C
Maks. leistina aplinkos temperatūra, t_{Amax}: 40 °C

Maitinimo įtampa:

1 x 230 V (± 10 %) / 50 Hz

Elektros jungtys:

Pleno PIX, PI9(F):
Automatiniai jungikliai parenkami pagal įrenginio galią ir vietinių normų reikalavimus
4 potencialiai laisvi įšėjimai (NO), aliarmo signalams išvesti į išorę. (230 V maks. 2 A)
1 RS 485 įvestis/išvestis
1 eterneto RJ45 kištukinis lizdas
1 USB kištukinis lizdas

Korpuso apsaugos klasė:

Pleno PX: IP 65
Pleno PIX: IP 54
Pleno PI9(F): IP 54

Medžiagos:

Metaliniai komponentai su minimaliu kontaktu:
anglies plienas, ketus, nerūdijantis plienas, žalvaris ir gunmetal

Standartai:

Pleno PIX, PI9(F):
Pagaminta pagal MD 2006/42/EC, Annex II 1.A
EMC-D. 2014/30/EU
Pleno P BA4 R: EN1717 (protection class 4)

Funkcijos, įranga, savybės

„TecBox“ agregatas

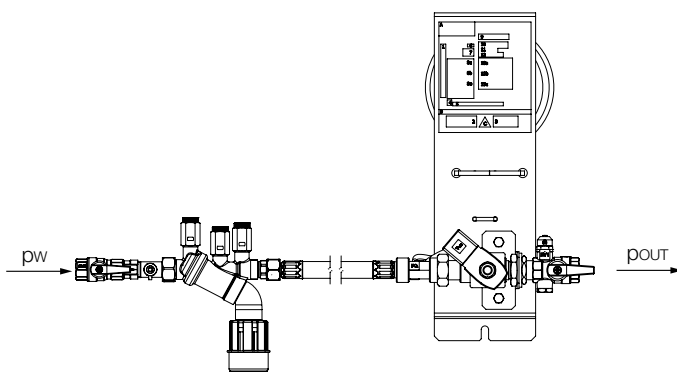
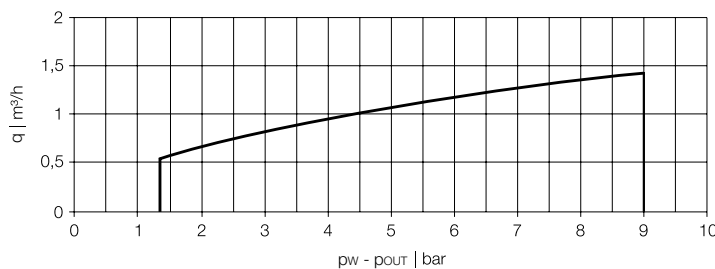
- „BrainCube“ valdiklis, sirtas išmaniam, pilnai automatiniam ir saugiam sistemos valdymui. Išmanus, save optimizuojantis, su vidinės atminties funkcija.
- Rezistyviniis 3,5" TFT spalvotas lietimui jautrus ekranas. Internetinė sąsaja su nuotoliniu valdymu ir stebėjimu realiuoju laiku. Vartotojui patogus ir patrauklus funkcinio meniu išdėstymas, valdomas per lietimui jautrų ekraną, „žingsnis po žingsnio“ paleidimo procedūros gidas ir tiesioginė pagalba iššokančiuose languose. Visų esamų parametrų ir veikimo būklės atvaizdavimas tiek paprastu, ir/ arba grafiniu vaizdu ir įvairiomis kalbomis.
- Standartizuotos integruotos jungtys (eternetas, RS 485) prie IMI internetinio serverio ir BMS („Modbus“ ir „IMI“ protokolo).
- Programinės įrangos atnaujinimai ir duomenų perdavimas galimas per USB jungtį
- Duomenų perdavimas ir sistemos analizavimas, chronologinė pranešimų atmintis su prioritetų nustatymu, valdymas nuotoliniu būdu, sistemos stebėjimas realiuoju laiku.

Vandens prijungimas

- „Fillsafe“: papildymo vandens apskaita ir kontrolė dėka integruoto vandens kiekio skaitiklio ir solenoidinio vožtuvo.
- PI9: Jungtis pasirinktinai Pleno P Ab5(R) vandens užpildymo prietaisai, vandeniui iš čiaupo reikalavimams pagal EN 1717. Jungtis taip pat gali būt naudojama išorinėm talpom.
- PI9F: Su integruota petraukimo talpa AB5 vandeniui iš čiaupo reikalavimams pagal EN 1717.
- PX/PIX: Jungtis pasirinktinai Pleno P BA4R vandens užpildymo prietaisai, vandeniui iš čiaupo reikalavimams pagal EN 1717
- „Softsafe“ kontrolė ir valdymas, skirtas papildomam papildymo vandens apdorojimo įrenginiui.

Diagramos

Apytikslis pralaidumas q, Pleno P BA4R + Pleno PX/PIX



Reikia įvertinti reikalavimus dėl pw Statico ir Compresso įrenginiams:

Pleno PX: reikiamo šviežio vandens slėgis Compresso: $p_w \geq p_0$ (BrainCube) + 1,9 bar, $p_w \leq 10$ bar

Pleno PX/PIX: reikiamo šviežio vandens slėgis Statico: $p_w \geq p_0$ (BrainCube) + 1,7 bar, $p_w \leq 10$ bar.

DN/DNet nominalūs vamzdžių diametrai skirti prijungti Pleno prie sistemos

Kai atstumas apytiksliai iki 2m	DNe	15	DNet	20
Kai atstumas apytiksliai iki 10m	DNe	20	DNet	25
Kai atstumas apytiksliai iki 30m	DNe	25	DNet	32

DNet: vamzdžio, skirto papildomo išsiplėtimo bako pajungimui matmuo

Įranga

Jungiamieji vamzdžiai

Pleno su pajungimu: žiūrėti DNe lentelėje DNe/DNet
 Pleno su išorinia talpa: žiūrėti DNet lentelėje DNe/DNet

„Pleno Refill“

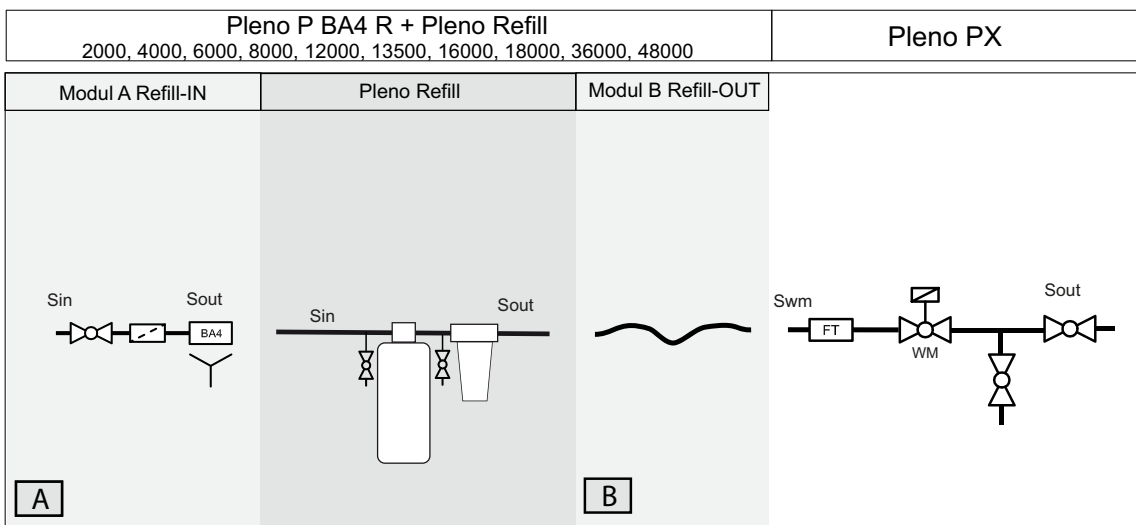
Vandens minkštinimo ir nudruskinimo moduliai, kartu su „Pleno Connect“. Valdymas atliekama per „Pleno PI/PIX Connect“ įrenginio valdiklį „BrainCube“.

Daugiau produktų, priedų ir parinkimo nurodymų rasite duomenų lapuose: „Pleno Refill“.

Pritaikymo schemas

Pleno PX

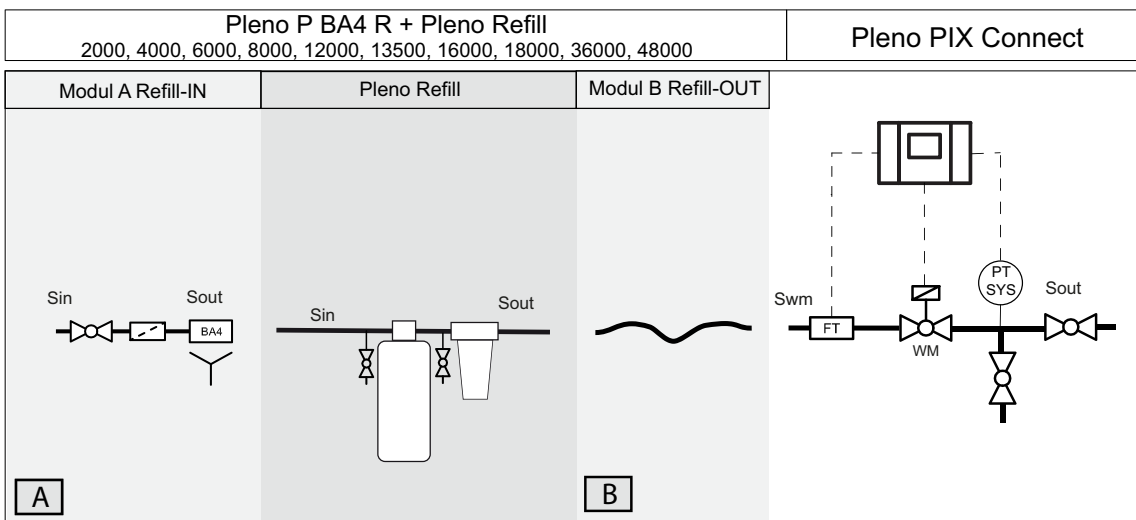
Pilka zona yra pasirenkamoji.



Pleno P BA4 R = Modul A + Modul B

Pleno PIX Connect

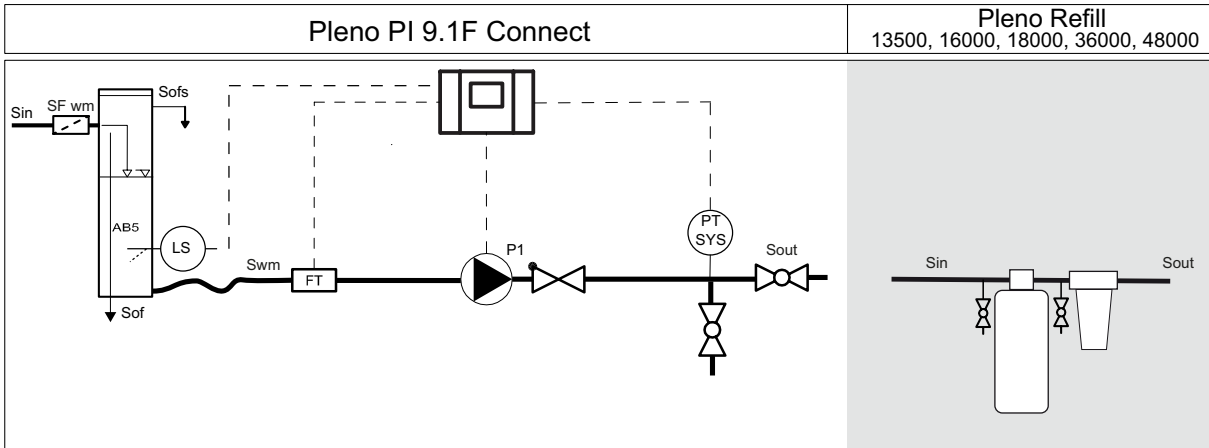
Pilka zona yra pasirenkamoji.



Pleno P BA4 R = Modul A + Modul B

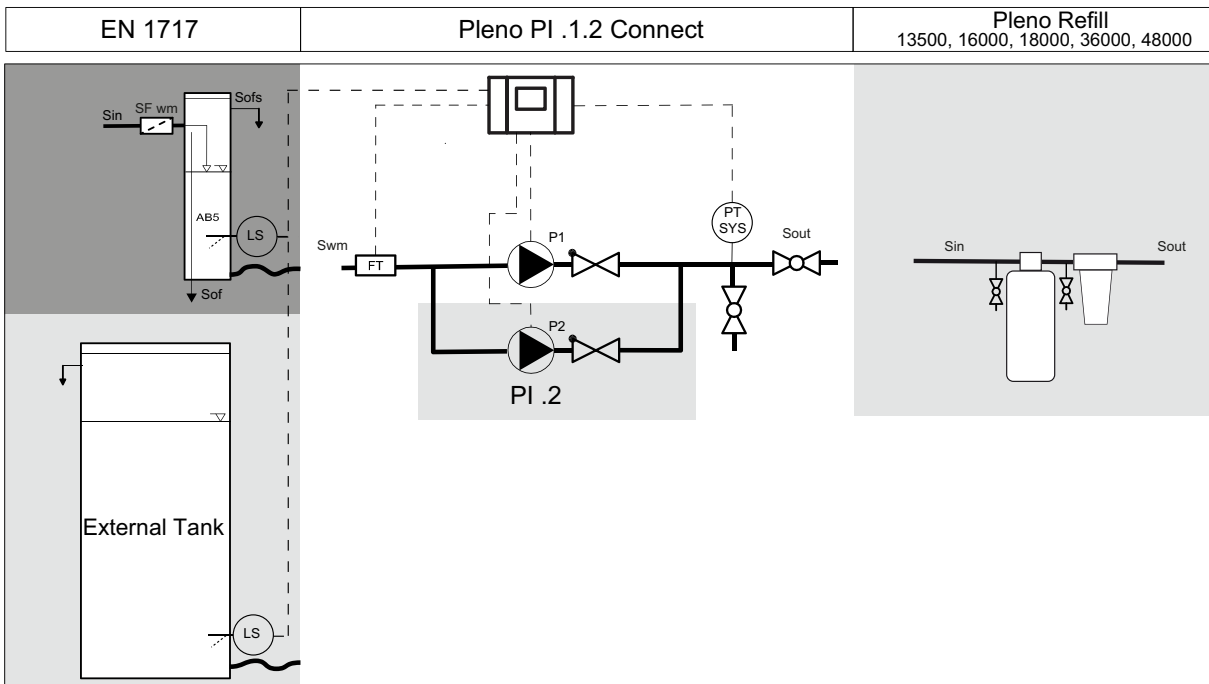
Pleno PI 9.1 F Connect

Pilka zona yra pasirenkamoji.



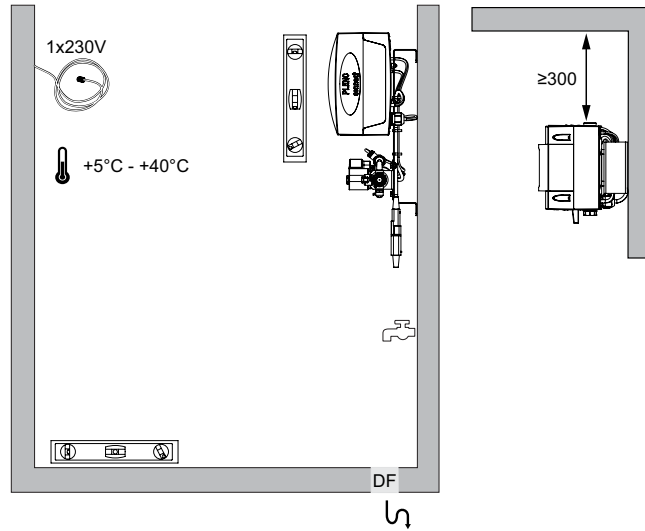
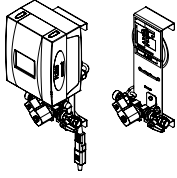
Pleno PI 9.1/PI 9.2 Connect

Pilka zona yra pasirenkamoji.

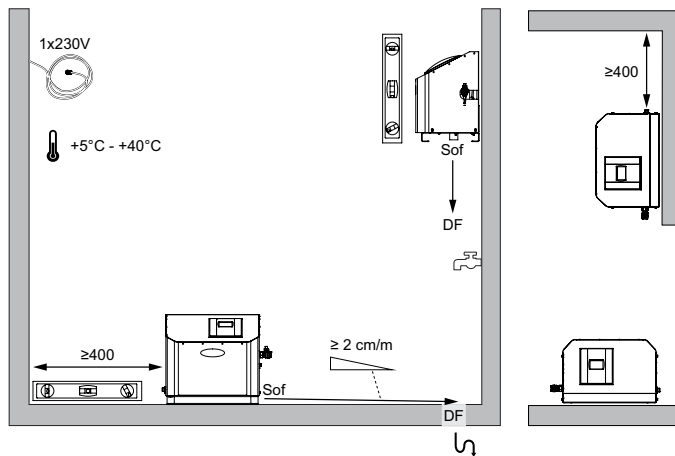
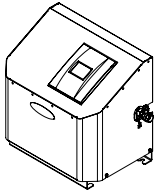


Montavimas

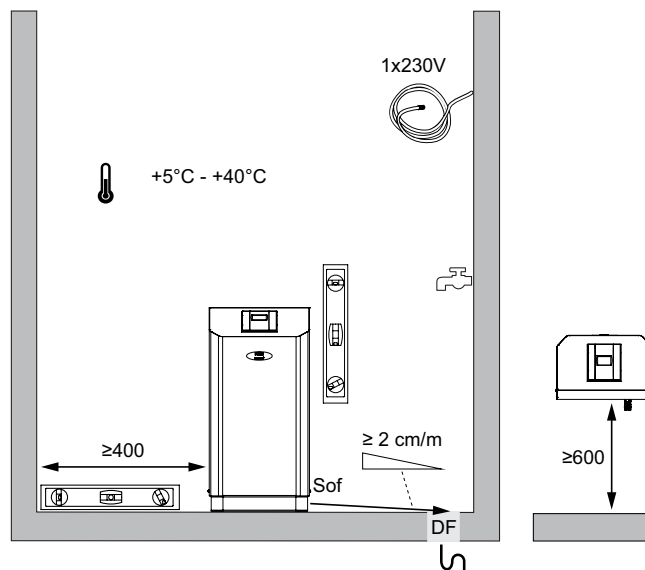
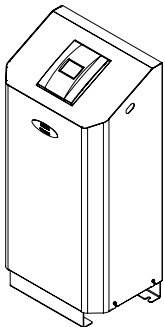
Pleno PIX / PX



PI 9.1 F



PI 9.1 / PI 9.2



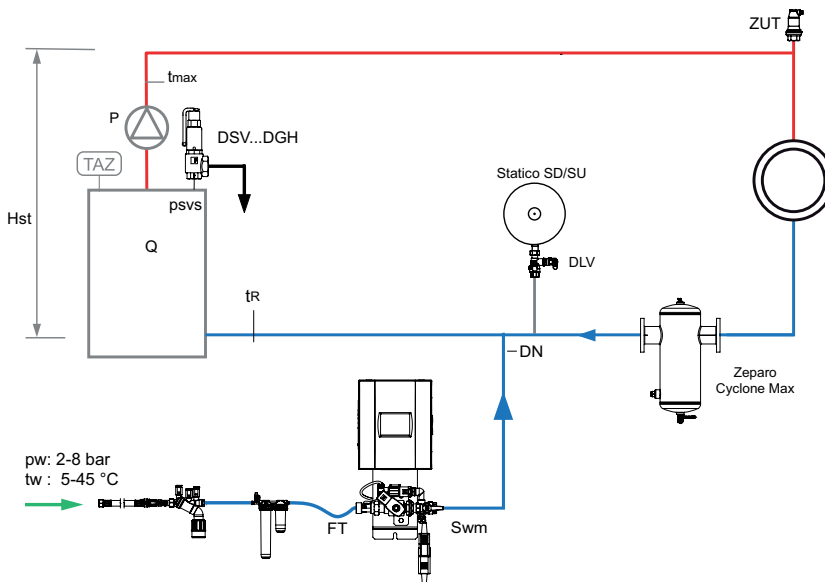
Pritaikymo pavyzdžiai

Pleno PIX Connect su Statico suslėgimu

TecBox su 1 solenoidiniu vožtuvu, 1 elektroniniu vandens skaitikliu, Pleno P BA4 R vandens užpildymas pagal EN1717, ir Pleno Refill vandens talpa skirta suminkštinti arba demineralizuoti užildomą vandenį.

Pavyzdys šildymo sistemoms

(gali prireikti atlikti pakeitimus, kad atitiktų vietos įstatymų reikalavimus)

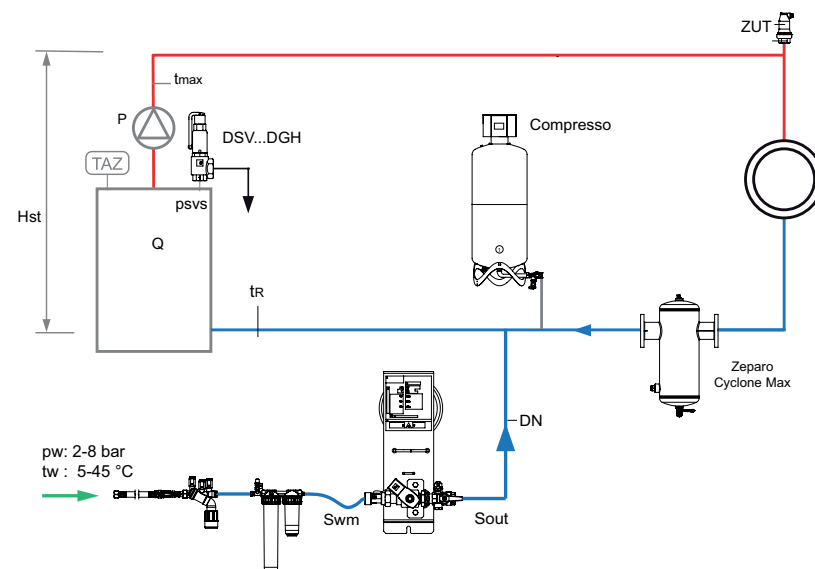


Pleno PX su Compresso suslėgimas

Hidraulinis agregatas su 1 solenoidiniu vožtuvu, 1 elektroniniu skaitikliu, Pleno P BA4 R vandens užpildymas pagal EN1717, ir Pleno Refill vandens talpa skirta suminkštinti arba demineralizuoti užildomą vandenį.

Pavyzdys šildymo sistemoms

(gali prireikti atlikti pakeitimus, kad atitiktų vietos įstatymų reikalavimus)



„Zeparo Cyclone Max“ pagrindiniam visos sistemos purvo atskyrimui.

„Zeparo“ ZUT automatiniam oro šalinimui užpildymo ir išleidimo metu.

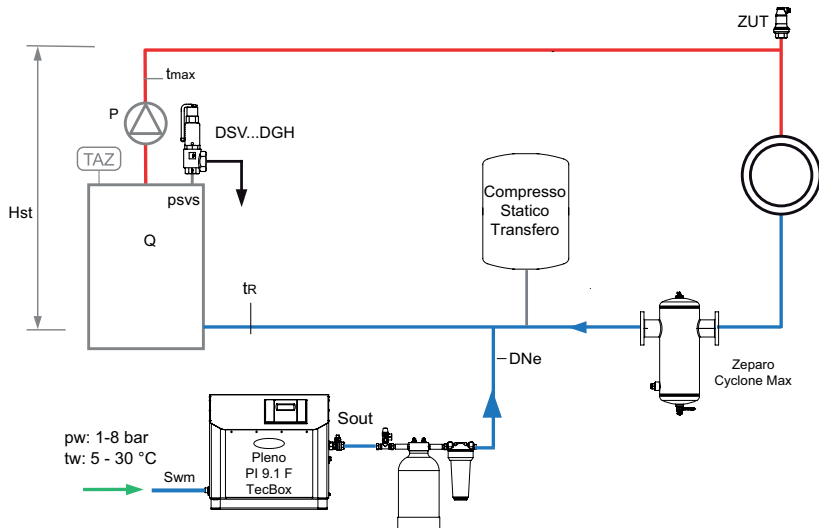
Daugiau produktų, priedų ir parinkimo nurodymų rasite duomenų lapuose: „Pleno Connect“, „Zeparo“ ir „Priedai“.

Pleno PI 9.1 F Connect su integruota pertaukimo talpa

TecBox su 1 siurbliu, 1 elektroniniu skaitikliu, 1 AB5 petraukimo talpa užpildomam vandeniu pagal EN1717, ir Pleno Refill vandens talpa skirta suminkštinti arba demineralizuoti užildomą vandenį.

Pavyzdys šildymo sistemoms

(gali prireikti atlikti pakeitimus, kad atitiktų vietos įstatymų reikalavimus)

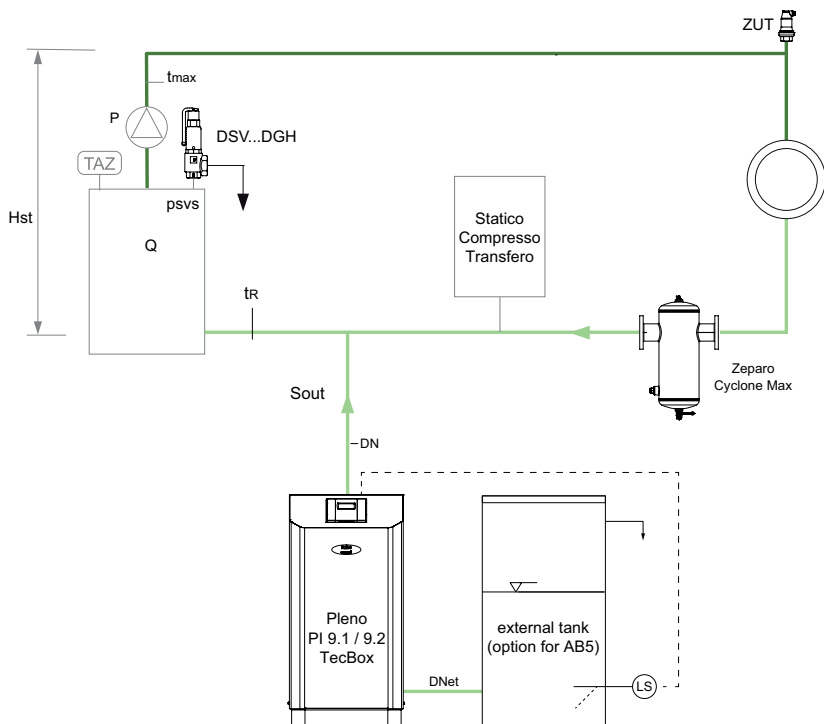


Pleno PI 9 Connect su išorine talpa

Tecbox su 1 siurbliu (PI9.1) arba 2 siurbliais (PI9.2), 1 elektroniniu skaitikliu ir išorine talpa antrifrizui.

Pavyzdys vėsinimo sistemoms

(gali prireikti atlikti pakeitimus, kad atitiktų vietos įstatymų reikalavimus)

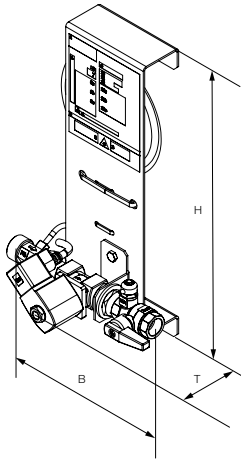


„Zeparo Cyclone Max“ pagrindiniam visos sistemos purvo atskyrimui.

„Zeparo“ ZUT automatiniam oro šalinimui užpildymo ir išleidimo metu.

Daugiau produktų, priedų ir parinkimo nurodymų rasite duomenų lapuose: „Pleno Connect“, „Zeparo“ ir „Priedai“.

Kontrolės įrenginys TecBox, Pleno PX



Pleno PX

Hidraulikos prietaisas. Vandens papildymas be siurblių. 1 solenoidinis vožtuvas, 1 vandens skaitiklis, jungtis Pleno P BA4 R.

Įėjimo jungtis (Swm): G3/4.

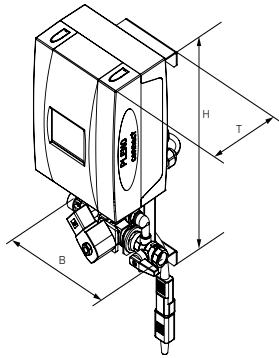
Išėjimo jungtis (Sout): G1/2

Tipas	PS [bar]	B	H	T	m [kg]	Pel [kW]	Kvs	Kodas
PX	10	198	356	150	1,5	0,02	1,4	30106010011

T = Įrenginio plotis

Pel = Elektros apkrova

Kontrolės įrenginys TecBox, Pleno PIX Connect



Pleno PIX Connect

Kontrolės įrenginys TecBox. Vandens papildymas be siurblių. 1 solenoidinis vožtuvas, 1 vandens skaitiklis, jungtis Pleno P BA4 R, BrainCube control.

Įėjimo jungtis (Swm): G3/4.

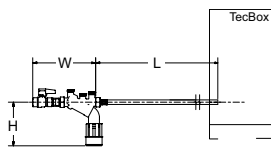
Išėjimo jungtis (Sout): G1/2

Tipas	PS [bar]	B	H	T	m [kg]	Pel [kW]	Kvs	Kodas
PIX	10	198	392	190	4,3	0,04	1,4	30106020001

T = Įrenginio plotis

Pel = Elektros apkrova

Vandens makiažo apsaugos modulis



Pleno P BA4 R

Hidraulinis priedas sistemos vandens papildymui prie Vento/Transfero Connect, Pleno PX/PIX, Simply Compresso C 2.1-80 SWM ir kobinuotiems Pleno Refill moduliams. Komplekte turi uždarymo vožtuvą, atbulinį vožtuvą, filtrą ir BA tipo atgalinio srauto blokatorių (4 apsaugos klasė) pagal EN 1717.

Jungtis (Swm): G1/2"

Tipas	PS [bar]	B	L	H	m [kg]	qwm [l/h]	Kodas
BA4 R	10	210	1300	135	1,1	350* 250** 50*** q(pw-pout) ****	813 3310

qwm = papildymo vandens srautas

* maksimali vidutinė reikšmė papildymo vandens degazavimui su Vento V/VI ir Transfero TV/TVI

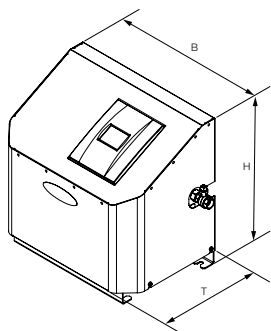
** maksimali vidutinė reikšmė papildymo vandens degazavimui su Vento Compact

*** kai procesui naudojamas srauto ribotuvas su mažo srauto vandens valymo kasetėmis

**** naudojant kartu su Pleno PX/PIX žiūrėti q(pw-puot) diagramą Pleno Connect duomenų lapuose

T = Įrenginio plotis

Kontrolės įrenginys TecBox, Pleno PI 9 F Connect



Pleno PI 9.1 F Connect

Kontrolės įrenginys TecBox. Vandens papildymas su siurbliu su užpildymo funkcija.

1 siurblys, 1 vandens skaitiklis, pritaikyta montavimui prie sienos.

Integruotas atskirimo bakelis AB5.

Įėjimo jungtis (Swm): G1/2.

Išėjimo jungtis (Sout): G3/4

Tipas	PS [bar]	B	H	T	m [kg]	Pel [kW]	SPL [dB(A)]	dpu [bar]	qwm [l/h]	Kodas
PI 9.1 F	10	520	500	350	24	0,75	74	1-8	100-450 *)	30106050002

T = Įrenginio plotis

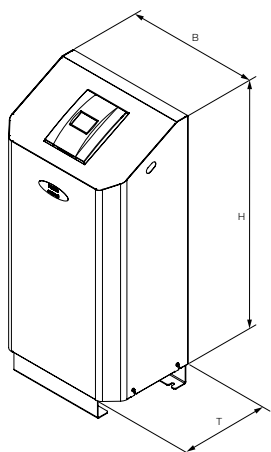
Pel = Elektros apkrova

dpu = Darbinio slėgio intervalas

qwm = vandens užpildymo srautas

*) priklausomai nuo slėgio reikšmių Swm ir Sout

Kontrolės įrenginys TecBox, Pleno PI 9 Connect



Pleno PI 9.1 Connect

Kontrolės įrenginys TecBox. Vandens papildymas su siurbliu.

1 siurblys, 1 vandens skaitiklis. Pastatomas ant grindų.

Integruotas atskirimo bakelis AB5.

Įėjimo jungtis (Swm): G1/2

Išėjimo jungtis (Sout): G3/4

Tipas	PS [bar]	B	H	T	m [kg]	Pel [kW]	SPL [dB(A)]	dpu [bar]	qwm [l/h]	Kodas
PI 9.1	10	520	1056	350	25	0,75	74	1-8	100-450 *)	30106030003

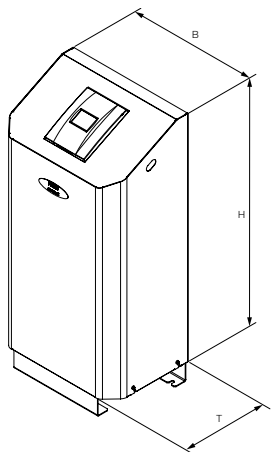
T = Įrenginio plotis

Pel = Elektros apkrova

dpu = Darbinio slėgio intervalas

qwm = vandens užpildymo srautas

*) priklausomai nuo slėgio reikšmių Swm ir Sout



Pleno PI 9.2 Connect

Kontrolės įrenginys TecBox. Vandens papildymas su siurbliais.

2 siurbliai (įskaitant rezervinį siurblij), 1 vandens skaitiklis. Pastatomas ant grindų.

Integruotas atskirimo bakelis AB5.

Įėjimo jungtis (Swm): G1/2

Išėjimo jungtis (Sout): G3/4

Tipas	PS [bar]	B	H	T	m [kg]	Pel [kW]	SPL [dB(A)]	dpu [bar]	qwm [l/h]	Kodas
PI 9.2	10	520	1056	350	33	0,75	74	1-8	100-450 *)	30106040002

T = Įrenginio plotis

Pel = Elektros apkrova

dpu = Darbinio slėgio intervalas

qwm = vandens užpildymo srautas

*) priklausomai nuo slėgio reikšmių Swm ir Sout

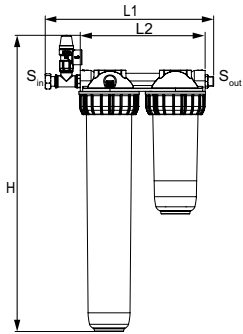
Pleno Refill 6000, 12000 / Pleno Refill Demin 2000, 4000

Pleno Refill

Vandens minkštinimo hidraulinis mazgas, komplektuojamas prie Vento/Transfero Connect TecBoxes. Filtras hidraulinės sistemos apsaugai, sietelis 25 µm. Vandens minkštinimo talpa užpildyta aukštos kokybės derva.

Pritaikytas plug&play montavimui kartu su Transfero/Vento Connect.

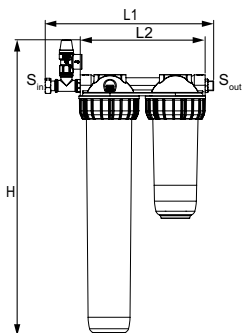
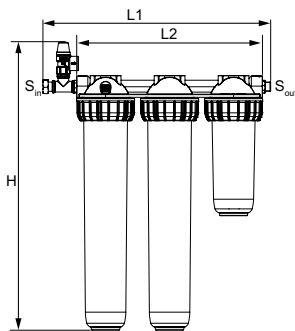
Priedas naudojamas visiems įrenginiams įskaitant Transfero Connect ir Vento Connect su srauto ribotuvu, kuris yra kiekviename Transfero/ Vento Connect.



Minkštinimo agregatas pritaikytas montavimui ant sienos, be 25 µm filtro

3/4" sukama veržlė, 3/4" išorinis sriegis tinkamas plokščiai tarpinei, su srauto ribotuvu.

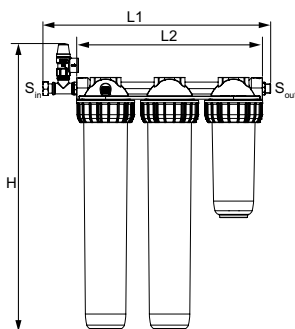
Tipas	Talpa l x °dH	S _{in}	S _{out}	H	L1	L2	m	EAN	Kodas
Refill 6000 filtras	6000	G3/4	G3/4	644	366	271	4,6	7640153570864	813 3010
Refill 12000 filtras	12000	G3/4	G3/4	644	513	420	8,3	7640161631946	813 3011



Demineralizavimo agregatas pritaikytas montavimui ant sienos, su 25 µm filtro

3/4" sukama veržlė, 1/2" išorinis sriegis tinkamas plokščiai tarpinei, su srauto ribotuvu.

Tipas	Talpa l x °dH	S _{in}	S _{out}	H	L1	L2	m	EAN	Kodas
Refill Demin 2000 filtras	2000	G3/4	G3/4	644	366	271	4,6		813 3015
Refill Demin 4000 filtras	4000	G3/4	G3/4	644	513	420	8,3		813 3016

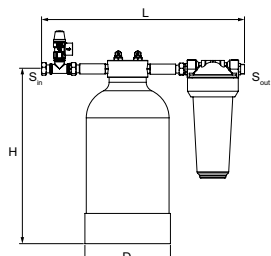


Pleno Refill 16000, 36000, 48000 / Pleno Refill Demin 13500, 18000

Pleno Refill

Vandens minkštinimo hidraulinis mazgas, komplektuojamas prie Vento/Transfero Connect TecBoxes. Filtras hidraulinės sistemos apsaugai, sietelis 25 µm. Vandens minkštinimo talpa užpildyta aukštos kokybės derva.

Pritaikytas plug&play montavimui kartu su Transfero/Vento Connect



Vandens minkštinimo agregatas

3/4" laisvoji veržlė, 3/4" išorinis sriegis plokščiai tarpinei.

Nominalus slėgis: PS 8

Maks. darbinė temperatūra: 45°C

Min. darbinė temperatūra: > 4°C

Tipas	Našumas l x °dH	S _{in}	S _{out}	D	H	L	m [kg]	Kodas
Refill 16000	16000	G3/4	G3/4	195	383	455	9,1	813 3210
Refill 36000	36000	G3/4	G3/4	220	466	455	13	813 3220
Refill 48000	48000	G3/4	G3/4	270	458	455	16,2	813 3230

Pleno Refill Demin

Vandens nudurkinimo hidraulinis mazgas, komplektuojamas prie Vento/Transfero Connect TecBoxes agregatų. Filtras hidraulinės sistemos apsaugai, sietelis 25 µm. Nudurkinimo talpa užpildyta aukštos kokybės derva.

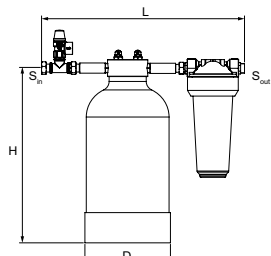
Demineralizavimo agregatas

3/4" laisvoji veržlė, 3/4" išorinis sriegis plokščiai tarpinei.

Nominalus slėgis: PS 8

Maks. darbinė temperatūra: 45°C

Min. darbinė temperatūra: > 4°C



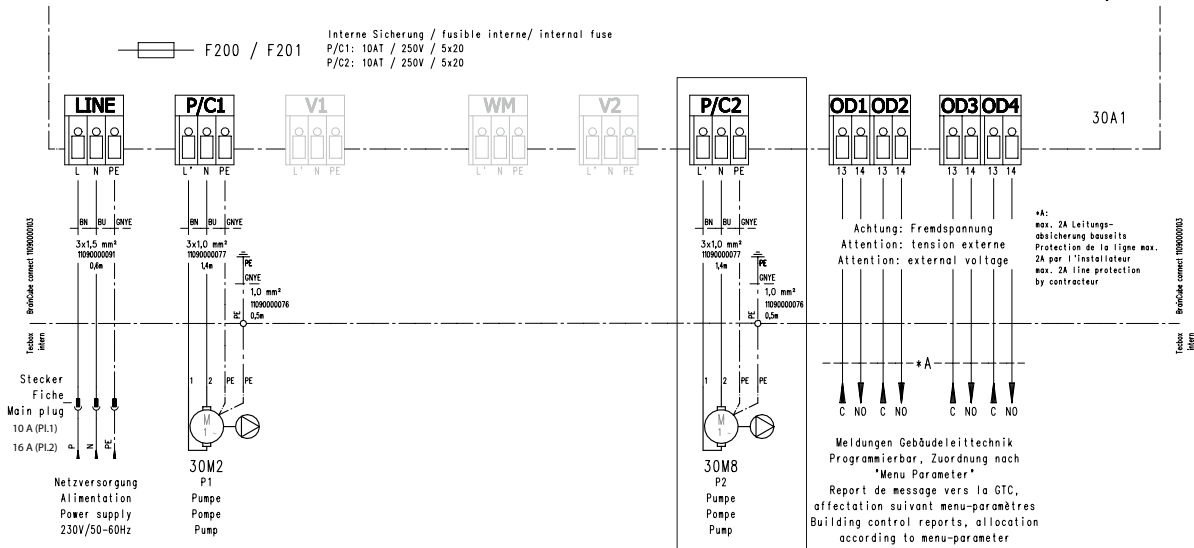
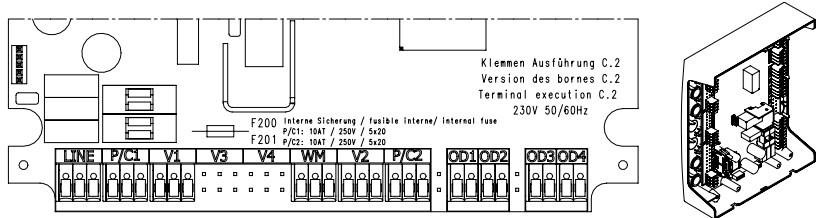
Tipas	Našumas l x °dH	S _{in}	S _{out}	D	H	L	m [kg]	Kodas
Refill Demin 13500	13500	G3/4	G3/4	220	466	455	13	813 3260
Refill Demin 18000	18000	G3/4	G3/4	270	458	455	16,2	813 3270

Elektros schemas

230 V / 50/60 Hz

Elektros pajungimas Pleno PI 9.1 (F) / PI 9.2

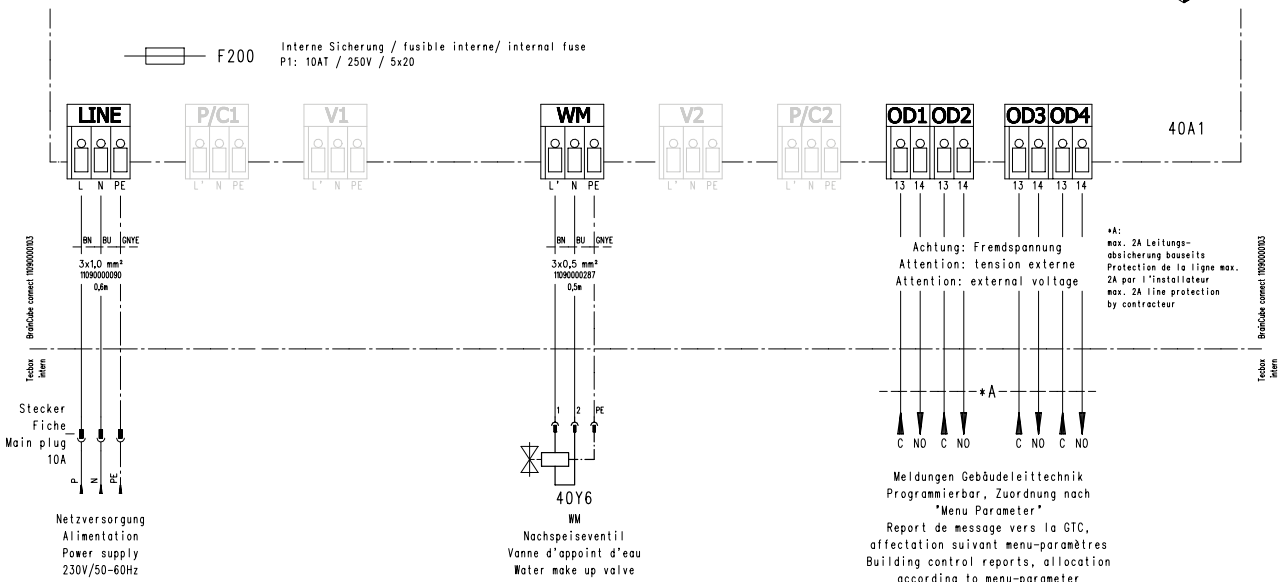
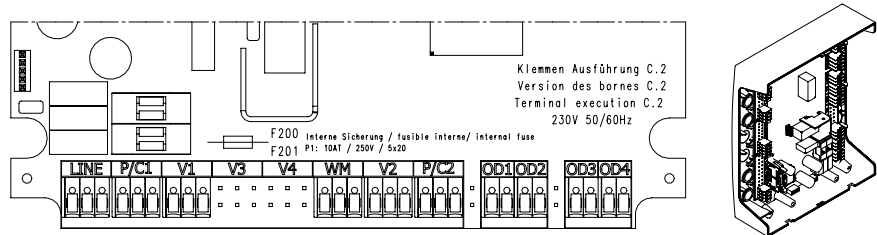
- P1 : Hauptpumpe / pompe principale / main pump
- P2 : Nebenpumpe / pompe auxiliaire / booster pump
- V1 : Nicht belegt / non utilisé / not used
- WM : Nicht belegt / non utilisé / not used
- V2 : Nicht belegt / non utilisé / not used



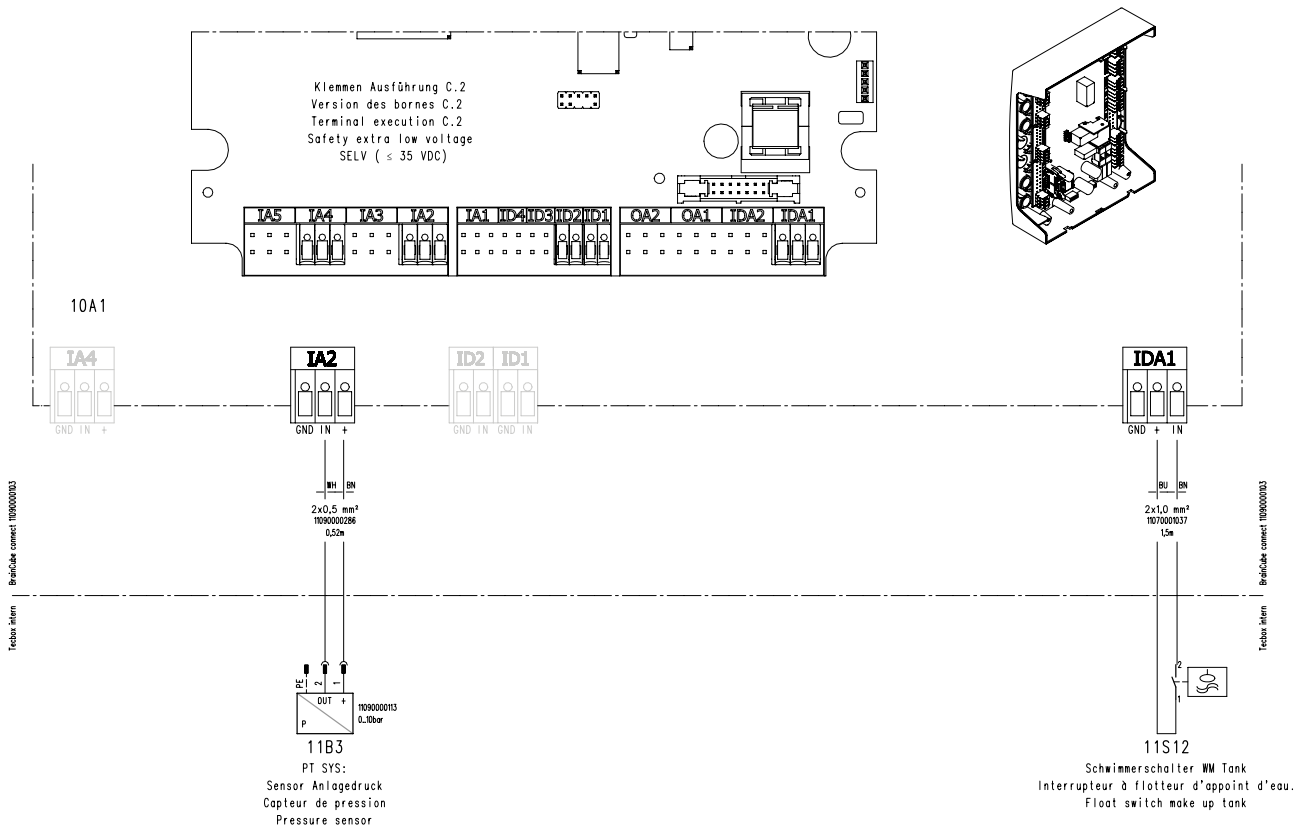
PI9.2

Elektros pajungimas Pleno PIX Connect

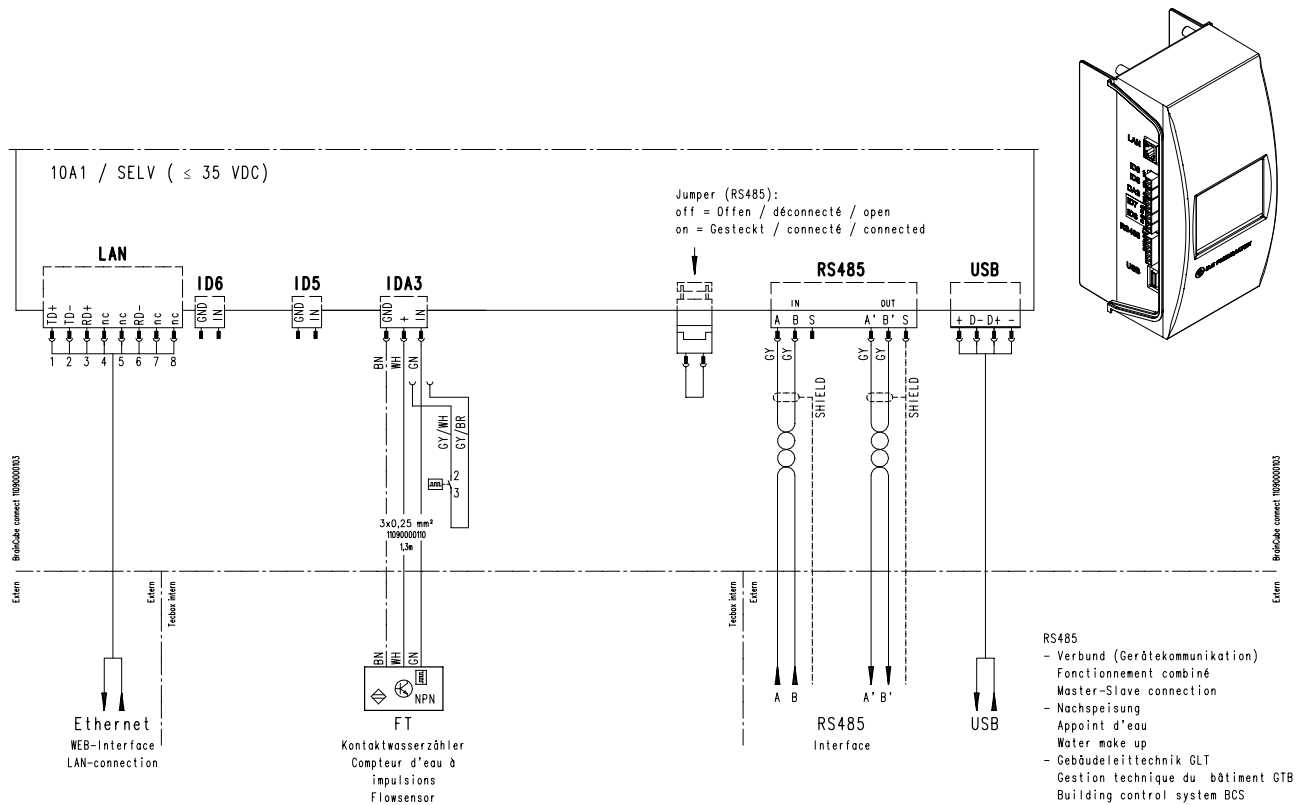
- P1 : Hauptpumpe / pompe principale / main pump
- P2 : Nicht belegt / non utilisé / not used
- V1 : Nicht belegt / non utilisé / not used
- WM : Nicht belegt / non utilisé / not used
- V2 : Nicht belegt / non utilisé / not used



24 V



Papildomos apsaugos, žemos įtampos jungtys



UAB "IMI" be išankstinio perspėjimo ar paaiškinimo gali pakeisti šiame dokumente minimus gaminius, pateikiamą tekstą, nuotraukas, grafinius elementus ir schemas. Naujausią informaciją apie gaminius ir specifikacijas rasite apsilanę šiuo adresu: climatecontrol.imiplc.com.