

# TA-Slider 500



## Valdymo pavaros

Skaitmeniniu būdu konfigūruojama proporcinė dvieigė pavara – 500/300 N

# TA-Slider 500

Skaitmeniniu būdu konfiguruojamos pavaros su plačiomis konfigūravimo galimybėmis leidžia jas optimaliai sukongūruoti jų sumontavimo vietose. Pilnai programuojamas binarinis jėjimas, relė ir susireguliuojanti didžiausia vožtuvo eiga suteikia pažangias vandens srauto valdymo ir balansavimo galimybes.



## Pagrindinės savybės

- > **Patogus ir patikimas nustatymas**  
Pilnai konfigūruojama išmaniuoju telefonu per „Bluetooth“ naudojant TA-Dongle.
- > **Visiškai konfigūruojama**  
Daugiau nei 200 įvairių parinkčių leidžia konfigūruoti jėjimų ir išėjimų signalus, binarinį jėjimą, rėles, perdavimo charakteristikas bei daugybę kitų parametrų.
- > **Paprasta diagnostika**  
Atmintyje išlaiko iki 10 paskutinių klaidų istoriją, todėl lengva aptikti sistemos sutrikimus.
- > **Greitas nutatymų perkopijavimas**  
Nustatymai gali būti greitai perkopijuojami tarp identiškių TA-Slider pavarų naudojant TA-Dongle.

## Techninis aprašymas

### Funkcijos:

Proporcinis valdymas  
Rankinis valdymas (TA-Dongle)  
Eigos aptikimas  
Režimo, būklės ir padėties indikatoriai  
Eigos ribojimo nustatymai  
Minimalios eigos nustatymas  
Vožtuvo užstrigimo apsauga  
Vožtuvo užsikimšimo aptikimas  
Saugi padėtis be klaidų  
Diagnostika/Duomenų registravimas  
Pavėlintas paleidimas

### I/O versija:

+ 1 binarinis jėjimas, maks. 100 Ω, laidas iki 10 m arba ekranuotas.  
+ Išėjimo signalas

### Plus versija:

+ 1 binarinis jėjimas, maks. 100 Ω, laidas iki 10 m arba ekranuotas.  
+ 1 relė, iki 5A, 30 VDC/250 VAC esant aktyviai apkrovai.  
+ Išėjimo signalas

### Maitinimo įtampa:

24 VAC/VDC ±15%.  
Dažnis 50/60 Hz ±3 Hz.

### Galios suvartojimas:

Veikimo režimas: < 3.2 VA (VAC);  
< 1.6 W (VDC)  
Budėjimo režimas: < 1.3 VA (VAC);  
< 0.6 W (VDC)  
I/O versija:  
Veikimo režimas: < 3.6 VA (VAC);  
< 1.7 W (VDC)  
Budėjimo režimas: < 1.3 VA (VAC);  
< 0.6 W (VDC)  
Plus versija:  
Veikimo režimas: < 4.0 VA (VAC);  
< 1.9 W (VDC)  
Budėjimo režimas: < 1.3 VA (VAC);  
< 0.6 W (VDC)

### Valdymo signalas:

0(2)-10 VDC, R<sub>i</sub> 47 kΩ.  
Reguliuojamas histerezės jautrumas 0.1-0.5 VDC.  
0.33 Hz žemo dažnio filtras.  
Proporcinis:  
0-10, 10-0, 2-10 arba 10-2 VDC.  
Proporcinis skirtingų diapazonų:  
0-5, 5-0, 5-10 arba 10-5 VDC.  
0-4.5, 4.5-0, 5.5-10 arba 10-5.5 VDC.  
2-6, 6-2, 6-10 arba 10-6 VDC.  
Proporcinis dvigubo diapazono (change-over):  
0-3.3 / 6.7-10 VDC,  
2-4.7 / 7.3-10 VDC,  
0-4.5 / 5.5-10 VDC arba  
2-5.5 / 6.5-10 VDC.  
Gamyklinis nustatymas: Proporcinis 0-10 VDC.

### Išėjimo signalas:

I/O, Plus versija:  
0(2)-10 VDC, max. 8 mA, min. 1.25 kΩ.  
Diapazonai: Žr. „Išėjimo signalas“.  
Gamyklinis nustatymas: Proporcinis 0-10 VDC.

### Charakteristika:

Linijinis, EQM 0,25 ir invertuotas EQM 0,25.  
Gamyklinis nustatymas: Linijinis.

### Reguliuojimo greitis:

4 arba 6 s/mm.  
Gamyklinis nustatymas: 4 s/mm.

### Uždarymo jėga:

Push 500 N  
Pull 300 N

### Temperatūra:

Terpės temperatūra: maks. 120°C  
Aplinkos sąlygos: 0°C – +50°C  
(5-95% SD, be kondensacijos)  
Laikymo sąlygos: -20°C – +70°C  
(5-95% SD, be kondensacijos)

### Sandarumo klasė:

IP 54 (bet kurioje pozicijoje)  
(pagal EN 60529)

### Apsaugos klasė:

(pagal EN 61140)  
III TA-Slider 500, 500 I/O (SELV)  
II TA-Slider 500 Plus (apsauginė izoliacija)

---

**Laidas:**

1, 2 arba 5 m. Su laido antgaliais.  
Laidas be halogeno kaip opcija,  
atsparumo ugniai klasė B2<sub>ca</sub> – s1a, d1, a1  
pagal EN 50575.

TA-Slider 500: tipas LiYY, 3x0.25 mm<sup>2</sup>.

TA-Slider 500 I/O: tipas LiYY, 5x0.25 mm<sup>2</sup>.

TA-Slider 500 Plus: tipas LiYY, 5x0.25 mm<sup>2</sup>  
ir relės laidas tipas H03VV-F, 3x0.75 mm<sup>2</sup>.

---

**Eiga:**

16,2 mm

Automatinis vožtuvo eigos nustatymas  
(eigos prisitaikymas).

---

**Triukšmo lygis:**

Iki 30 dBA

---

**Svoris:**

TA-Slider 500, I/O:

0,23 kg, 1 m relės laidas

0,27 kg, 2 m relės laidas

0,40 kg, 5 m relės laidas

TA-Slider 500 Plus:

0,33 kg, 1 m relės laidas

0,44 kg, 2 m relės laidas

0,82 kg, 5 m relės laidas

---

**Jungtis prie vožtuvo:**

Veržlė M30x1,5.

---

**Medžiagos:**

Gaubtas: PC/ABS GF8.

Korpusas: PA GF40.

Veržlė: Nikeliuotas žalvaris

---

**Spalva:**

Balta RAL 9016, pilka RAL 7047.

---

**Žymėjimas:**

Lipdukas: IMI TA, CE, produkto  
pavadinimas, kodas ir techninis  
aprašymas.

---

**CE sertifikatas:**

LV-D. 2014/35/EU: EN 60730-1, -2-14.

EMC-D. 2014/30/EU: EN 60730-1, -2-14.

RoHS-D. 2011/65/EU: EN 50581.

---

**Gaminio standartas:**

EN 60730.

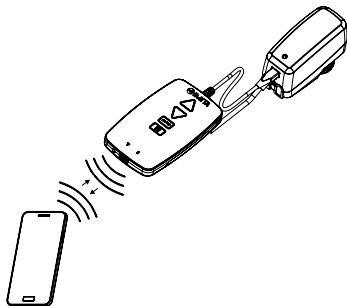
## Funkcijos

### Nustatymas

Pavarą galima sukongfigūuoti naudojant „HyTune“ programėlę (iOS 8 versija ar vėlesnė su „iPhone“ 4S ar vėlesniu modeliu, „Android“ 4.3 versija ar vėlesnė) + TA Dongle. Pavara gali būti įjungta į maitinimo tinklą arba ne.

Nustatymo konfigūraciją galima išsaugoti TA-Dongle ir panaudoti vienos ar kelių pavarų nustatymui. Prijunkite TA-Dongle prie pavaros ir paspauskite konfigūravimo mygtuką.

„HyTune“ programėlę galite atsisiųsti iš „App Store“ arba „Google Play“.



### Rankinis valdymas

Naudojant TA-Dongle. Maitinimo įtampa nereikalinga.

### Kalibravimas / automatinis eigos prisitaikymas

Pagal lentelėje pasirinktą nustatymą.

Kalibravimo tipas	Įjungus maitinimą	Po rankinio valdymo
Abi galinės padėtys (pilnas)	√*	√
Visiškai išstumta padėtis (greitas)	√	√*
Jokio	√	

\*) Gamyklinis nustatymas

**Pastaba:** persikalibravimas gali būti automatiškai kartojamas kas mėnesį ar savaitę.

Gamyklinis nustatymas: išjungta.

### Eigos ribojimo nustatymai

Maksimali eiga mažesnė arba lygi nustatytai vožtuvo eigai gali būti nustatyta pavarai.

Kai kurie TA/HEIMEIER vožtuvai taip pat gali būti nustatyti pagal

$Kv_{max}/q_{max}$ .

Gamyklinis nustatymas: jokių eigos ribojimų (100%).

### Minimalios eigos nustatymas

Pavara gali būti nustatyta su minimalia eiga (išskyrus kalibraciją).

Kai kuriems TA/HEIMEIER vožtuvams gali būti nustatomas  $q_{min}$ .

Gamyklinis nustatymas : jokios minimalios eigos (0%).

### Vožtuvo užsiblokavimo apsauga

Jei pavara nesuveikia vieną savaitę ar vieną mėnesį, ji atliks 1/4 visos eigos ir grįš į buvusią padėtį.

Gamyklinis nustatymas: išjungta.

### Vožtuvo užsikimšimo aptikimas

Jei pavara nustoja veikti prieš pasiekiant reikiamą padėtį, pavara grįžta į pradinę padėtį naujam bandymui. Po trijų nesėkmingų bandymų pavara pereis į būseną „saugi padėtis be trikdžių“.

Gamyklinis nustatymas: įjungtas.

### Saugi padėtis be klaidų

Visiškai išstumta arba įtraukta padėtis, kai įvyksta šie trikdžiai: per maža įtampa, linijos gedimas, vožtuvas užsikimšo, nepavyksta nustatyti vožtuvo eigos.

Gamyklinis nustatymas: Visiškai išstumta padėtis.

### Diagnostika/Duomenų registravimas

Paskutinius 10 trikdžių (per maža įtampa, linijos gedimas, vožtuvas užsikimšo, nefiksuojama eiga) su laiko žymomis galima perskaityti naudojant „HyTune“ programėlę ir TA-Dongle. Išjungus maitinimą užfiksuoti trikdžiai ištrinami.

### Pavėlintas paleidimas

Pavara gali būti nustatyta su pavėlinimu (nuo 0 iki 1275 sek.) prieš paleidimą po elektros energijos nutraukimo. Tai yra naudinga naudojant su sistemomis, kurios turi ilgą paleidimo laiką.

Gamyklinis nustatymas: 0 sekundžių.

### I/O ir Plus versija:

#### Binarinis įėjimas

Jei binarinio įėjimo grandinė atvira, pavara pereis į nustatytą padėtį, perjungimas į antrą eigos ribojimo padėtį arba į pilną eigą nepaisant limtų, sistemos vandens nuleidimo tikslams. Taip pat žr. „change-over sistemos aptikimas“.

Gamyklinis nustatymas: išjungtas

#### Change-over sistemos aptikimas

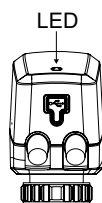
Persijungimas tarp dviejų skirtingų eigos apribojimo reikšmių, keičiant binarinio įėjimo reikšmes arba naudojant dvigubo diapazono valdymo signalą.

## LED indikatoriai

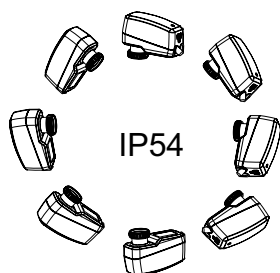
		Būsena	Raudona (šildymas) / Mėlyna (vėsinimas)
		Visiškai įtraukta (pavaros kojėlė)	Ilgas impulsas - Trumpas impulsas
		Visiškai išstumta (pavaros kojėlė)	Trumpas impulsas - Ilgas impulsas
		Vidurinė padėtis	Ilgai impulsai
		Judėjimas	Trumpi impulsai
		Kalibravimas	2 trumpi impulsai
		Rankinis režimas arba nėra įtampos	išjungtas

		Klaidos kodas	Violetinis
		Nepakankamas maitinimas	1 impulsas
		Pažeista linija (2-10 V)	2 impulsai
		Vožtuvas užkimštas arba įstrigęs svetimkūnis	3 impulsai
		Nepavyko nustatyti vožtuvo eigos	4 impulsai

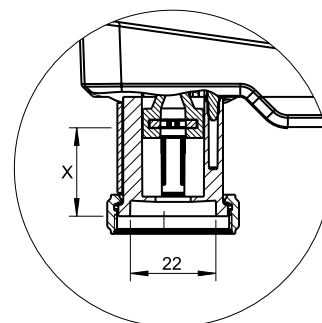
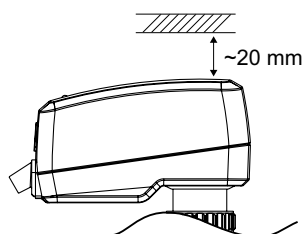
Atsiradusi klaida indikuojama violetiniais impulsais, o raudoni ar mėlyni LED indikatoriai mirksi pakaitomis. Išsamiau žr. „HyTune“ programėlėje ir TA-Dongle.



## Montavimas



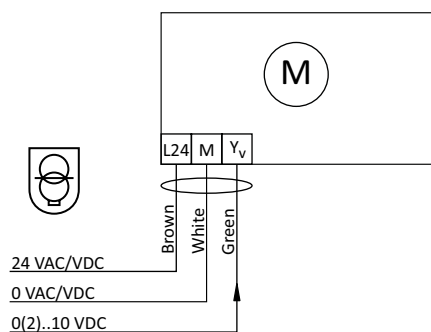
Dėmesio!



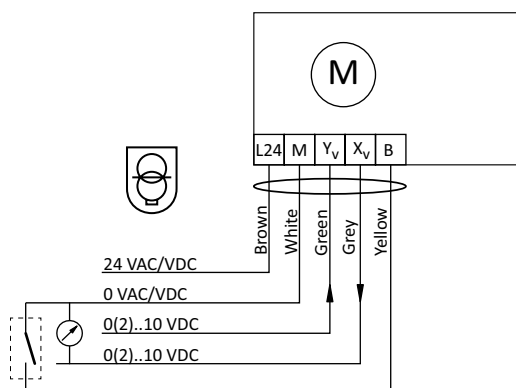
X = 7.7 - 23.9 mm

## Jungimo schema

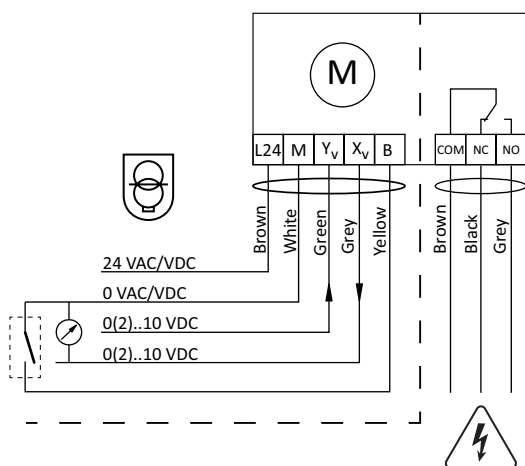
### TA-Slider 500



### TA-Slider 500 I/O



### TA-Slider 500 Plus

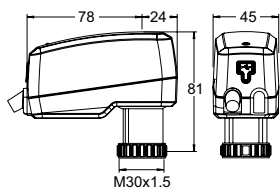


Kontaktas	Aprašymas
L24	Įtampa 24 VAC/VDC
M	Neutralė maitinimui 24 VAC/VDC ir signalams
Y <sub>v</sub>	Proporcinio valdymo jėjimo signalas 0(2)-10 VDC, 47 Ω
X <sub>v</sub>	Išėjimo signalas 0(2)-10 VDC, maks. 8 mA arba min. apkrovos varža 1,25 kΩ
B	Kontakto be potencialo pajungimas (pvz., atviro lango indikacijai), maks. 100 Ω, maks. 10 m laidas arba ekranuotas
COM	Standartiniai relės kontaktai, maks. 250 VAC, maks. 5A esant 250 VAC su aktyvia apkrova, maks. 5A esant 30 VDC su aktyvia apkrova
NC	Normaliai uždari relės kontaktai
NO	Normaliai atviri relės kontaktai



24 VAC/VDC tik naudojant saugos transformatorių pagal EN 61558-2-6

## Produktai – TA-Slider 500

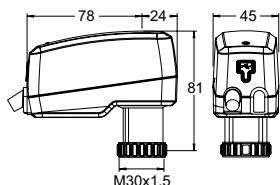


### TA-Slider 500

Valdymo signalas: 0(2)-10 VDC

Laido ilgis [m]	Įtampa	Kodas
1	24 VAC/VDC	322225-10111
2	24 VAC/VDC	322225-10112
5	24 VAC/VDC	322225-10113
<b>Laidas be halogeno</b>		
1	24 VAC/VDC	322225-10114
2	24 VAC/VDC	322225-10115
5	24 VAC/VDC	322225-10116

## Produktai – TA-Slider 500 I/O



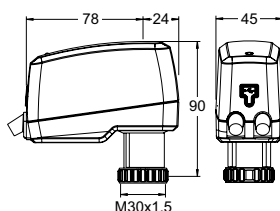
### TA-Slider 500 I/O

Valdymo signalas: 0(2)-10 VDC

Su binariniu įėjimu ir VDC išėjimu

Laido ilgis [m]	Įtampa	Kodas
1	24 VAC/VDC	322225-10411
2	24 VAC/VDC	322225-10412
5	24 VAC/VDC	322225-10413
<b>Laidas be halogeno</b>		
1	24 VAC/VDC	322225-10414
2	24 VAC/VDC	322225-10415
5	24 VAC/VDC	322225-10416

## Produktai – TA-Slider 500 Plus



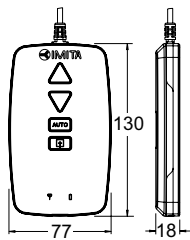
### TA-Slider 500 Plus

Valdymo signalas: 0(2)-10 VDC

Su binariniu įėjimu, relė ir VDC išėjimu

Laido ilgis [m]	Įtampa	Kodas
1	24 VAC/VDC	322225-10211
2	24 VAC/VDC	322225-10212
5	24 VAC/VDC	322225-10213
<b>Laidas be halogeno</b>		
1	24 VAC/VDC	322225-10214
2	24 VAC/VDC	322225-10215
5	24 VAC/VDC	322225-10216

## Papildoma įranga



### TA-Dongle

„Bluetooth“ ryšiui su „HyTune“ programėle, konfigūracijos nustatymų perkėlimui ir rankiniam valdymui.

Kodas
322228-00001