

TA-Slider 160 Fail-safe



Valdymo pavaros

Skaitmeniniu būdu konfigūruojama proporcinė pavara su elektronine apsaugine funkcija – 160/200 N

TA-Slider 160 Fail-safe

Skaitmeniniu būdu konfiguruojamos fail-safe apsauginę funkciją turinčios pavaros su ar be "change-over". Plačios jų konfigūravimo galimybės leidžia jas optimaliai sukongūruoti jų sumontavimo vietose. Pilnai programuojamas binarinis jėjimas, relė ir susireguliuojanti didžiausia vožtuvo eiga suteikia pažangias vandens srauto valdymo ir balansavimo galimybes.



Pagrindinės savybės

- > **Visiškai konfigūruojama apsauginė funkcija**
Vožtuvo padėties nustatymas (įtraukta, išstumta arba tarpinė padėtis), atidarymo/uždarymo apsauginė funkcija, uždelsimas saugiam sistemos darbui.
- > **Patogus ir patikimas nustatymas**
Pilnai konfigūruojama išmaniuoju telefonu per „Bluetooth“ naudojant TA-Dongle.
- > **Visiškai konfigūruojama**
Daugiau nei 200 įvairių parinkčių leidžia konfigūruoti jėjimų ir išėjimų signalus, binarinį jėjimą, rėles, perdavimo charakteristikas bei daugybę kitų parametru.
- > **Paprasta diagnostika**
Atmintyje išlaiko iki 10 paskutinių klaidų istoriją, todėl lengva aptikti sistemos sutrikimus ir diagnozuoti gedimų priežastis.
- > **Greitas nutatymų perkopijavimas**
Nustatymai gali būti greitai perkopijuojami tarp identiškų TA-Slider pavarų naudojant TA-Dongle.

Techninis aprašymas

Funkcijos:

Elektroninė apsauginė funkcija
Proporcinis valdymas
Rankinis valdymas (TA-Dongle)
Eigos aptikimas
Savaime susireguliuojanti jėga
Režimo, būklės ir padėties indikatoriai
Eigos ribojimo nustatymai
Minimalios eigos nustatymas
Vožtuvo užstrigimo apsauga
Vožtuvo užsikimšimo aptikimas
Saugi padėtis be klaidų
Diagnostika/Duomenų registravimas
Pavėlintas paleidimas

I/O versija:

+ 1 binarinis jėjimas, maks. 100 Ω, laidas iki 10 m arba ekranuotas.
+ Išėjimo signalas

R24 versija:

+ 1 binarinis jėjimas, maks. 100 Ω, laidas iki 10 m arba ekranuotas.
+ 1 relė, iki 1A, 30 VAC/VDC esant aktyviai apkrovai.
+ Išėjimo signalas

Apsauginė funkcija:

Programuojamas pavaros padėties nustatymas dingus elektros energija.

Maitinimo įtampa:

24 VAC/VDC ±15%.
Dažnis 50/60 Hz ±3 Hz.

Galios suvartojimas:

Maks.: < 6.6 VA (VAC);
< 3.2 W (VDC)
Veikimo režimas: < 2.0 VA (VAC);
< 0.9 W (VDC)
Budėjimo režimas: < 1.4 VA (VAC);
< 0.45 W (VDC)
Didžiausias suvartojimas įvyksta trumpą laiką po to, kai nutrūksta maitinimas kondensatoriams.

Valdymo signalas:

0(2)-10 VDC, R_i 47 kΩ.
Reguliuojamas histerezės jautrumas 0.1-0.5 VDC.
0.33 Hz žemo dažnio filtras.
Proporcinis:
0-10, 10-0, 2-10 arba 10-2 VDC.
Proporcinis skirtingų diapazonų:
0-5, 5-0, 5-10 arba 10-5 VDC.
0-4.5, 4.5-0, 5.5-10 arba 10-5.5 VDC.
2-6, 6-2, 6-10 arba 10-6 VDC.
Proporcinis dvigubo diapazono (change-over):
0-3.3 / 6.7-10 VDC,
2-4.7 / 7.3-10 VDC,
0-4.5 / 5.5-10 VDC arba
2-5.5 / 6.5-10 VDC.
Gamyklinis nustatymas: Proporcinis 0-10 VDC.

Išėjimo signalas:

0(2)-10 VDC, max. 8 mA, min. 1.25 kΩ.
Diapazonai: Žr. „Valdymo signalas“.
Gamyklinis nustatymas: Proporcinis 0-10 VDC.

Charakteristika:

Linijinis, EQM 0,25 ir invertuotas EQM 0,25.

Gamyklinis nustatymas: Linijinis.

Reguliavimo greitis:

10 s/mm

Apsauginės funkcijos delsimas:

Nustatomas tarp 0 ir 10 sekundžių.

Gamyklinis nustatymas: 2 s

Maitinimo šaltinio stabilizavimo delsimas:

Nustatomas tarp 1 ir 5 sekundžių.

Gamyklinis nustatymas: 2 s

Perkrovos laikas:

< 20 s

Uždarymo jėga:

160/200 N

Savaime susireguliuojanti su IMI Hydronic Engineering vožtuvais

Temperatūra:

Terpės temperatūra: maks. 120°C

Aplinkos sąlygos: 0°C – +50°C

(5-95% SD, be kondensacijos)

Laikymo sąlygos: -20°C – +50°C

(5-95% SD, be kondensacijos)

Sandarumo klasė:

IP54 (bet kurioje pozicijoje)

(pagal EN 60529)

Apsaugos klasė:

(pagal EN 61140)

III (SELV)

Laidas:

1, 2 arba 5 m. Laidas be halogeno su laido antgaliais.

Atsparumo ugniai klasė B2_{ca} – s1a, d1, a1 pagal EN 50575.

Tipas LiYY, 5x0.25 mm².

Relės laidas (R24 versija):

1, 2 arba 5 m. Laidas be halogeno su laido antgaliais.

Atsparumo ugniai klasė B2_{ca} – s1a, d1, a1 pagal EN 50575.

Tipas LiYY, 3x0.34 mm².

Eiga:

6,9 mm

Automatinis vožtuvo eigos nustatymas (eigos prisitaikymas).

Triukšmo lygis:

Iki 30 dBA

Svoris:

I/O:

0,20 kg, 1 m.

0,25 kg, 2 m.

0,38 kg, 5 m.

R24:

0,28 kg, 1 m.

0,38 kg, 2 m.

0,67 kg, 5 m.

Jungtis prie vožtuvo:

Veržlė M30x1,5.

Medžiagos:

Gaubtas: PC/ABS GF8.

Korpusas: PA GF40.

Veržlė: Nikeliuotas žalvaris

Spalva:

Balta RAL 9016, pilka RAL 7047.

Žymėjimas:

Lipdukas: IMI TA, CE, produkto pavadinimas, kodas ir techninis aprašymas.

CE sertifikatas:

LV-D. 2014/35/EU: EN 60730-1, -2-14.

EMC-D. 2014/30/EU: EN 60730-1, -2-14.

RoHS-D. 2011/65/EU: EN 50581.

Gaminio standartas:

EN 60730.

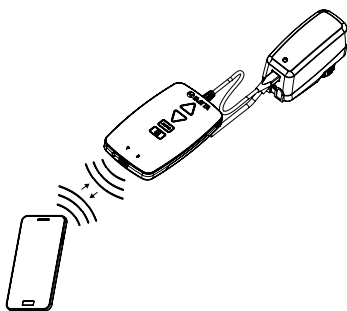
Funkcijos

Nustatymas

Pavarą galima sukongfigūruoti naudojant „HyTune“ programėlę (iOS 8 versija ar vėlesnė su „iPhone“ 4S ar vėlesniu modeliu, „Android“ 4.3 versija ar vėlesnė) + TA Dongle. Pavara gali būti įjungta į maitinimo tinklą arba ne.

Nustatymo konfigūraciją galima išsaugoti TA-Dongle ir panaudoti vienos ar kelių pavarų nustatymui. Prijunkite TA-Dongle prie pavaros ir paspauskite konfigūravimo mygtuką.

„HyTune“ programėlę galite atsisiųsti iš „App Store“ arba „Google Play“.



Rankinis valdymas

Naudojant TA-Dongle. Maitinimo įtampa nereikalinga.

Kalibravimas / automatinis eigos prisitaikymas

Pagal lentelėje pasirinktą nustatymą.

Kalibravimo tipas	Įjungus maitinimą	Po rankinio valdymo
Abi galinės padėties (pilnas)	√ *	√
Visiškai išstumta padėtis (greitas)	√	√ *
Jokio	√	

*) Gamyklinis nustatymas

Pastaba: persikalibravimas gali būti automatiškai kartojamas kas mėnesį ar savaitę.

Gamyklinis nustatymas: išjungta.

Savaime susireguliuojanti jėga

Automatinis vožtuvo tipo nustatymas, jėga nustatyta 160 arba 200 N TA/HEIMEIER vožtuvams

Gamyklinis nustatymas: įjungta.

Eigos ribojimo nustatymai

Maksimali eiga mažesnė arba lygi nustatytai vožtuvo eigai gali būti nustatyta pavarai.

Kai kurie TA/HEIMEIER vožtuvai taip pat gali būti nustatyti pagal Kv_{max}/q_{max} .

Gamyklinis nustatymas: jokių eigos ribojimų (100%).

Minimalios eigos nustatymas

Pavara gali būti nustatyta su minimalia eiga (išskyrus kalibraciją).

Kai kuriems TA/HEIMEIER vožtuvams gali būti nustatomas q_{min} .

Gamyklinis nustatymas: jokios minimalios eigos (0%).

Vožtuvo užsiblokavimo apsauga

Jei pavara nesuveikia vieną savaitę ar vieną mėnesį, ji atliks 1/4 visos eigos ir grįš į buvusią padėtį.

Gamyklinis nustatymas: išjungta.

Vožtuvo užsikimšimo aptikimas

Jei pavara nustoja veikti prieš pasiekiant reikiamą padėtį, pavara grįžta į pradinę padėtį naujam bandymui. Po trijų nesėkmingų bandymų pavara pereis į būseną „saugi padėtis be trikdžių“.

Gamyklinis nustatymas: įjungtas.

Saugi padėtis be klaidų

Visiškai išstumta arba įtraukta padėtis, kai įvyksta šie trikdžiai: per maža įtampa, linijos gedimas, vožtuvas užsikimšo, nepavyksta nustatyti vožtuvo eigos.

Gamyklinis nustatymas: Visiškai išstumta padėtis.

Diagnostika/Duomenų registravimas

Paskutines 10 klaidų (per maža įtampa, linijos gedimas, vožtuvas užsikimšo, nefiksuojiama eiga) su laiko žymomis galima perskaityti naudojant „HyTune“ programėlę ir TA-Dongle. Išjungus maitinimą užfiksuoti trikdžiai ištrinami.

Pavėlintas paleidimas

Pavara gali būti nustatyta su pavėlinimu (nuo 0 iki 1275 sek.) prieš paleidimą po elektros energijos nutraukimo. Tai yra naudinga naudojant su sistemomis, kurios turi ilgą paleidimo laiką.

Gamyklinis nustatymas: 0 sekundžių.

Apsauginė funkcija

Dingus maitinimui grįžta į iš anksto nustatytą padėtį. Iš anksto nustatyta padėtis nustatoma į bet kurią padėtį ir uždelsiama prieš įjungiant saugaus veikimo režimą, po maitinimo dingimo, nustatomas nuo 0 iki 10 sekundžių.

Gamyklinis nustatymas: pilnas atsідarymas ir 2 sekundės delsimas.

Grįžta prie įprasto veikimo, po ilgesnio nustatyto laiko negu stabilizuojasi maitinimo šaltinis. Nustatymas tarp 1 ir 5 sekundžių.

Gamyklinis nustatymas: 2 sekundės.

Kondensatoriaus įkrovos/ gedimas rodomas spalvoto LED diodo pagalba. Pilnas klaidų aprašas ir diagnostika galima su „HyTune“ programėle.

Binarinis jėgimas

Jei binarinio jėgimo grandinė atvira, pavara pereis į nustatytą padėtį, perjungimas į antrą eigos ribojimo padėtį arba į pilną eigą nepaisant limitų, sistemos vandens nuleidimo tikslams. Taip pat žr. „change-over sistemos aptikimas“.

Gamyklinis nustatymas: išjungtas

Change-over sistemos aptikimas

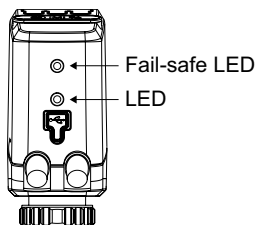
Persijungimas tarp dviejų skirtingų eigos apribojimo reikšmių, keičiant binarinio jėgimo reikšmes arba naudojant dvigubo diapazono valdymo signalą.

LED indikatoriai

		Būsena	Raudona (šildymas) / Mėlyna (vėsinimas)
		Visiškai įtraukta (pavaros kojėlė)	Ilgas impulsas - Trumpas impulsas
		Visiškai išstumta (pavaros kojėlė)	Trumpas impulsas - Ilgas impulsas
		Vidurinė padėtis	Ilgai impulsai
		Judėjimas	Trumpi impulsai
		Kalibravimas	2 trumpi impulsai
		Rankinis režimas arba nėra įtampos	išjungtas

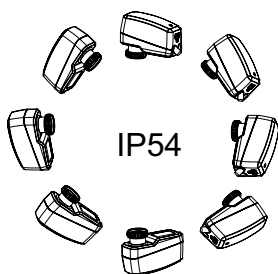
		Klaidos kodas	Violetinis
		Nepakankamas maitinimas	1 impulsas
		Pažeista linija (2-10 V)	2 impulsai
		Vožtuvas užkimštas arba įstrigęs svetimkūnis	3 impulsai
		Nepavyko nustatyti vožtuvo eigos	4 impulsai

Atsiradusi klaida indikuojama violetiniais impulsais, o raudoni ar mėlyni LED indikatoriai mirksi pakaitomis. Išsamiau žr. „HyTune“ programėlėje ir TA-Dongle.

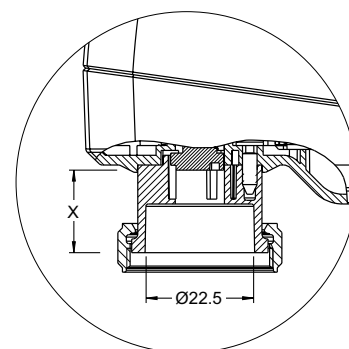
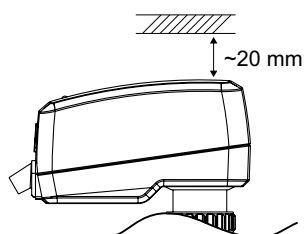


Apsauginės funkcijos LED	Kondensatoriaus įkrova
Žalia	Viskas gerai
Oranžinė	Dalina, apsauga galima
Raudona	Per maža, apsauga negalima

Montavimas



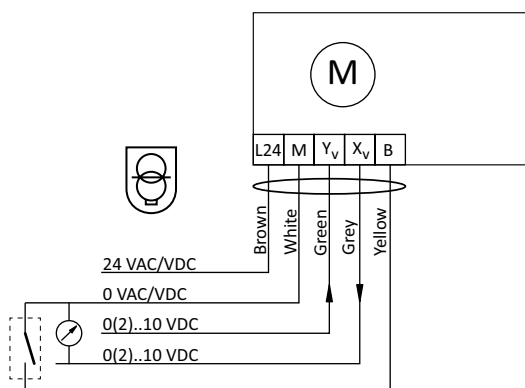
Dėmesio!



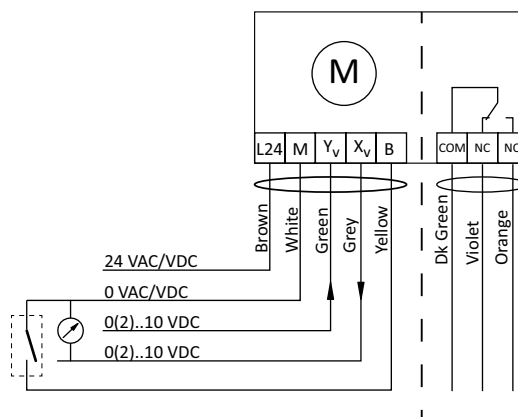
X = 10.0 - 16.9

Jungimo schema

TA-Slider 160 Fail-safe I/O



TA-Slider 160 Fail-safe R24

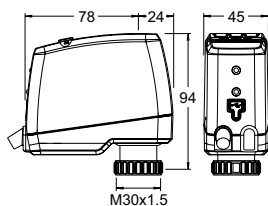


Kontaktas	Aprašymas
L24	Įtampa 24 VAC/VDC
M	Neutralė maitinimui 24 VAC/VDC ir signalams
Y _v	Proporcinio valdymo jėjimo signalas 0(2)-10 VDC, 47 Ω
X _v	Išėjimo signalas 0(2)-10 VDC, maks. 8 mA arba min. apkrovos varža 1,25 kΩ
B	Kontakto be potencialo pajungimas (pvz., atviro lango indikacijai), maks. 100 Ω, maks. 10 m laidas arba ekranuotas
COM	R24: Standartiniai relės kontaktai, maks. 1A esant 30 VAC/VDC su aktyvia apkrova.
NC	Normaliai uždari relės kontaktai
NO	Normaliai atviri relės kontaktai



24 VAC/VDC tik naudojant saugos transformatorių pagal EN 61558-2-6

Produktai – TA-Slider 160 Fail-safe I/O



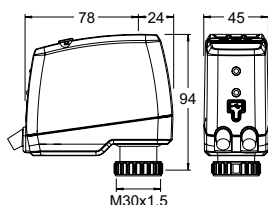
TA-Slider 160 Fail-safe I/O

Valdymo signalas: 0(2)-10 VDC

Su binariniu įėjimu ir išėjimo signalas VDC

Laido ilgis [m]	Įtampa	Kodas
Laidas be halogeno		
1	24 VAC/VDC	322224-10614
2	24 VAC/VDC	322224-10615
5	24 VAC/VDC	322224-10616

Produktai – TA-Slider 160 Fail-safe R24



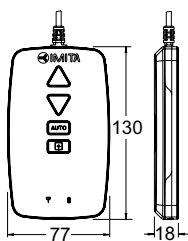
TA-Slider 160 Fail-safe R24

Valdymo signalas: 0(2)-10 VDC

Su binariniu įėjimu ir išėjimo signalas VDC ir relė 24V

Laido ilgis [m]	Įtampa	Kodas
Laidas be halogeno		
1	24 VAC/VDC	322224-10714
2	24 VAC/VDC	322224-10715
5	24 VAC/VDC	322224-10716

Papildoma įranga



TA-Dongle

„Bluetooth“ ryšiui su „HyTune“ programėle, konfigūracijos nustatymų perkėlimui ir rankiniam valdymui.

Kodas
322228-00001

