

Climate
Control

IMI Heimeier

EMOtec



Valdymo pavaros

Elektroterminė pavara šildymo, vėdinimo ir oro kondicionavimo sistemoms

EMOTec

EMOTec elektroteininė pavara su padėties indikacija (NC – normaliai uždaryta) naudojama temperatūros reguliavimo ar pagal laiką valdomose sistemose su dvipoziciniu reguliavimu.

Pagrindinės savybės

Kompaktiškas dydis ypatingai tinkamas kolektorinėms dėžėms

Saugi, apsauga nuo viršįtampių (230 V modelis)

Paprastas funkcinis testavimas, padėties indikacija (NC modelis)

Patikima, tyli ir nereikalaujanti priežiūros



Techninis aprašymas

Pritaikymas:

Skirta ĮJUNGTI / IŠJUNGTI ar reguliuoti PWM (impulsiniu režimu).

Reguliavimo jėga:

NO 110 N / NC 90 N

Sertifikatas:

CE, EN 55014-1, EN 60730-2-14

Maitinimo įtampa:

24 V AC/DC (+25%/-10%)
230 V AC/DC (+10%/-15%)
0-60 Hz

Temperatūra:

Maks. aplinkos temperatūra: 50°C
Min. aplinkos temperatūra: 0°C
Maks. vidutinė temperatūra: 100°C
Saugojimo temperatūra nuo:
-20°C iki +70°C

Kabelis:

Kabelio ilgis 1 m, pagal atskirą užklausą kabelis iki 2 m ilgio.
Jungiamasis kabelis 2 x 0,50 mm².

Energijos sąnaudos:

24 V:
Paleidžiant: ≤ 9 W (VA)
Veikimo metu: ≤ 3 W (VA)
230 V:
Paleidžiant: ≤ 90 W (VA)
Veikimo metu: ≤ 3 W (VA)

Uždarumo klasė:

EN 60529, IP 43 bet kurioje padėtyje.

Eiga:

NO 2,6 mm.
NC 3,5 mm, padėties indikatorius leidžia matyti vožtuvo padėtį.

Darbo ciklo laikas:

~ 3 min

Apsaugos klasė:

II, EN 60730

Jungtis su vožtuvu:

M30x1,5

Viršįtampių apsauga:

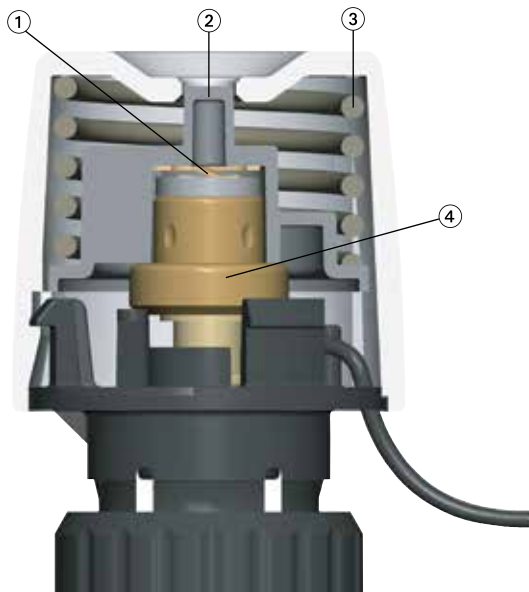
Varistorius (230 V modelis).

Korpusas:

Smūgiui atsparus PC / ABS, baltas RAL 9016.

Montavimas

EMOTec 230 V model (NC)



1. PTC elementas
2. Padėties indikatorius
3. Spyruoklė
4. Išsiplėtimo sistema

Funkcijos

Uždaroma, kai neteka srovė (NC modelis)

Ijungus darbinę įtampą įkaitinama pavaros išplėtimo sistema. Po tam tikro laiko prasideda atidarymo procesas. Jei įtampa išjungiama, po tam tikro laiko, vėstant išplėtimo sistemai, pavara užsidaro.

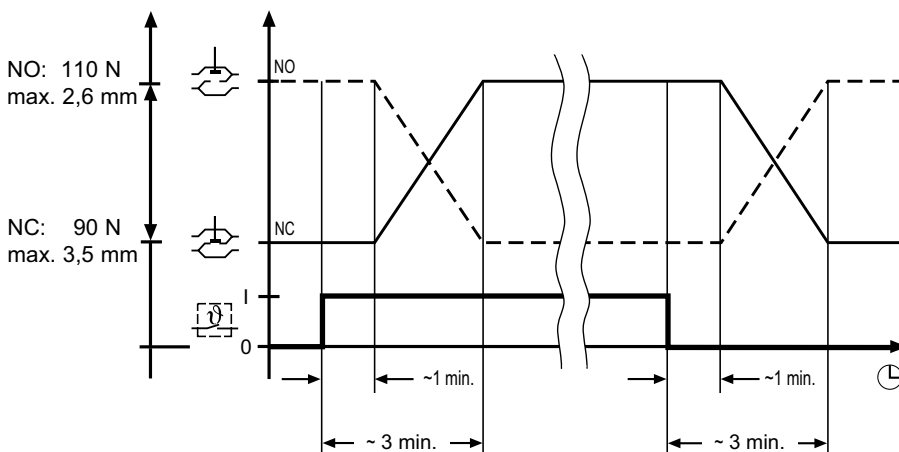
Atsidaro, kai neteka srovė (NO modelis)

Ijungus darbinę įtampą įkaitinama pavaros išplėtimo sistema. Po tam tikro laiko prasideda uždarymo procesas. Jei įtampa išjungiama, po tam tikro laiko, vėstant išplėtimo sistemai, pavara atsidaro.

Pastaba:

Vykdydami našumo patikrinimą nepamirškite patikrinti reagavimo laiką (vėlinimą)! Atidarymo ir uždarymo laikas priklauso nuo aplinkos temperatūros.

Veikimo schema

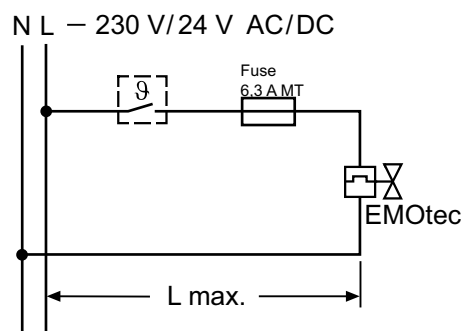


Taikymas

EMOTec termo pvara gali būti montuojama temperatūros ir/arba nuo laiko priklausomose 2-pozicinio reguliavimo sistemose, ypačingai grindinio šildymo. Padėties indikatorius NC modelyje leidžia lengvai išbandyti pavaros funkcionalumą, pvz. sumontavus ant šildymo kolektorių.

Priklausomai nuo reikalaujamų darbo sąlygų, EMOTec gali būti naudojama kitose šildymo, vėdinimo ir oro kondicionavimo sistemose.

Jungimo schema



(žiūrėti planavimo pastabos)

Planavimo pastabos

24 V transformatoriaus parinkimas

Darbu su 24 V žema įtampa, reikalingas transformatorius, kuris atitinka EN 60730 ir turi pakankamą galią.

Parenkant transformatoriaus galią, būtina atsižvelgti į darbinės fazės vertę. Taip pat ir į patalpos temperatūros kontrolierių išdėstymo schemą.

Minimali transformatoriaus galia randama:

suminė galia, kurią naudoja EMOTec 24 V (įjungimo būsenoje) ir suminė galia, kurią naudoja patalpos termostatas.

Patalpos temperatūros reguliatorių (kodas 1946-00.500) nereikia įvertinti.

24 V apsauginė žema įtampa

Kai taikoma apsauginė žemoji įtampa (SELV pagal DIN DVE 0100), turi būti naudojamas saugus izoliuojamasis transformatorius, atitinkantis standartą EN 61558.

Kabelio ilgis

Kad būtų išlaikomos nustatytos pavarų atidarymo trukmės, įtampos nuostoliai (atsižvelgiant į kabelio ilgį ir skerspjūvį) tiekimo į pavaras linijose darbinėje stadijoje neturi viršyti 4 %. Nustatant bendrusius parametrus vario linijose naudotina ši standartinė formulė:

$$L \text{ maks.} = I / n$$

L maks.: maks. kabelio ilgis [m] (žr. „Jungimo schema“)

L: lentelės reikšmė [m]

n: pavarų skaičius

Linija: Tipas / pavadinimas	Profilis: A [mm ²]	Kiekvieno modelio I:		Pastaba: Taikymas; palyginimas
		230 V [m]	24 V [m]	
LiY/dvigubas lankstusis kabelis	0,34	-	38	Skirta naudoti tik esant 24 V; atitinka 0,6 mm skersmenį
Y(R)/žemos įtampos kabelis	0,50	-	56	Skirta naudoti tik esant 24 V; modelis Y(R) 2 x 0,8
H03VVF/PVC maitinimo kabelis	0,75	840	84	Neskirta paslėpti po tinku
NYM/namams skirtas instaliacijos kabelis	1,50	1680	168	taip pat skirta NYIF 1,5 mm ²
NYIF/plokščiasis namų tinklo kabelis	2,50	2800	280	taip pat skirta NYM 2,5 mm ²

Skaičiavimo pavyzdys

Tikslas:

Maks. kabelio L ilgis

Duota:

Įtampa U = 24 V

Konduktoriaus profilis A = 2 x 1,5 mm²

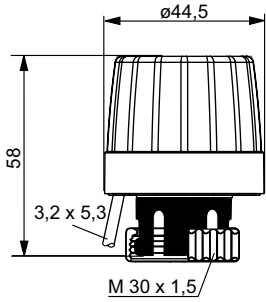
Reikšmė lentelėje I = 168 m

Pavarų skaičius n = 4

Sprendimas:

$$L \text{ maks.} = I / n = 168 \text{ m} / 4 = 42 \text{ m}$$

Produktai

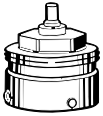


EMOTec

Modelis	Kodas
230 V	
Paprastai uždaryta (NC)	1807-00.500
Paprastai atidaryta (NO)	1809-00.500
24 V	
Paprastai uždaryta (NC)	1827-00.500
Paprastai atidaryta (NO)	1829-00.500

110 V modelis pagal užklausą.

Priedai



Pajungimui prie kitų gamintojų

Adapteris skirtas EMOTec montavimui ant kitų gamintojų vožtuvų. Jungtis M30x1.5 gamyklos standartas.

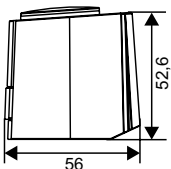
Gamintojas	Kodas
Danfoss RA (Ø≈20 mm)	9702-24.700
Danfoss RAVL (Ø≈34 mm)	9800-24.700
Danfoss RAVL (Ø≈26 mm)	9700-24.700
Vaillant (Ø≈30 mm)	9700-27.700
TA (M28x1,5)	9701-28.700
Herz (M28x1,5)	9700-30.700
Markaryd (M28x1,5)	9700-41.700
Comap (M28x1,5)	9700-55.700
Oventrop (M30x1,0)	9700-10.700
Giacomini (Ø≈22,6 mm)	9700-33.700
Ista (M32x1,0)	9700-36.700
Uponor (Velta)	9700-34.700
- „Euro-/Kompakt“ skirstytuvus arba atgalinis vožtuvus 17	
Uponor (Velta)	9701-34.700
- Skirstytuvus „Provario“	



Pajungimui prie radiatorių su integruotais vožtuvais

Adapteris skirtas EMOTec pajungimui ant **2 ir 3 serijos** termostatų įdėklų su užpaudiamą jungtimi. M30x1.5 sriegis, gamyklos standartas

Modelis	Kodas
2 serija	9703-24.700
3 serija	9704-24.700



Elektroterminė pavara su papildomu jungikliu

Papildomas jungiklis maks. srovės perjungimui:

Tipas 230 V: 5 (1) A;

Tipas 24 V: 3 (1) A.

Eiga: 4 mm.

Jungtis su vožtuvu: IMI Heimeier

M30x1.5, su uždaru adapteriu.

Reguliavimo jėga: 100 N.

Kabelio ilgis: 1 m.

Jungiamasis kabelis: 4 x 0,75 mm²

Model	Kodas
230 V	
Paprastai uždaryta (NC)	4968-03.000
24 V	
Paprastai uždaryta (NC)	4988-03.000

