

# Multibox Mini



## Grandinio šildymo valdikliai

Kompaktiškas atskirų patalpų grindinio šildymo sistemomų temperatūros valdiklis

# Multibox Mini

Multibox Mini naudojamas grindinio arba sieninio šildymo sistemų arba kombinuotų grindinio/radiatorinio šildymo sistemų valdymui. Galimas dėžutės įstatymo išlyginimas netinkamai prisukus laikiklius, poslinkis iki 4° kiekvienoje pusėje. Dangtelis paslepia tvirtinimo varžtus. Tvirtinimas tinka įvairioms sienų konstrukcijoms, montavimo gylio kompensavimas iki 30 mm.



## Pagrindinės savybės

- > **Kompaktiškas dizainas taupantis vietą**
- > **Dangtelis paslepia tvirtinimo varžtus**
- > **Galimas dėžutės įstatymo išlyginimas netinkamai prisukus laikiklius, poslinkis iki 4° kiekvienoje pusėje**
- > **Tvirtinimas tinka įvairioms sienų konstrukcijoms, montavimo gylio kompensavimas iki 30 mm**

## Techninis aprašymas

### Taikymas:

Grindinio šildymo sistemos, sienų šildymas, kombinuotos grindinio / radiatorinio šildymo sistemos.

### Funkcijos:

Multibox Mini DX:  
Individualus patalpos temperatūros reguliavimas,  
Išankstinis nustatymas (V-exact II),  
Pilnas uždarymas, atjungimas,  
Oro išleidimas  
Multibox Mini RTL:  
Maksimalios grįžtamo srauto grindyse temperatūros ribojimas,  
Pilnas uždarymas, atjungimas,  
Oro išleidimas

### Dydžiai:

Termostatinis vožtuvas DN 15.  
Į sieną montuojamos dėžutės gylis 60 mm.  
Universalus montavimas, sienos dangos storis gali būti iki 30 mm (dangtelio aukštis reguliuojamas).  
Dangtelio pagalba galima kompensuoti išpjautos skylės nevertikalumus iki 4° kiekvienoje pusėje.  
Taip pat žiūrėkite dokumento gale - Matmenys.

### Slėgio klasė:

PN 10

### Temperatūra:

Maks. darbinė temperatūra: 90°C  
Min. darbinė temperatūra: 2°C  
Visiems Multibox Mini modeliams, įsitikinkite, ar tiekiamo vandens temperatūra tinkama grindinio šildymo sistemai.  
Taip pat žiūrėkite Informaciją!

### Nustatymo ribos:

Termostatinė galvutė DX:  
6 °C iki 28 °C  
Grįžtamos temperatūros ribotuvai RTL:  
0 °C iki 50 °C

### Vamzdžių jungtis:

Adapteris G3/4 su konusine užspaudžiama jungtimi plastikiniams, variniams, plonasienio metalo ir daugiasluoksniams vamzdžiams.

### Medžiagos:

Termostatinio vožtuvo korpusas: korozijai atspari raudonoji brona  
Tarpinės: EPDM guma  
Vožtuvo diskas: EPDM guma  
Grįžtama spyruoklė: nerūdijantis plienas  
Vožtuvo indėklas: žalvaris, polipropilenas (PPS) ir SPS (sindiotaktinis polistirenas)  
Ašis: Niro-plienas su dvigubo sandarinimo tarpinėmis. Išorinę tarpinę galima pakeisti net ir esant slėgiui sistemoje.  
Plastiko dalys iš ABS ir PA.  
Jutiklis: termostatinė galva DX su skysčiu užpildytu termostatu. Grįžtamos temperatūros ribotuvo (RTL) termostatas užpildytas skystine terpe.

### Paviršiaus padengimas:

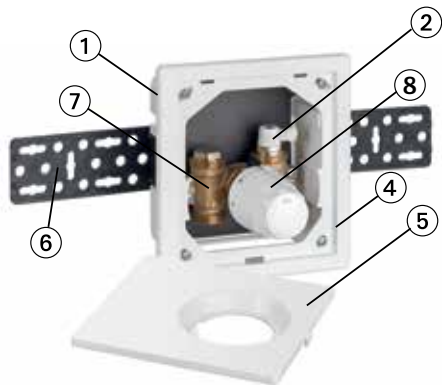
Visi modeliai su dangteliais, reguliavimo galvos (K ir RTL) su graduotėmis pagal temperatūras, balta spalva RAL 9016.

### Žymėjimas:

THE, srauto krypties rodyklė, žymėjimas - II.

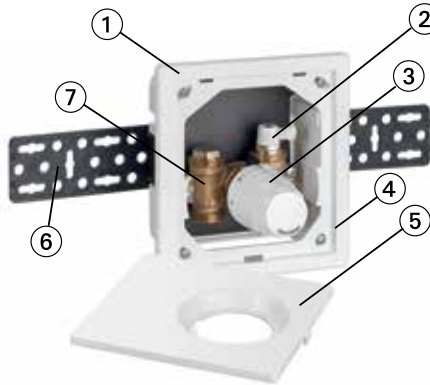
## Konstrukcija

### Multibox Mini DX



1. Įleidžiamoji dėžutė
2. Išleidimo vožtuvas
3. Termostatinė galvutė DX
4. Rėmas

### Multibox Mini RTL



5. Uždengimo dangtelis
6. Tvirtinimo juosta
7. Vožtuvo korpusas iš korozijai atsparaus bronzos lydinio
8. Grįžtamojo srauto temperatūros ribotuvas (RTL)

## Applications

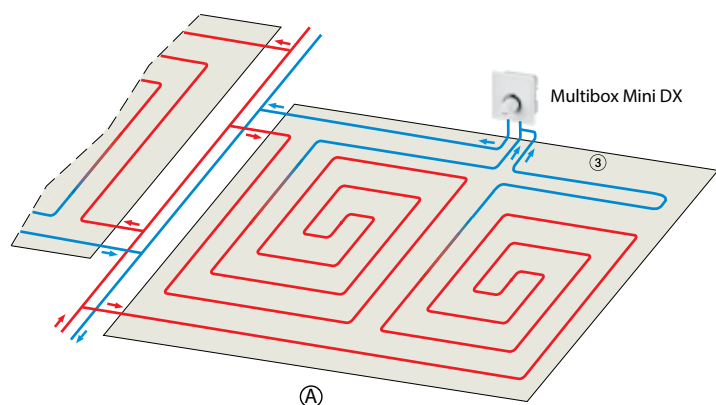
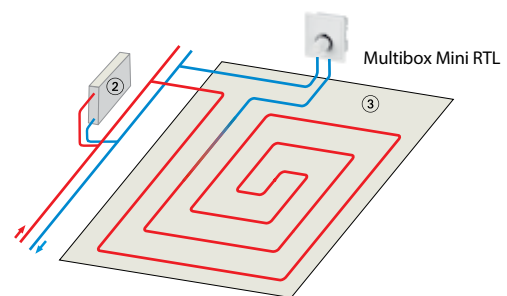
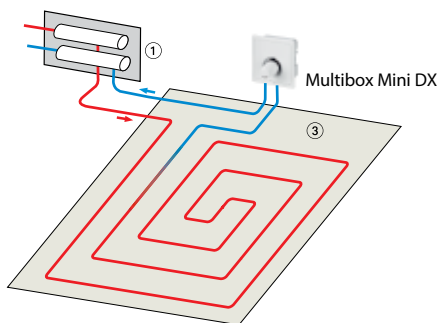
### Multibox Mini DX

Multibox Mini DX naudojamas individualiam patalpos temperatūros reguliavimui, pavyzdžiui, grindinio šildymo sistemose kartu su žemos temperatūros šildymo sistemomis. Multibox Mini DX taip pat naudojamas sieninio šildymo sistemose. Hidrauliniam balansavimui naudokite V-exact II įdėklą.

### Multibox Mini RTL

Multibox Mini RTL naudojamas maksimaliai grįžtamajai temperatūrai apriboti, pavyzdžiui, kombinuotose grindinio ir radiatorinio šildymo sistemose, skirtose grindų zonų temperatūrai reguliuoti. Kontroluojama tik grįžtamojo srauto temperatūra.

### Taikymo pavyzdžiai



1. Kolektorius
2. Radiatorius
3. Grindų šildymo plotas

A. Grindinis šildymas be centrinio kolektoriaus su Multibox Mini ir, pavyzdžiui, dviem vienodai ilgais šildymo kontūrais vienoje patalpoje (žr. planavimo informaciją).

## Temperatūros nustatymas

### Termostatinė galvutė DX

Nustatomas skaičius	*	1	2	3	4	5
Patalpos temperatūra [°C]	6	12	16	20	24	28

### Grįžtamos temperatūros ribotuvai (RTL)

Nustatomas skaičius	0	1	2	3	4	5
Grįžtama temperatūra [°C]	0	10	20	30	40	50

(atidarymo temperatūra)

## Funkcijos

### Multibox Mini DX

Valdymo požiūriu termostatinis vožtuvas, įmontuotas į Multibox Mini DX, yra pastovus proporcingas valdiklis (P valdiklis) be jokio papildomo maitinimo. Jam nereikia jokių elektros jungčių ar kitų išorinių maitinimo šaltinių.

Kambario oro temperatūros pokytis (sumažėjimas / padidėjimas) yra proporcingas vožtuvo kūgio pakėlimo /nuleidimo pokyčiui. Pakilus patalpos oro temperatūrai, pvz., dėl saulės spindulių, temperatūros jutiklyje esantis skystis išsiplečia, ir taip veikia ašį kuri nuspaudžia vožtuvo kūgį. Taip sumažinamas vandens tiekimas per vožtuvą į grindų šildymo kontūrą. Krentant patalpos oro temperatūrai, procedūra atliekama atvirkščiai.

### Multibox Mini RTL

Valdymo požiūriu, į Multibox Mini RTL įmontuotas grįžtamojo srauto temperatūros ribotuvai yra pastovus proporcingas valdiklis (P valdiklis) be jokio papildomo maitinimo. Jam nereikia jokių elektros jungčių ar kitų išorinių maitinimo šaltinių. Tekančio skysčio temperatūros pokytis (sumažėjimas / padidėjimas) yra proporcingas vožtuvo kūgio pakėlimo / nusileidimo pokyčiui ir šilumos laidumu perduodamas jutikliui. Dėl bet kokio grįžtamosios temperatūros pakilimo, pavyzdžiui, dėl išorinio šiluminio poveikio sumažėjus reikiamai grindų šildymo sistemos galiai, temperatūros jutiklio medžiaga išsiplečia ir veikia diafragmos stūmoklį, taip per vožtuvą sumažinamas vandens tiekimas į grindų šildymo kontūrą. Krentant skysčio temperatūrai, procedūra atliekama atvirkščiai.

Vožtuvas atsidaro, kai viršijama nustatyta ribinė vertė.

## Informacija

### Planavimas

- **Prieš naudojant visus Multibox Mini modeliuos įsitikinkite, kad sistemos tiekimo temperatūra yra tinkama grindų šildymo sistemai įrengti.**
- **Visi Multibox Mini modeliai turi būti prijungti prie grįžtamojo vamzdžio grindų šildymo kontūro pabaigoje. Atkreipkite dėmesį į srauto kryptį (žr. naudojimo pavyzdžius).**
- Priklausomai nuo slėgio nuostolių vamzdynuose, visi Multibox Mini modeliai tinka šildyti iki maždaug 20 m<sup>2</sup> plotą.
- 12 mm vidinio skersmens vamzdžio ilgis bet kuriame šildymo kontūre neturėtų viršyti 100 m.
- Kai šildymo plotas yra > 20 m<sup>2</sup> ir (arba) vamzdžių ilgis > 100 m, prie Multibox reikia prijungti du vienodai ilgius šildymo kontūrus, pavyzdžiui, naudojant trišakį. (žr. naudojimo pavyzdžius).
- Kad sistema veiktų tyliai, slėgių skirtumas virš vožtuvo neturi viršyti 0,2 bar.
- Grindų šildymo vamzdis turi būti spirališkai klojamas grindų išlyginamajame sluoksnyje (žr. naudojimo pavyzdžius).
- Nustatyta RTL vertė neturi būti žemesnė už aplinkos temperatūrą – kitaip jis neatsidarys.

### Termofikatas

Siekiant išvengti šildymo sistemos sugadinimo ir kalkių susidarymo, termofikatas turi atitikti VDI direktyvą 2035. Dėl pramoninių ir šiluminių trasų sistemų, žr. taikytinus kodus VdTÜV ir 1466/AGFW FW 510.

Mineralinė alyva termofikate ir (arba) tepalai, kurių sudėtyje yra mineralinės alyvos, sukelia guminių detalių išporėjimą, dėl kurio dažniausiai pažeidžiami EPDM sandarikliai.

Naudojant nitritų neturintį antifrizą ir antikorozinį skystį etilenglikolio pagrindu, būtina laikytis antifrizo ir antikorozinio skysčio gamintojo nurodymų, ypač dėl priedų koncentracijos.

### Grindinio šildymo paleidimas

Atlikite grindinio šildymo pirminį įjungimą pagal pagal standarto EN 1264-4 reikalavimus.

### Pirmas šildomų grindų įjungimas:

- cementas: po 21 d. po išliejimo
  - anhidritas: po 7 dienų po išliejimo
- Pradėkite nuo 20°C - 25°C srauto temperatūros ir išlaikykite ją 3 dienas.

Tada temperatūrą pakelkite iki maksimalios projektinės ir išlaikykite 4 dienas.

Srauto temperatūra gali būti reguliuojama šilumos gamybos prietaisu.

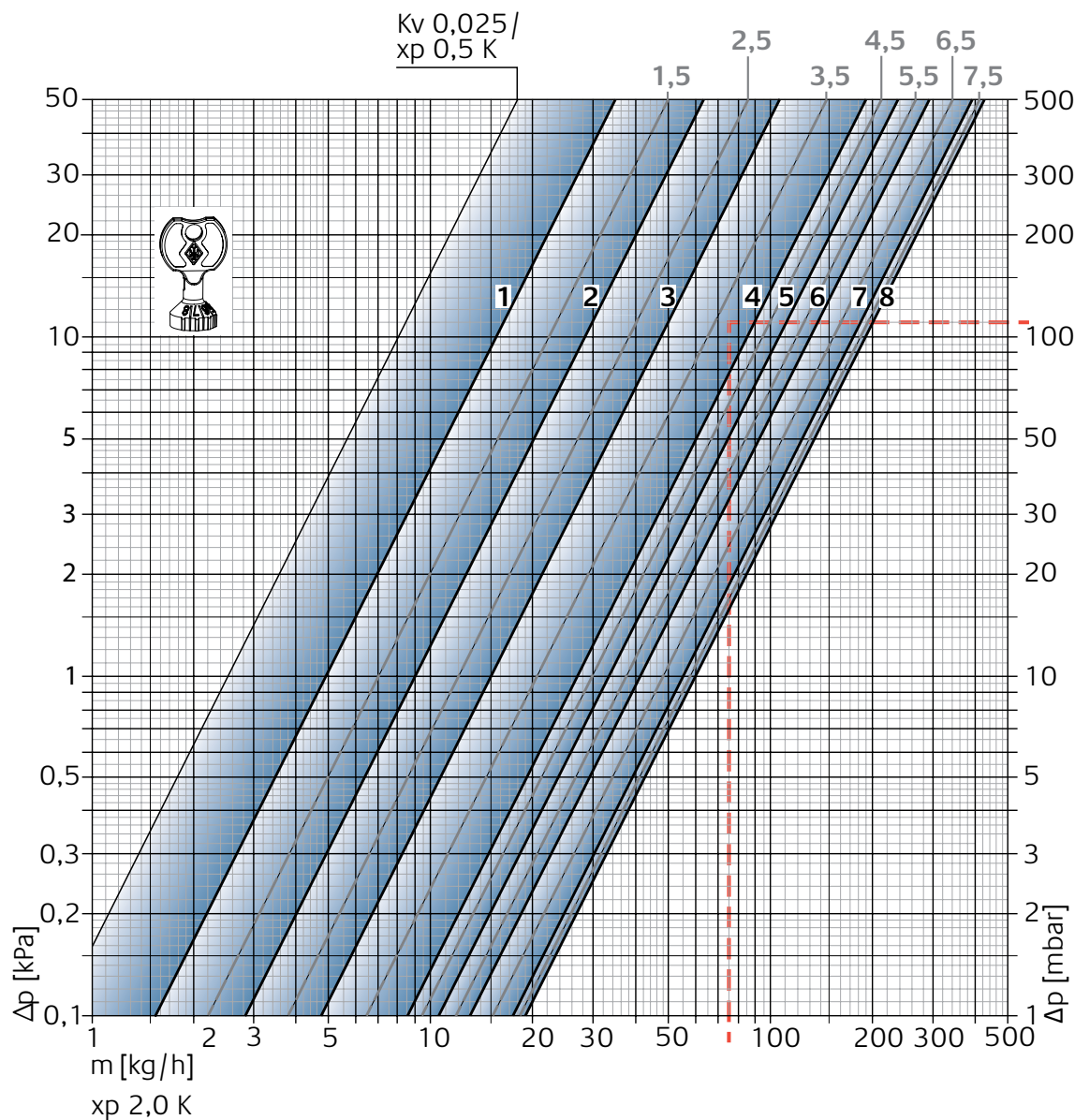
Pilnai atidarykite vožtuvą pasukdami apsauginį gaubtelį prieš laikrodžio rodyklę arba pasukite RTL galvą į 5-ąją poziciją.

Laikykitės šildomų grindų gamintojo nurodymais!

### Neviršykite maksimalios grindų temperatūros šildymo vamzdeliuose:

- cemente ir anhidrite: 55°C
- užpilamame asfalte: 45°C
- pagal gamintojo techninius reikalavimus ir nurodymus

## Techniniai duomenys – Multibox Mini DX



Vožtuvo korpusas su termostatine galvute		Išankstinis nustatymas							
		1	2	3	4	5	6	7	8
P diapazonas xp <b>1.0 K</b>	Kv-reikšmė	0,049	0,082	0,130	0,215	0,246	0,303	0,335	0,343
P diapazonas xp <b>2.0 K</b>	Kv-reikšmė	0,049	0,090	0,150	0,265	0,330	0,409	0,560	0,600
	Kvs	0,049	0,102	0,185	0,313	0,332	0,518	0,619	0,670

$K_v/Kvs = m^3/h$  kai slėgio skirtumas 1 bar.

### Skaičiavimo pavyzdys

Rasti:

Nustatymo ribas

Duota:

Šilumos srautas  $Q = 1308$  W

Temperatūros sklaida  $\Delta t = 15$  K (65/50 °C)

Slėgio nuostoliai Multibox Mini DX  $\Delta p_V = 110$  mbar

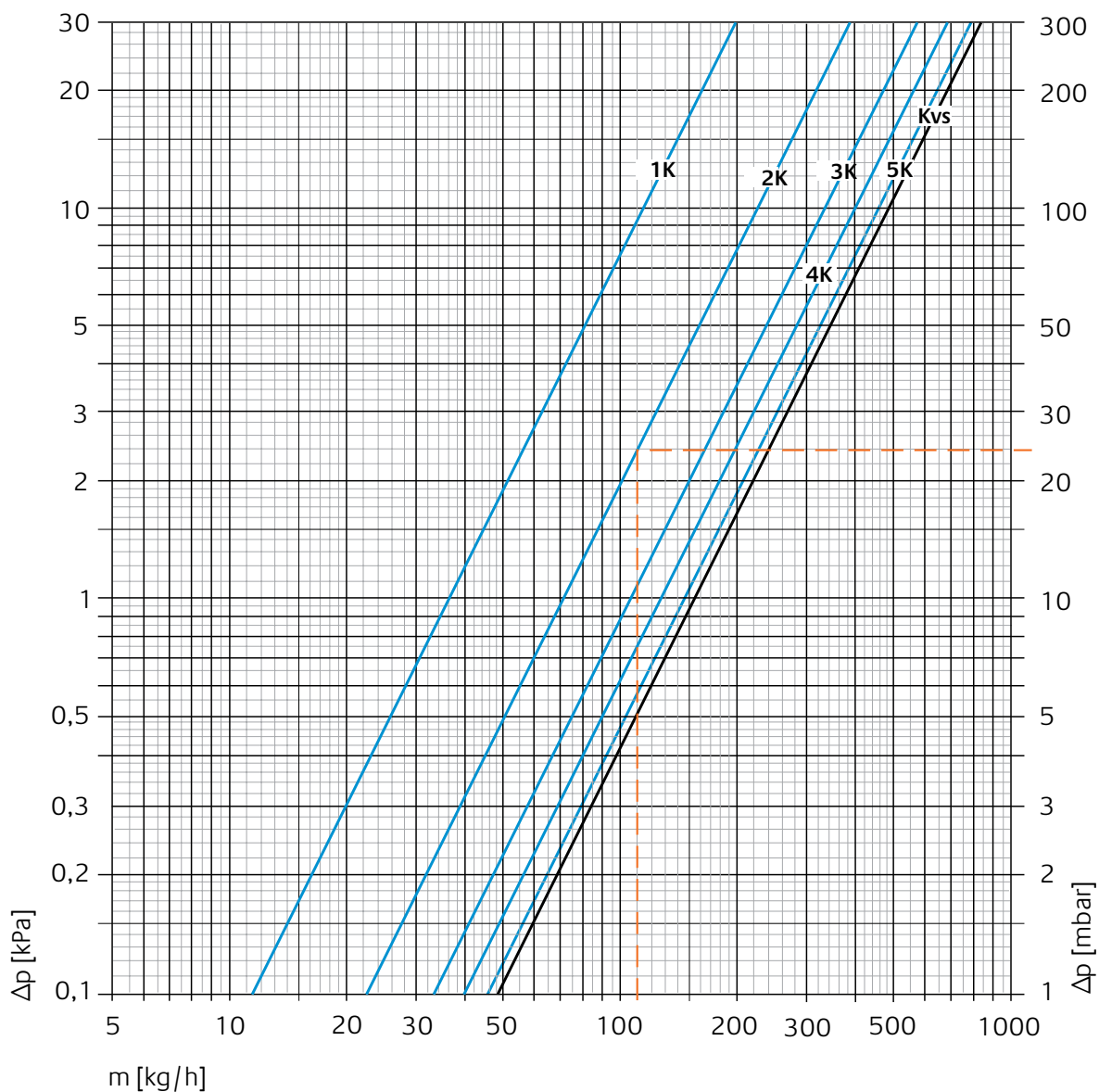
Sprendimas:

Masės srautas  $m = Q / (c \cdot \Delta t) = 1308 / (1,163 \cdot 15) = 75$  kg/h

Nustatymo ribos diagramoje:

Su maks. P diapazonu [xp] **2,0 K**: 4

## Techniniai duomenys – Multibox Mini RTL



Valdiklis su vožtuvu	Kv-reikšmė Multibox Mini RTL P diapazonas xp [K]					Kvs
	1	2	3	4	5	
DN 15	0,36	0,72	1,05	1,29	1,44	1,55

$Kv/Kvs = m^3/h$  kai slėgio skirtumas 1 bar.

### Skaičiavimo pavyzdys

Rasti:

Išankstinio nustatymo reikšmę Multibox Mini RTL

Duota:

Šilumos srautas  $Q = 1025 \text{ W}$

Temperatūros sklaida  $\Delta t = 8 \text{ K}$  (44/36° C)

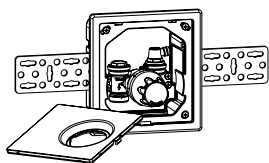
Slėgio nuostoliai Multibox Mini RTL  $\Delta p_V = 24 \text{ mbar}$

Sprendimas:

Masės srautas  $m = Q / (c \cdot \Delta t) = 1025 / (1,163 \cdot 8) = 110 \text{ kg/h}$

P-linija iš diagramos: **2**

## Produktai



### Multibox Mini DX

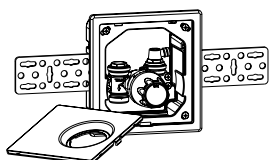
su termostatinu vožtuvu

#### Spalva

Dangtelis ir termostatinė galva DX, balta RAL 9016

#### Kodas

9305-00.800



### Multibox Mini RTL

su grįžtamo srauto temperatūros ribotuvu (RTL)

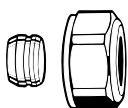
#### Spalva

Dangtelis ir RTL termostatinė galva, balta RAL 9016

#### Kodas

9304-30.800

## Priedai



### Užspaudžiamoji jungtis

Skirta variniams arba plonasienio plieno vamzdžiams pagal DIN EN 1057/10305-1/2.

Išorinio sriegio jungtis G3/4 pagal DIN EN 16313 („Eurocone“).

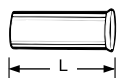
Jungtis „metalas – metalas“.

Nikeliu dengtas žalvaris.

Jei vamzdžio sienelės storis 0,8–1 mm, įterpkite atramines įvoves. Žr. vamzdžio gamintojo nurodytas specifikacijas.

#### Vamzdžio Ø

Vamzdžio Ø	Kodas
12	3831-12.351
15	3831-15.351
16	3831-16.351
18	3831-18.351



### Atraminė įvorė

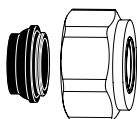
Skirta vario ar plonasienio plieno vamzdžiams, kurių sienelės storis – 1 mm. Žalvaris.

#### Vamzdžio Ø

#### L

#### Kodas

Vamzdžio Ø	L	Kodas
12	25,0	1300-12.170
15	26,0	1300-15.170
16	26,3	1300-16.170
18	26,8	1300-18.170



### Užspaudžiamoji jungtis

Skirtos vario ar plonasienio plieno vamzdžiams pagal DIN EN 1057/10305-1/2 ir nerūdijančio plieno vamzdžiams.

Išorinio sriegio jungtis G3/4 pagal DIN EN 16313 („Eurocone“).

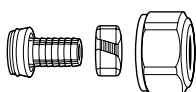
Minkštas sandarinimas, daugiausiai 95 °C.

Nikeliu padengtas žalvaris.

#### Vamzdžio Ø

#### Kodas

Vamzdžio Ø	Kodas
15	1313-15.351
18	1313-18.351



### Užspaudžiamoji jungtis

Skirtos plastikiniams vamzdžiams pagal DIN 4726, ISO 10508.

PE-X: DIN 16892/16893, EN ISO 15875;

PB: DIN 16968/16969.

Skirtos vožtuvams su išorinio sriegio jungtimi G3/4 pagal DIN EN 16313 („Eurocone“).

Nikeliu padengtas žalvaris.

#### Vamzdžio Ø

#### Kodas

Vamzdžio Ø	Kodas
14x2	1311-14.351
16x2	1311-16.351
17x2	1311-17.351
18x2	1311-18.351
20x2	1311-20.351

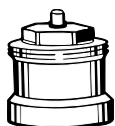




### Užspaudžiamoji jungtis

Skirta daugiasluoksniams vamzdžiams pagal DIN 16836.  
Išorinio sriegio jungtis G3/4 pagal DIN EN 16313 („Eurocone“).  
Nikeliu dengtas žalvaris.

Vamzdžio Ø	Kodas
16x2	1331-16.351



### Ašies prailginimas DX termostatinei galvai, tinka su Multibox Mini DX

kai viršytas maksimalus montavimo gylis.

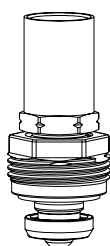
L	Kodas
<b>Žalvaris, padengtas nikeliu</b>	
20	2201-20.700
30	2201-30.700
<b>Plastikas, juodas</b>	
15	2001-15.700
30	2002-30.700



### Ašies prailginimas RTL termostatinei galvai, tinka su Multibox Mini RTL

kai viršytas maksimalus montavimo gylis.  
Nikeliu dengtas žalvaris.

L	Kodas
20	9153-20.700



### Įdėklo pakeitimas Multibox Mini RTL nuo 2013.08

termostatiniams vožtuvams su žymėjimu II.

Kodas
1305-02.300



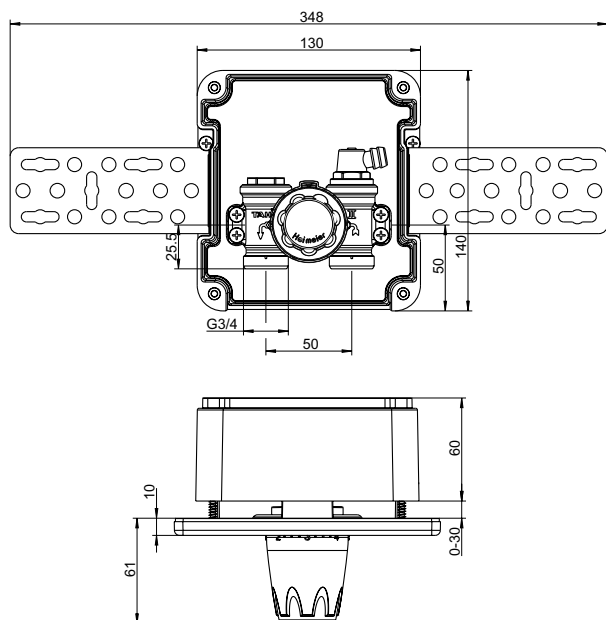
### V-exact II įdėklo pakeitimas Multibox Mini DX nuo 2013.08

vožtuvams su žymėjimu II.

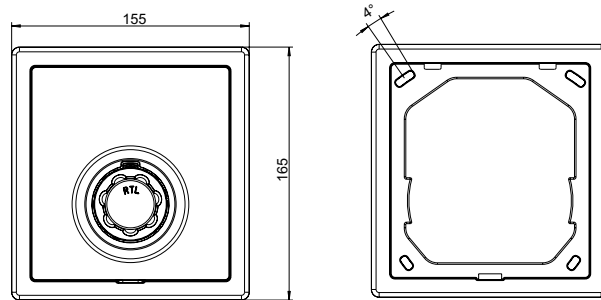
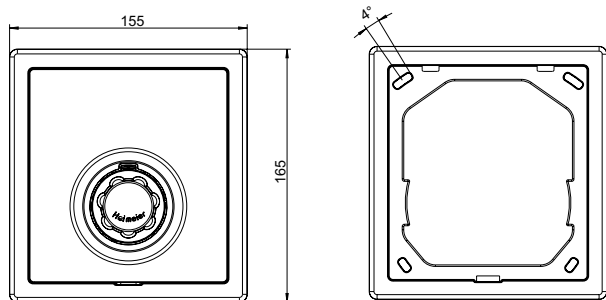
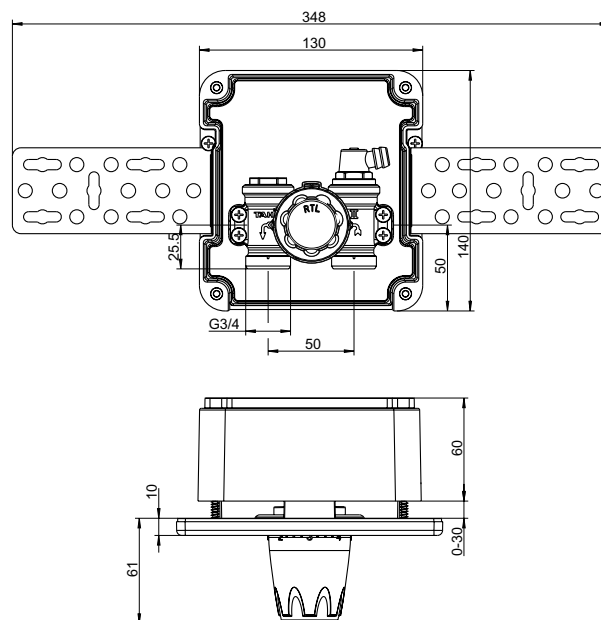
Kodas
3700-02.300

## Matmenys – Multibox Mini DX, RTL

### Multibox Mini DX



### Multibox Mini RTL



UAB "IMI Hydronic Engineering" be išankstinio perspėjimo ar paaiškinimo gali pakeisti šiame dokumente minimus gaminius, pateikiamą tekstą, nuotraukas, grafinius elementus ir schemas. Naujausią informaciją apie gaminius ir specifikacijas rasite apsilankę šiuo adresu: [www.imi-hydronic.com/lt](http://www.imi-hydronic.com/lt).