

Climate
Control

IMI Heimeier

Globo P



Rutuliniai vožtuvai

Rutulinis siurblio vožtuvas iš vario ir cinko lydinio

Globo P

„Globo P“ ir „Globo P-S“ naudojami šildymo sistemose su siurbliais. Skirti tiesiogiai sujungti su cirkuliaciniais siurbliais, naudojant sriegines jungtis. Paprasta sumontuoti, užstumiant jungiamąją veržlę ant siurblio srieginės jungties. Universalus pritaikymo galimybė, pvz., „Globo P“ cirkuliacinio siurblio pasiurbimo pusėje, o „Globo P-S“ su gravitaciniu vožtuvu – cirkuliacinio siurblio slėgio pusėje.

Pagrindinės savybės

Korpusas ir rutulys pagaminti iš nerūdijančio vario ir cinko lydinio

Termoizoliaciniai apvalkalai tiekiami kaip priedai

Reguliavimo rankena įrengta

vamzdžio izoliacijos išorėje

Galimi modeliai su presuojamomis jungtimis



Techninis aprašymas

Pritaikymas:

Šildymo ir vėsinimo sistemos.

Funkcijos:

Uždarymas: Kompaktiška rankenėlė iš smūgiams atsparaus plastiko esant poreikiui gali būti lengvai nuimama. Dėka rankenėlės konstrukcijos išorinis uždarymo mechanizmas yra paslėptas, todėl nebelieka rizikos susižeisti.

Termometras kaip priedas, lengvai montuojamas vietoje rankenėlės raudonos kepurėlės, daugiau informacijos žiūrėkite skiltyje „priedai“.

Galimi du modeliai: „Globo P“ be gravitacinio vožtuvo ir „Globo P-S“ – su gravitaciniu vožtuvu.

Gravitaciniai vožtuvai kelia mažai triukšmo, jie pagaminti iš plastmasės ir gali būti atidaryti iš išorės. Nustatoma atvira / uždara padėtis.

Dydžiai:

DN 25 iki DN 32.
Jungtys (lizdas x jungė) 1" x 1", 1 1/4" x 1 1/4" ir 1 1/4" x 1".

Versijos su „Viega“ užspaudžiamąja jungtimi ir suformuota jungė, kurios paviršius visiškai atlaiko apkrovą. Jungtys (užspaudžiamoji jungtis x jungė): 28 mm x 1", 35 mm x 1 1/4".

Slėgio klasė:

PN 16

Temperatūra:

Leistina darbinė TB „Globo P“ temperatūra -10 °C – 120 °C (naudojant užspaudžiamąją jungtį 110 °C), leistina darbinė „Globo P-S“ temperatūra 90 °C.

Medžiagos:

Korpusas ir rutulys pagaminti iš nerūdijančio vario ir cinko lydinio. Priežiūros nereikalaujantis ašies sandarinimas, sudarytas iš dviejų O-žiedų, pagamintų iš EPDM. Rutulio sandarinimas, pagamintas iš gryo PTFE. Gravitacinis vožtuvas iš plastiko. Gravitacinio vožtuvo sandarinimas, sudarytas iš dviejų O-žiedų.

Terpė:

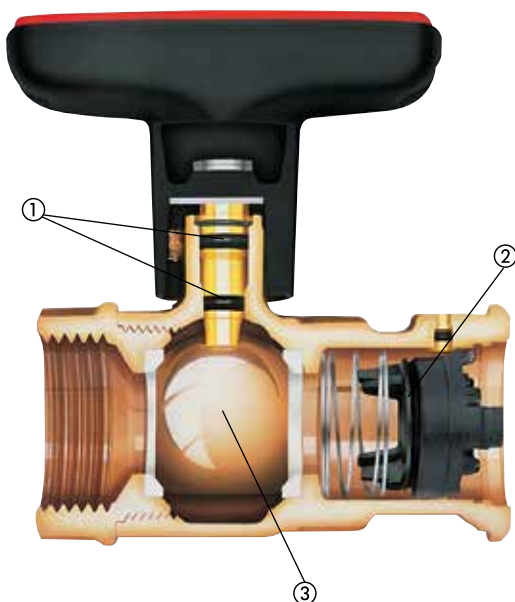
Vanduo ar kiti neagresyvūs skysčiai, vandens - glikolio mišiniai (0-50%).

Izoliacija:

Versijose su vidiniu sriegiu ir presuojama jungtimi galimi termoizoliaciniai apvalkalai, sudaryti iš dviejų sujungtų apvalkalo pusių (žr. priedus).

Konstrukcija

Globo P-S



1. Veleno sandariklis, sudarytas iš dviejų O-žiedų
2. Gravitacinis vožtuvas
3. Kietas vario ir cinko lydinio rutulys

Taikymas

„Globo P“ ir „Globo P-S“ naudojami šilto vandens šildymo sistemose su siurbliais. Skirti tiesiogiai sujungti su cirkuliavimo siurbliais, prie kurių vožtuvai prijungiami siurblių veržlėmis.

Paprasta įrengti užstumiant jungiamąją veržlę ant jungės, suformuotos ant siurblio rutulinio vožtuvo. Universalus pritaikymo galimybė, pvz., „Globo P“ cirkuliacinio siurblio pasisurbimo pusėje, o „Globo P-S“ su gravitaciniu vožtuvu – cirkuliacinio siurblio slėgio pusėje.

Gravitacinis vožtuvas, įrengtas „Globo P-S“, naudojamas, pvz., sistemai pripildyti ir ištuštinti. Jis gali būti montuojamas išorėje.

Pastaba: kai cirkuliacinis siurblys neveikia, didelio darbinio slėgio šildymo sistemose, nors ir veikia gravitacinis vožtuvas, gali atsirasti žemos gravitacijos cirkuliacija. Gravitacinis vožtuvas nesukurtas naudoti kaip sandariai uždaromas vožtuvas.

Siurblio rutuliniai vožtuvai gali būti sklandžiai termiškai izoliuojami naudojant (priklausomai nuo sistemos reikalavimų) termoizoliacinius apvalkalus arba nuolatinę vamzdžių izoliaciją. Reguliavimo rankena yra termoizoliacinės dalies išorėje.

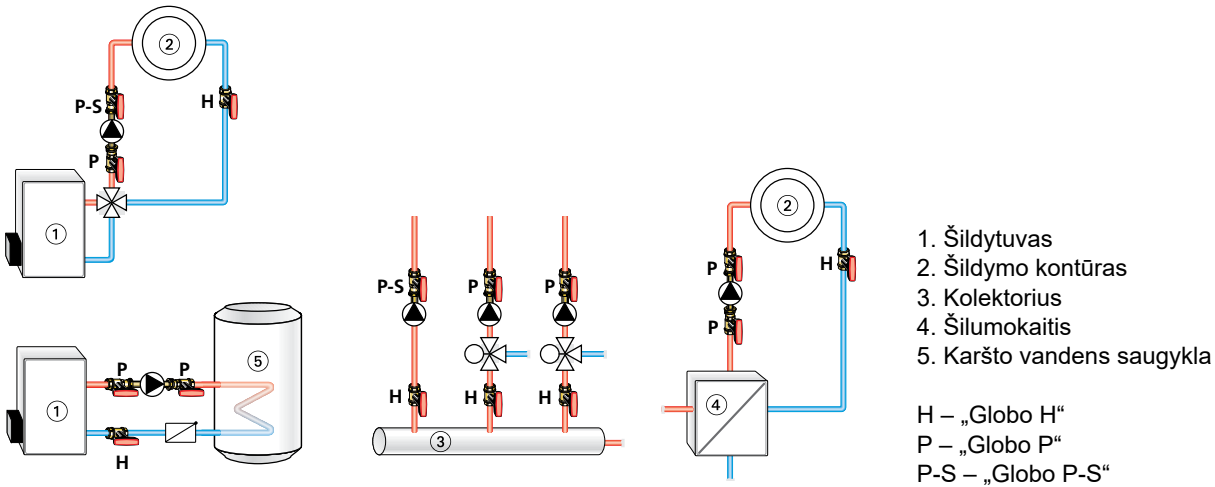
Presuojama jungtis

„Globo“ rutuliniai vožtuvai su „Viega“ presuojama jungtimi tinka variniams vamzdžiams, atitinkantiems EN 1057, bei nerūdijančio plieno „Viega Sanpress“ ir plieniniams „Prestabo“ vamzdžiams.

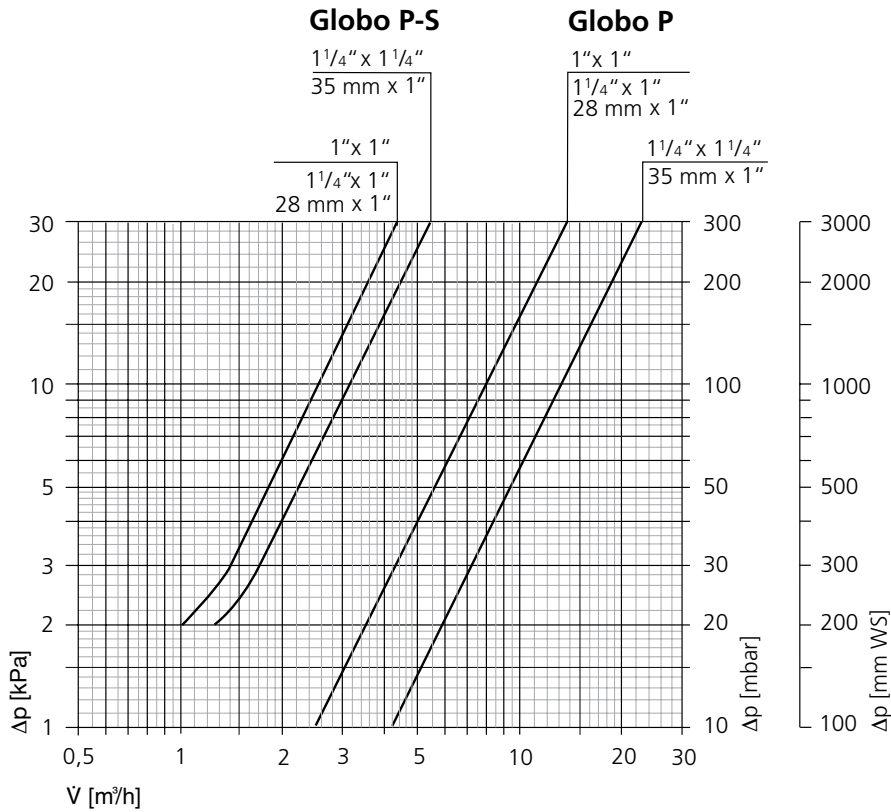
Visos presuojamos jungtys ir vožtuvų korpusai pagaminti iš nerūdijančio ir decinkacijai atsparaus vario ir cinko lydinio.

Norėdami sužinoti apie presavimo įrankių tinkamumą, kreipkitės į atitinkamą gamintoją.

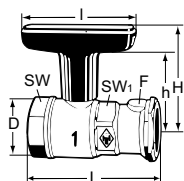
„Viega“ presuojamoms jungtims rekomenduojame naudoti tik „Viega“ presavimo antgalius.

Taikymo pavyzdžiai

Pastabos

Norint išvengti žalos karšto vandens šildymo sistemose, šildymo agento sudėtis turi atitikti VDI 2035 rekomendacijas. Industrinėms ir nuotolinėms energijos sistemoms taikomas rekomendacijas žiūrėkite VdTÜV ir 1466/AGFW FW 510. Šilumos perdavimo agento sudėtyje esančios mineralinės alyvos ar tepalai, kuriuose yra mineralinių alyvų, gali neigiamai paveikti prietaisą. Šios medžiagos paprastai sukelia EPDM siūlių irimą. Naudojami benitrinius apsaugos nuo šalčio ir korozijos produktus su etilenglikoliu, atkreipkite ypatingą dėmesį į detales, aprašytas gamintojo dokumentacijoje, ypač detales apie koncentraciją ir konkrečius priedus.

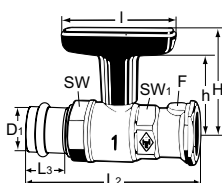
Schema


Produktai



Globo P / Globo P-S

DN	D	F	L	I	H	h	Kvs	Kodas
Globo P								
25	Rp1	1"	87,5	81	74,5	58,0	25,0	0620-04.000
32	Rp1 1/4	1 1/4"	101,0	81	78,0	61,5	42,0	0620-05.000
32	Rp1 1/4	1"	92,0	81	74,5	58,0	25,0	0620-45.000
Globo P-S su gravitaciniu vožtuvu								
25	Rp1	1"	87,5	81	74,5	58,0	8,0	0630-04.000
32	Rp1 1/4	1 1/4"	101,0	81	78,0	61,5	10,0	0630-05.000
32	Rp1 1/4	1"	92,0	81	74,5	58,0	8,0	0630-45.000



Globo P / Globo P-S – su „Viega“ užspaudžiamąja jungtimi su „SC-Contur“

DN	D1	F	L2	L3	I	H	h	Kvs	Kodas
Globo P									
25	28	1"	119	23	81	74,5	58,0	25,0	0622-28.000
32	35	1 1/4"	132	25	81	78,0	61,5	42,0	0622-35.000
Globo P-S su gravitaciniu vožtuvu									
25	28	1"	119	23	81	74,5	58,0	8,0	0632-28.000
32	35	1 1/4"	132	25	81	78,0	61,5	10,0	0632-35.000

SW: DN 25 = 39 mm, DN 32 = 50 mm

SW1: DN 25 = 36 mm, DN 32 (1 1/4 x 1 1/4) = 41 mm, DN 32 (1 1/4 x 1) = 36 mm

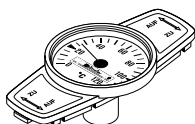
Priedai



Termoizoliacinis apvalkalas

Pagaminta iš EPP.
B2 atsparumo ugniai klasė.

Globo DN	Kodas
1" x 1"	0600-04.553
1 1/4" x 1 1/4"	0600-05.553
1 1/4" x 1"	0620-45.553



Termometras

Pakeičiamas keičiant raudoną dangtelį.
Temperatūros intervalas: 0–120 °C.

Raudona	Mėlyna	Kodas
		0600-00.380
		0600-01.380



Rankena pakeitimui

For	DN	Kodas
Globo H, P, P-S, D	10-32	0600-03.520



UAB "IMI" be išankstinio perspėjimo ar paaiškinimo gali pakeisti šiame dokumente minimus gaminius, pateikiamą tekstą, nuotraukas, grafinius elementus ir schemas. Naujausią informaciją apie gaminius ir specifikacijas rasite apsilankę šiuo adresu: climatecontrol.imiplc.com.