

# Pleno Connect



**Spiediena kontroles un uzpildes sistēma**  
Spiediena uzturēšanas uzraudzības iekārtas

# Pleno Connect

Spiediena uzturēšanas uzraudzības iekārtas saskaņā ar EN 12828-4.7.4. Modeļi "Pleno Connect" klāstā nodrošina to, ka vienmēr ir pieejamas ūdens rezerves izplešanās tvertņu optimālai darbībai. Ja līmenis nokrītas zem minimālā, ūdens tiek automātiski papildināts. Funkcija "fillsafe" elektroniski uzrauga un kontrolē ūdens papildināšanu un garantē maksimālu sistēmas drošību.



## Galvenās iezīmes

### > Papildināšanas ūdens ierobežošana

Automātiska papildināšanas ūdens ierobežošana ar kontroles iekārtu "PNEUMATEX BrainCube".

### > "BrainCube" kontroles iekārta

Pašoptimizējoša, ar atmiņas funkciju (PI, PI 6, PI 9).

## Tehniskais apraksts

### Pielietojums:

Apkures, solārajās un dzesēšanas sistēmās.

Sistēmām, kas atbilst EN 12828, EN 12976, ENV 12977, EN 12952, EN 12953.

### Nesējs:

Ieejā – dzeramais ūdens  
Izejā (patērētāja pusē) – Neagresīvi un netoksiski sistēmas nesēji.  
Antifrīzs uz etilēna vai propilēnglikola bāzes, līdz 50%.

### Spiediens:

Min. pieļaujamais spiediens,  $PS_{min}$ : 0 bar  
Maks. pieļaujamais spiediens, PS:  
sk. pēc artikuliem

### Temperatūra:

Maks. pieļaujamā temperatūra,  $t_{smax}$ : 65 °C  
(PX, PIX), 30 °C (PI9, PI9F)

Min. pieļaujamā temperatūra,  $t_{smin}$ : 0 °C  
Maks. pieļaujamā apkārtējā temperatūra,  
TA: 40 °C

### Barošanas spriegums:

1 x 230 V ( $\pm$  10 %) / 50 Hz

### Elektrības kontakti:

Pleno PIX, PI9(F):  
Lokālie drošinātāji atbilstoši patērētājam jaudai un vietējo normatīvo aktu prasībām  
4 potenciāli brīvi izvadi (NO) ārējo trauksmes signālu indikācijai (230 V, maks. 2 A)  
1 RS 485 ievads/izvads  
1 Ethernet RJ45 kontaktligzda  
1 USB Hub kontaktligzda

### Aizsardzības klase:

Pleno PX: IP 65  
Pleno PIX: IP 54  
Pleno PI9(F): IP 54

### Materiāls

Metāla komponenti ar vidēju vadītspēju:  
oglekļa tērauds, čuguns, nerūsējošais tērauds, misiņš, lielgabalu bronza.

### Standarti:

Pleno PIX, PI9(F):  
Konstruēts saskaņā ar  
LV-D. 2014/35/EU  
EMC-D. 2014/30/EU  
Pleno P BA4 R: EN1717 (saīsinājuma nozīme 4)

## Funkcija, Aprīkojums, Īpašības

### Vadības bloks TecBox

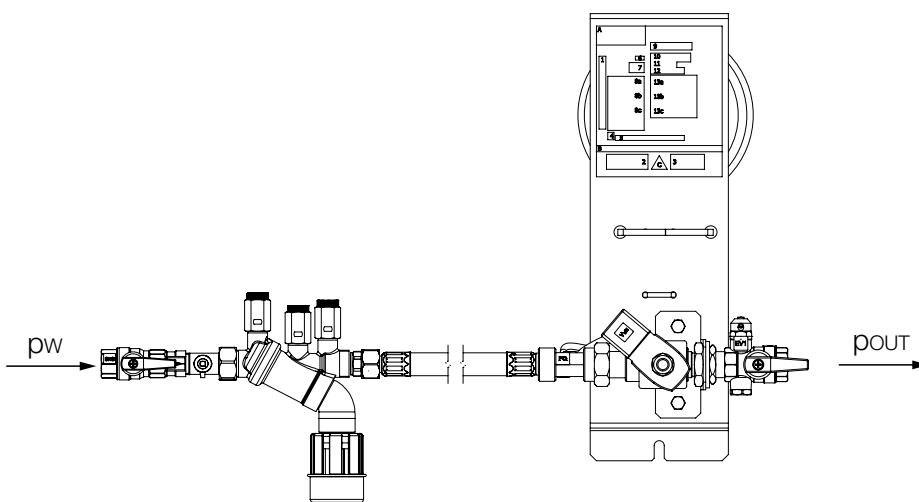
- BrainCube Connect vadība viedai, pilnībā automatizētai un drošai sistēmas darbībai. Pašoptimizējoša, ar atmiņas funkciju.
- 3.5" TFT apgaismots pretestības sensoru skārienjutīgs krāsu displejs. Uz interneta bāzēta saskarne ar tālvadību un tiešsaistes skatījumu. Lietotājiem draudzīgs, uz darbību vērsts izvēlnes izkārtojums, darbināms ar slīdināšanu un pieskaršanos, soli pa solim palīdzot uzsākt darbu un piedāvājot tiešu palīdzību uznrīstošajos logos. Visi nepieciešamie parametri un darbības statuss tiek parādīts kā vienkāršs teksts un/vai attēlots grafiski; vairākas valodas.
- Standartizēti integrēti savienojumi (Ethernet, RS 485) ar IMI interneta serveri un BMS (Modbus un PNEUMATEX protokols).
- Programmatūras jauninājumi un datu reģistrēšana iespējama ar USB savienojuma palīdzību.
- Datu reģistrēšana un sistēmas analīze, ziņojumu hronoloģiska uzglabāšana atmiņā prioritizējot, vadāms no attāluma ar iespēju skatīt tiešsaistē.

### Ūdens papildināšana

- Fillsafe: ūdens papildināšanas kontrole un vadība ar integrētu kontakta ūdens plūsmas mērītāju un solenoīda vārstu.
- PI9 – ar iebūvētu AB5 tipa pārtraukšanas tvertnei krāna ūdens aizsardzībai saskaņā ar EN 1717. Savienojumu AB5 pārtraukšanas tvertnei var izmantot arī ārējām šķidrums tvertnēm.
- PI9F – ar iebūvētu AB5 tipa pārtraukšanas tvertnei krāna ūdens aizsardzībai saskaņā ar EN 1717.
- PX/PIX – papildu ūdens papildināšanas iekārtas "Pleno P BA4R" savienojums krāna ūdens aizsardzībai saskaņā ar EN 1717.
- Softsafe kontroles un vadības sistēma papildināšanas ūdens attīrīšanas ierīcei (papildu aprīkojums).

## Diagrammas

### Aptuvenā caurplūde $q_v$ , Pleno P BA4R + Pleno PX/PIX



### Jāņem vērā prasības $p_w$ iekārtām "Statico" un "Compresso":

Pleno PX – nepieciešamais saldūdens spiediens iekārtā "Compresso" –  $p_w \geq p_0$  ("BrainCube") + 1,9 bar,  $p_w \leq 10$  bar  
 Pleno PX/PIX – nepieciešamais saldūdens spiediens iekārtā "Statico" –  $p_w \geq p_0$  ("BrainCube") + 1,7 bar,  $p_w \leq 10$  bar.

## DN/DNet standarta vērtības Pleno savienošanas caurulēm

Garums aptuveni līdz 2 m	<b>DNe</b>	15	<b>DNet</b>	20
Garums aptuveni līdz 10 m	<b>DNe</b>	20	<b>DNet</b>	25
Garums aptuveni līdz 30 m	<b>DNe</b>	25	<b>DNet</b>	32

DNet – caurules izmērs savienojumam ar papildu ārējo tvertni

## Aprīkojums

### Savienojuma caurules

“Pleno” ar instalāciju – skat. DNe tabulā DN/DNet  
 “Pleno” ar ārējo tvertni – skat. DNet tabulā DN/DNet

### Pleno Refill

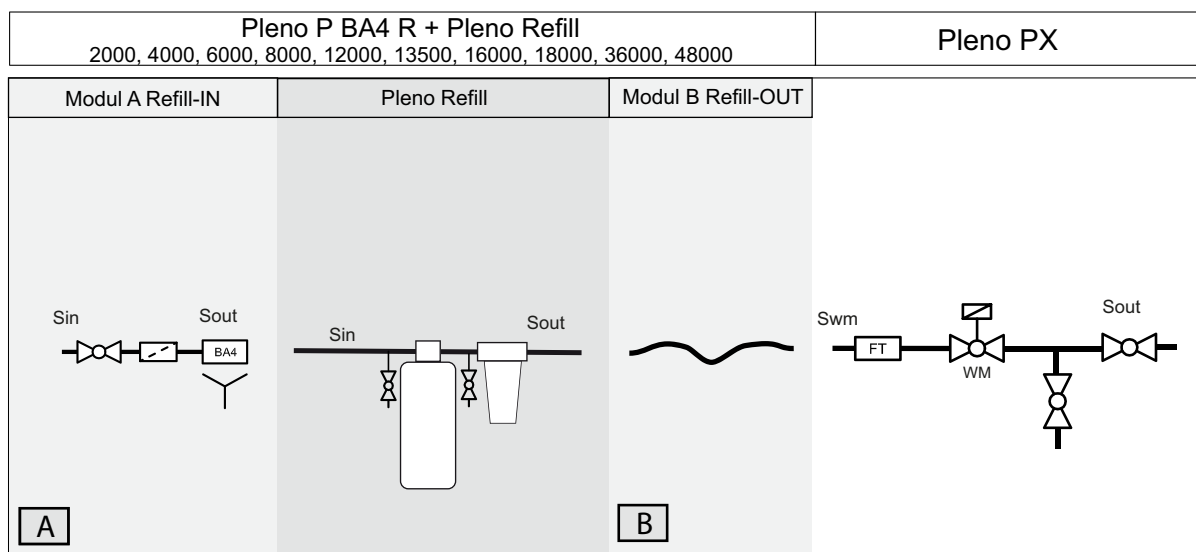
Ūdens mīkstināšanas un atsāļošanas moduļi kombinēšanai ar Pleno Connect. Vadāmi ar Pleno PI/PIX Connect BrainCube.

**Pārējā informācija par piederumiem, produktiem un izvēli:** Parametru tabulas *Pleno Refill*.

## Principiālā shēma

### Pleno PX

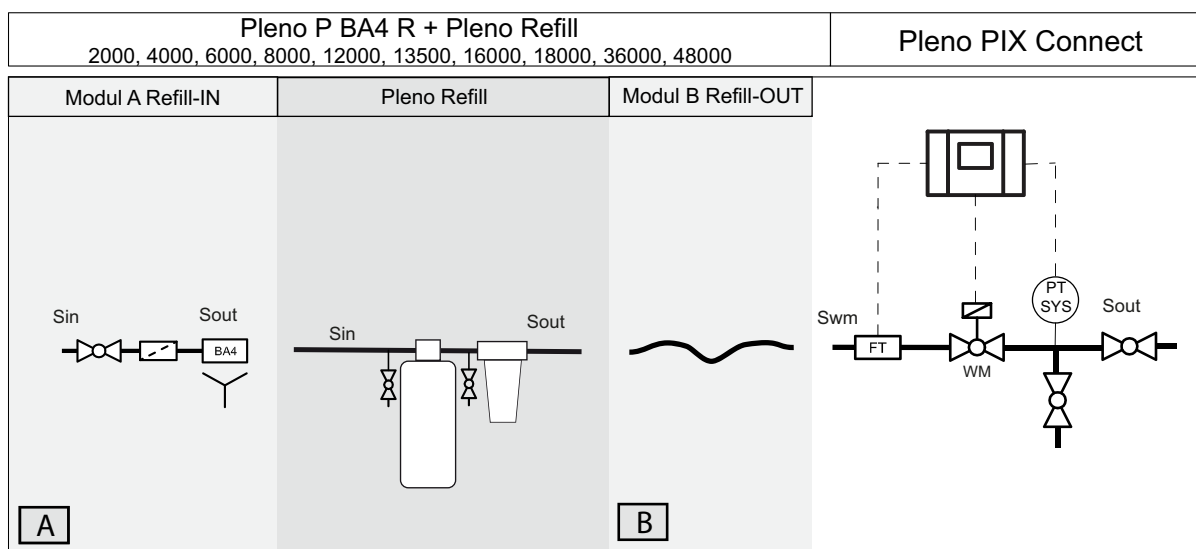
Pelēki iekrāsotais ir pēc izvēles



Pleno P BA4 R = Modul A + Modul B

### Pleno PIX Connect

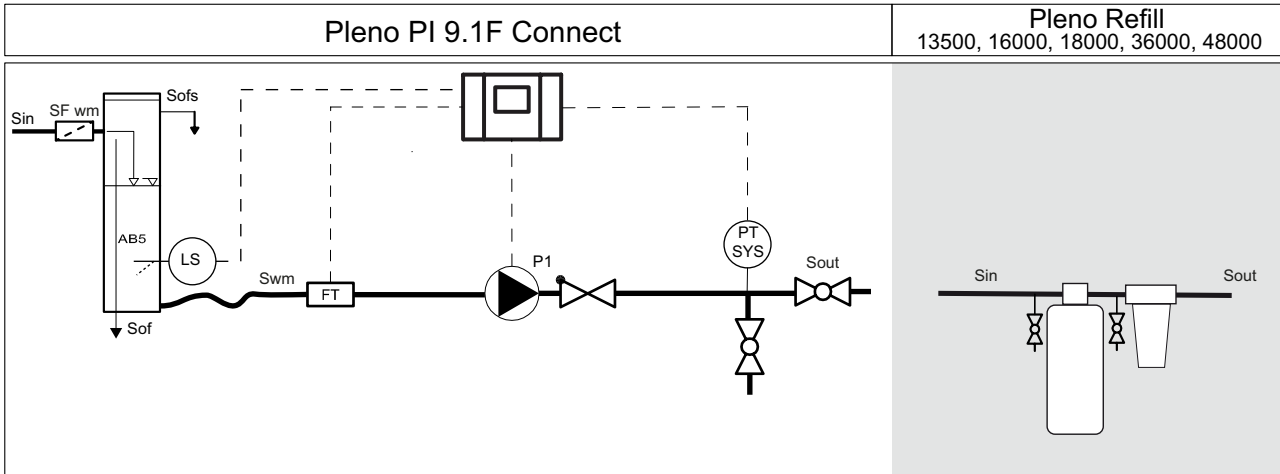
Pelēki iekrāsotais ir pēc izvēles



Pleno P BA4 R = Modul A + Modul B

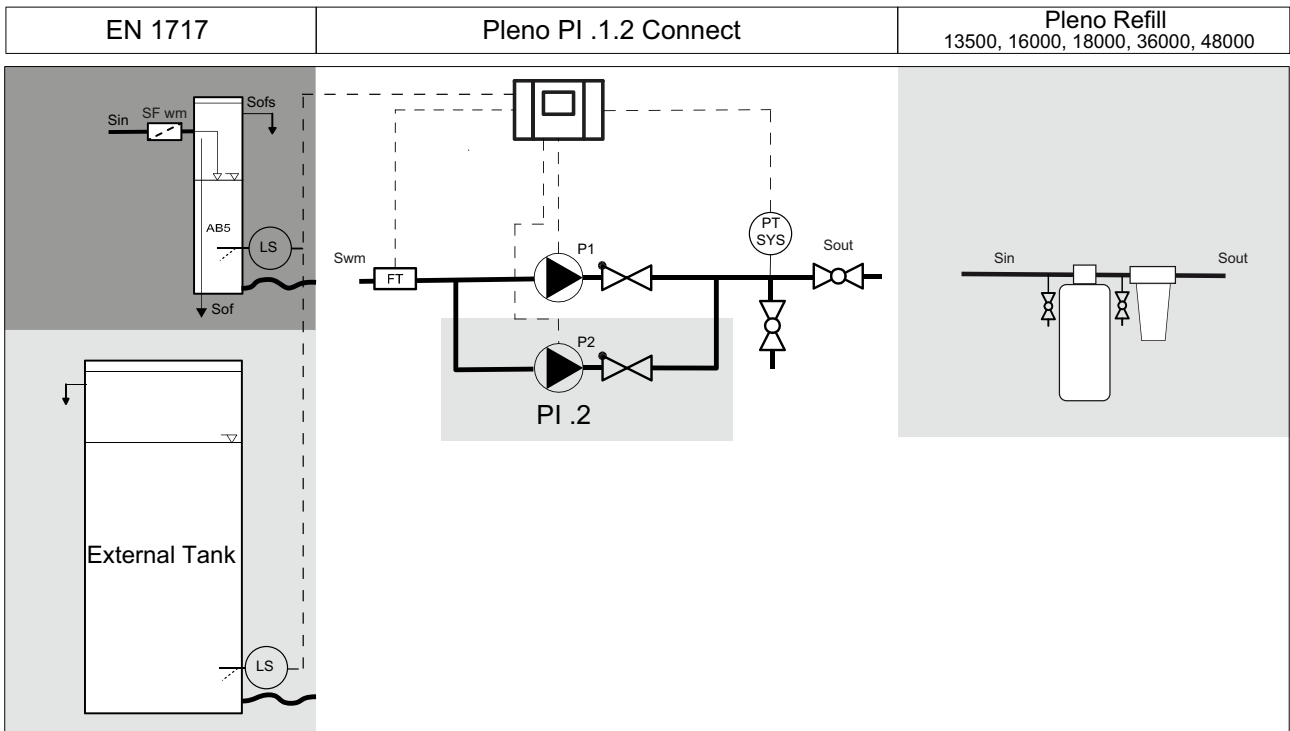
### Pleno PI 9.1 F Connect

Pelēki iekrāsotais ir pēc izvēles



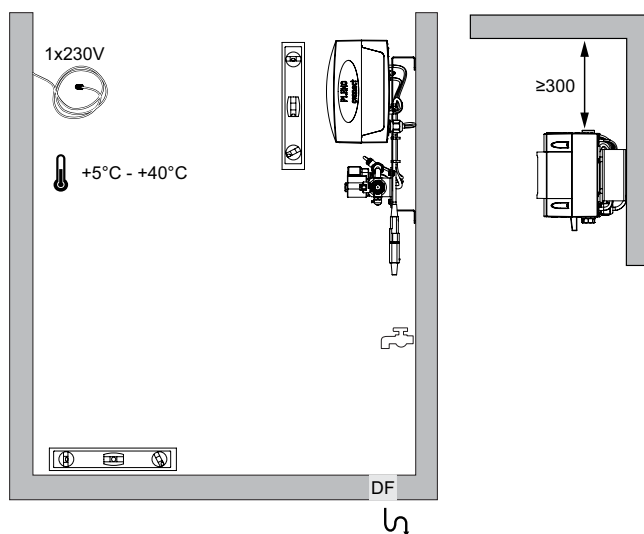
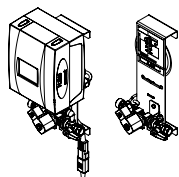
### Pleno PI 9.1/PI 9.2 Connect

Tumši pelēka zona ir standartā, papildu iespēja ir gaiši pelēkā krāsā

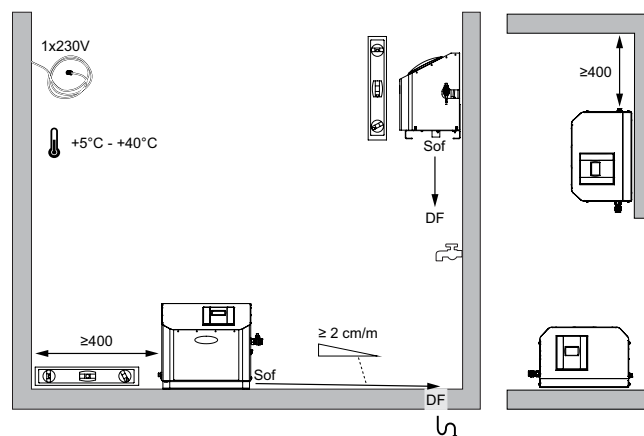
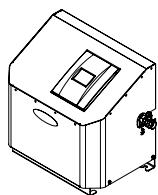


## Uzstādīšana

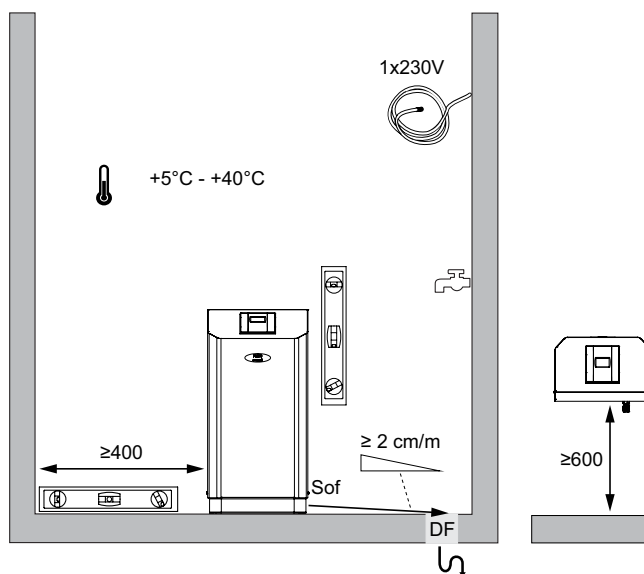
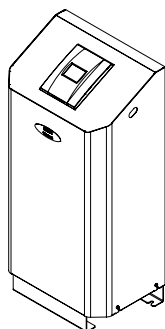
### Pleno PIX / PX



### PI 9.1 F



### PI 9.1 / PI 9.2



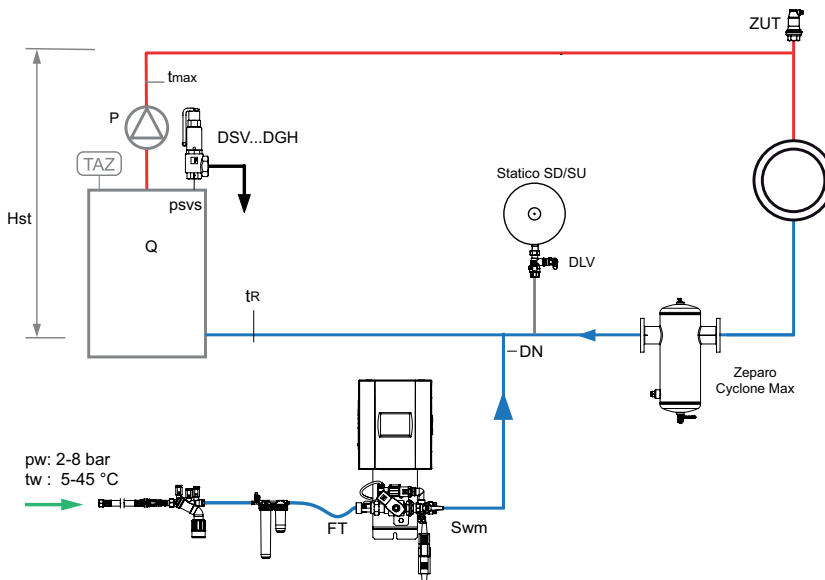
## Pielietojuma veidu piemēri

### “Pleno PIX Connect” ar “Statico” spiediena uzturēšanu

“TecBox” ar 1 elektromagnētisko vārstu, 1 elektronisku ūdens skaitītāju, Pleno P BA4 R ūdens papildināšanai saskaņā ar EN1717 un “Pleno Refill” ūdens apstrādes iekārta papildināšanas ūdens mīkstināšanai vai demineralizācijai.

### Piemērs siltumapgādes sistēmām

(Var būt nepieciešamas izmaiņas, lai atbilstu vietējiem normatīviem)

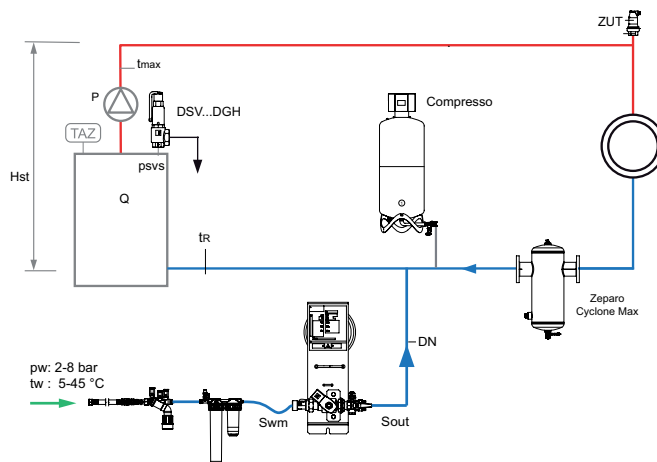


### “Pleno PX” ar “Compresso” spiediena uzturēšanas iekārtu

Hidrauliskā iekārta ar 1 elektromagnētisko vārstu, 1 elektronisku ūdens skaitītāju, Pleno P BA4 R ūdens papildināšanai saskaņā ar EN1717 un “Pleno Refill” ūdens apstrādes iekārta papildināšanas ūdens mīkstināšanai vai demineralizācijai.

### Piemērs siltumapgādes sistēmām

(Var būt nepieciešamas izmaiņas, lai atbilstu vietējiem normatīviem)



**Zeparo Cyclone Max** centralizētai nogulšņu atdalīšanai.

**Zeparo ZUT** automātiskai gaisa izlaišanai, uzpildot ūdeni un no tā atbrīvojoties.

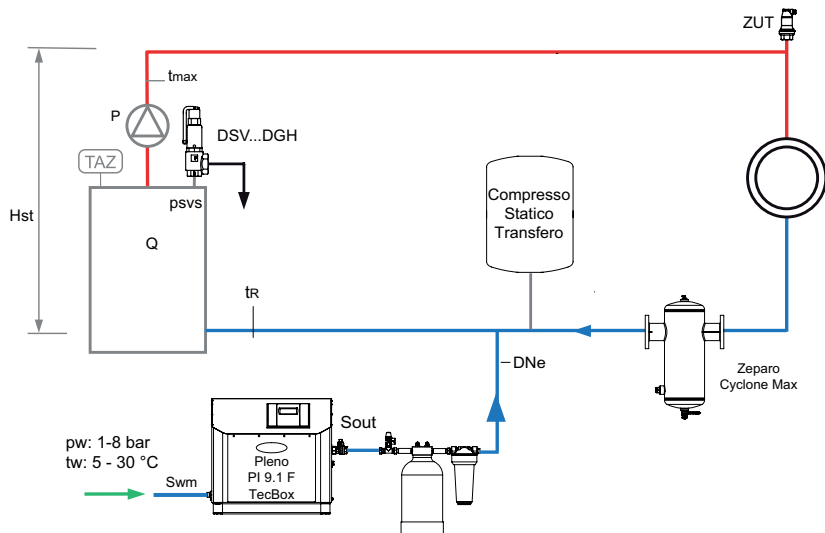
**Pārējā informācija par piederumiem, produktiem un izvēli atrodami:** Parametru tabulas *Pleno Connect*, *Zeparo* un *Piederumi*.

### “Pleno PI 9.1 F Connect” ar iebūvētu pārtraukšanas tvertni

“TecBox” ar 1 sūkni, 1 elektronisku ūdens skaitītāju, 1 AB5 pārtraukšanas tvertni ūdens papildināšanai saskaņā ar EN1717 un “Pleno Refill” ūdens apstrādes iekārta papildināšanas ūdens mīkstināšanai vai demineralizācijai.

#### Piemērs siltumapgādes sistēmām

(Var būt nepieciešamas izmaiņas, lai atbilstu vietējiem normatīviem)

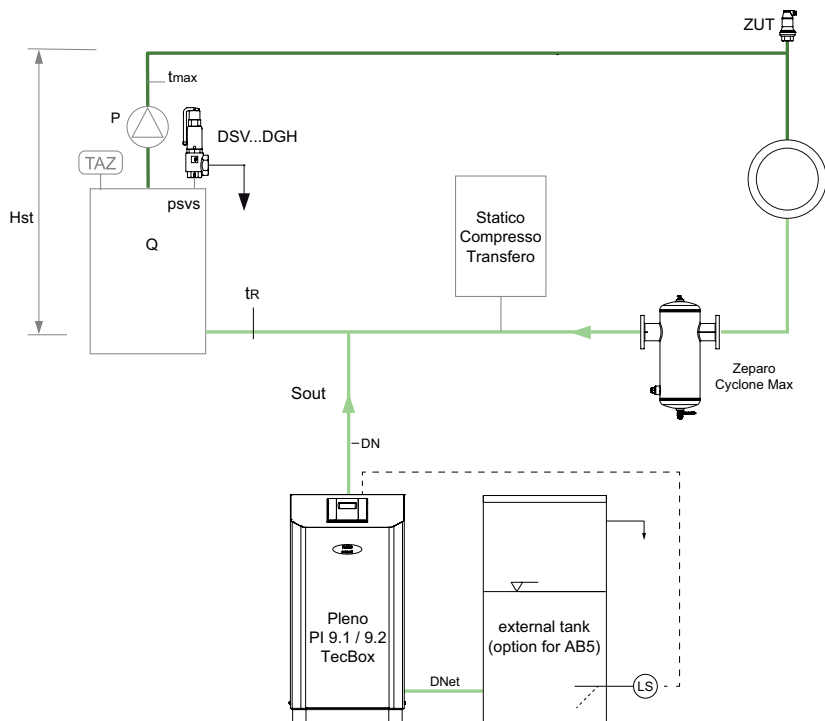


### “Pleno PI 9 Connect” ar ārējo šķidruma tvertni

“TecBox” ar 1 sūkni (PI9.1) vai 2 sūkņiem (PI9.2), 1 elektronisku ūdens skaitītāju un ārējo šķidruma tvertni antifīza rezervei.

#### Piemērs aukstumapgādes sistēmām

(Var būt nepieciešamas izmaiņas, lai atbilstu vietējiem normatīviem)



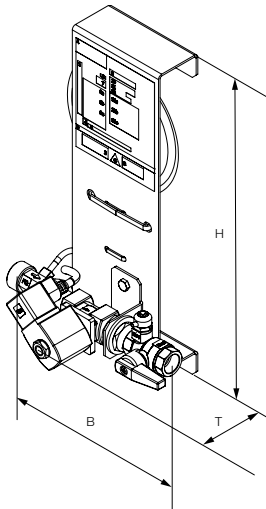
**Zeparo Cyclone Max** centralizētai nogulšņu atdalīšanai.

**Zeparo ZUT** automātiskai gaisa izlaišanai, uzpildot ūdeni un no tā atbrīvojoties.

**Pārējā informācija par piederumiem, produktiem un izvēli atrodami:** Parametru tabulas *Pleno Connect*, *Zeparo* un *Piederumi*.



## Vadības bloks TecBox, Pleno PX



### Pleno PX

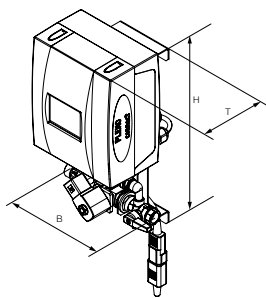
Hidrauliskā vienība. Ūdens papildināšana bez sūkņiem. 1 elektromagnētiskais vārsts, 1 elektronisks ūdens skaitītājs, savienojums Pleno P BA4 R

Savienojums (Swm): G3 / 4.

Savienojuma izeja (Sout): G1 / 2.

Tips	PS [bar]	B	H	T	m [kg]	Pel [kW]	Kvs	Artikula Nr.
PX	10	198	356	150	1,5	0,02	1,4	301060-10011

## Vadības bloks TecBox, Pleno PIX Connect



### Pleno PIX Connect

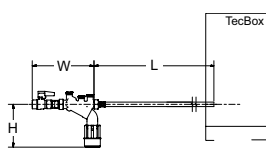
Vadības bloks TecBox. Ūdens papildināšana bez sūkņiem. 1 elektromagnētiskais vārsts, 1 elektronisks ūdens skaitītājs, savienojums Pleno P BA4 R BrainCube control.

Savienojums (Swm): G 3/4.

Savienojuma izeja (Sout): G 1/2.

Tips	PS [bar]	B	H	T	m [kg]	Pel [kW]	Kvs	Artikula Nr.
PIX	10	198	392	190	4,3	0,04	1,4	301060-20001

## Ūdens papildināšanas aizsardzības modulis



### Pleno P BA4 R

Hidrauliska ierīce ūdens papildināšanai ar Vento/Transfero Connect/Simply Compresso C 2.1-80 SWM, un kombinācijā ar Pleno Refill moduļiem. Sastāv no slēgvārsta, pretvārsta, filtra un BA veida atpakaļplūsmas ierobežotāja (aizsardzības klase 4) atbilstoši EN 1717.

Savienojums (Swm): G1/2

Tips	PS [bar]	B	L	H	m [kg]	qwm [l/h]	Artikula Nr.
BA4 R	10	210	1300	135	1,1	350* 250** 50*** q(pw-pout) ****	813 3310

qwm = ūdens papildināšanas tilpums

\* maksimālā vidējā vērtība ūdens papildināšanai degazēšanai ar Vento V/VI un Transfero TV/TVI

\*\* maksimālā vidējā vērtība ūdens papildināšanai degazēšanai ar Vento Compact

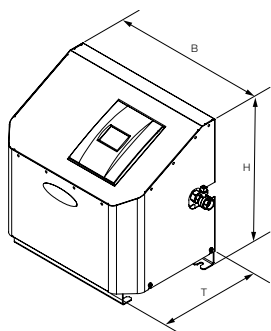
\*\*\* izmantojot plūsmas ierobežotāju darbam ar zemas plūsmas ūdens apstrādes kasetnēm

\*\*\*\* par kombināciju ar Pleno PX/PIX skatiet q (pw-pout) diagrammu Pleno Connect datu lapā

T = Iekārtas dziļums

Pel = Elektriskā slodze

## Vadības bloks TecBox, Pleno PI 9 F Connect



### Pleno PI 9.1 F Connect

Vadības bloks TecBox. Ūdens papildināšana ar sūkņiem. 1 sūknis, 1 elektronisks ūdens skaitītājs, iebūvēta skava stiprināšanai pie sienas.

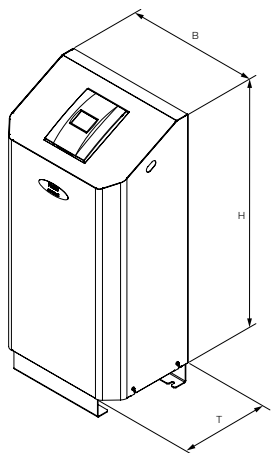
Iebūvēta AB5 tipa pārtraukšanas tvertne.

Savienojums (Swm): G 1/2.

Savienojuma izeja (Sout): G 3/4.

Tips	PS [bar]	B	H	T	m [kg]	Pel [kW]	SPL [dB(A)]	dpu [bar]	qwm [l/h]	Artikula Nr.
PI 9.1 F	10	520	500	350	26,5	0,75	74	1-8	100-450 *)	301060-50002

## Vadības bloks TecBox, Pleno PI 9 Connect



### Pleno PI 9.1 Connect

Vadības bloks TecBox. Ūdens papildināšana ar sūkņiem.

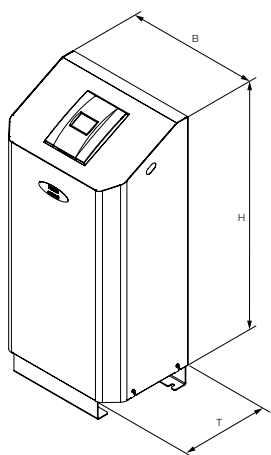
1 sūknis, 1 elektronisks ūdens skaitītājs. Novietojams uz grīdas.

Iebūvēta AB5 tipa pārtraukšanas tvertne.

Savienojums (Swm): G1/2

Savienojuma izeja (Sout): G3/4

Tips	PS [bar]	B	H	T	m [kg]	Pel [kW]	SPL [dB(A)]	dpu [bar]	qwm [l/h]	Artikula Nr.
PI 9.1	10	520	1056	350	27,5	0,75	74	1-8	100-450 *)	301060-30003



### Pleno PI 9.2 Connect

Vadības bloks. Ūdens papildināšana ar sūkņiem.

2 sūkņi (viens rezervei), 1 elektronisks ūdens skaitītājs. Novietojams uz grīdas.

Iebūvēta AB5 tipa pārtraukšanas tvertne.

Savienojums (Swm): G1/2

Savienojuma izeja (Sout): G3/4

Tips	PS [bar]	B	H	T	m [kg]	Pel [kW]	SPL [dB(A)]	dpu [bar]	qwm [l/h]	Artikula Nr.
PI 9.2	10	520	1056	350	38	0,75	74	1-8	100-450 *)	301060-40002

T = Iekārtas dziļums

Pel = Elektriskā slodze

dpu = Darba spiediena amplitūda

qwm = papildināšanas ūdens plūsma

\*) atkarībā no spiediena vērtībām Swm un Sout

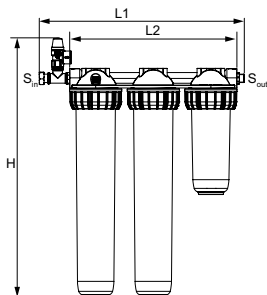
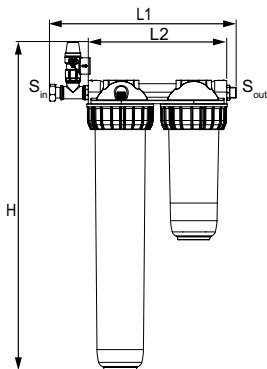
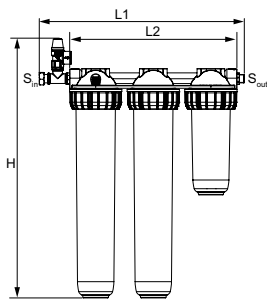
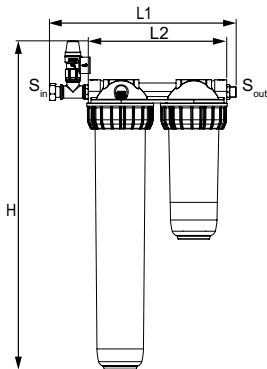
## Pleno Refill 6000, 12000 / Pleno Refill Demin 2000, 4000

### Pleno Refill

Hidrauliska iekārta ūdens mīkstināšanai, kopā ar Vento/Transfero Connect Tec Boxes. Filtrs ar 25 μm sietiņu ūdens siltumapgādes un aukstumapgādes sistēmas aizsardzībai. Pudele mīkstināšanai, piepildīta ar kvalitatīviem sveķiem.

Paredzēta “plug&play” stiprinājumam kopā ar “Transfero” / “Vento Connect”.

Vienības visiem Transfero Connect un Vento Connect pielietojumiem, izmantojot plūsmas droseļi kas ir iekļauta katrā Transfero / Vento Connect.



### Mīkstināšanas iekārta ar skavu stiprināšanai pie sienas un 25 μm filtru

3/4" grozāmais uzgrieznis, 3/4" ārējā vītne piemērota plakanajai blīvei, ar plūsmas ierobežotāju.

Tips	Tilpums l x °dH	S <sub>in</sub>	S <sub>out</sub>	H	L1	L2	m [kg]	Artikula Nr.
Refill 6000 filter	6000	G3/4	G3/4	644	366	271	4,6	813 3010
Refill 12000 filter	12000	G3/4	G3/4	644	513	420	8,3	813 3011

### Demineralizācija iekārta ar skavu stiprināšanai pie sienas un 25 μm filtru

3/4" grozāmais uzgrieznis, 3/4" ārējā vītne piemērota plakanajai blīvei, ar plūsmas ierobežotāju. Saskaņā ar SWKI-BT-102-1.

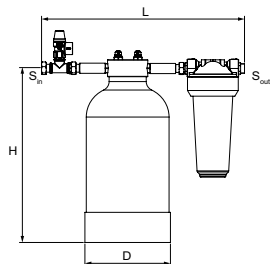
Tips	Tilpums l x °dH	S <sub>in</sub>	S <sub>out</sub>	H	L1	L2	m [kg]	Artikula Nr.
Refill Demin 2000 filter	2000	G3/4	G3/4	644	366	271	4,6	813 3015
Refill Demin 4000 filter	4000	G3/4	G3/4	644	513	420	8,3	813 3016

## Pleno Refill 16000, 36000, 48000 / Pleno Refill Demin 13500, 18000

### Pleno Refill

Hidrauliska iekārta ūdens mīkstināšanai, kopā ar Vento/Transfero Connect Tec Boxes. Filtrs ar 25 μm sietiņu ūdens siltumapgādes un aukstumapgādes sistēmas aizsardzībai. Pudele mīkstināšanai, piepildīta ar kvalitatīviem sveķiem.

Paredzēta "plug&play" stiprinājumam kopā ar "Transfero" / "Vento Connect".



### Mīkstināšanas vienība

3/4" šarnīra uzgrieznis, 3/4" ārējā vītne, kas piemērota plakanajai blīvei.

Nominālais spiediens: PS 8

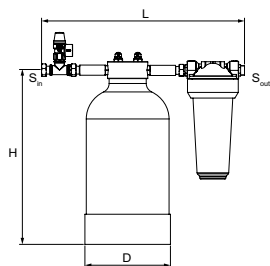
Maks. darba temperatūra: 45 °C

Min. darba temperatūra: > 4 °C

Tips	Tilpums l x °dH	S <sub>in</sub>	S <sub>out</sub>	D	H	L	m [kg]	Artikula Nr.
Refill 16000	16000	G3/4	G3/4	195	383	455	9,1	813 3210
Refill 36000	36000	G3/4	G3/4	220	466	455	13	813 3220
Refill 48000	48000	G3/4	G3/4	270	458	455	16,2	813 3230

### Pleno Refill Demin

Hidrauliska iekārta ūdens atsāļošanai, kopā ar Vento/Transfero Connect Tec Boxes. Filtrs ar 25 μm sietiņu ūdens siltumapgādes un aukstumapgādes sistēmas aizsardzībai. Pudele atsāļošanai, piepildīta ar kvalitatīviem sveķiem.



### Demineralizācijas vienība

3/4" šarnīra uzgrieznis, 3/4" ārējā vītne, kas piemērota plakanajai blīvei.

Nominālais spiediens: PS 8

Maks. darba temperatūra: 45 °C

Min. darba temperatūra: > 4 °C

Tips	Tilpums l x °dH	S <sub>in</sub>	S <sub>out</sub>	D	H	L	m [kg]	Artikula Nr.
Refill Demin 13500	13500	G3/4	G3/4	220	466	455	13	813 3260
Refill Demin 18000	18000	G3/4	G3/4	270	458	455	16,2	813 3270

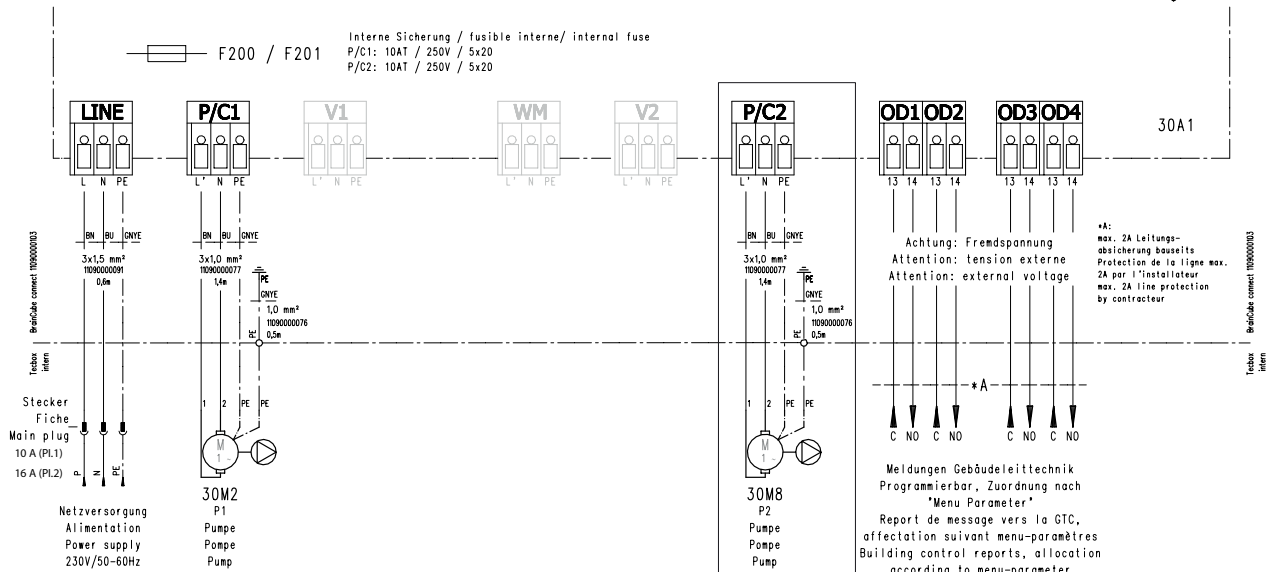
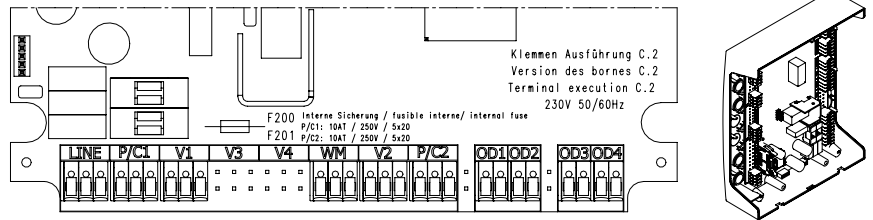
→ = Plūsmas virziens

# Elektroshēma

230 V / 50/60 Hz

## Pleno PI 9.1 (F) / PI 9.2 elektrobarošana

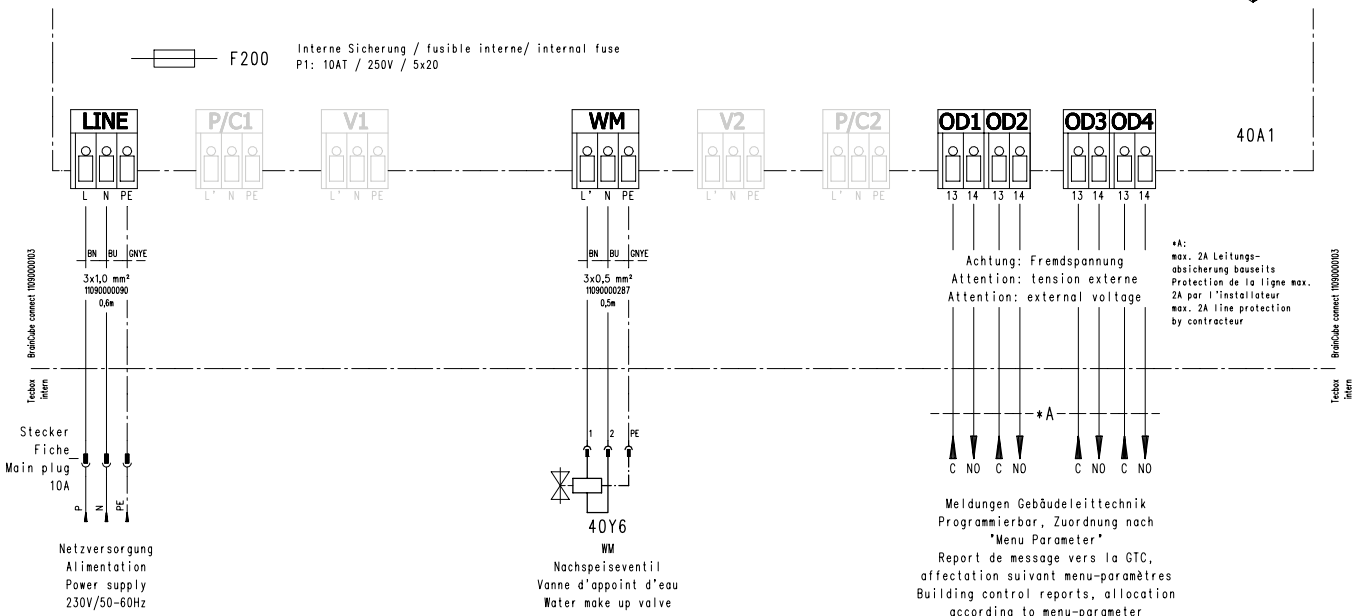
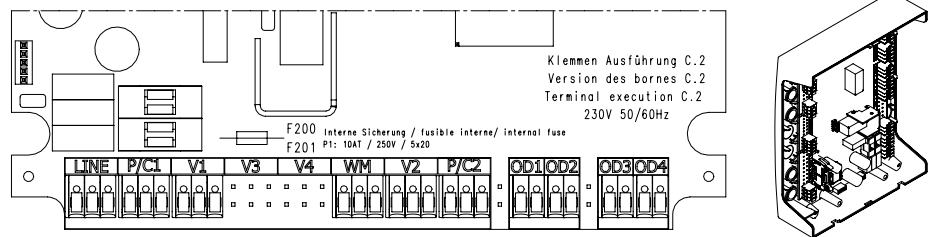
- P1 : Hauptpumpe / pompe principale / main pump
- P2 : Nebenpumpe / pompe auxiliaire / booster pump
- V1 : Nicht belegt / non utilisé / not used
- WM : Nicht belegt / non utilisé / not used
- V2 : Nicht belegt / non utilisé / not used



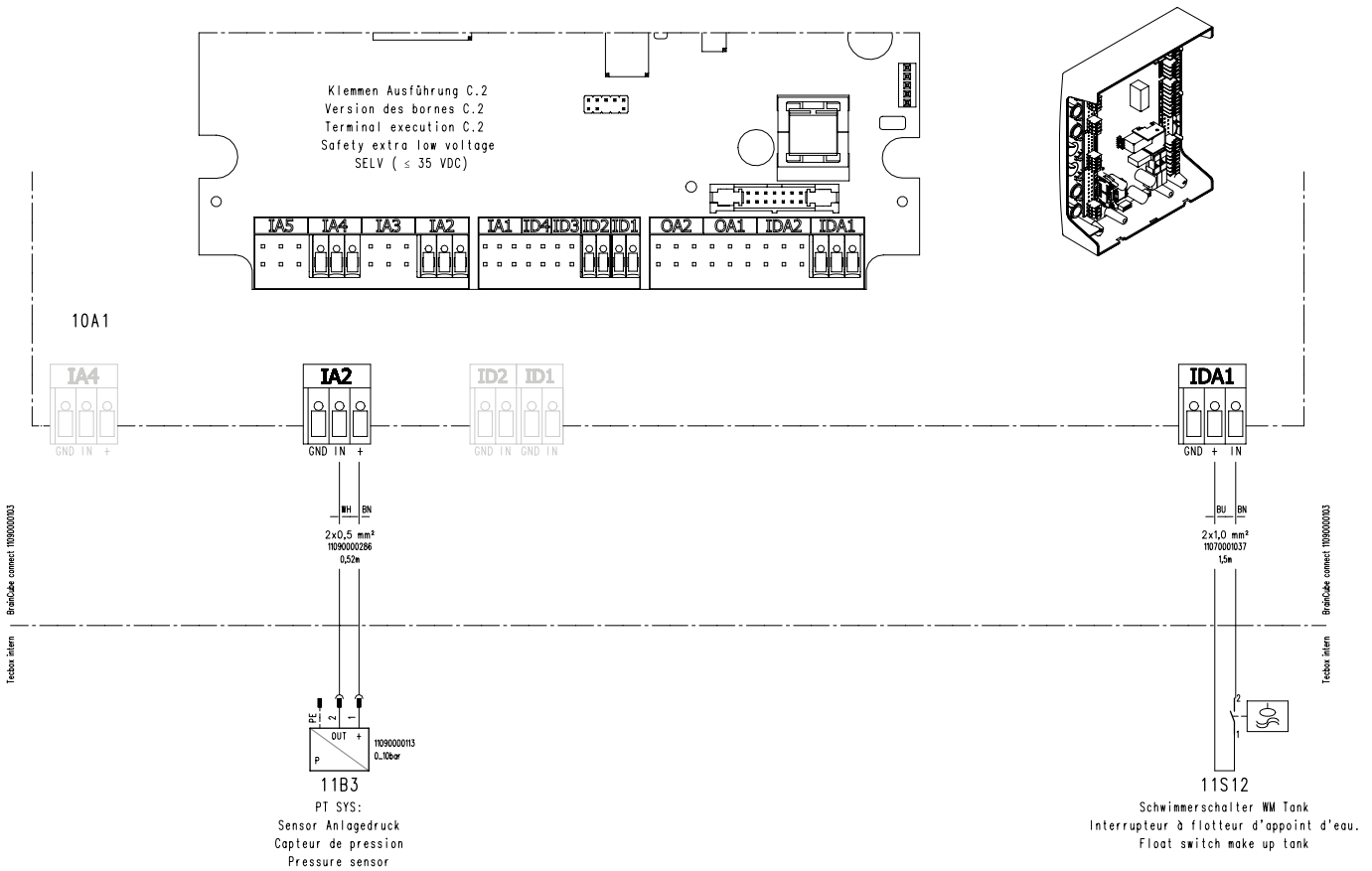
PI9.2

## Pleno PIX Connect elektrobarošana

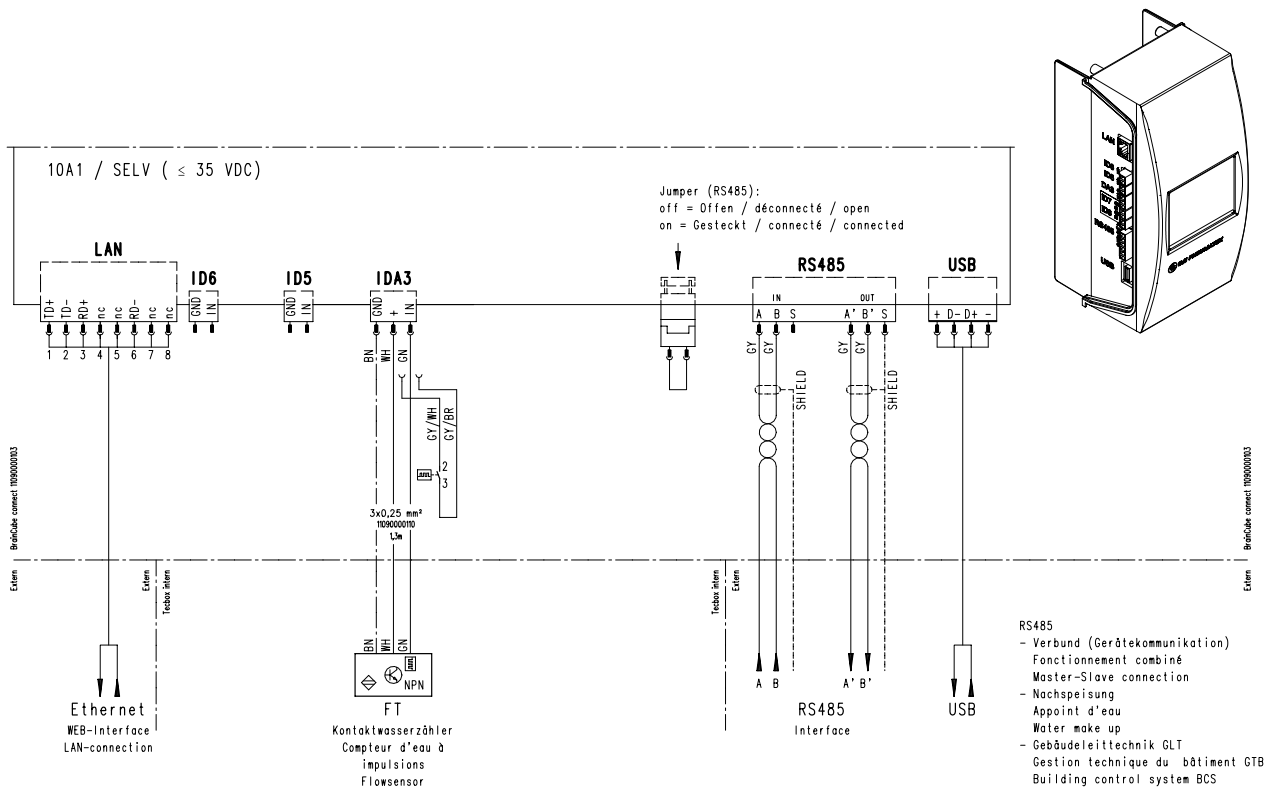
- P1 : Hauptpumpe / pompe principale / main pump
- P2 : Nicht belegt / non utilisé / not used
- V1 : Nicht belegt / non utilisé / not used
- WM : Nicht belegt / non utilisé / not used
- V2 : Nicht belegt / non utilisé / not used



24 V



### Droši savienojumi īpaši zemam spriegumam



Produktus, tekstus, fotogrāfijas, grafikus un shēmas šajā brošūrā IMI Hydronic Engineering var pārveidot bez iepriekšēja paziņojuma. Lai saņemtu jaunāko informāciju par mūsu produktiem un specifikācijām, lūdzam apmeklēt [www.imi-hydronic.com/lv](http://www.imi-hydronic.com/lv).