

Transfero TI Connect



Spiediena uzturēšanas sistēmas ar sūkņiem

Spiediena uzturēšanas sistēmas līdz 40 MW ar sūkņiem

Transfero TI Connect

Transfero TI Connect ir precīza spiediena uzturēšanas ierīce līdz 40 MW ar sūkņiem apkurei, saules kolektoru un ūdens dzesēšanas sistēmām. Tā lietošana ir īpaši ieteicama tur, kur ir augsta veiktspēja, nepieciešama kompakta konstrukcija un precizitāte.

Galvenās iezīmes

> BrainCube vadība

Pašoptimizēšana ar atmiņas funkciju. Ērta nodošana ekspluatācijā, tālvadības piekļuve un attālais atbalsts problēmu novēršanas laikā. Iebūvētas saskarnes saziņai ar IMI tīmekļa serveri un ModBus TCP un RTU priekš ēku kontroles lietojumprogrammas.

> Spiediena uzturēšana

2 sūkņi, 2 noplūdes savienojumi, katrs ar 2 virknē savienotiem noplūdes vārstiem. Pārslēgšanās ir atkarīga no laika un slodzes.

> PowerCube komutācijas skapis ar elektroinstalāciju bez halogēna

Galvenais slēdzis ar avārijas apturēšanas funkciju; 2 motora automātiskie slēdži; Automātiska mīkstā palaišana un mīkstā apturēšana katram sūknim.

> Fillsafe ūdens papildināšanas uzraudzība

Ar iespēju kontrolēt ūdens uzpildi izmantojot Pleno PX.



Tehniskais apraksts - Vadības bloks TecBox

Pielietojums:

Apkures, saules kolektoru un ūdens dzesēšanas sistēmas. Sistēmām atbilstoši EN 12828 un pēc izvēles > 110 °C atbilstoši EN 12952, EN 12953 ar papildu spiediena ierobežotājiem Paz PMIN un ūdens līmeņa ierobežotāju ComCube DML Savienojiet, saules kolektoru sistēmas atbilstoši EN 12976, ENV 12977 ar lokālo aizsardzību pret temperatūras pārkāršanu strāvas zuduma gadījumā.

Nesējs:

Saskaņā ar VDI 2035. Neagresīvi un netoksiski sistēmas nesēji. Pretsasalšanas šķīdums pievienojams līdz 50%.

Spiediens:

Min. pieļaujamais spiediens, PSmin: 0 bar
Maks. pieļaujamais spiediens, PS: sk Artikulus

Temperatūra:

Maks. pieļaujamā temperatūra, TS: 90 °C
Min. pieļaujamā temperatūra, TSmin: 0 °C
Maks. pieļaujamā vides temperatūra, TA: 40 °C
Min. pieļaujamā vides temperatūra, TAmin: 5 °C

Precizitāte:

Spiediena uzturēšanas precizitāte ir ±0,2 bāri.

Barošanas spriegums:

Galvenā strāva: 3x 400V / 50Hz (3P + PE)
Vadības spriegums: 230V / 50Hz (P + N + PE)

Elektrības kontakti:

Vietēji drošinātāji atbilstoši enerģijas pieprasījumam un vietējām normām.
4 potenciāli brīvās izejas ((individuāli parametrējamas) ziņu ārējam displejam (230 V maks. 2A),
2 potenciāli brīvās izejas statusa ziņojumiem,
P1 un P2 sūkņu motora automātiskie slēdži,
1 potenciāli brīva izeja ārējās ūdens padeves ierīces kontrolei,
3 slīpēšanas spaiļes e.B. pēc izvēles spiediena, līmeņa, temperatūras ierobežotājam.
1 RS 485 ieeja / izeja,
1 Ethernet RJ45 kontaktligzda,
Spaiļu sloksne PowerCube iepriekšminēto savienotāju tiešai vadu pieslēgšanai,
1 USB centrmezgla kontaktligzda,
Programmatūras jaunināšanai un LOG failu lejupielādei.

Uguns aizsardzība:

Pilnīgs elektriskais kabelis bez halogēna versija atbilstoši EN 50575 un N 13501-6. Klasifikācija Cca s1-d1-a1 ārējiem kabeļiem. Klasifikācija Dca s2-d2-a2 atsevišķiem vadiem iekšpusē PowerCube vadības skapī.

Korpuse klase:

IP54

Materiāls:

In essence: steel, brass and bronze

Savienojumi:

Ūdens papildināšana (Swm): Rp3 / 4
Savienojums traukam (Sv): 80/6 DN / PN

Standarti:

Konstruēts saskaņā ar LV-D. 2014/35/EU
EMC-D. 2014/30/EU

Tehniskais raksturojums – Izplešanās tvertnes

Pielietojums:

Tikai kopā ar vadības bloku TecBox.

Skatiet Programmas sadaļā Tehniskais apraksts - Vadības bloks TecBox.

Transfero TGIH:

Ar papildu elektronisko mērīšanas pēdu LT un ComCube DML savienojuma iespēju individuālai satura mērīšanai, satura rādīšanai un trauksmes ķēdei Min / Max ūdens līmenim. Ieteicams lietošanai saskaņā ar EN 12952 un EN 12953.

Nesējs:

Saskaņā ar VDI 2035. Neagresīvi un netoksiski sistēmas nesēji. Pretsasalšanas šķīdums pievienojams līdz 50%.

Spiediens:

Min. pieļaujamais spiediens, PSmin: 0 bar

Maks. pieļaujamais spiediens, PS: 2 bar

Temperatūra:

Maks. pieļaujamā temperatūra, TS: 120 °C

Min. pieļaujamā temperatūra, TSmin: -10 °C

Maks. pieļaujamā elastīgā rezervuāra temperatūra, TB: 70 °C

Min. pieļaujamā elastīgā rezervuāra temperatūra, TBmin: 5 °C

Materiāls:

Tērauds, metināts. Krāsa berilijs.

Standarti:

Konstruēts saskaņā ar PED 2014/68/EU.

Garantija:

5 gadu garantija traukam.

5 gadu garantija gaisa necaurlaidīgajam butila rezervuāram.

Funkcija, Aprīkojums, Īpašības

Vadības bloks TecBox:

- BrainCube Connect vadība viedai, pilnībā automatizētai un drošai sistēmas darbībai. Pašoptimizējoša, ar atmiņas funkciju.
- 3.5" TFT apgaismots pretestības sensoru skārienjutīgs krāsu displejs. Uz interneta bāzēta saskarne ar tālvadību un tiešsaistes skatījumu. Lietotājiem draudzīgs, uz darbību vērsts izvēlnes izkārtojums, darbināms ar slīdināšanu un pieskaršanos, soli pa solim palīdzot uzsākt darbu un piedāvājot tiešu palīdzību uznirostošajos logos. Visi nepieciešamie parametri un darbības statuss tiek parādīts kā vienkāršs teksts un/vai attēlots grafiski; vairākas valodas.
- Standartizēti integrēti savienojumi (Ethernet, RS 485) ar IMI interneta serveri un BMS (Modbus un IMI Pneumatex protokols).
- Programmatūras jauninājumi un datu reģistrēšana iespējama ar USB savienojuma palīdzību
- Datu reģistrēšana un sistēmas analīze, hronoloģiska paziņojumu atmiņa ar sakārtošanu pēc prioritātes, attālināti vadāma ar tiešsaistes skatījumu, periodiska automātiska pašpārbaude.
- 2 sūkņi. 2 noplūdes savienojumi katrā ar 2 virknē savienotiem noplūdes vārstiem. Pārslēgšanās ir atkarīga no laika un slodzes.
- PowerCube komutācijas skapis PC1. Galvenais slēdzis ar avārijas apturēšanas funkciju; 2 motora automātiskie slēdži; Katram sūknim ir maiga iedarbināšana un automātiska apturēšana.
- Nostiprinātas barjeras pārplūdes un sūkņu līnijās.
- Augstas kvalitātes stabila cinkota pamatplāksne.
- Maināma uzstādīšana blakus primārajam traukam.
- Ieskaitot DSV ... DGH drošības vārstu trauka aizsardzībai.

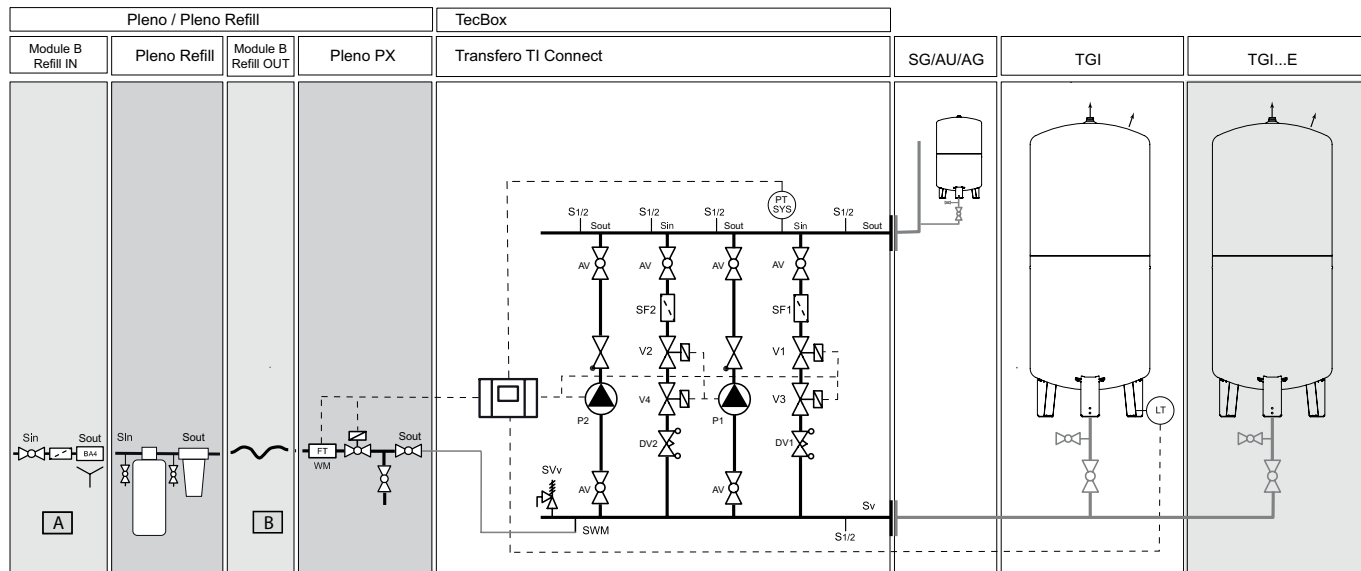
Ūdens papildināšana

- Fillsafe: Fillsafe: ūdens uzpildes monitorings un kontrole.
 - Savienojums papildu Pleno PX (ūdens papildināšanas modulis ar kontakta ūdens plūsmas mērītāju un solenoīda vārstu).
 - Softsafe kontroles un vadības sistēma papildināšanas ūdens attīrīšanas ierīcei (papildu aprīkojums).
- ### Izplešanās tvertnes
- No maisa augšpusē var izlaist gaisu un apakšā atbrīvoties no kondensāta.
 - Kājas uzstādīšanai vertikāli.
 - Iekļauta elastīga caurule ūdens savienošanai un vārsta aizvēršana ar lodveida vārstu ātrai iztukšošanai.
 - Nekorodējošs pārklājums iekšpusē, lai samazinātu trauka nolietojumu.
 - Gaisa necaurlaidīgs butila maiss, standarta.
 - Divas atveres ar uzmvām iekšpuses apskatei.

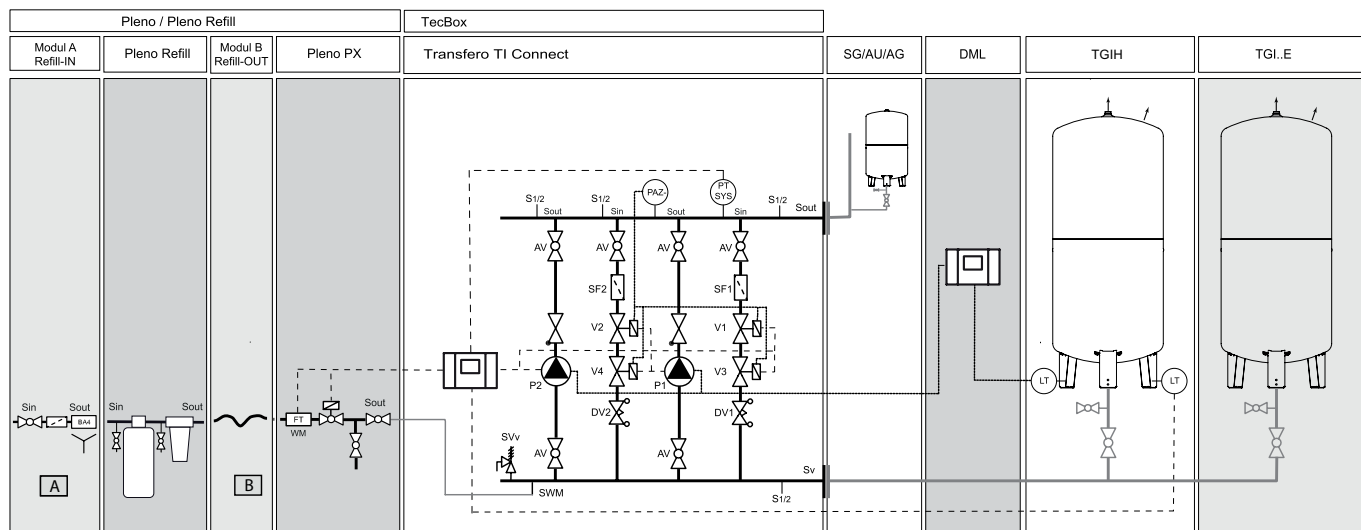
Principiālā shēma

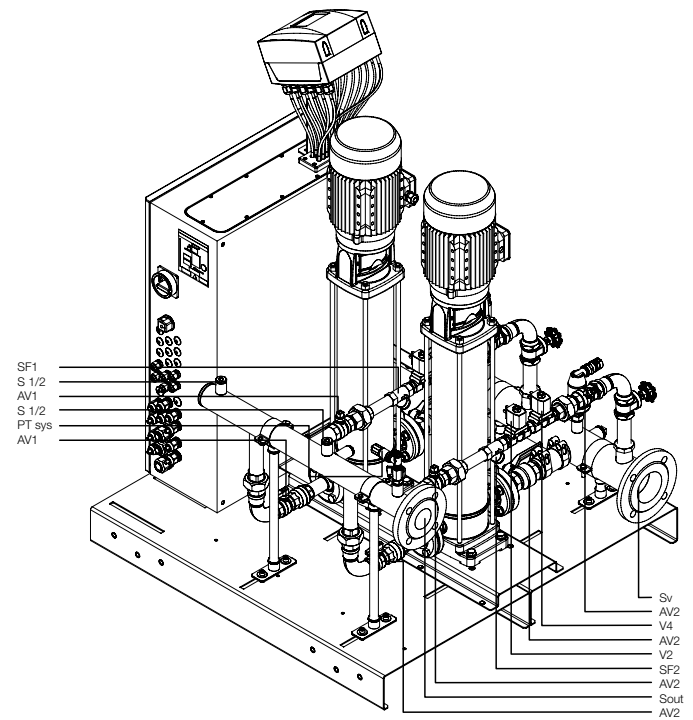
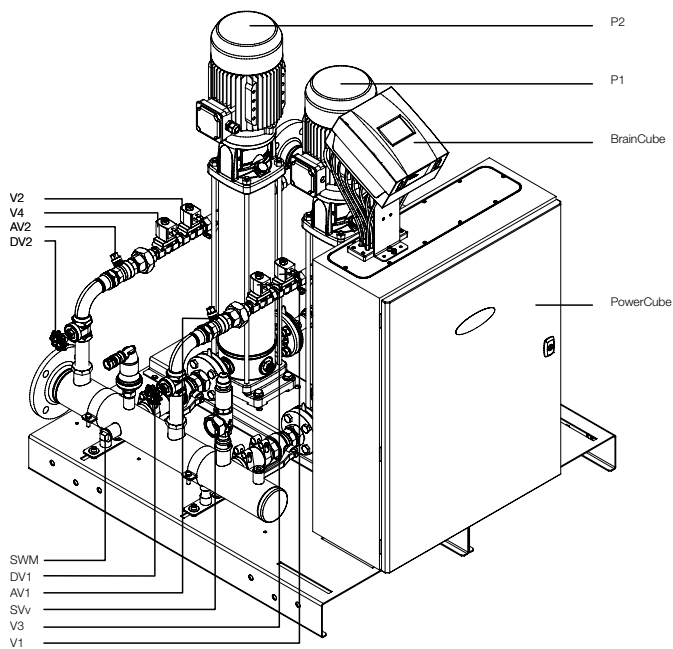
Transfero TI Connect

Pelēki iekrāsotais ir pēc izvēles



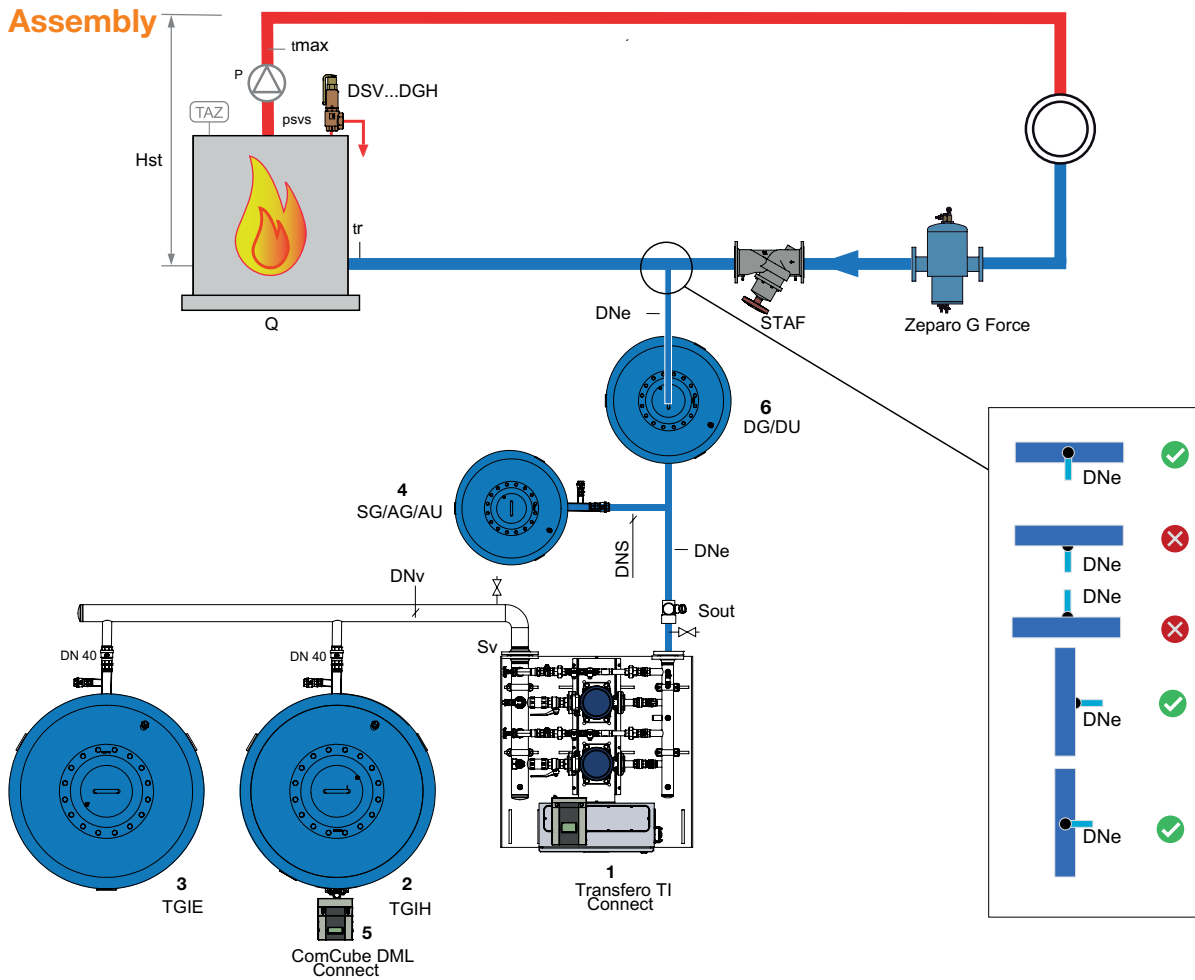
Ieteicams TAZ > 110 °C



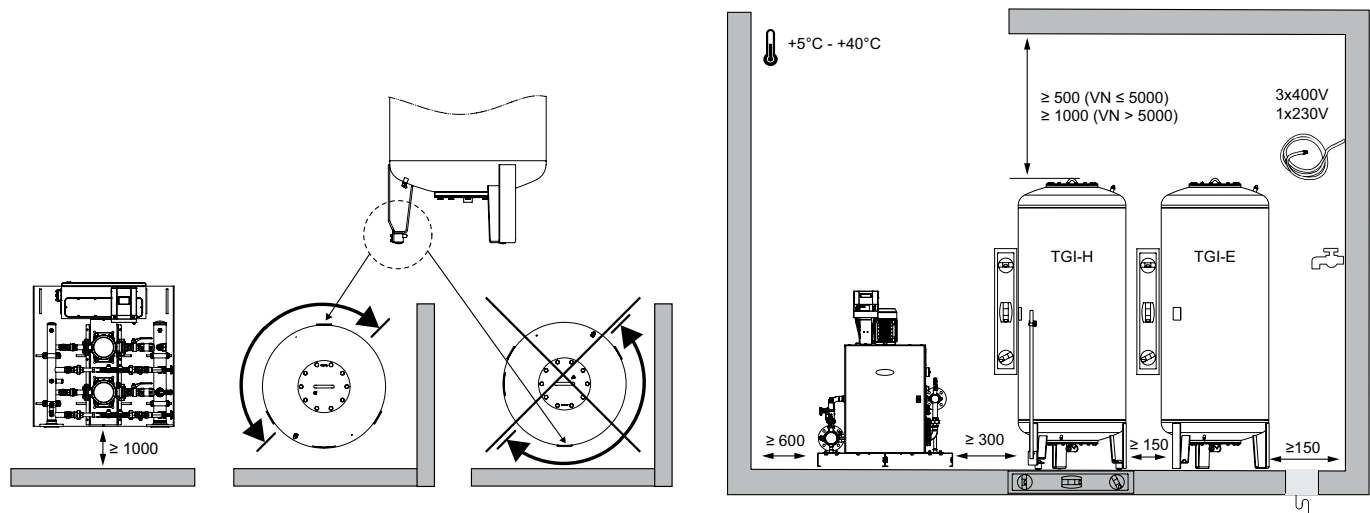


P1/P2	Sūknis 1/2
V1/V2/V3/V4	Elektromagnētiskais vārsts
AV1/AV2	Noslēgvārstu
SF1/SF2	Filtrs 1/2"
S1/2	Savienojums 1/2"
DV1/DV2	Balansēšanas vārsts
SWM	Savienojums Īdens papildināšana
Sout	Savienojums Sistēma
Sv	Savienojums Izplešanās Trauki

Assembly



- 1 Transfero TI TecBox
- 2 TGI/TGIH
- 3 TGIE
- 4 Statico/Aquapresso Skatīt TAB Statico/Aquapresso
- 5 ComCube DML Connect
- 6 DU/DG Starprauks



TAB Statico / Aquapresso

Transfero	qN l/h	psvs bar	Statico / Aquapresso	Artikula Nr.	S
TI ..0.2	≤ 3.500	≤ 10	Aquapresso AU 140.10	711 1007	R 1 1/4
	> 3.500	≤ 10	Aquapresso AU 200.10	711 1008	R 1 1/4
	≤ 3.500	≤ 16	Aquapresso AG 300.16	711 3000	DN 50
	> 3.500	≤ 16	Aquapresso AG 300.16	711 3000	DN 50
	≤ 3.500	≤ 25	Statico SG 300.25	pēc pieprasījuma	DN 50
	> 3.500	≤ 25	Statico SG 500.25	pēc pieprasījuma	DN 50
TI ..1.2	≤ 6.000	≤ 10	Aquapresso AU 200.10	711 1008	R 1 1/4
	> 6.000	≤ 10	Aquapresso AU 300.10	711 1009	R 1 1/4
	≤ 6.000	≤ 16	Aquapresso AG 300.16	711 3000	DN 50
	> 6.000	≤ 16	Aquapresso AG 500.16	711 3001	DN 50
	≤ 6.000	≤ 25	Statico SG 500.25	pēc pieprasījuma	DN 50
	> 6.000	≤ 25	Statico SG 700.25	pēc pieprasījuma	DN 50
TI ..2.2	≤ 12.500	≤ 10	Aquapresso AG 500.16	711 3001	DN 50
	> 12.500	≤ 10	Aquapresso AG 700.10	711 3013	DN 50
	≤ 12.500	≤ 16	Aquapresso AG 500.16	711 3001	DN 50
	> 12.500	≤ 16	Aquapresso AG 1000.16	711 3003	DN 65
	≤ 12.500	≤ 25	Statico SG 700.25	pēc pieprasījuma	DN 50
	> 12.500	≤ 25	Statico SG 1500.25	pēc pieprasījuma	DN 65
TI ..3.2	≤ 20.000	≤ 10	Aquapresso AG 700.10	711 1013	DN 50
	> 20.000	≤ 10	Aquapresso AG 1500.10	711 1015	DN 65
	≤ 20.000	≤ 16	Aquapresso AG 1000.16	711 3003	DN 65
	> 20.000	≤ 16	Aquapresso AG 1500.16	711 3004	DN 65
	≤ 20.000	≤ 25	Statico SG 1500.25	pēc pieprasījuma	DN 65
	> 20.000	≤ 25	Statico SG 2200.25	pēc pieprasījuma	DN 80

Ls	DNs
≤ 2 m	DNS ≥ S
≤ 10 m	DNS ≥ 2 x S
> 10 m	DNS ≥ Aprēķins

Le		TI ..0.2	TI ..1.2	TI ..2.2	TI ..3.2
≤ 10 m	DNe / DNv ≥	50	65	80	100
≤ 30 m	DNe / DNv ≥	65	80	100	125

Izvēles tabula

TAB ts

100 °C ≤ ts ≤ 150 °C:

50 °C ≤ ts ≤ 100 °C:

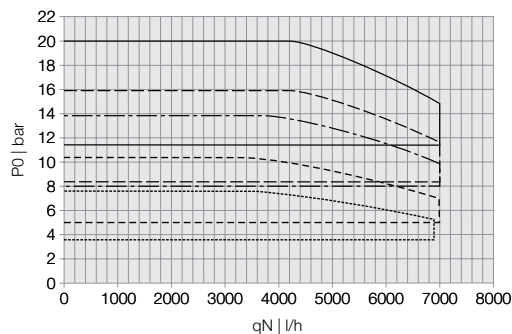
ts ≤ 50 °C:

$qN [l/h] = 0,9 * Q [kW]$

$qN [l/h] = 0,6 * Q [kW]$

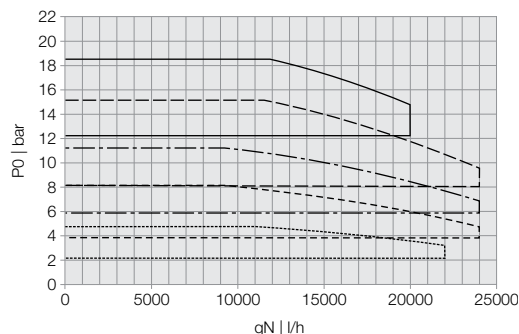
$qN [l/h] = 0,384 * Q [kW]$

Transfero TI ..0.2



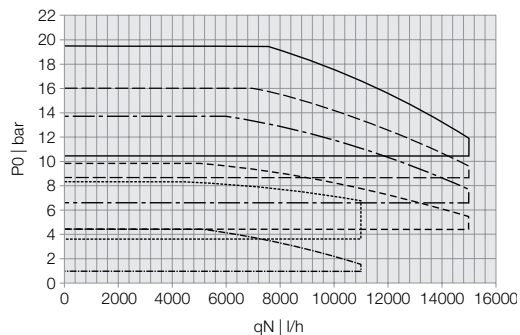
- Transfero TI 90.2
- Transfero TI 120.2
- . - . - Transfero TI 150.2
- Transfero TI 190.2
- Transfero TI 230.2

Transfero TI ..2.2



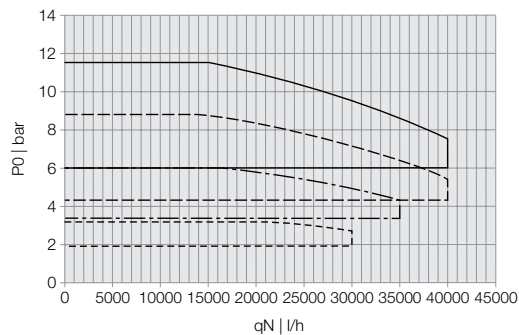
- Transfero TI 62.2
- Transfero TI 102.2
- . - . - Transfero TI 132.2
- Transfero TI 182.2
- Transfero TI 212.2

Transfero TI ..1.2



- Transfero TI 61.2
- Transfero TI 91.2
- . - . - Transfero TI 111.2
- Transfero TI 161.2
- Transfero TI 191.2
- Transfero TI 231.2

Transfero TI ..3.2



- Transfero TI 43.2
- . - . - Transfero TI 73.2
- Transfero TI 103.2
- Transfero TI 133.2

Transfero TI Connect 3. izmērā pēc pieprasījuma. Lūdzu, sazinieties ar IMI Hydronic.
Lai iegūtu detalizētu aprēķinu, lūdzu, sazinieties ar IMI Hydronic.

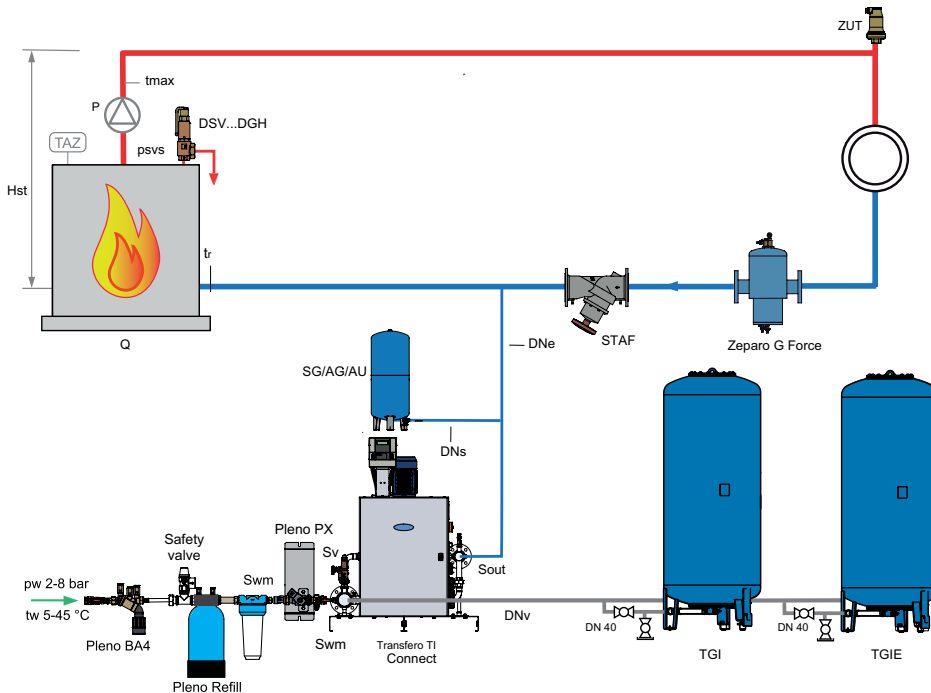
Pielietojuma veidu piemēri

Transfero TI Connect

TecBox ar 2 sūkni, precīza spiediena uzturēšana $\pm 0,2$ bāri, Pleno P BA4R ūdens papildināšanai.

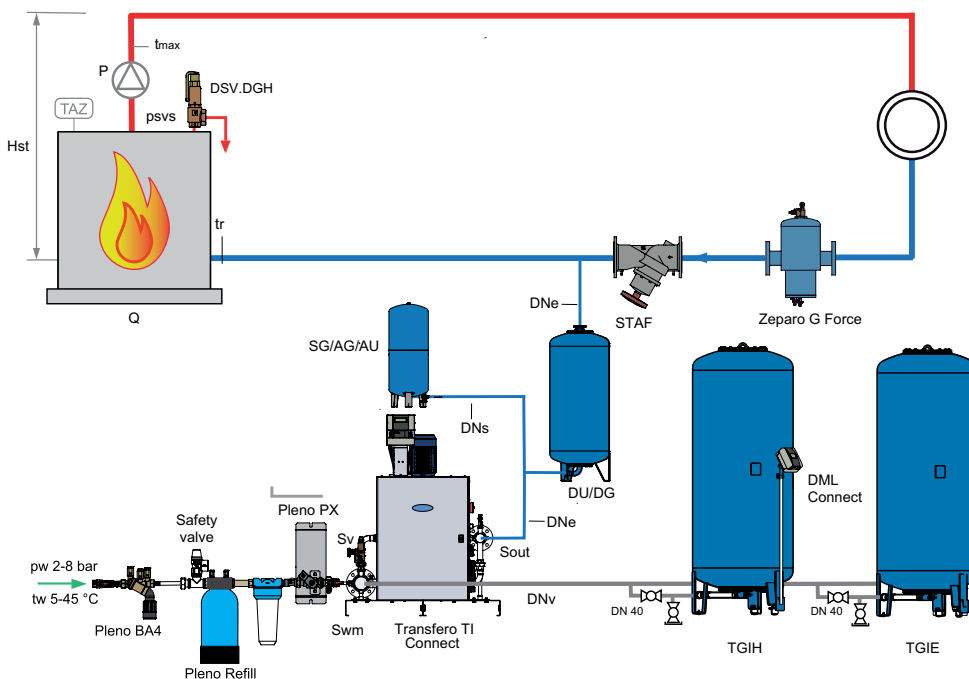
Piemērs siltumapgādes sistēmām, atpakaļgaitas temperatūra $5 \leq t_r \leq 70^\circ\text{C}$

(Var būt nepieciešamas izmaiņas, lai atbilstu vietējiem normatīviem)



Piemērs siltumapgādes sistēmām, atpakaļgaitas temperatūra $t_r > 70^\circ\text{C}$

(Var būt nepieciešamas izmaiņas, lai atbilstu vietējiem normatīviem)



Zeparo G-Force centralizētai nogulšņu atdalīšanai.

Zeparo ZUT automātiskai gaisa izlaišanai, uzpildot ūdeni un no tā atbrīvojoties.

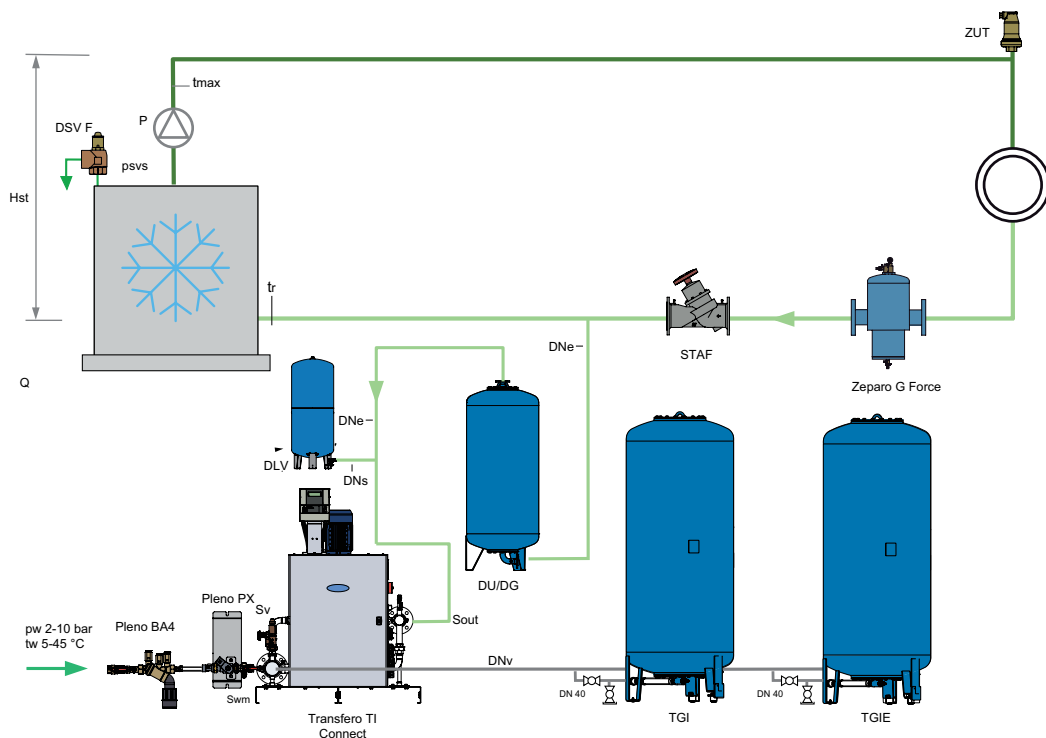
Pārējā informācija par piederumiem, produktiem un izvēli atrodami: Parametru tabulas *Pleno Connect*, *Zeparo* un *Piederumi*.

Transfero TI Connect

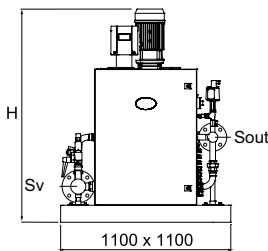
TecBox ar 2 sūkņi, precīza spiediena uzturēšana $\pm 0,2$ bāri, Pleno P BA4R ūdens papildināšanai.

Piemērs aukstumapgādes sistēmām, atpakaļgaitas temperatūra $t_r \leq 5^\circ\text{C}$

(Var būt nepieciešamas izmaiņas, lai atbilstu vietējiem normatīviem)



Vadības bloks TecBox



Transfero TI Connect

Trauka savienojums (Sv): DN 80 / PN 6

Savienojums ūdens papildināšanai (Swm): Rp 3/4

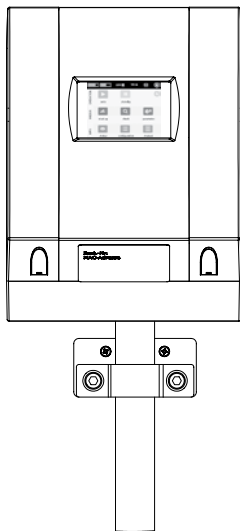
Tips*	PS [bar]	H	m	S [DN/PN]	Pel [kW]	SPL [dB(A)]	Artikula Nr.
TI 90.2 PC1	16	1200	135	50/40	3,0	<70	301030 80912
TI 120.2 PC1	16	1200	145	50/40	3,8	<70	301030 80913
TI 150.2 PC1	16	1200	170	50/40	5,4	<70	301030 80914
TI 190.2 PC1	25	1200	195	50/40	5,4	<70	301030 80915
TI 230.2 PC1	25	1300	215	50/40	7,2	<70	301030 80916
TI 61.2 PC1	10	1200	135	80/16	3,0	<70	301030 81111
TI 91.2 PC1	10	1200	150	80/16	4,2	<70	301030 81112
TI 111.2 PC1	16	1200	175	80/16	5,4	<70	301030 81113
TI 161.2 PC1	16	1300	190	80/16	7,2	<70	301030 81114
TI 231.2 PC1	25	1600	250	80/40	12,4	<70	301030 81116
TI 62.2 PC1	10	1200	185	80/16	5,4	<70	301030 81117
TI 102.2 PC1	16	1200	205	80/16	7,2	<70	301030 81118
TI 132.2 PC1	16	1200	215	80/16	9,4	<70	301030 81119
TI 182.2 PC1	25	1400	280	80/40	12,4	<70	301030 81120

*) Konstruktijas = TI ..3.2 un īpašas instalācijas pēc pieprasījuma.

Vadības moduļu piederumi: sakaru modulis.

Papildus aprīkojums: Spiediena ierobežotājs Paz PMIN un ūdens līmeņa indikators ComCube DML. Kungs-Kalps

Piederumi komunikācijas moduļiem



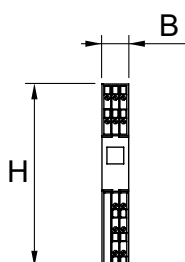
ComCube DML Connect

Pievienotā izplešanās trauka saturs parādīšana. 4 potenciāli brīvas, individuāli parametru digitālās izejas (NO). Katra digitālā izeja ir individuāli elektroniski invertējama (NC).

3,5" TFT krāsains skārienekrāns ar apgaismojumu.

Integrēti standarta savienojumi (Ethernet, RS 485) ar IMI tīmekļa serveri un dizaina vadības tehnoloģija (Modbus).

Tips	B	H	T	m [kg]	Pel [kW]	Artikula Nr.
DML Connect	180	220	140	1,0	0,1	301032 30018



ComCube DCA TI

Saziņa. Rūpnīcas montāža Transfero TI.

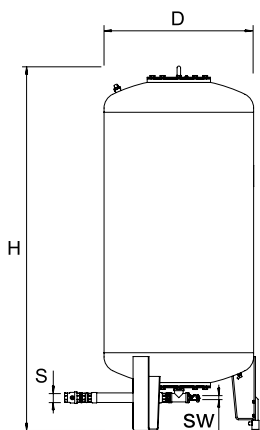
2 galvaniski izolētas analogās izejas 4-20 mA savienošanai ar BMS, izolācijas spriegums 2,5 kVAC.

Pilnībā savienots ar montāžas sliedi PowerCube vadības skapī.

Tips	B	H	T	m [kg]	Pel [kW]	Artikula Nr.
DCA TI	17,5	120	146	0,2	0,1	814 1015

T = lekārtas dziļums

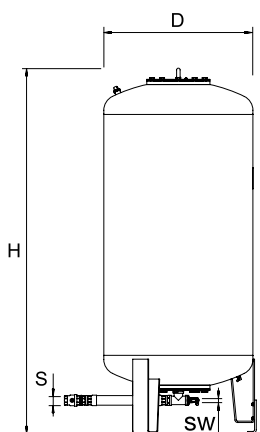
Izplešanās tvertnes

**Transfero TGI**

Primārais trauks. Mērīšanas pēda satura mērīšanai.

Tips*	VN [l]	D	H**	H***	m	S	Sw	Artikula Nr.
2 bar (PS)								
TGI 1000	1000	850	2199	2210	280	G1 1/2	G3/4	713 3100
TGI 1500	1500	1016	2351	2381	360	G1 1/2	G3/4	713 3101
TGI 2000	2000	1016	2848	2876	640	G1 1/2	G3/4	713 3106
TGI 3000	3000	1300	2951	3016	800	G1 1/2	G3/4	713 3103
TGI 4000	4000	1300	3592	3633	910	G1 1/2	G3/4	713 3104
TGI 5000	5000	1300	4216	4275	1010	G1 1/2	G3/4	713 3105

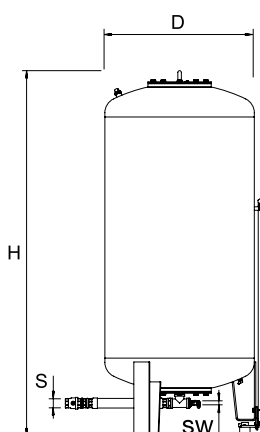
VN = Nominālais apjoms

**Transfero TGI...E**

Sekundārais trauks.

Tips*	VN [l]	D	H**	H***	m	S	Sw	Artikula Nr.
2 bar (PS)								
TGI 1000E	1000	850	2199	2210	280	G1 1/2	G3/4	713 3300
TGI 1500E	1500	1016	2351	2381	360	G1 1/2	G3/4	713 3301
TGI 2000E	2000	1016	2848	2876	640	G1 1/2	G3/4	713 3306
TGI 3000E	3000	1300	2951	3016	800	G1 1/2	G3/4	713 3303
TGI 4000E	4000	1300	3592	3633	910	G1 1/2	G3/4	713 3304
TGI 5000E	5000	1300	4216	4275	1010	G1 1/2	G3/4	713 3305

VN = Nominālais apjoms

**Transfero TGI...H**

Primārais trauks. 1 elektr. mērīšanas pēda satura mērīšanai, 1 elektr. mērīšanas pēda ūdens līmeņa ierobežotājam.

Tips*	VN [l]	D	H**	H***	m	S	Sw	Artikula Nr.
2 bar (PS)								
TGI 1000H	1000	850	2199	2210	285	G1 1/2	G3/4	713 3200
TGI 1500H	1500	1016	2351	2381	365	G1 1/2	G3/4	713 3201
TGI 2000H	2000	1016	2848	2876	645	G1 1/2	G3/4	713 3206
TGI 3000H	3000	1300	2951	3016	805	G1 1/2	G3/4	713 3203
TGI 4000H	4000	1300	3592	3633	915	G1 1/2	G3/4	713 3204
TGI 5000H	5000	1300	4216	4275	1015	G1 1/2	G3/4	713 3205

VN = Nominālais apjoms

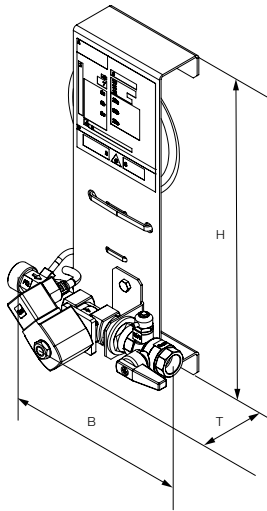
*) Īpaša tvertne pēc pieprasījuma.

**) Tolerance 0 /-100.

***) Maks. augstums, kad tvertne ir sašķībta. Tolerance 0 /-100.

Papildaprīkojums: Paz PMIN spiediena ierobežotājs un ūdens līmeņa ierobežotājs DML Connect.

Vadības bloks TecBox, Pleno PX



Pleno PX

Hidrauliskā vienība. Ūdens papildināšana bez sūkņiem. 1 elektromagnētiskais vārsts, 1 elektronisks ūdens skaitītājs, savienojums Pleno P BA4 R

Savienojums (Swm): G3 / 4.

Savienojuma izeja (Sout): G1 / 2.

Tips	PS [bar]	B	H	T	m [kg]	Pel [kW]	Kvs	Artikula Nr.
PX	10	198	356	150	1,5	0,02	1,4	30106010011

T = Iekārtas dziļums

Pel = Electric load

Water make-up unit Pleno PX - 25 with 1" connection on request.

Pleno Refill 16000, 36000, 48000 / Pleno Refill Demin 13500, 18000

Pleno Refill

Hidrauliska iekārta ūdens mīkstināšanai, kopā ar Vento/Transfero Connect Tec Boxes. Filtrs ar 25 μm sietiņu ūdens siltumapgādes un aukstumapgādes sistēmas aizsardzībai. Pudele mīkstināšanai, papildīta ar kvalitatīviem sveķiem.

Uzstādīšanai pie sienas kronšteina vai grīdas līdz griestiem.

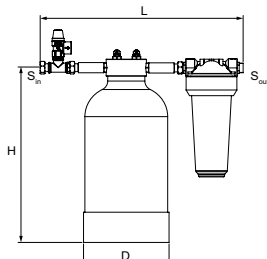
Mīkstināšanas vienība

3/4" šarnīra uzgrieznis, 3/4" ārējā vītne, kas piemērota plakanajai blīvei.

Nominālais spiediens: PS 8

Maks. darba temperatūra: 45 °C

Min. darba temperatūra: > 4 °C



Tips	Tilpums l x °dH	S _{in}	S _{out}	D	H	L	m [kg]	Artikula Nr.
Refill 16000	16000	G3/4	G3/4	195	383	455	9,1	813 3210
Refill 36000	36000	G3/4	G3/4	220	466	455	13	813 3220
Refill 48000	48000	G3/4	G3/4	270	458	455	16,2	813 3230

Pleno Refill Demin

Hidrauliska iekārta ūdens atsāļošanai, kopā ar Vento/Transfero Connect Tec Boxes. Filtrs ar 25 μm sietiņu ūdens siltumapgādes un aukstumapgādes sistēmas aizsardzībai. Pudele atsāļošanai, papildīta ar kvalitatīviem sveķiem.

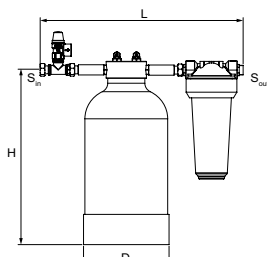
Deminalizācijas vienība

3/4" šarnīra uzgrieznis, 3/4" ārējā vītne, kas piemērota plakanajai blīvei.

Nominālais spiediens: PS 8

Maks. darba temperatūra: 45 °C

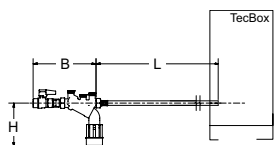
Min. darba temperatūra: > 4 °C



Tips	Tilpums l x °dH	S _{in}	S _{out}	D	H	L	m [kg]	Artikula Nr.
Refill Demin 13500	13500	G3/4	G3/4	220	466	455	13	813 3260
Refill Demin 18000	18000	G3/4	G3/4	270	458	455	16,2	813 3270

→ = Plūsmas virziens

Ūdens papildināšanas aizsardzības modulis



Pleno P BA4 R

Hidrauliska ierīce ūdens papildināšanai ar Vento/Transfero Connect/Simply Compresso C 2.1-80 SWM. Sastāv no slēgvārsta, pretvārsta, filtra un BA veida atpakaļplūsmas ierobežotāja (aizsardzības klase 4) atbilstoši EN 1717.

Ar Pleno Refill moduļiem paredzētu savienojumu.

Savienojums (Swm): G1/2

Tips	PS [bar]	B	L	H	m [kg]	qwm [l/h]	Artikula Nr.
BA4 R	10	210	1300	135	1,1	350	813 3310

qwm = maks. ūdens papildināšanas tilpums

T = lekārtas dziļums

Papildaprīkojums atbilstoši EN 12952, EN 12953

Papildaprīkojums sistēmām > 110 ° C atbilstoši EN 12952, EN 12953.

Maks. pieļaujamā apkārtējā temperatūra, TA: 40 ° C

Barošanas spriegums: 230 V / 50 Hz

Maks. pieļaujamā temperatūra, TS: 70 ° C

Min. pieļaujamā temperatūra, TSmin: 0 ° C

Min. pieļaujamais spiediens, PSmin: 0 bar

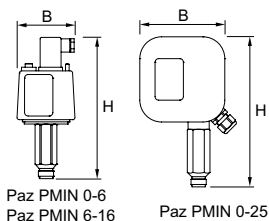
Korpuse klase: IP 54

Paz PMIN

Minimālā spiediena slēdzis. Modificēšanai Transfero TI.

Ievietošana TecBox uz vietas un savienojums ar vadības moduli.

TUV pārbaudīts saskaņā ar VdTÜV Druck 100/1 specializētajam aprīkojumam un saskaņā ar PED 2014/68 / EU.



Type	VN [l]	B	H	T	m [kg]	S	dpu [bar]	Article No
PMIN 0-6	16	82	180	40	0,5	G1/2	0-6	825 1521
PMIN 6-16	30	82	194	30	0,5	G1/2	6-16	825 1523

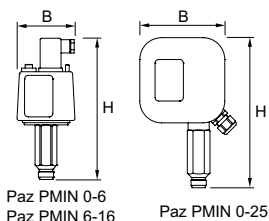
T = lekārtas dziļums

Paz PMIN TI

Minimālā spiediena slēdzis. Rūpnīcā uzstādīts Transfero TI.

Iepriekš pievienots vadības moduļim.

TUV pārbaudīts saskaņā ar VdTÜV Druck 100/1 specializētajam aprīkojumam un saskaņā ar PED 2014/68 / EU.



Type	VN [l]	B	H	T	m [kg]	S	dpu [bar]	Article No
PMIN 0-6 TI	16	82	180	40	0,5	G1/2	0-6	825 1520
PMIN 6-16 TI	30	82	194	30	0,5	G1/2	6-16	825 1522
PMIN 0-25 TI	30	133	208	61	0,5	G1/2	0-25	825 1524

T = lekārtas dziļums

Papildu informācija:

Aprēķini: Programmatūra HySelect.

