

TA-Slider 500



Aktuatori

Digitāli konfigurējams proporcionālais divtaktu aktuatori – 500/300 N

TA-Slider 500

Digitāli konfigurējami aktuatori ar plašām iestatījumu iespējām nodrošina elastību parametru pielāgošanai uz vietas. Pilnībā programmējama binārā ieeja un pielāgojama maksimālā vārsta takts sniedz jaunas iespējas uzlabotai hidrauliskajai kontrolei un regulēšanai.

Galvenās iezīmes

> Ērta, droša iestatīšana

Visu iespējams konfigurēt caur viedtālruna Bluetooth saskarni, izmantojot TA-Dongle.

> Pilnībā konfigurējams

Vairāk nekā 200 iestatīšanas iespējas ļauj konfigurēt ienākošos un izejošos signālus, bināro ieeju, relejus, raksturīknes un daudzus citus parametrus.

> Viegli diagnosticējams

Izseko pēdējās 10 kļūdas, ļaujot ātri atrast sistēmas kļūdas.

> Ātri nokopējami iestatījumi

Iestatījumu konfigurāciju var ātri nokopēt no TA-Dongle uz identiskiem TA-Slider aktuatoriem.



Tehniskais apraksts

Funkcijas:

Proportcionāla regulēšana
Manuāla palīgvadība (TA-Dongle)
Takts pašnoteikšana
Režīma, statusa un pozīcijas norādes
Takts ierobežojumu iestatījums
Minimālais gājiena iestatījums
Vārsta pretbloķēšanas aizsardzība
Vārsta nosprostošanas noteikšana
Novietojums bez kļūdām
Diagnosticēšana/notikumu reģistrēšana
Aizkavēta palaišana

I/O versija:

+ 1 binārā ieeja, maks. 100 Ω, maks. 10 m vai ekranēts.
+ Izejas signāls

Plus versija:

+ 1 binārā ieeja, maks. 100 Ω, maks. 10 m vai ekranēts.
+ 1 relejs, maks. 5 A, 30 VDC/250 VAC pie aktīvās slodzes.
+ Izejas signāls

Barošanas spriegums:

24 VAC/VDC ±15%.
Frekvence 50/60 Hz ±3 Hz.

Enerģijas patēriņš:

Darbība: < 3.2 VA (VAC); < 1.6 W (VDC)
Gaidstāve: < 1.3 VA (VAC); < 0.6 W (VDC)
I/O versija:
Darbība: < 3.6 VA (VAC); < 1.7 W (VDC)
Gaidstāve: < 1.3 VA (VAC); < 0.6 W (VDC)
Plus versija:
Darbība: < 4.0 VA (VAC); < 1.9 W (VDC)
Gaidstāve: < 1.3 VA (VAC); < 0.6 W (VDC)

Ienākošais signāls:

0(2)-10 VDC, R_i 47 kΩ.
Regulējama histerēzes jutība 0,1–0,5 VDC.
0,33 Hz zemo frekvenču filtrs.
Proportcionālais:
0-10, 10-0, 2-10 vai 10-2 VDC.
Proportcionālais dalītais diapazons:
0-5, 5-0, 5-10 vai 10-5 VDC.
0-4.5, 4.5-0, 5.5-10 vai 10-5.5 VDC.
2-6, 6-2, 6-10 vai 10-6 VDC.
Proportcionālais divejādaļais diapazons (pārveidošanai):
0-3.3 / 6.7-10 VDC,
2-4.7 / 7.3-10 VDC,
0-4.5 / 5.5-10 VDC vai
2-5.5 / 6.5-10 VDC.
Noklusējuma iestatījums: Proportcionālais 0-10 VDC.

Izejošais signāls:

I/O, Plus versija:
0(2)-10 VDC, maks. 8 mA, min. 1.25 kΩ.
Diapazoni: Skat. „Ienākošais signāls”.
Noklusējuma iestatījums: Proportcionālais 0-10 VDC.

Raksturīkne:

Lineārais, EQM 0,25 un apgrieztais EQM 0,25.
Noklusējuma iestatījums: Lineārais.

Vadības ātrums:

4 vai 6 s/mm.
Noklusējuma iestatījums: 4 s/mm.

Regulēšanas spēks:

Spiežot 500 N
Velkot 300 N

Temperatūra:

Tehnoloģiskās vides temperatūra:
max. 120 °C
Darba vide: 0 °C – +50 °C
(5–95 %RH, bez kondensāta)
Uzglabāšanas vide: -20 °C – +70 °C
(5–95 %RH, bez kondensāta)

Drošības klase:

IP54 (no visām pusēm)
(atbilstoši EN 60529)

Aizsardzības klase:

(atbilstoši EN 61140)
III TA-Slider 500, 500 I/O (SELV)
II TA-Slider 500 Plus (aizsargizolācija)

Kabelis:

1, 2 vai 5 m. Ar vadu un apvalku.
Bez halogēna pēc izvēles, ugunsdrošības klase B2_{ca} – s1a, d1, a1 atbilstoši EN 50575.
TA-Slider 500: LiYY tips, 3x0.25 mm².
TA-Slider 500 I/O: LiYY tips, 5x0.25 mm².
TA-Slider 500 Plus: LiYY tips, 5x0.25 mm² un releja kabelis H03VV-F tips, 3x0.75 mm².

Gājiens:

16,2 mm
Vārsta gājiens (takts pašnoteikšana) automātiska noteikšana.

Trokšņa līmenis:

Maks. 30 dBA

Svars:

TA-Slider 500, I/O:
0,23 kg, 1 m releja kabelis
0,27 kg, 2 m releja kabelis
0,40 kg, 5 m releja kabelis
TA-Slider 500 Plus:
0,33 kg, 1 m releja kabelis
0,44 kg, 2 m releja kabelis
0,82 kg, 5 m releja kabelis

Vārsta savienojums:

Savienojuma uzgrieznis M30x1,5.

Materiāls:

Pārsegs: PC/ABS GF8
Apvalks: PA GF40.
Savienojuma uzgrieznis: Niķelēts misiņš.

Krāsa:

Balts RAL 9016, pelēka RAL 7047.

Marķējums:

Uzlīme: IMI TA, CE, produkta nosaukums, Artikula Nr. un tehniskā specifikācija.

EK sertifikācijas marķējums:

LV-D. 2014/35/EU: EN 60730-1, -2-14.
EMC-D. 2014/30/EU: EN 60730-1, -2-14.
RoHS-D. 2011/65/EU: EN 50581.

Produkta standarts:

EN 60730.

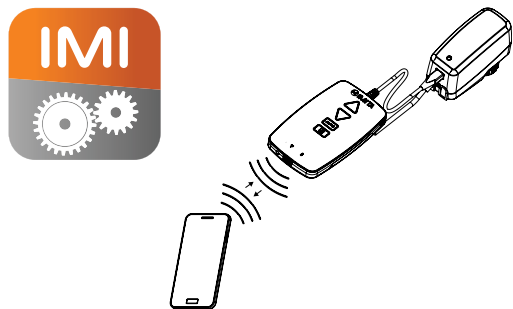
Funkcija

Iestatījumi

Aktuatoru var iestatīt ar HyTune lietotni (iOS 8. versija vai jaunāka iPhone 4S vai jaunākam modelim, Android 4.3. versija vai jaunāka) + TA-Dongle ierīci ar vai bez akuatora barošanas avota.

Iestatījumu konfigurāciju var uzglabāt TA-Dongle, lai iestatītu kādu no vairākiem aktuatoriem. Pievienojiet TA-Dongle pie akuatora un piespiediet konfigurācijas pogu.

HyTune var lejupielādēt AppStore vai Google Play.



Manuālā palīgvadība

Izmantojot TA-Dongle ierīci. Nav nepieciešams barošanas avots.

Kalibrēšana / takts pašnoteikšana

Atbilstoši izvēlētajiem iestatījumiem no tabulas.

Kalibrēšanas veids	Kad ieslēgts	Pēc manuālās palīgvadības
Abas gala pozīcijas (pilnas)	√ *	√
Pilnībā pagarināta pozīcija (ātra)	√	√ *
Nav	√	

*) Pēc noklusējuma

Piebilde: iespējams iestatīt automātisku ikmēneša vai iknedēļas kalibrēšanas atjaunošanu.

Noklusējuma iestatījums: Izslēgts.

Takts ierobežojuma iestatījums

Maksimālo gājienu, kas mazāks vai vienāds ar konstatēto vārsta pacēlumu, var iestatīt uz izpildmehānisma.

Dažiem TA/HEIMEIER vārstiem var arī iestatīt $Kv_{maks.}/q_{maks.}$.

Noklusējuma iestatījums: Takts bez ierobežojumiem (100%).

Minimālais gājienu iestatījums

Aktuatoru var iestatīt ar minimālo gājienu, zem kura tas nenonāks (izņemot kalibrēšanu).

Dažiem TA / HEIMEIER vārstiem to var iestatīt arī uz q_{min} .

Noklusējuma iestatījums: nav minimālā gājienu (0%).

Vārsta pretbloķēšanas aizsardzība

Aktuators veiks ceturtdaļu soļa un tad atgriezīsies pie vēlamā lieluma, ja vēl vienu nedēļu vai mēnesi nenotiks aktivizācija.

Noklusējuma iestatījums: Izslēgts.

Vārsta nosprostošana noteikšana

Ja aktivizācija tiek pārtraukta pirms vēlamā lieluma sasniegšanas, akuators atgriežas gatavs veikt darbību atkārtoti. Pēc trīs mēģinājumiem akuators virzīsies uz konfigurēto novietojumu, kurā nav kļūdu.

Noklusējuma iestatījums: Ieslēgts.

Novietojums bez kļūdām

Pilnībā izvērsts vai ievilkts tālākminēto kļūmju gadījumā: vāja energopadeve, līnija nedarbojas, vārsts nosprostots vai nevar noteikt takti.

Noklusējuma iestatījums: Pilnībā izvērsts pozīcija.

Diagnostika / notikuma reģistrēšana

Pēdējās 10 kļūdas (vāja energopadeve, līnija nedarbojas, vārsts nosprostots vai nevar noteikt takti) ar laika zīmogiem var tikt nolasītas HyTune lietotnē un TA-Dongle ierīcē. Reģistrētās kļūmes tiks nodzēstas, atvienojot energopadevi.

Aizkavēta palaišana

Aktuatoru var noteikt ar aizkavi (no 0 līdz 1275 sek.) pirms iedarbināšanas pēc strāvas padeves pārtraukuma. Tas ir noderīgi, ja to lieto kopā ar vadības sistēmu, kurai ir ilgs palaišanas laiks.

Noklusējuma iestatījums: 0 sekundes.

I/O un Plus versija:

Binārā ieeja

Ja binārās ieejas kontūrs ir atvērts, akuators iestatīs takti, pārslēdzieties uz otro gājienu ierobežojuma iestatījumu vai uz pilnu gājienu neatkarīgi no skalošanas mērķa ierobežojumiem. Skatīt arī Pārslēgšanās sistēmas noteikšana.

Noklusējuma iestatījums: Izslēgts

Pārslēgšanās sistēmas noteikšana

Pārslēgšanās starp diviem atšķirīgiem takts ierobežojumiem, pārslēdzot bināro ieeju vai izmantojot divejādā diapazona ieejas signālu.

LED signāllampa

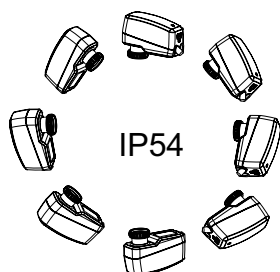
		Statuss	Sarkana (uzsilst) / Zila (atdziest)	
			Pilnībā ievilkts (aktuatora kāts)	Garš impulss – īss impulss
			Pilnībā izvīrziņš (aktuatora kāts)	Īss impulss – garš impulss
			Starppozīcija	Garie impulsi
			Pārvietošana	Īsi impulsi
			Kalibrēšana	2 īsi impulsi
			Manuālais režīms vai nav energoapgādes	Izslēgts

		Kļūmes kods	Violets	
			Pārāk vāja energoapgāde	1 impulss
			Līnija nedarbojas (2–10 V)	2 impulsi
			Nosprostots vārsts vai svešķermenis	3 impulsi
			Takts noteikšanas kļūme	4 impulsi

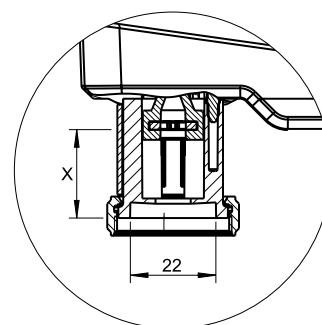
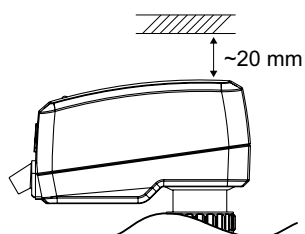
Ja tiek konstatēta kļūda, parādās violette impulsi, pārmaiņus mirgojot sarkanajām vai zilajām statusa lampām. Vairāk informācijas meklējiet HyTune lietotnē + TA-Dongle.



Uzstādīšana

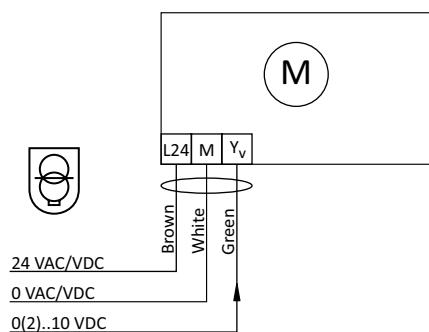
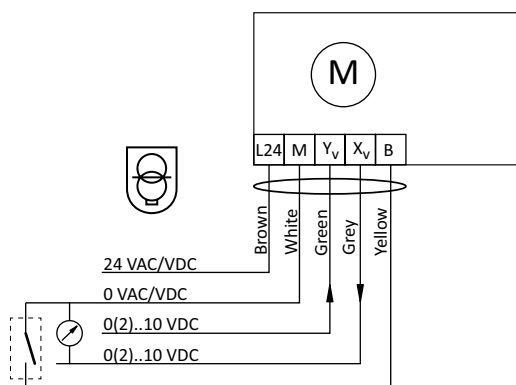
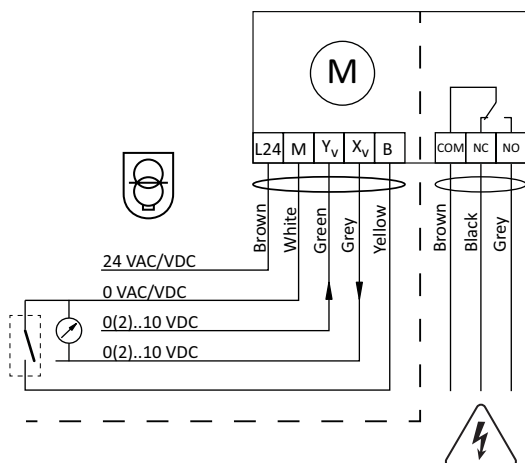


Piezīme!



X = 7.7 - 23.9 mm

Savienošanas diagramma

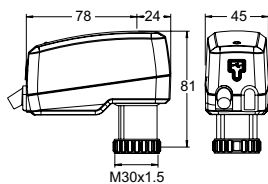
TA-Slider 500

TA-Slider 500 I/O

TA-Slider 500 Plus


Spailes	Apraksts
L24	Energopadeve 24 VAC/VDC
M	Neitrāls energopadevei 24 VAC/VDC un signāliem
Y _v	Ieejas signāls proporcionālajai regulēšanai 0(2)–10 VDC, 47 kΩ
X _v	Izejas signāls 0(2)–10 VDC, maks. 8 mA vai min. slodzes pretestība 1,25 kΩ
B	Trīspunktu regulēšanas signāls ievirzītai aktuatora darbvārpstai (24 VAC/VDC vai 100-240 VAC)
COM	Tradicionālie releju kontakti, maks. 250 VAC, maks. 5 A pie 250 VAC pie aktīvās slodzes, maks. 5A pie 30 VDC pie aktīvās slodzes
NC	Atslēdzējkontakti relejam 1 un 2
NO	Saslēdzējkontakti relejam 1 un 2



24 VAC/VDC darbojas tikai ar aizsargtransformatoru atbilstoši EN 61558-2-6

Artikuli – TA-Slider 500

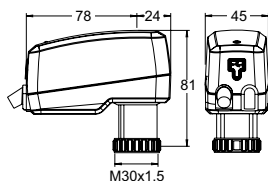


TA-Slider 500

Ienākošais signāls: 0(2)-10 VDC

Kabeļa garums [m]	Barošanas spriegums	Artikula Nr.
1	24 VAC/VDC	322225-10111
2	24 VAC/VDC	322225-10112
5	24 VAC/VDC	322225-10113
Ar kabeli bez halogēna		
1	24 VAC/VDC	322225-10114
2	24 VAC/VDC	322225-10115
5	24 VAC/VDC	322225-10116

Artikuli – TA-Slider 500 I/O



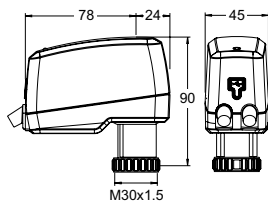
TA-Slider 500 I/O

Ienākošais signāls: 0(2)-10 VDC

Ar bināro ieeju, VDC izejas signāls

Kabeļa garums [m]	Barošanas spriegums	Artikula Nr.
1	24 VAC/VDC	322225-10411
2	24 VAC/VDC	322225-10412
5	24 VAC/VDC	322225-10413
Ar kabeli bez halogēna		
1	24 VAC/VDC	322225-10414
2	24 VAC/VDC	322225-10415
5	24 VAC/VDC	322225-10416

Artikuli – TA-Slider 500 Plus



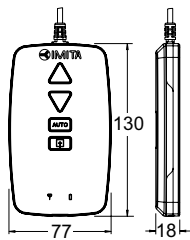
TA-Slider 500 Plus

Ienākošais signāls: 0(2)-10 VDC

Ar bināro ieeju, relejiem, VDC izejas signāls

Kabeļa garums [m]	Barošanas spriegums	Artikula Nr.
1	24 VAC/VDC	322225-10211
2	24 VAC/VDC	322225-10212
5	24 VAC/VDC	322225-10213
Ar kabeli bez halogēna		
1	24 VAC/VDC	322225-10214
2	24 VAC/VDC	322225-10215
5	24 VAC/VDC	322225-10216

Papildu aprīkojums



TA-Dongle

Bluetooth saziņai ar HyTune lietotni, konfigurēto iestatījumu pārvešanai un manuālajai palīg vadībai.

Artikula Nr.
322228-00001