

TA-Slider 750



Aktuatori

Digitāli konfigurējams proporcionālais divtaktu aktuatori – 750 N

TA-Slider 750

Digitāli konfigurējami aktuatori visām vadības sistēmām ar vai bez informācijas apmaiņas caur kopni. Plašās iestatīšanas iespējas nodrošina elastību parametru piemērošanai uz vietas. Pilnībā programmējama binārā ieeja un pielāgojama maksimālā vārsta takts sniedz jaunas iespējas uzlabotai hidrauliskajai kontrolei un regulēšanai.



Galvenās iezīmes

- > **Ērta, droša iestatīšana**
Visu iespējams konfigurēt caur viedtālruna Bluetooth saskarni, izmantojot TA-Dongle.
- > **Pilnībā konfigurējams**
Vairāk nekā 200 iestatīšanas iespējas ļauj konfigurēt ienākošos un izejošos signālus, bināro ieeju, relejus, raksturliķnes un daudzus citus parametrus.
- > **Viegli diagnosticējams**
Izseko pēdējās 10 kļūdas, ļaujot ātri atrast sistēmas kļūdas.
- > **Ideāls savienojums**
Komunikācija ar visbiežāk lietotajiem kopnes protokoliem.

Tehniskais apraksts

Funkcijas:

Proporcionāla regulēšana
3-punktu vadība
Ieslēgšanas un izslēgšanas vadība
Manuāla palīgvadība
Takts pašnoteikšana
Režīma, statusa un pozīcijas norādes
Izejas signāls VDC
Takts ierobežojumu iestatījums
Minimālais gājienu iestatījums
Vārsta pretbloķēšanas aizsardzība
Vārsta nosprostošanas noteikšana
Novietojums bez kļūdām
Diagnosticēšana/notikumu reģistrēšana
Aizkavēta palaišana

Plus versija:

Ar protokola sakaru paneli pēc izvēles
+ ModBus vai BACnet

Ar releju paneli pēc izvēles
+ 1 binārā ieeja, maks. 100 Ω, maks. 10 m vai ekranēts.
+ 2 releji, maks. 5 A, 30 VDC/250 VAC
pie aktīvās slodzes
+ Izejas signāls mA

Barošanas spriegums:

24 VAC/VDC ±15%.
100-240 VAC ±10%.
Frekvence 50/60 Hz ±3 Hz.

Enerģijas patēriņš:

24 VAC/VDC:
Darbība: < 8 VA (VAC); < 4,5 W (VDC)
Gaidstāve: < 1 VA (VAC); < 0,5 W (VDC)
100-240 VAC:
Darbība: < 9,7 VA (VAC)
Gaidstāve: < 1,8 VA (VAC)

Ienākošais signāls:

0(2)-10 VDC, R_i 47 kΩ.
Regulējama jutība 0,1-0,5 VDC.
0,33 Hz zemo frekvenču filtrs.
0(4)-20 mA R_i 500 Ω.
Proporcionālais:
0-10, 10-0, 2-10 vai 10-2 VDC
0-20, 20-0, 4-20 vai 20-4 mA
Proporcionālais dalītais diapazons:
0-5, 5-0, 5-10 vai 10-5 VDC
0-4,5, 4,5-0, 5,5-10 vai 10-5,5 VDC
2-6, 6-2, 6-10 vai 10-6 VDC
0-10, 10-0, 10-20 vai 20-10 mA
4-12, 12-4, 12-20 vai 20-12 mA
Proporcionālais divējāda diapazons (pārveidošanai):
0-3.3 / 6.7-10 VDC,
10-6.7 / 3.3-0 VDC,
2-4.7 / 7.3-10 VDC vai
10-7.3 / 4.7-2 VDC.
Noklusējuma iestatījums: Proporcionālais 0-10 VDC.

Izejošais signāls:

0(2)-10 VDC, maks. 8 mA, min. 1.25 kΩ.
Plus versija:
0(4)-20 mA, maks. 700 Ω.
Diapazoni: Skat. „Ienākošais signāls”.
Noklusējuma iestatījums: Proporcionālais 0-10 VDC.

Raksturliķne:

Lineārais, EQM 0,25 un apgrieztais EQM 0,25.
Noklusējuma iestatījums: Lineārais.

Vadības ātrums:

3, 4, 6, 8, 12 vai 16 s/mm
Noklusējuma iestatījums: 3 s/mm

Regulēšanas spēks:

750 N

Temperatūra:

Tehnoloģiskās vides temperatūra
0 °C – +120 °C
Darba vide: 0 °C – +50 °C
(5-95 %RH, bez kondensāta)
Uzglabāšanas vide: -20 °C – +70 °C
(5-95 %RH, bez kondensāta)

Drošības klase:

IP54 (no visām pusēm)
(atbilstoši EN 60529)

Aizsardzības klase:

(atbilstoši EN 61140).
100–240 VAC: 1. klase
24 VAC/VDC: Plus versija ar izvēles releju paneli, 1. klase.
Pārējās versijas: 3. klases drošības mazspriegums.

Gājiens:

22 mm
Vārsta gājiens (takts pašnoteikšana)
automātiska noteikšana.

Trokšņa līmenis:

Maks. 40 dBA

Svars:

1,6 kg

Vārsta savienojums:

Ar divām M8 skrūvēm pie vārsta un ar ātro savienojumu pie kāta.

Materiāli:

Pārsegs: PBT
Kronšteins: Alu EN44200

Krāsa:

Oranža RAL 2011, pelēka RAL 7043.

Marķējums:

IMI TA, produkta nosaukums, artikula numurs un tehniskie parametri.
LED indikatora apraksts.

EK sertifikācijas marķējums:

LV-D. 2014/35/EU: EN 60730-1, -2-14.
EMC-D. 2014/30/EU: EN 60730-1, -2-14.
RoHS-D. 2011/65/EU: EN 63000.

Produkta standarts:

EN 60730.
(lietojams dzīvojamajās un industriālajās zonās)

Kabelis:

Vada šķērsgriezums*: 0,5–2,0 mm²
Aizsardzības klase I: H05VV-F vai līdzīga
Aizsardzības klase III: LiYY vai līdzīga

*) **Piebilde:** Vada šķērsgriezums jāizvēlas atbilstoši akuatora elektrības patēriņam un līnijas garumam; sprieguma padeve akuatoram nedrīkst būt mazāka par 20.4 VAC/VDC (24 VAC/VDC mīnus 15%).

Ja akuatoram ar 24 VAC/VDC jaudu ir VDC ievades signāls, sprieguma kritumam neitrālajā līnijā jābūt mazākam par VDC ievades signālam noteikto histerēzes līmeni.

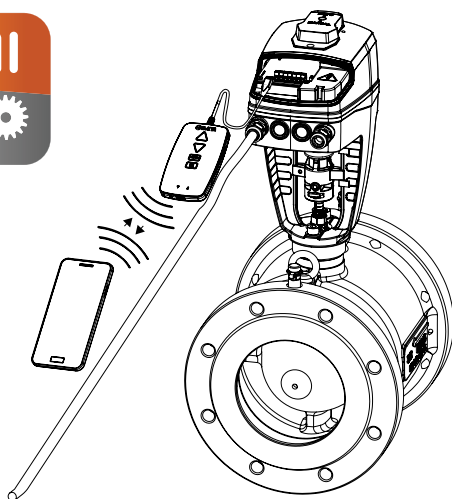
Funkcija

Iestatījumi

Aktuatoru var iestatīt ar HyTune lietotni (iOS 8. versija vai jaunāka iPhone 4S vai jaunākam modelim, Android 4.3. versija vai jaunāka) + TA-Dongle ierīci ar vai bez akuatora barošanas avota.

Iestatījumu konfigurāciju var uzglabāt TA-Dongle, lai iestatītu kādu no vairākiem aktuatoriem. Pievienojiet TA-Dongle pie akuatora un piespiediet konfigurācijas pogu.

HyTune var lejupielādēt AppStore vai Google Play.



Komunikācijas ar kopni parametru iestatīšana

Tādu komunikācijas caur kopni parametru kā adrese, datu pārraides ātrums, paritāte un citi jākonfigurē ar HyTune lietotni + TA-Dongle ierīci ar vai bez akuatora barošanas avota. More detailed information, please see TA-Slider 750/1250 Bus protocol implementation documents.

Manuālā palīgvadība

Ar 5 mm sešstūra atslēgu vai ar TA-Dongle ierīci.

Piebilde: izmantojot TA-Dongle ierīci, nepieciešams barošanas avots.

Pozīcijas signāllampa

Uz kronšteina redzams mehāniskās takts indikators.

Kalibrēšana / takts pašnoteikšana

Atbilstoši izvēlētajiem iestatījumiem no tabulas.

Kalibrēšanas veids	Kad ieslēgts	Pēc manuālās palīgvadības
Abas gala pozīcijas (pilnas)	√ *	√
Pilnībā pagarināta pozīcija (ātra)	√	√ *
Nav	√	

*) Pēc noklusējuma

Piebilde: iespējams iestatīt automātisku ikmēneša vai iknedēļas kalibrēšanas atjaunošanu.

Noklusējuma iestatījums: Izslēgts.

Takts ierobežojuma iestatījums

Maksimālo gājienu, kas mazāks vai vienāds ar konstatēto vārsta pacēlumu, var iestatīt uz izpildmehānisma.

Dažiem TA/HEIMEIER vārstiem var arī iestatīt $Kv_{maks.}/q_{maks.}$.

Noklusējuma iestatījums: Takts bez ierobežojumiem (100%).

Minimālais gājienu iestatījums

Aktuatoru var iestatīt ar minimālo gājienu, zem kura tas nenonāks (izņemot kalibrēšanu).

Dažiem TA / HEIMEIER vārstiem to var iestatīt arī uz q_{min} .

Noklusējuma iestatījums: nav minimālā gājienu (0%).

Vārsta pretbloķēšanas aizsardzība

Aktuators veiks ceturtdaļu soļa un tad atgriezīsies pie vēlamā lieluma, ja vēl vienu nedēļu vai mēnesi nenotiks aktivizācija.

Noklusējuma iestatījums: Izslēgts.

Vārsta nosprostošanas noteikšana

Ja aktivizācija tiek pārtraukta pirms vēlamā lieluma sasniegšanas, akuators atgriežas gatavs veikt darbību atkārtoti.

Pēc trīs mēģinājumiem akuators virzīsies uz konfigurēto novietojumu, kurā nav kļūdu.

Noklusējuma iestatījums: Ieslēgts.

Novietojums bez kļūdām

Pilnībā izvērsts vai ievilkts tālākminēto kļūmju gadījumā: vāja energopadeve, līnija nedarbojas, vārsts nosprostots vai nevar noteikt takti.

Noklusējuma iestatījums: Pilnībā izvērsts pozīcija.

Diagnostika / notikuma reģistrēšana

Pēdējās 10 kļūdas (vāja energopadeve, līnija nedarbojas, vārsts nosprostots vai nevar noteikt takti) ar laika zīmogiem var tikt nolasītas HyTune lietotnē un TA-Dongle ierīcē. Reģistrētās kļūmes tiks nodzēstas, atvienojot energopadevi.

Aizkavēta palaišana

Aktuatoru var noteikt ar aizkavi (no 0 līdz 1275 sek.) pirms iedarbināšanas pēc strāvas padeves pārtraukuma. Tas ir noderīgi, ja to lieto kopā ar vadības sistēmu, kurai ir ilgs palaišanas laiks.

Noklusējuma iestatījums: 0 sekundes.

Plus versija:

Savienojuma saskarnes komunikācijai caur kopni

- RS485; BACnet MS/TP, Modbus/RTU

- Ethernet; BACnet/IP, Modbus/TCP

Binārā ieeja

Ja binārās ieejas kontūrs ir atvērts, akuators iestatīs takti, pārslēdzieties uz otro gājienu ierobežojuma iestatījumu vai uz pilnu gājienu neatkarīgi no skalošanas mērķa ierobežojumiem. Skatīt arī Pārslēgšanās sistēmas noteikšana.

Noklusējuma iestatījums: Izslēgts

Pārslēgšanās sistēmas noteikšana

Pārslēgšanās starp diviem atšķirīgiem takts ierobežojumiem, pārslēdzot bināro ieeju vai izmantojot divejādā diapazona ieejas signālu.

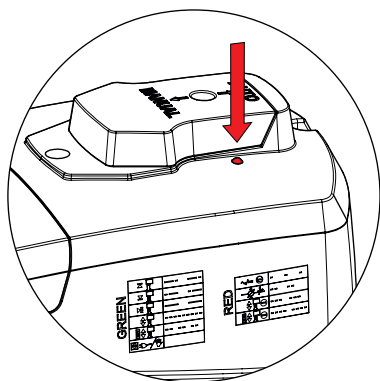
Versijām ar komunikāciju caur kopni pārslēgšanos var veikt arī, izmantojot komunikāciju caur kopni.

LED signāllampa

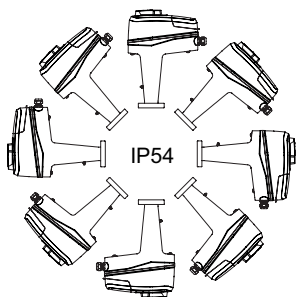
		Statuss	Zaļa
			Garš impulss – īss impulss
			Īss impulss – garš impulss
			Garie impulsi
			Īsi impulsi
			2 īsi impulsi
		Manuālais režīms vai nav energoapgādes	Izslēgts

		Kļūmes kods	Sarkans
			1 impulss
			2 impulsi
			3 impulsi
			4 impulsi

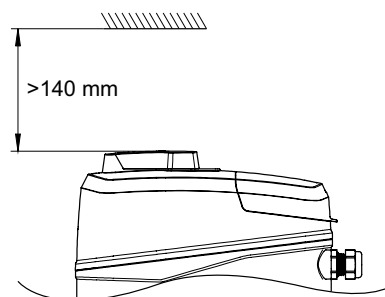
Ja tiek konstatēta kļūda, parādās sarkanie impulsi, pārmaiņus mirgojot zaļajām statusa lampām. Vairāk informācijas meklējiet HyTune lietotnē + TA-Dongle.



Uzstādīšana



Piezīme!



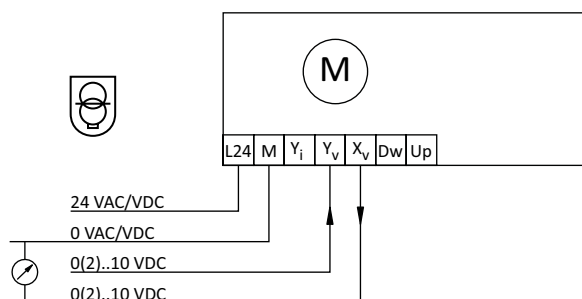
Savienošanas diagramma – spaiļes/apraksts

Spaiļes	Apraksts
L24	Energopadeve 24 VAC/VDC
M*	Neitrāls energopadevei 24 VAC/VDC un signāliem
L	Energopadeve 100–240 VAC
N	Neitrāls energopadevei 100–240 VAC
Y _i	Ieejas signāls proporcionālajai regulēšanai 0(4)–20 mA, 500 Ω
Y _v	Ieejas signāls proporcionālajai regulēšanai 0(2)–10 VDC, 47 kΩ
X _i	Izejas signāls 0(4)–20 mA, maks. pretestība 700 Ω
X _v	Izejas signāls 0(2)–10 VDC, maks. 8 mA vai min. slodzes pretestība 1,25 kΩ
Dw	Trīspunktu regulēšanas signāls izvīzītai aktuatora darbvārpstai (24 VAC/VDC vai 100–240 VAC)
Up	Trīspunktu regulēšanas signāls ievilkītai aktuatora darbvārpstai (24 VAC/VDC vai 100–240 VAC)
B	Pievienojums bezpotenciāla kontaktam (piem., atvērta loga noteikšana) maks. 100 Ω, maks. 10 m kabelis vai ar aizsardzības pārklājumu
COM1, COM2	Tradicionālie releju kontakti, maks. 250 VAC, maks. 5 A pie 250 VAC pie aktīvās slodzes, maks. 5A pie 30 VDC pie aktīvās slodzes
NC1, NC2	Atslēdzējkontakti relejam 1 un 2
NO1, NO2	Saslēdzējkontakti relejam 1 un 2

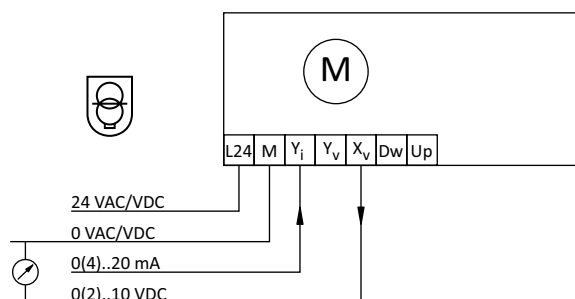
*) Visas M spaiļes ir iekšēji saistītas.

Savienošanas diagramma – 24 V

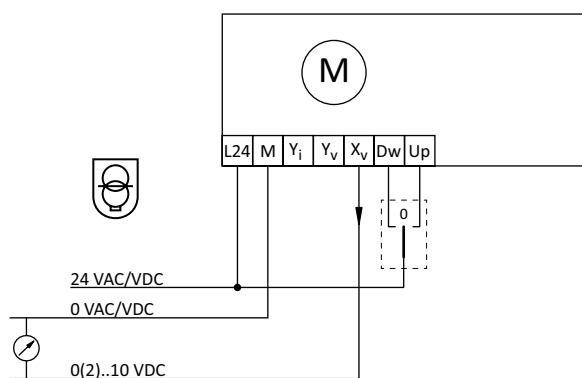
0(2)-10 VDC



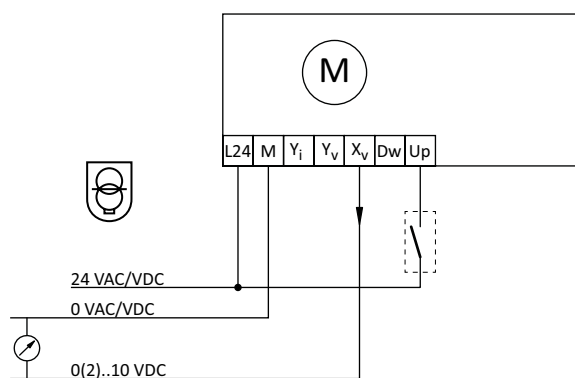
0(4)-20 mA




3-punktu



Ieslēgts/Izslēgts



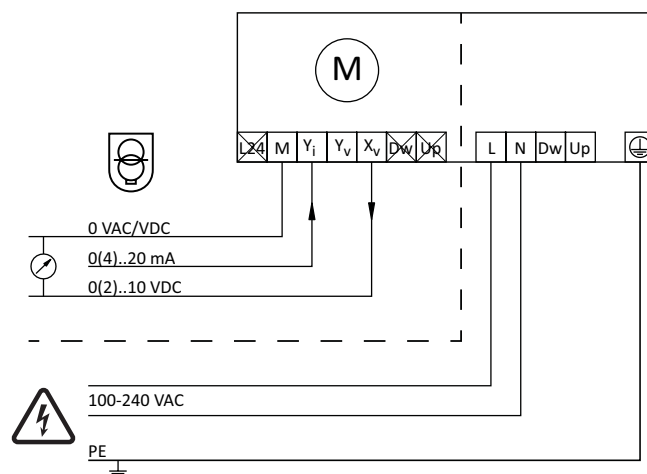
 24 VAC/VDC darbojas tikai ar aizsargtransformatoru atbilstoši EN 61558-2-6

Savienošanas diagramma – 100-240 V

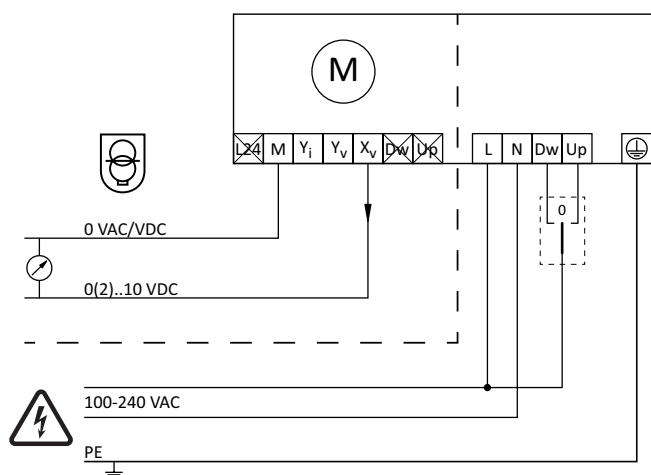
0(2)-10 VDC



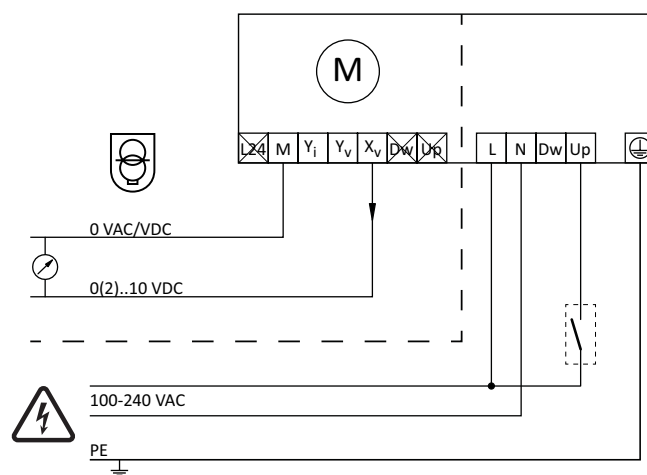
0(4)-20 mA



3-punktu



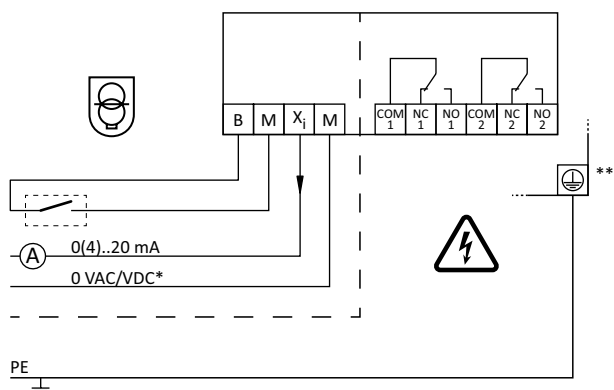
Ieslēgts/Izslēgts



24 VAC/VDC darbojas tikai ar aizsargtransformatoru atbilstoši EN 61558-2-6

Savienošanas diagramma – relejs (tikai Plus versijai)

Releju panelis pēc izvēles



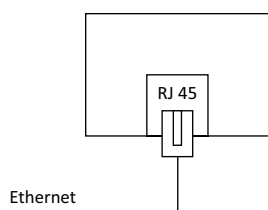
*) zemsprieguma neitrāls

***) nepieciešams zemējums.

Savienošanas diagramma – komunikācija caur kopni (tikai Plus versijai)

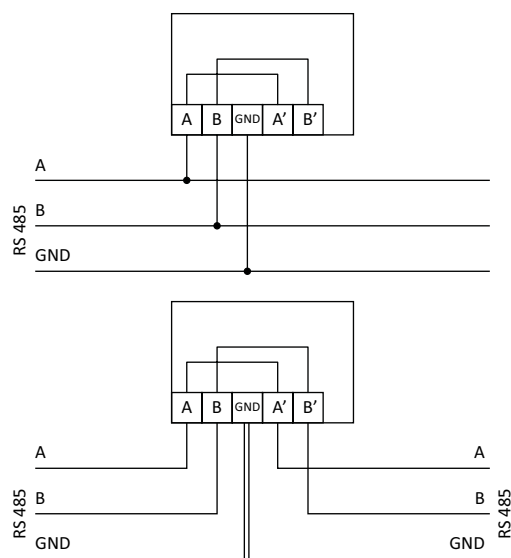
Tīkla Ethernet sakaru panelis

BACnet/IP, Modbus/TCP



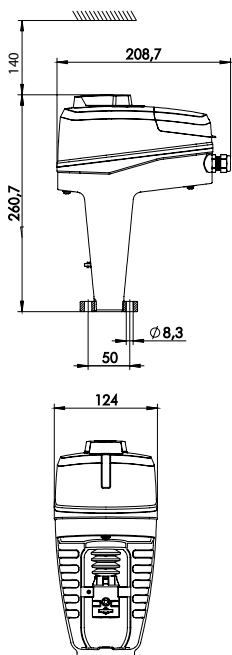
Panelis RS 485 pēc izvēles

BACnet MS/TP, Modbus/RTU



Piebilde: A, B, A', B' un GND spaiļes ir izolētas no pārējām spaiļēm.

Artikuli



TA-Slider 750

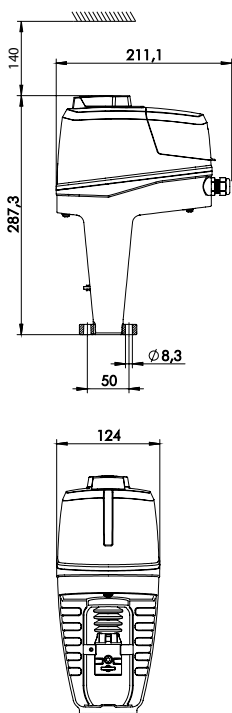
Ienākošais signāls: 0(2)-10 VDC, 0(4)-20 mA, 3-punktu, Ieslēgts/Izslēgts

Barošanas spriegums

24 VAC/VDC
100-240 VAC

Artikula Nr.

322226-10110
322226-40110



TA-Slider 750 Plus

Ienākošais signāls: 0(2)-10 VDC, 0(4)-20 mA, 3-punktu, Ieslēgts/Izslēgts

Ar bināro ieeju, relejiem, mA izejas signāls

Barošanas spriegums

24 VAC/VDC
100-240 VAC

Bus

-
-

Artikula Nr.

322226-10219
322226-40219

Ar komunikāciju caur kopni (bez binārās ieejas, relejiem, mA izejas signāls)

Barošanas spriegums

24 VAC/VDC

Bus

Modbus/RTU RS 485
BACnet MS/TP RS 485
Modbus/TCP Ethernet
BACnet/IP Ethernet

Artikula Nr.

322226-12210
322226-13210
322226-14210
322226-16210

100-240 VAC

Modbus/RTU RS 485
BACnet MS/TP RS 485
Modbus/TCP Ethernet
BACnet/IP Ethernet

322226-42210
322226-43210
322226-44210
322226-46210

Ar komunikāciju caur kopni, bināro ieeju, relejiem, mA izejas signāls

Barošanas spriegums

24 VAC/VDC

Bus

Modbus/RTU RS 485
BACnet MS/TP RS 485
Modbus/TCP Ethernet
BACnet/IP Ethernet

Artikula Nr.

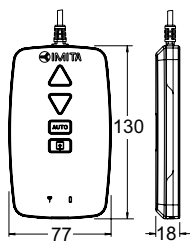
322226-12219
322226-13219
322226-14219
322226-16219

100-240 VAC

Modbus/RTU RS 485
BACnet MS/TP RS 485
Modbus/TCP Ethernet
BACnet/IP Ethernet

322226-42219
322226-43219
322226-44219
322226-46219

Papildu aprīkojums



TA-Dongle

Bluetooth saziņai ar HyTune lietotni, konfigurēto iestatījumu pārvešanai un manuālajai palīg vadībai.

Artikula Nr.

322228-00001

Piederumi

Kāta sildītāji

Ieskaitot vārpstas pagarinājumu un pagarinātās skrūves.

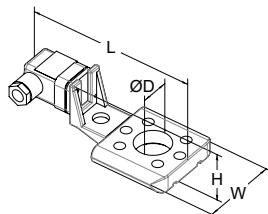
Temperatūras diapazons līdz $-10\text{ }^{\circ}\text{C}$.

Spiriegums $24\text{ VAC} \pm 10\%$, $50/60\text{ Hz} \pm 5\%$.

Jauda P_N apmēram 30 W .

Strāva $1,4\text{ A}$.

Virsmas temperatūra maks. $50\text{ }^{\circ}\text{C}$.



Vārsts	DN	L	H	W	D	Artikula Nr.
TA-Modulator	40-50	146	49	70	30	322042-80802
TA-Modulator	65-200					322042-80010
KTM 512	15-50					322042-80900
KTM 512	65-125					322042-81401

Produktus, tekstus, fotogrāfijas, grafikus un shēmas šajā brošūrā IMI Hydronic Engineering var pārveidot bez iepriekšēja paziņojuma. Lai saņemtu jaunāko informāciju par mūsu produktiem un specifikācijām, lūdzam apmeklēt www.imi-hydronic.com/lv.