

EMO T



Aktuatori

Augsta snieguma termoelektrisks aktuatoris –
ieslēgts/izslēgts vai PWM kontrolei

EMO T

Tiek izmantots kopā ar TBV-C un TA-COMPACT-P termināla vārstu vai termostata vārstu korpusiem, augsta snieguma EMO T aktuatoris piedāvā uzticamu ieslēgts/izslēgts kontroli un augstu aizsardzības klasi. Unikālā konstrukcija nodrošina ilgu kalpošanas laiku. Pozīcijas indikators ir redzams no visām pusēm un sniedz vieglas apkalpošanas iespējas. Augsts aizvēršanās spēks vēl vairāk nodrošina uzticamību.



Galvenās iezīmes

- > **Augsts aizvēršanās spēks un liels gājiens**
uzticamai un daudzveidīgai darbībai.
- > **Augsta aizsardzības klase IP 54**
Drošai darbībai jebkurā uzstādītajā pozīcijā.
- > **Pozīcijas indikators, redzams no visām pusēm**
Tiešai apkalpošanai.
- > **M30x1,5 savienojums**
Savietojams ar TA vai HEIMEIER vārstiem un grīdas apsildes kolektoriem ar M30x1,5 savienojumu ar aktuatoru.

Tehniskais apraksts

Pielietojums:

Konstruēts ieslēgts/izslēgts vai PWM kontrolei.

Barošanas spriegums:

24V AC/DC +25% / -20%
230V AC ±15%; Frekvence 50-60 Hz

Jaudas patēriņš:

24 V:
Uzsākot ≤ 6 W (VA)
Darbības laikā ≤ 2 W (VA)
Starta strāva ≤ 250 mA, 60s
230 V:
Uzsākot ≤ 58 W (VA)
Darbības laikā ≤ 2,5 W (VA)
Starta strāva ≤ 250 mA, 1s

Darbības cikla garums:

~ 4 min, uzsākot darbību aukstai sistēmai.

Pielāgošanās spēks:

125 N

Gājiens:

4,7 mm; vārsta pozīcija redzama pozīcijas indikatora dēļ.

Temperatūra:

Maks. vides temperatūra: 50°C
Min. vides temperatūra: -5°C
Maks. vidējā temperatūra: 120°C
Uzglabāšanas temperatūra: -25°C – +70°C

Aizsardzības klase:

IP 54 jebkurā pozīcijā
II, EN 60730

Sertifikācija:

CE, EN 60730-2-14

Kabelis:

Kabeļa garums: 0,8 m, 2 m vai 5 m. 10 m kabeļa garums pēc pieprasījuma.
Savienojuma kabelis: 2 x 0,75 mm².
Kabelis ir ar stripu marķējumu 100 mm un katrs vads ir ar stripu marķējumu 8 mm.
Bez halogēna pēc izvēles, ugunsdrošības klase B2_{ca} – s1a, d1, a1 atbilstoši EN 50575.

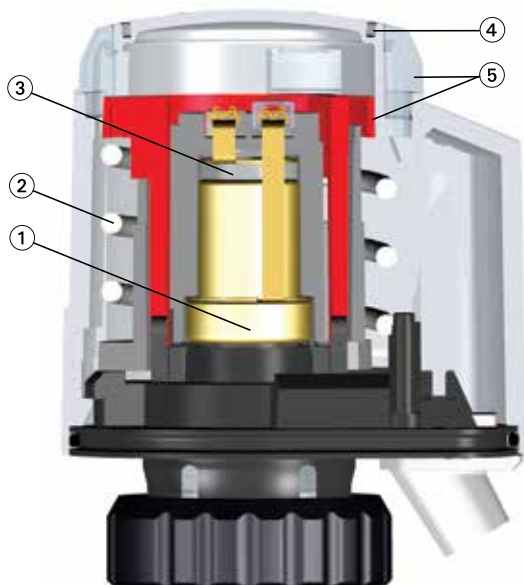
Savienojums ar vārstu:

Savienojuma uzgrieznis M30x1,5

Korpuss:

Trieciendrošs PC/ABS, balts RAL 9016.

Uzbūve



1. Izplešanās sistēma
2. Atspere
3. PTC sildelements
4. Grope "krāsaino ieliktņu" vai īpaši uzdrukātu "partnera ieliktņu" ievietošanai
5. Pozīcijas indikators

Pielietojums

EMO T termālo aktuatoru var uzstādīt sistēmās ar divpunktu temperatūras un/vai laika regulēšanu, piemēram:

Siltuma instalācijās

Grīdas, griestu un radiatoru apkures sistēmās atsevišķu telpu vai grupas temperatūras regulēšanai:

- dzīvokļos, konferenču zālēs, noliktavās, skolās u.t.t.
- Reversai pārslēgšanai, masas plūsmas regulēšanai u.t.t.

Ventilācijas instalācijās

Telpas temperatūras regulēšanai, piem., karstā ūdens plūsmas regulēšanai caur gaisa sildītājiem.

Gaisa kondicionēšanas sistēmās

Telpas temperatūras regulēšanai, piem., aukstā ūdens plūsmas regulēšanai no "fan-coil" iekārtām, griestu dzesēšanas sistēmām u.t.t.

Funkcija

Aizvērts, kad nav plūsmas (NC modelis)

Darba spriegums uzsilda aktuatora izplešanās sistēmu. Pēc laika nobīdes sākas vienots atvēršanās process. Ja spriegums tiek pārtraukts, pēc laika nobīdes izplešanās sistēmai atdziestot, aktuators aizveras.

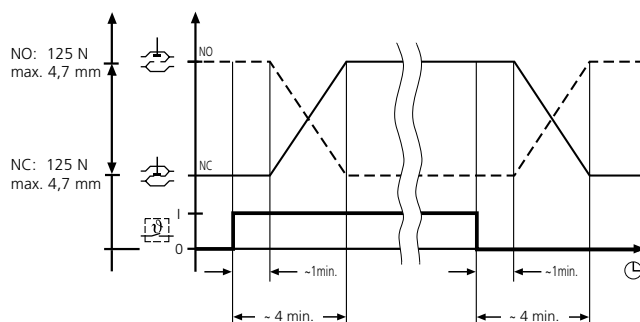
Atvērts, kad nav plūsmas (NO modelis)

Darba spriegums uzsilda aktuatora izplešanās sistēmu. Pēc laika nobīdes sākas vienots atvēršanās process. Ja spriegums tiek pārtraukts, pēc laika nobīdes izplešanās sistēmai atdziestot, aktuators atveras.

Piezīme:

Veicot snieguma testu, pārbaudiet laika nobīdi! Atvēršanās un aizvēršanās laiki ir atkarīgi no apkārtējās vides temperatūras.

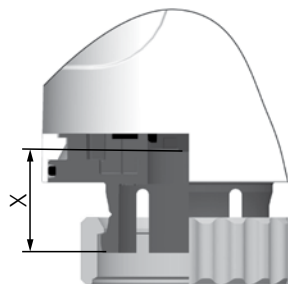
Darbības grafiks



Darba apgabals

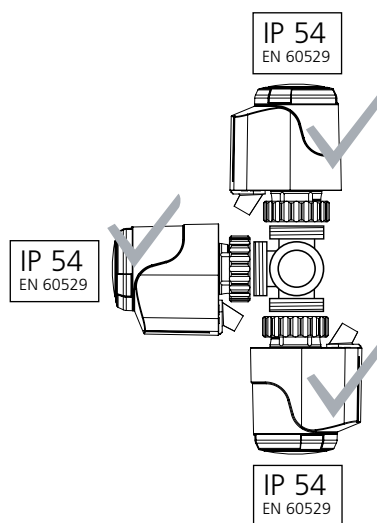
EMO T ir konstruēts, lai atbilstu visiem TA/Heimeier vārstiem un grīdas apkures kolektoriem ar M30x1,5 savienojumu pie akuatora.

Aktuatora darba apgabals atbilst $X = 11,10 - 15,80$ mm.



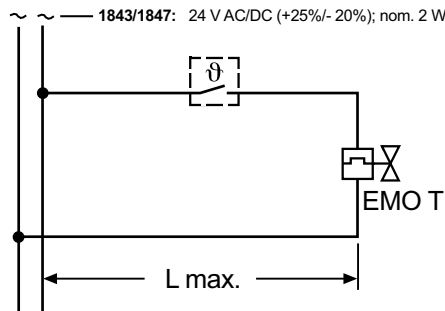
Uzstādīšana

Aizsardzības klase:



Savienošanas diagramma

N L — 1833/1837: 230 V AC (+15%/- 15%); nom. 2,5 W (max. 58 W/<1 sec.)
 ~ — 1843/1847: 24 V AC/DC (+25%/- 20%); nom. 2 W (max. 6 W/< 60 sec.)



(L maks. skatīt plānošanas piezīmes)

Plānošanas piezīmes

24 V transformatora dimensionēšana

Darbam ar 24 V zemspriegumu ir nepieciešams transformators, kas atbilst EN 60335 un ar pietiekamu kapacitāti.

Transformatora snieguma dimensionēšanai jāņem vērā starta fāzes vērtība. Tas pats attiecas uz telpas temperatūras regulētāju kontaktu izvietojumu.

Minimālā transformatora jauda izriet no:

Pielietoto 24 V EMO T summas (starta fāzē) papildus pielietoto temperatūras regulētāju kapacitātes summas.

Telpas temperatūras regulētāji (art. nr. 1946-00.500) nav jāņem vērā.

24 V aizsargāts zemspriegums

Ar nepieciešamo aizsargāts zemspriegumu (SELV pamatojoties uz DIN VDE 0100) ir jāizmanto drošības izolācijas transformators saskaņā ar EN 61558.

Kabeļa garums

Lai saglabātu noteiktos aktuātoru atvēršanās laikus, sprieguma zudums (atkarībā no kabeļa garuma un šķērsgriezuma) darba fāzē pievades līnijās aktuātoriem nedrīkst pārsniegt 4%.

Vispārējai dimensionēšanai kapara līnijām izmantojiet sekojošu standarta formulu:

$$L \text{ maks.} = I / n$$

L maks.: maks. kabeļa garums [m] (skatīt "Savienošanas diagrammu")

I: tabulas vērtība [m]

n: aktuātoru skaits

Līnija: Tips/nosaukums	Šķērsgriezums: A [mm ²]	I katram modelim:		Piezīme: Pielietojums, salīdzinājums
		230 V [m]	24 V [m]	
LiY/dubults elastīgs stienis	0,34	-	38	tikai 24 V; atbilst \varnothing 0.6 mm
Y(R)/ trauksmes vads	0,50	-	56	tikai 24 V; modelis Y(R) 2 x 0.8
H03VVF/PVC galvenais kabelis	0,75	840	84	Nedrīkst izvietot zem apmetuma
NYM/ mājas elektroinstalācijas kabelis	1,50	1680	168	arī NYIF 1.5 mm ²
NYIF/ plakans plēvveida mājas vads	2,50	2800	280	arī NYM 2.5 mm ²

Aprēķina piemērs

Uzdevums:

maks. kabeļa garums L

Dotie:

Spriegums U = 24 V

Konduktora šķērsgriezums A = 2 x 1.5 mm²

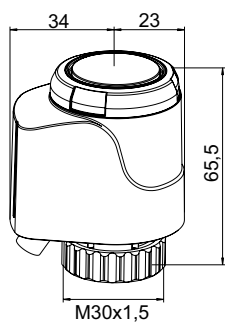
Vērtība tabulā I = 168 m

Aktuatoru skaits n = 4

Risinājums:

$$I \text{ maks.} = I / n = 168 \text{ m} / 4 = 42 \text{ m}$$

Artikuli



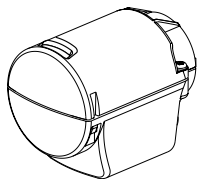
24 VAC/VDC

Kabeļa garums [m]	Artikula Nr.
EMO T, NO (parasti atvērts)	
0,8	1847-00.500
2	1847-01.500
5	1847-02.500
EMO T, NO (parasti atvērts) - Ar kabeli bez halogēna	
0,8	322041-40061
2	322041-40062
5	322041-40063
EMO T, NC (parasti aizvērts)	
0,8	1843-00.500
2	1843-01.500
5	1843-02.500
EMO T, NC (parasti aizvērts) - Ar kabeli bez halogēna	
0,8	322041-40058
2	322041-40059
5	322041-40060

230 VAC

Kabeļa garums [m]	Artikula Nr.
EMO T, NO (parasti atvērts)	
0,8	1837-00.500
2	1837-01.500
5	1837-02.500
EMO T, NO (parasti atvērts) - Ar kabeli bez halogēna	
0,8	322041-40055
2	322041-40056
5	322041-40057
EMO T, NC (parasti aizvērts)	
0,8	1833-00.500
2	1833-01.500
5	1833-02.500
EMO T, NC (parasti aizvērts) - Ar kabeli bez halogēna	
0,8	322041-40052
2	322041-40053
5	322041-40054

Piederumi



Aizsargapvalks EMO T un EMO TM

Augstas noturības pielietojumiem (piem sabiedriskajām ēkām, skolām, bērnudārziem, utt.), un, kā aizsardzība pret nozagšanu.

Ar M12x1,5 vītnes aizsargcaurules veidgabala uzstādīšanu. Piegāde bez caurules veidgabala.

Artikula Nr.

Balts RAL 9016	1833-40.500
----------------	-------------



Savienošana ar citiem zīmoliem

Adapteris EMO T/EMO TM uz citu ražotāju vārstu korpusiem.

Vītnes M30x1.5 rūpnīcas standarts.

Ražotājs

Artikula Nr.

Danfoss RA (Ø≈20 mm)	9702-24.700
Danfoss RAV (Ø≈34 mm)	9800-24.700
Danfoss RAVL (Ø≈26 mm)	9700-24.700
Vaillant (Ø≈30 mm)	9700-27.700
TA (M28x1,5)	9701-28.700
Herz (M28x1,5)	9700-30.700
Markaryd (M28x1,5)	9700-41.700
Comap (M28x1,5)	9700-55.700
Oventrop (M30x1,0)	9700-10.700
Giacomini (Ø≈22,6 mm)	9700-33.700
Ista (M32x1,0)	9700-36.700
Uponor (Velta)	9700-34.700
- Euro-/Kompakt sadalītājs vai atgaitas vārsts 17	
Uponor (Velta)	9701-34.700
- Provario sadalītājs	



Savienošana ar radiatoriem ar integrētiem vārstiem

Adapteris EMO T/EMO TM ar M30x1.5 savienojumu uzmontēšanai uz termostata ieskrūves **Series 2** vai **Series 3** skavas savienojums. M30x1.5 vītne, rūpnīcas standarts.

Modelis

Artikula Nr.

Series 2	9703-24.700
Series 3	9704-24.700

