

# TA-Slider 160



## Aktuatori

Digitāli konfigurējams proporcionāls lineārais aktuators – 160/200 N

# TA-Slider 160

Digitāli konfigurējami aktuatori ar vai bez pārmaiņa, ar plašām iestatījumu iespējām nodrošina elastību parametru pielāgošanai uz vietas. Pilnībā programmējama binārā ieeja un pielāgojama maksimālā vārsta takts sniedz jaunas iespējas uzlabotai hidrauliskajai kontrolei un regulēšanai.



## Galvenās iezīmes

### > Ērta, droša iestatīšana

Visu iespējams konfigurēt caur viedtālruna Bluetooth saskarni, izmantojot TA-Dongle.

### > Pilnībā konfigurējams

Vairāk nekā 200 iestatīšanas iespējas ļauj konfigurēt ienākošos un izejošos signālus, bināro ieeju, relejus, raksturlielnes un daudzus citus parametrus.

### > Viegli diagnosticējams

Izseko pēdējās 10 kļūdas, ļaujot ātri atrast sistēmas kļūdas.

### > Ātri nokopējami iestatījumi

Iestatījumu konfigurāciju var ātri nokopēt no TA-Dongle uz identiskiem TA-Slider aktuatoriem.

## Tehniskais apraksts

### Funkcijas:

Proportcionāla regulēšana  
Manuāla palīgvadība (TA-Dongle)  
Takts pašnoteikšana  
Pašregulējošs spēks  
Režīma, statusa un pozīcijas norādes  
Takts ierobežojumu iestatījums  
Minimālais gājiena iestatījums  
Vārsta pretbloķēšanas aizsardzība  
Vārsta nosprostošanas noteikšana  
Novietojums bez kļūdām  
Diagnosticēšana/notikumu reģistrēšana  
Aizkavēta palaišana

### I/O versija:

+ 1 binārā ieeja, maks. 100 Ω, maks. 10 m vai ekranēts.  
+ Izejas signāls

### Plus versija:

+ 1 binārā ieeja, maks. 100 Ω, maks. 10 m vai ekranēts.  
+ 1 relejs, maks. 5 A, 30 VDC/250 VAC pie aktīvās slodzes.  
+ Izejas signāls

### CO versija:

+ 1 binārā ieeja, maks. 100 Ω, maks. 10 m vai ekranēts.  
+ 1 relejs, ar iekšēju vadu TA-M106 izpildmehānisma vadībai TA-6-ceļu vārstā (maks. 2A, 30 VAC pie aktīvās slodzes).  
+ Izejas signāls

### Barošanas spriegums:

24 VAC/VDC ±15%.  
Frekvence 50/60 Hz ±3 Hz.  
CO versija:  
24 VAC ±15%.  
Frekvence 50/60 Hz ±3 Hz.

### Enerģijas patēriņš:

Darbība: < 1 VA (VAC); < 0.6 W (VDC)  
Gaidstāve: < 0.5 VA (VAC); < 0.25 W (VDC)  
I/O, CO versijas:  
Darbība: < 1.3 VA (VAC); < 0.7 W (VDC)  
Gaidstāve: < 0.5 VA (VAC); < 0.25 W (VDC)  
Plus versija:  
Darbība: < 1.8 VA (VAC); < 1.0 W (VDC)  
Gaidstāve: < 0.5 VA (VAC); < 0.25 W (VDC)  
CO versija: TA-M106 izpildmehānisma patēriņš jāpievieno atsevišķi.

### Ienākošais signāls:

0(2)-10 VDC, R<sub>i</sub> 47 kΩ.  
Regulējama histerēzes jutība 0,1–0,5 VDC.  
0,33 Hz zemo frekvenču filtrs.  
Proportcionālais:  
0-10, 10-0, 2-10 vai 10-2 VDC.  
Proportcionālais dalītais diapazons:  
0-5, 5-0, 5-10 vai 10-5 VDC.  
0-4.5, 4.5-0, 5.5-10 vai 10-5.5 VDC.  
2-6, 6-2, 6-10 vai 10-6 VDC.  
Proportcionālais divējālais diapazons (pārveidošanai):  
0-3.3 / 6.7-10 VDC,  
2-4.7 / 7.3-10 VDC,  
0-4.5 / 5.5-10 VDC vai  
2-5.5 / 6.5-10 VDC.  
Noklusējuma iestatījums: Proportcionālais 0-10 VDC.

### Izejošais signāls:

I/O, Plus, CO versija:  
0(2)-10 VDC, maks. 8 mA, min. 1.25 kΩ.  
Diapazoni: Skat. „Ienākošais signāls”.  
Noklusējuma iestatījums: Proportcionālais 0-10 VDC.

### Raksturlielne:

Lineārais, EQM 0,25 un apgrieztais EQM 0,25.  
Noklusējuma iestatījums: Lineārais.

**Vadības ātrums:**

10 s/mm

**Regulēšanas spēks:**

160/200 N

Pašregulējošs IMI Hydronic Engineering vārstiem.

**Temperatūra:**

Tehnoloģiskās vides temperatūra:

max. 120 °C

Darba vide: 0 °C – +50 °C

(5–95 %RH, bez kondensāta)

Uzglabāšanas vide: -20 °C – +70 °C

(5–95 %RH, bez kondensāta)

**Drošības klase:**

IP54 (no visām pusēm)

(atbilstoši EN 60529)

**Aizsardzības klase:**

(atbilstoši EN 61140)

III (SELV) TA-Slider 160, 160 I/O, 160 CO

II TA-Slider 160 Plus (aizsargizolācija)

**Kabelis:**

1, 2 vai 5 m. Ar vadu un apvalku.

Bez halogēna pēc izvēles, ugunsdrošības

klase B2<sub>ca</sub> – s1a, d1, a1 atbilstoši

EN 50575.

TA-Slider 160: LiYY tips, 3x0.25 mm<sup>2</sup>.

TA-Slider 160 I/O: LiYY tips, 5x0.25 mm<sup>2</sup>.

TA-Slider 160 Plus: LiYY tips, 5x0.25 mm<sup>2</sup>

un releja kabelis H03VV-F tips, 3x0.75 mm<sup>2</sup>,

ar vadu un apvalku.

TA-Slider 160 CO: LiYY tips, 5x0.25 mm<sup>2</sup>

un releja kabelis LiYY tips, 3x0.34 mm<sup>2</sup>,

ar savienotāju izpildmehānismam TA-M106.

**Gājiens:**

6,9 mm

Vārsta gājiena (takts pašnoteikšana) automātiska noteikšana.

**Trokšņa līmenis:**

Maks. 30 dBA

**Svars:**

TA-Slider 160, I/O:

0,20 kg, 1 m kabelis.

0,25 kg, 2 m kabelis.

0,38 kg, 5 m kabelis.

TA-Slider 160 Plus:

0,28 kg, 1 m kabeļi.

0,38 kg, 2 m kabeļi.

0,67 kg, 5 m kabeļi.

TA-Slider 160 CO:

0,32 kg, 1 m/1,5 m kabeļi.

0,37 kg, 2 m/1,5 m kabeļi.

0,50 kg, 5 m/1,5 m kabeļi.

**Vārsta savienojums:**

Savienojuma uzgrieznis M30x1,5.

**Materiāls:**

Pārsegs: PC/ABS GF8

Apvalks: PA GF40.

Savienojuma uzgrieznis: Niķelēts misiņš.

**Krāsa:**

Balts RAL 9016, pelēka RAL 7047.

**Marķējums:**

Uzīme: IMI TA, CE, produkta nosaukums,

Artikula Nr. un tehniskā specifikācija.

**EK sertifikācijas marķējums:**

LV-D. 2014/35/EU: EN 60730-1, -2-14.

EMC-D. 2014/30/EU: EN 60730-1, -2-14.

RoHS-D. 2011/65/EU: EN 50581.

**Produkta standarts:**

EN 60730.

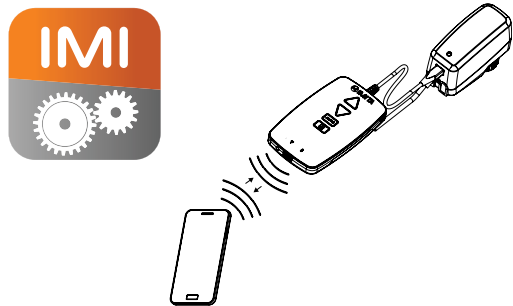
## Funkcija

### Iestatījumi

Aktuatoru var iestatīt ar HyTune lietotni (iOS 8. versija vai jaunāka iPhone 4S vai jaunākam modelim, Android 4.3. versija vai jaunāka) + TA-Dongle ierīci ar vai bez akuatora barošanas avota.

Iestatījumu konfigurāciju var uzglabāt TA-Dongle, lai iestatītu kādu no vairākiem aktuatoriem. Pievienojiet TA-Dongle pie akuatora un piespiediet konfigurācijas pogu.

HyTune var lejupielādēt AppStore vai Google Play.



### Manuālā palīgvadība

Izmantojot TA-Dongle ierīci. Nav nepieciešams barošanas avots.

### Kalibrēšana / takts pašnoteikšana

Atbilstoši izvēlētajiem iestatījumiem no tabulas.

Kalibrēšanas veids	Kad ieslēgts	Pēc manuālās palīgvadības
Abas gala pozīcijas (pilnas)	√ *	√
Pilnībā pagarināta pozīcija (ātra)	√	√ *
Nav	√	

\*) Pēc noklusējuma

**Piebilde:** iespējams iestatīt automātisku ikmēneša vai iknedēļas kalibrēšanas atjaunošanu.

Noklusējuma iestatījums: Izslēgts.

### Pašregulējošs spēks

Automātiska vārsta tipa noteikšana, TA/HEIMEIER vārstiem spēks ir iestatīts uz 160 vai 200 N.

Noklusējuma iestatījums: Ieslēgts.

### Takts ierobežojuma iestatījums

Maksimālo gājienu, kas mazāks vai vienāds ar konstatēto vārsta pacēlumu, var iestatīt uz izpildmehānisma.

Dažiem TA/HEIMEIER vārstiem var arī iestatīt  $Kv_{maks.}/q_{maks.}$ .

Noklusējuma iestatījums: Takts bez ierobežojumiem (100%).

### Minimālais gājienu iestatījums

Aktuatoru var iestatīt ar minimālo gājienu, zem kura tas nenonāks (izņemot kalibrēšanu).

Dažiem TA / HEIMEIER vārstiem to var iestatīt arī uz qmin.

Noklusējuma iestatījums: nav minimālā gājienu (0%).

### Vārsta pretbloķēšanas aizsardzība

Aktuators veiks ceturtdaļu soļa un tad atgriezīsies pie vēlamā lieluma, ja vēl vienu nedēļu vai mēnesi nenotiks aktivizācija.

Noklusējuma iestatījums: Izslēgts.

### Vārsta nosprostošana noteikšana

Ja aktivizācija tiek pārtraukta pirms vēlamā lieluma sasniegšanas, akuators atgriežas gatavs veikt darbību atkārtoti.

Pēc trīs mēģinājumiem akuators virzīsies uz konfigurēto novietojumu, kurā nav kļūdu.

Noklusējuma iestatījums: Ieslēgts.

### Novietojums bez kļūdām

Pilnībā izvirsīts vai ievilkts tālākminēto kļūmju gadījumā: vāja energopadeve, līnija nedarbojas, vārsts nosprostots vai nevar noteikt takti.

Noklusējuma iestatījums: Pilnībā izvirsīts pozīcija.

### Diagnostika / notikuma reģistrēšana

Pēdējās 10 kļūdas (vāja energopadeve, līnija nedarbojas, vārsts nosprostots vai nevar noteikt takti) ar laika zīmogiem var tikt nolasītas HyTune lietotnē un TA-Dongle ierīcē. Reģistrētās kļūmes tiks nodzēstas, atvienojot energopadevi.

### Aizkavēta palaišana

Aktuatoru var noteikt ar aizkavi (no 0 līdz 1275 sek.) pirms iedarbināšanas pēc strāvas padeves pārtraukuma. Tas ir noderīgi, ja to lieto kopā ar vadības sistēmu, kurai ir ilgs palaišanas laiks.

Noklusējuma iestatījums: 0 sekundes.

### I/O, Plus un CO versija:

#### Binārā ieeja

Ja binārās ieejas kontūrs ir atvērts, akuators iestatīs takti, pārslēdzieties uz otro gājienu ierobežojuma iestatījumu vai uz pilnu gājienu neatkarīgi no skalošanas mērķa ierobežojumiem. Skatīt arī Pārslēgšanās sistēmas noteikšana.

Noklusējuma iestatījums: Izslēgts

#### Pārslēgšanās sistēmas noteikšana

Pārslēgšanās starp diviem atšķirīgiem takts ierobežojumiem, pārslēdzot bināro ieeju vai izmantojot divejādā diapazona ieejas signālu.

## LED signāllampa

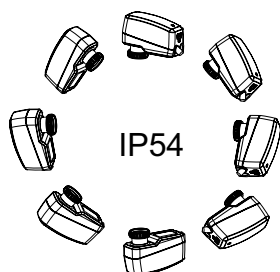
		Statuss	Sarkana (uzsilst) / Zila (atdziest)	
			Pilnībā ievilkts (aktuatora kāts)	Garš impulss – īss impulss
			Pilnībā izvīrziņš (aktuatora kāts)	Īss impulss – garš impulss
			Starppozīcija	Garie impulsi
			Pārvietošana	Īsi impulsi
			Kalibrēšana	2 īsi impulsi
			Manuālais režīms vai nav energoapgādes	Izslēgts

		Kļūmes kods	Violets	
			Pārāk vāja energoapgāde	1 impulss
			Līnija nedarbojas (2–10 V)	2 impulsi
			Nosprostots vārsts vai svešķermenis	3 impulsi
			Takts noteikšanas kļūme	4 impulsi

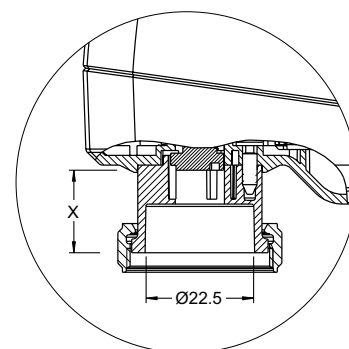
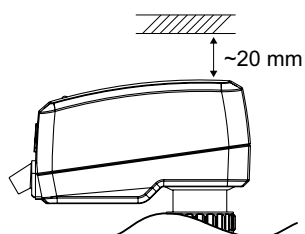
Ja tiek konstatēta kļūda, parādās violette impulsi, pārmaiņus mirgojot sarkanajām vai zilajām statusa lampām. Vairāk informācijas meklējiet HyTune lietotnē + TA-Dongle.



## Uzstādīšana



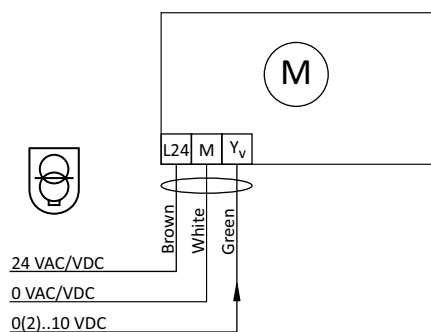
**Piezīme!**



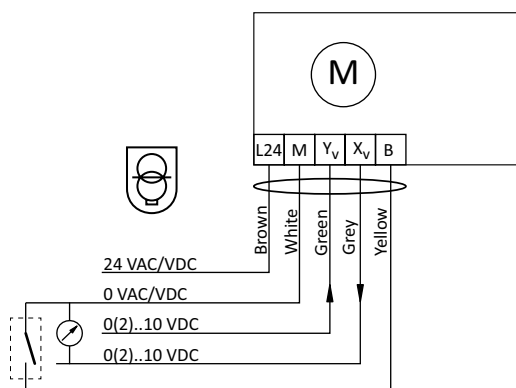
X = 10.0 - 16.9

## Savienošanas diagramma

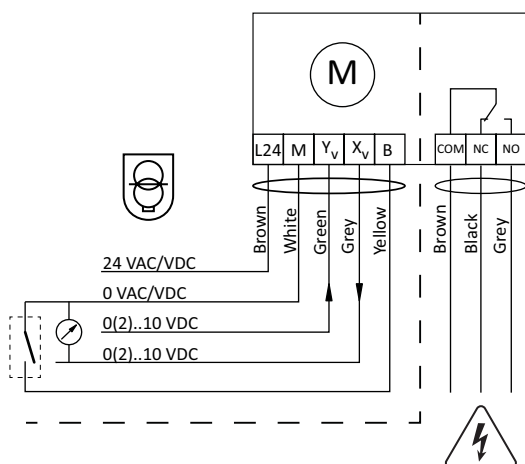
TA-Slider 160



TA-Slider 160 I/O



TA-Slider 160 Plus

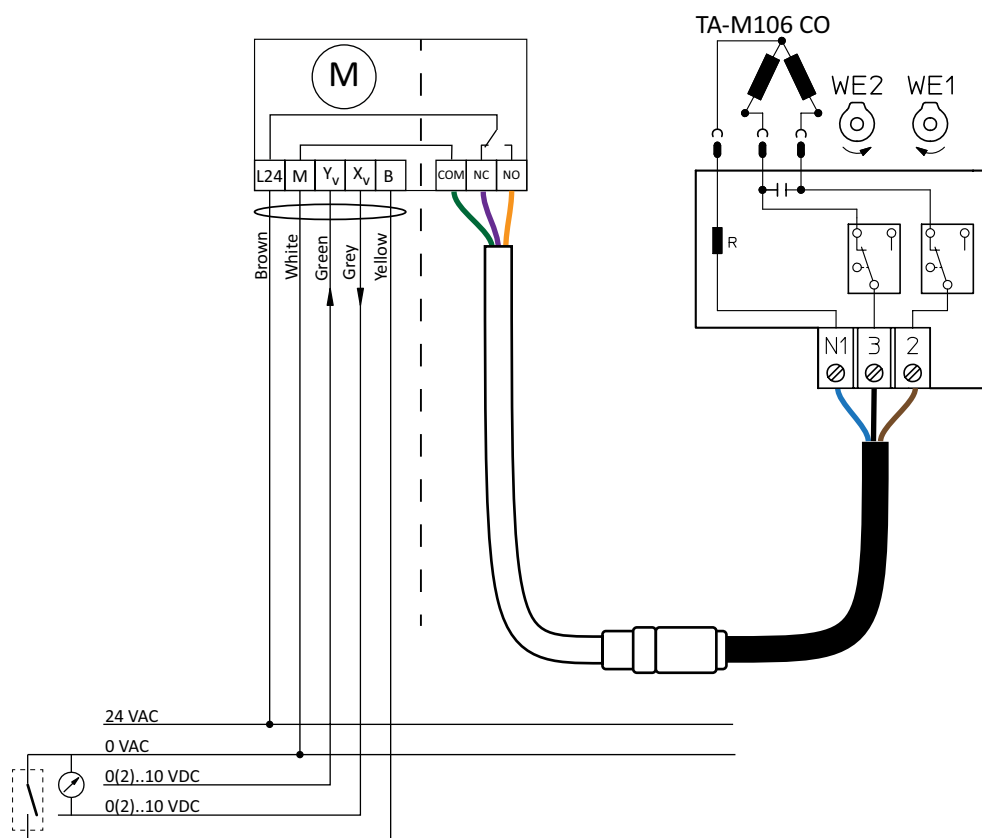


Spailes	Apraksts
L24	Energopadeve 24 VAC/VDC (CO: 24 VAC)
M	Neitrāls energopadevei 24 VAC/VDC (CO: 24 VAC) un signāliem
Y <sub>v</sub>	Ieejas signāls proporcionālajai regulēšanai 0(2)–10 VDC, 47 kΩ
X <sub>v</sub>	Izejas signāls 0(2)–10 VDC, maks. 8 mA vai min. slodzes pretestība 1,25 kΩ
B	Trīspunktu regulēšanas signāls ievirzītai aktuatora darbvārpstai (24 VAC/VDC vai 100-240 VAC)
COM	Tradicionālie releju kontakti; Plus: maks. 250 VAC, maks. 5 A pie 250 VAC pie aktīvās slodzes, maks. 5A pie 30 VDC pie aktīvās slodzes. CO: lai savienotu ar TA-M106 izpildmehānismu.
NC	Atslēdzējkontakti relejam 1 un 2
NO	Saslēdzējkontakti relejam 1 un 2



24 VAC/VDC darbojas tikai ar aizsargtransformatoru atbilstoši EN 61558-2-6

## TA-Slider 160 CO

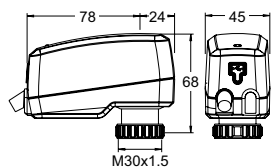


Spailes	Apraksts
L24	Energopadeve 24 VAC/VDC (CO: 24 VAC)
M	Neitrāls energopadevei 24 VAC/VDC (CO: 24 VAC) un signāliem
Y <sub>v</sub>	Ieejas signāls proporcionālajai regulēšanai 0(2)–10 VDC, 47 kΩ
X <sub>v</sub>	Izejas signāls 0(2)–10 VDC, maks. 8 mA vai min. slodzes pretestība 1,25 kΩ
B	Tīrspunktu regulēšanas signāls ievirzītai aktuatora darbvārpstai (24 VAC/VDC vai 100-240 VAC)
COM	Tradicionālie releju kontakti; Plus: maks. 250 VAC, maks. 5 A pie 250 VAC pie aktīvās slodzes, maks. 5A pie 30 VDC pie aktīvās slodzes. CO: lai savienotu ar TA-M106 izpildmehānismu.
NC	Atslēdzējkontakti relejam 1 un 2
NO	Saslēdzējkontakti relejam 1 un 2



24 VAC/VDC darbojas tikai ar aizsargtransformatoru atbilstoši EN 61558-2-6

## Artikuli – TA-Slider 160

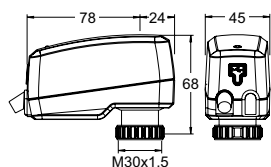


### TA-Slider 160

Ienākošais signāls: 0(2)-10 VDC

Kabeļa garums [m]	Barošanas spriegums	Artikula Nr.
1	24 VAC/VDC	322224-10111
2	24 VAC/VDC	322224-10112
5	24 VAC/VDC	322224-10113
<b>Ar kabeli bez halogēna</b>		
1	24 VAC/VDC	322224-10114
2	24 VAC/VDC	322224-10115
5	24 VAC/VDC	322224-10116

## Artikuli – TA-Slider 160 I/O



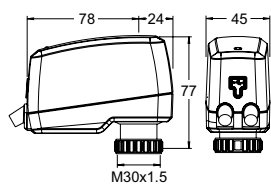
### TA-Slider 160 I/O

Ienākošais signāls: 0(2)-10 VDC

Ar bināro ieeju, VDC izejas signāls

Kabeļa garums [m]	Barošanas spriegums	Artikula Nr.
1	24 VAC/VDC	322224-10411
2	24 VAC/VDC	322224-10412
5	24 VAC/VDC	322224-10413
<b>Ar kabeli bez halogēna</b>		
1	24 VAC/VDC	322224-10414
2	24 VAC/VDC	322224-10415
5	24 VAC/VDC	322224-10416

## Artikuli – TA-Slider 160 Plus



### TA-Slider 160 Plus

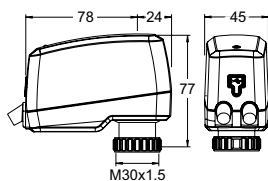
Ienākošais signāls: 0(2)-10 VDC

Ar bināro ieeju, relejiem, VDC izejas signāls

Kabeļa garums [m]	Barošanas spriegums	Artikula Nr.
1	24 VAC/VDC	322224-10211
2	24 VAC/VDC	322224-10212
5	24 VAC/VDC	322224-10213
<b>Ar kabeli bez halogēna</b>		
1	24 VAC/VDC	322224-10214
2	24 VAC/VDC	322224-10215
5	24 VAC/VDC	322224-10216



## Artikuli – TA-Slider 160 CO



### TA-Slider 160 CO

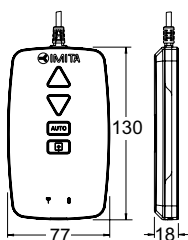
Ienākošais signāls: 0(2)-10 VDC

Ar bināro ieeju, relejs ar savienotāju TA-M106 izpildmehānismam, VDC izejas signāls

Kabeļa garums [m]	Releja kabelis garums* [m]	Artikula Nr.
1	1,5	322224-10511
2	1,5	322224-10512
5	1,5	322224-10513
<b>Ar kabeli bez halogēna</b>		
1	1,5	322224-10514
2	1,5	322224-10515
5	1,5	322224-10516

\*) 1,5 m kabeļa garums TA-M106 nodrošina kopējo kabeļa garumu 3 m visiem modeļiem.

## Papildu aprīkojums



### TA-Dongle

Bluetooth saziņai ar HyTune lietotni, konfigurēto iestatījumu pārvešanai un manuālajai palīgvadībai.

**Artikula Nr.**

322228-00001

