

Calypso *exact*



Termostatiskie radiatora vārsti

Termostata vārsta korpuss ar precīzu bezpakāpju priekšiestatīšanu

Calypso exact

Calypso exact termostata vārsta korpusi tiek izmantoti divu cauruļu ūdens sūkņa apkures sistēmās no normāla līdz augstam temperatūras izkliedējumam. Integrēta, precīza bezpakāpju iestatīšana ļauj precīzi veikt hidraulisko balansēšanu, lai nodrošinātu visus apkures patērētājus ar karsto ūdeni saskaņā ar viņu prasībām. Vārstam ir plaša plūsmas amplitūda, tam raksturīgs zems trokšņa līmenis un ļoti zemas plūsmas tolerance.



Galvenās iezīmes

- > **Zems trokšņa līmenis**
Ar īpaši konstruētu iestatījumu
- > **Lielā plūsmas amplitūda**
Dažādiem pielietojumiem
- > **Dubultais O-gredzena blīvslēgs**
Ilgstošai darbībai bez apkopes nepieciešamības

Tehniskais apraksts

Pielietojuma veidi:

Apkures sistēmās.

Funkcijas:

Kontrolē
Bezpakāpju priekšiestatīšana
Noslēgšana

Izmēri:

DN 10-20

Spiediena klase:

PN 10

Temperatūra:

Maks. darba temperatūra: 120°C, ar aizsardzības vāciņu vai aktuātoru 100°C.
Min. darba temperatūra: 2°C.

Materiāls:

Vārsta korpusi: Misiņš
O-gredzeni: EPDM gumija
Vārsta disks: EPDM gumija
Atvēršanasperē: Nerūsējošais tērauds
Vārsta ieskrūve: Misiņš, PPS (polifenilsulfīds) ja SPS (sūndiotaktīlne polūstūreen)
Visu termostata ieskrūvi iespējams nomainīt, izmantojot HEIMEIER montāžas rīku bez sistēmas drenāžas.
Vārpsta: Niro-tērauda vārpsta ar dubultā O-gredzena izolāciju.

Virsmas apstrāde:

Vārsta korpusi un veidgabali ir niķelēti.

Marķējums:

THE, valsts kods, plūsmas virziena bulta, DN un KEYMARK-apzīmējums. II+ apzīmējums.
Balts aizsargvāciņš.

Standarti:

Calypso exact vārsti atbilst sekojošām prasībām:
– KEYMARK sertificēts un DIN EN 215, sērija F, testēts.
– Arbeitsgemeinschaft Fernwärme (AGFW) (Apgabala apkures darba grupa) izstrādātās specifikācijas FW 507 "paplašinātā versija" un "standarta versija".

Caurules savienojums:

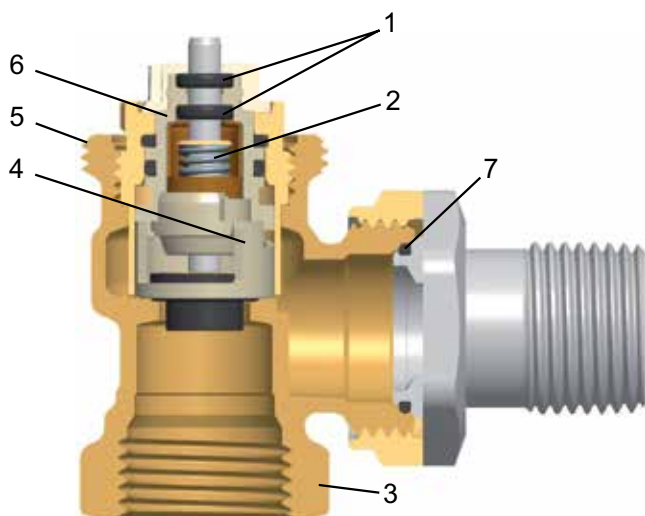
Iekšējā vītne ir konstruēta pievienošanai vītņotai caurulei vai kopā ar kompresijas veidgabaliem pie kapara vai plānsienu tērauda caurules.
Ar dubultu pievienojuma veidgabalu, kas piemērots kompresijas veidgabalam daudzslāņu caurulēm.

Savienojums ar termostata galvu un aktuātoru:

HEIMEIER M30x1.5



Uzbūve



1. Ilgi kalpojoša dubultā O-gredzena izolācija.
2. Spēcīga atvīlcējatspere apvienojumā ar ilglaicīgu spēku nodrošina to, ka vārsts laika gaitā neatslābst.
3. Vārsta korpus: Misiņš.
4. Precīza regulējošā daļa nevainojamai bezpakāpju priekšiestatīšanai.
5. M30x1.5 HEIMEIER vītne.
6. Augšējā daļa nomaināma, izmantojot HEIMEIER montāžas rīku bez sistēmas drenāžas.
7. EPDM O-gredzens.

Pielietojums

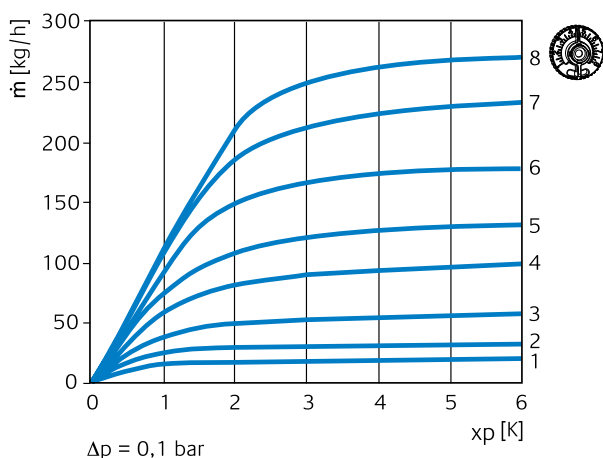
Termostata vārsta korpusi Calypso exact tiek izmantoti divu cauruju karstā ūdens apkures sistēmās no normāla līdz augstam temperatūras izkliedējumam, kā arī dzesēšanas sistēmās.

Vārstam ir plašs plūsmas diapazons, kā arī optimizēts trokšņa sniegums un ļoti zema plūsmas tolerance.

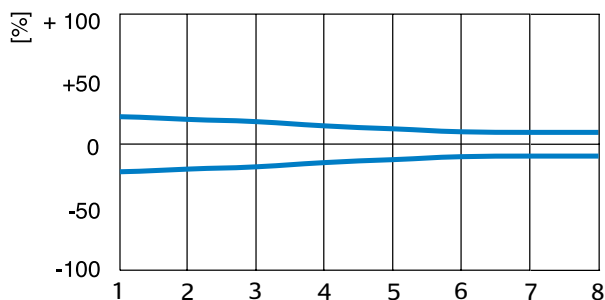
Lielās sistēmās pat ūdens sadale ir jāuztur ne tikai noteiktas normālas darbības laikā, bet arī, temperatūrai samazinoties, vai darbības pārtraukuma brīžos, lai izvairītos no nepietiekamas vai pārmērīgas ūdens piegādes atsevišķās sistēmas daļās. Lai to panāktu, vārsta īpašības ir konstruētas tā, lai radiatora masas plūsma nepārsniegtu nominālo plūsmu apmēram 1,3 reizes pat ar Priekšiestatījumu 8 un pilnībā atvērtu vārstu.

Atbilstoši standartiem EnEV un DIN V 4701-10, Calypso exact termostata vārstu korpusus var konstruēt ar līdz 1 K vai maks. 3 K p-band.

Optimizēts plūsmas ierobežojums



Viszemākā plūsmas tolerance

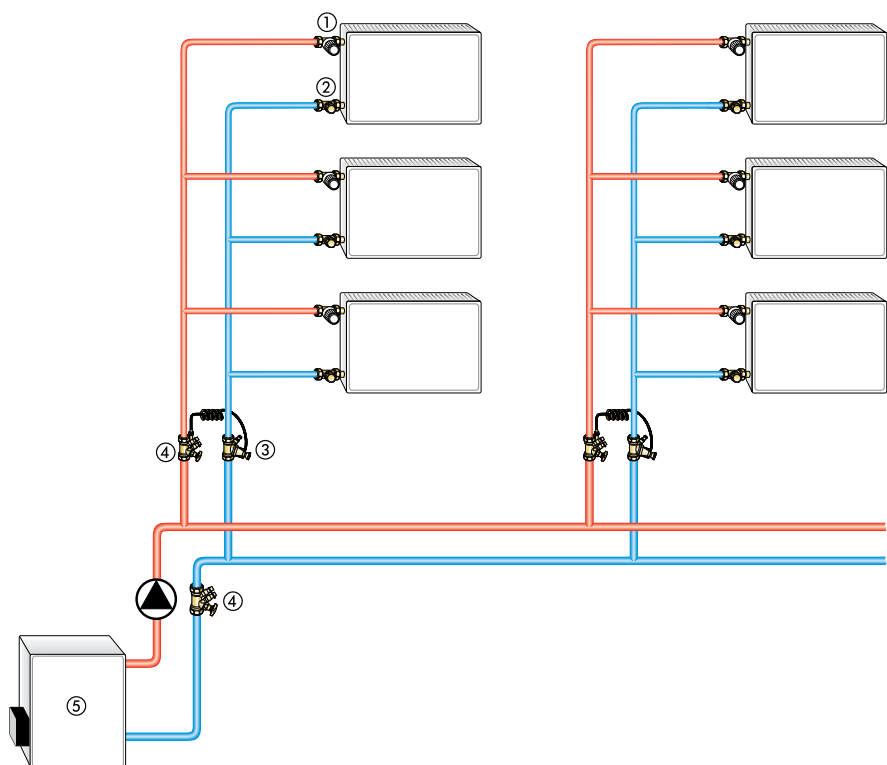


Trokšņa sniegums

Lai novērstu troksni, jāizpilda sekojoši nosacījumi:

- Pamatojoties uz pieredzi, spiediena starpībai termostata vārstos nevajadzētu pārsniegt apmēram $20 \text{ kPa} = 200 \text{ mbar} = 0.2 \text{ bar}$. Ja projektējot sistēmu, pie daļējas slodzes plūsmas īslaicīgi novēro augstākus starpības rādītājus, var izmantot spiediena starpības kontroles aprīkojumu, piemēram, STAP Spiediena starpības regulētāju vai Hydrolux pārplūdes vārstus (skatīt trokšņa raksturīknes diagrammu).
- Precīzi jāpielāgo masas plūsma.
- Sistēmai jābūt pilnībā atgaisotai.

Pielietojuma piemērs



1. Calypso exact termostata vārsta korpuss
2. Regutec noslēgvārsts
3. STAP spiediena starpības regulētājs
4. STAD balansēšanas vārsts
5. Boileris

Piezīmes

– Lai izvairītos no bojājumiem un kalķakmens veidošanās karstā ūdens apkures sistēmās, siltuma pārnese medija sastāvam jābūt saskaņā ar VDI vadlīnijām 2035. Industriālajām un lielu attālumu enerģijas sistēmām skatīt attiecīgos kodus VdTÜV un 1466/AGFW FW 510. Ja siltuma pārnese medija sastāvā ir minerāleļļa vai jebkāds lubrikants ar minerāleļļu sastāvā, tam var būt ārkārtīgi negatīva ietekme uz avota iekārtu un parasti tas beidzas ar EPDM blīvslēgu sairšanu. Izmantojot pretsasalšanas šķīdumus uz etilēnglikola bāzes bez nitrīta, pievērsiet īpašu uzmanību ražotāju dokumentācijā minētajai informācijai, īpaši par koncentrāciju un specifiskām piedevām.

– Ja sistēma ir ļoti aizsērējusi, pirms nomaināt vārstus, izskalojiet sistēmu.

– Termostata vārstu korpusus var izmantot ar visām IMI Hydronic Engineering termostata galvām un siltuma vai motorizētajiem aktuatoriem. Optimāla komponentu pielāgošana garantē maksimālu drošību. Izmantojot citu ražotāju aktuātorus, pārliecinieties, ka spiediena jauda ir piemērota termostata vārstu korpusiem ar mīksta blīvējuma vārsta diskusiem.

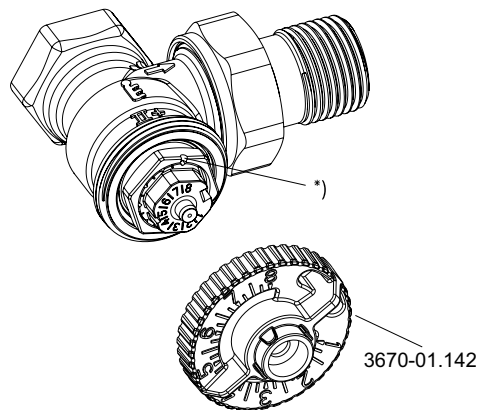
Darbība

Priekšiestatīšana

Priekšiestatīšanu var veikt vienā solī starp 1 un 8. Starp priekšiestatītajām vērtībām ir vēl 7 iezīmes, tādējādi ļaujot veikt precīzu iestatīšanu. Iestatījums 8 atbilst standarta iestatījumam (rūpnīcas iestatījums). Ar iestatīšanas atslēgu vai uzgriežņu atslēgu (13 mm) tehniķis var mainīt iestatījumu. Tas pasargā sistēmu no neautorizētu personu piekļuves.

- Ievietojiet iestatīšanas atslēgu vai universālo atslēgu vārsta ieskrūvē un pagrieziet, līdz tā iegul pozīcijā.
- Pagrieziet vēlamās iestatījuma vērtības rādītāju uz vārsta ieskrūves rādītāja skaitli.
- Izņemiet atslēgu. Vārsta ieskrūves iestatījums ir redzams no darbības puses (skatīt att.).

Nolasāms no priekšpuses

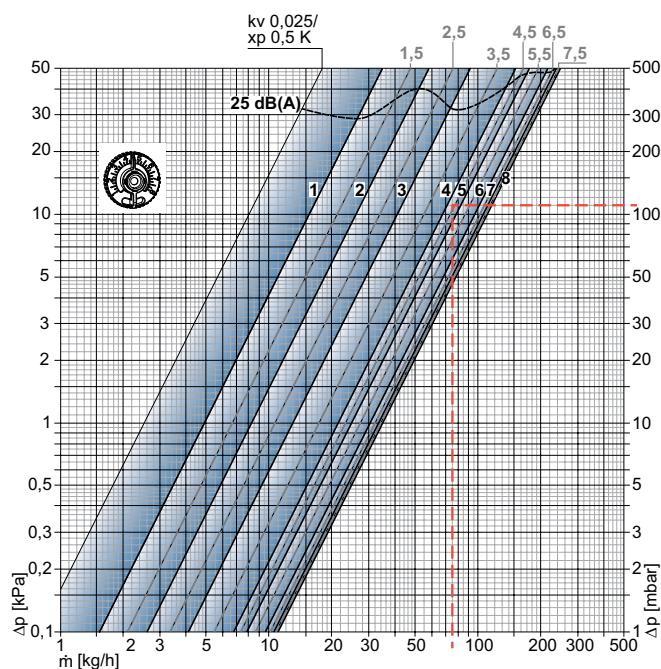


*) Virziena iezīmēšana

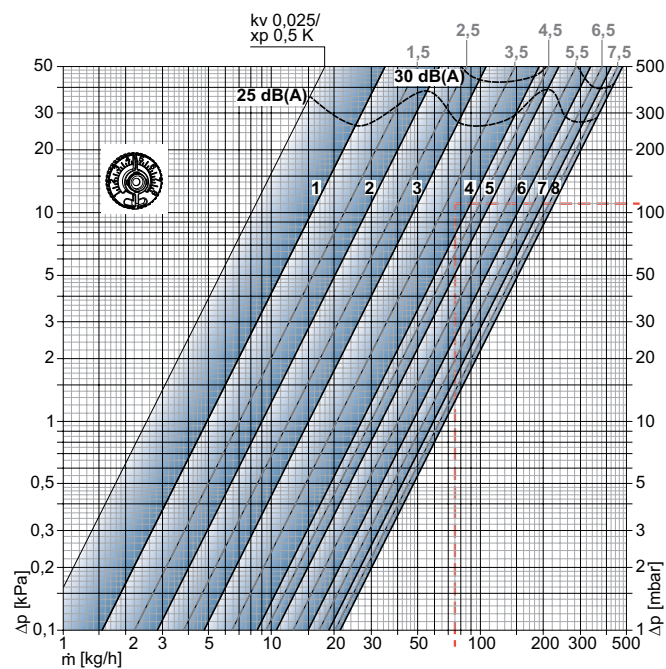
Tehniskie dati

Diagramma, vārsta korpus ar termostata galvu

P-band [xp] **1,0 K**



P-band [xp] **2,0 K**



Vārsta korpus (DN 10/15/20) ar termostata galvu

		Priekšiestatīšana								Pieļaujamā spiediena starpība, pie kura vārsts ir noslēgts Δp [bar]	
		1	2	3	4	5	6	7	8	T.-galva	EMO T/TM EMOtec TA-TRI TA-Slider 160
P-band [xp] 1.0K	kv-vērtība	0,049	0,082	0,130	0,215	0,246	0,303	0,335	0,343	1,0	3,5
P-band [xp] 2.0K	kv-vērtība	0,049	0,090	0,150	0,265	0,330	0,470	0,590	0,670		
	Kvs	0,049	0,102	0,185	0,313	0,420	0,565	0,740	0,860		
	Plūsmas tolerance ± [%]	20	18	16	14	12	10	10	10		

$Kv/Kvs = m^3/h$ pie spiediena krituma 1 bar.

Aprēķina piemērs

Mērķis:

Iestatījuma diapazons

Iestatījuma amplitūda:

Siltuma plūsma $Q = 1308 \text{ W}$

Temperatūras starpība $\Delta T = 15 \text{ K}$ (65/50 °C)

Spiediena zudumi, termostata vārsts $\Delta p_V = 110 \text{ mbar}$

Atrisinājums:

Masas plūsma $m = Q / (c \cdot \Delta T) = 1308 / (1,163 \cdot 15) = 75 \text{ kg/h}$

Iestatījuma amplitūda no Diagrammas:

Ar P-band **maks. 1,0 K**: 4,5

Ar P-band **maks. 2,0 K**: 4

Priekšiestatījuma tabula

Priekšiestatījuma vērtības dažādiem radiatoru sniegumiem, spiediena krituma un temperatūras starpības

Q [W]		200	250	300	400	500	600	700	800	900	1000	1200	1400	1600	1800	2000	2200	2400	2600	2800	3000	3200	3400	3600	3800	4000	4800	5300	6500	6800	8400	9000	12000																			
Δt [K]	Δp [kPa]																																																			
10	5	2	3	3	4	4	4	5	5	6	6	6	7	8																																						
	10	2	2	2	3	3	4	4	4	4	5	5	6	6	7	7	8	8																																		
	15	2	2	2	3	3	3	4	4	4	4	5	5	6	6	6	7	7	8	8																																
15	5	2	2	2	3	3	4	4	4	4	4	5	6	6	6	7	7	7	8																																	
	10	1	1	2	2	3	3	3	3	4	4	4	4	5	5	6	6	6	7	7	7	7	8	8																												
	15	1	1	1	2	2	3	3	3	3	3	4	4	4	5	5	5	6	6	6	6	7	7	7	8																											
20	5	1	1	2	2	3	3	3	4	4	4	4	5	5	6	6	6	6	7	7	7	8	8																													
	10	1	1	1	2	2	2	3	3	3	3	4	4	4	4	5	5	5	6	6	6	6	6	7	7	7	8																									
	15	1	1	1	2	2	2	3	3	3	3	4	4	4	4	4	5	5	5	6	6	6	6	6	6	7	8																									
40	5	1			1	1	2	2	2	2	3	3	3	4	4	4	4	4	4	5	5	5	5	6	6	6	6	7	8	8																						
	10	1			1	1	1	2	2	2	2	3	3	3	3	3	4	4	4	4	4	4	4	5	5	5	6	6	6	7	7																					
	15	1			1	1	1	2	2	2	2	2	3	3	3	3	3	4	4	4	4	4	4	4	4	4	4	5	5	6	6	7	8																			

10 kPa = 100 mbar = 1 mWS

Priekšiestatījuma vērtība pie maks. spiediena starpības 2 K.

Q = radiatora sniegums

ΔT = temperatūras starpība

Δp = Diferenciālais spiediens

Piemērs:

Q = 1000 W, ΔT = 15 K, Δp = 10 kPa

Priekšiestatījuma vērtība: **4**

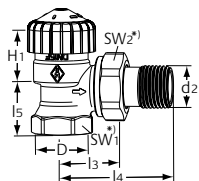
Padomi:

Lai aptuveni noteiktu priekšiestatījumu dotajam radiatora sniegumam un temperatūras starpībai, ieteicamā vidējā spiediena starpība ir 10 kPa.

Horizontālā plāknē plaši izvietotām sistēmām ir nepieciešams spiediena starpības kritums: piem., 15 kPa vārstiem netālu no centrālā agregāta, 10 kPa vārstiem vidējā attālumā, un 5 kPa vārstiem tālākajiem radiatoriem.

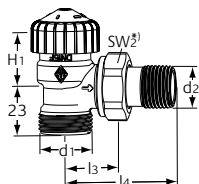
Skaitļi var noteikt precīzi, tikai veicot cauruļu tīkla aprēķinu, izmantojot diagrammu, vai ar aprēķina programmu.

Artikuli



Leņķa

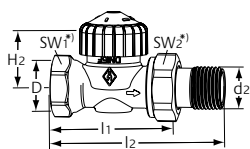
DN	D	d2	l3	l4	l5	H1	kv p-band maks. 2 K	Kvs	Artikula Nr.
10	Rp3/8	R3/8	24	49	20	24	0,025 - 0,670	0,86	3451-01.000
15	Rp1/2	R1/2	26	53	23	23,5	0,025 - 0,670	0,86	3451-02.000
20	Rp3/4	R3/4	30	63	26	21,5	0,025 - 0,670	0,86	3451-03.000



Leņķa

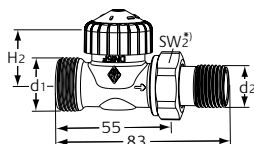
Ar ārējo vītņi G 3/4

DN	d1	d2	l3	l4	H1	kv p-band maks. 2 K	Kvs	Artikula Nr.
15	G3/4	R1/2	26	53	23,5	0,025 - 0,670	0,86	3455-02.000



Taisns

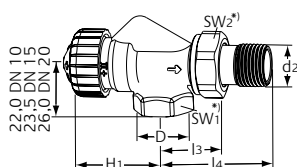
DN	D	d2	l1	l2	H2	kv p-band maks. 2 K	Kvs	Artikula Nr.
10	Rp3/8	R3/8	50	76	22,5	0,025 - 0,670	0,86	3452-01.000
15	Rp1/2	R1/2	55	83	22,5	0,025 - 0,670	0,86	3452-02.000
20	Rp3/4	R3/4	65	97	22,5	0,025 - 0,670	0,86	3452-03.000



Taisns

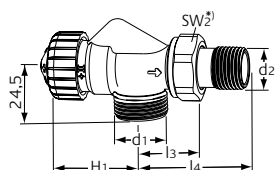
Ar ārējo vītņi G 3/4

DN	d1	d2	H2	kv -band maks. 2 K	Kvs	Artikula Nr.
15	G3/4	R1/2	22,5	0,025 - 0,670	0,86	3456-02.000



Aksiāls

DN	D	d2	l3	l4	H1	kv p-band maks. 2 K	Kvs	Artikula Nr.
10	Rp3/8	R3/8	24,5	50	34,5	0,025 - 0,670	0,86	3450-01.000
15	Rp1/2	R1/2	26	53	34,5	0,025 - 0,670	0,86	3450-02.000
20	Rp3/4	R3/4	30	63	34,5	0,025 - 0,670	0,86	3450-03.000



Aksiāls

ar ārējo vītņi G3/4

DN	d1	d2	l3	l4	H1	kv p-band maks. 2 K	Kvs	Artikula Nr.
15	G3/4	R1/2	26	53	34,5	0,025 - 0,670	0,86	3457-02.000

*) SW1: DN 10 = 22 mm, DN 15 = 27 mm, DN 20 = 32 mm
SW2: DN 10 = 27 mm, DN 15 = 30 mm, DN 20 = 37 mm

Vērtības H1 un H2 ir uz termostata galvas vai aktuatora virsmas.

Kvs = m³/h pie spiediena zudumiem 1 bārs un pilnībā atvērta vārsta.
Kv [xp] maks. 2 K = m³/h spiediena krituma 1 bar ar termostata galvu.

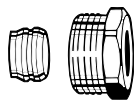
Piederumi

**Iestatīšanas atslēga**

V-exact II vārstam **no 2012. gada**, Calypso exact, Calypso F-exact un Vekolux.
Pelēka.

Artikula Nr.

3670-01.142

**Kompresijas veidgabals**

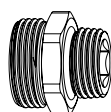
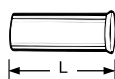
Kapara vai plānsienu tērauda caurulēm saskaņā ar DIN EN 1057/10305-1/2. Iekšējās vītnes savienojums Rp3/8 – Rp3/4.
Metāls-metāls salaidums.
Niķelēts misiņš.
Caurulēm ar sienu biezumu 0,8 – 1 mm jāizmanto atbalsta uznavas. Sekojiet caurules ražotāja specifikācijām.

Caurulei Ø	DN	Artikula Nr.
12	10 (3/8")	2201-12.351
14	15 (1/2")	2201-14.351
15	15 (1/2")	2201-15.351
16	15 (1/2")	2201-16.351
18	20 (3/4")	2201-18.351

**Atbalsta uznavas**

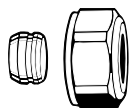
Kapara vai plānsienu tērauda caurule ar sienas biezumu 1 mm.
Misiņš.

Caurulei Ø	L	Artikula Nr.
12	25,0	1300-12.170
15	26,0	1300-15.170
16	26,3	1300-16.170
18	26,8	1300-18.170

**Dubulta savienojuma veidgabals**

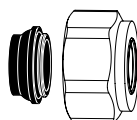
Savilcēja plastmasas, kapara, plānsienu tērauda vai daudzslāņu caurulēm.
Niķelēts misiņš.

	L	Artikula Nr.
G3/4 x R1/2	26	1321-12.083

**Kompresijas veidgabals**

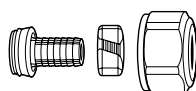
Kapara vai plānsienu tērauda caurulēm saskaņā ar DIN EN 1057/10305-1/2. Ārējā vītne G3/4 saskaņā ar DIN EN 16313 (Eurocone).
Metāls-metāls salaidums.
Niķelēts misiņš.
Caurulēm ar sienu biezumu 0,8 – 1 mm jāizmanto atbalsta uznavas. Sekojiet caurules ražotāja specifikācijām.

Caurulei Ø	Artikula Nr.
12	3831-12.351
14	3831-14.351
15	3831-15.351
16	3831-16.351
18	3831-18.351

**Kompresijas veidgabals**

Kapara vai plānsienu tērauda caurulēm saskaņā ar DIN EN 1057/10305-1/2 un nerūsējošā tērauda caurulēm. Ārējās vītnes savienojums G3/4 saskaņā ar DIN EN 16313 (Eurocone).
Mīksts blīvējums, maks. 95°C.
Niķelēts misiņš.

Caurulei Ø	Artikula Nr.
15	1313-15.351
18	1313-18.351

**Kompresijas veidgabals**

Plastmasas caurules saskaņā ar DIN 4726, ISO 10508. PE-X: DIN 16892/16893, EN ISO 15875; PB: DIN 16968/16969.
Ārējās vītnes savienojums G3/4 saskaņā ar DIN EN 16313 (Eurocone).
Niķelēts misiņš.

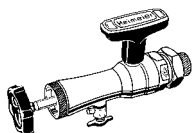
Caurulei Ø	Artikula Nr.
12x1,1	1315-12.351
14x2	1311-14.351
16x1,5	1315-16.351
16x2	1311-16.351
17x2	1311-17.351
18x2	1311-18.351
20x2	1311-20.351



Kompresijas veidgabals

Daudzslāņu caurulēm saskaņā ar DIN 16836.
Ārējās vītnes savienojums G3/4 saskaņā ar DIN EN 16313 (Eurocone).
Niķelēts misiņš.

Caurulei Ø	Artikula Nr.
16x2	1331-16.351
18x2	1331-18.351



Montāžas instruments

ar kasti, uzgriežņu atslēgu un maiņas blīvēm termostata ieskrūvju nomainīšanai bez apkures sistēmas drenāžas (der DN 10 līdz DN 20).

	Artikula Nr.
Montāžas instruments	9721-00.000



Nomaināma termostata ieskrūve

Calypso *exact*

	Artikula Nr.
	3700-02.300



Nomaināma termostata ieskrūve plūsmas virziena maiņai

Termostata vārstu korpusiem **ar II marķējumu, no 2012. gada un II + marķējumu, no 2015. gada.**

	Artikula Nr.
	3700-24.300

Citi piederumi, skatīt kataloga reklāmlapiņu "Piederumi un rezerves daļas termostata radiatoru vārstiem".

Citi piederumi, skatīt kataloga reklāmlapiņu "Piederumi un rezerves daļas termostata radiatoru vārstiem".

