

Climate
Control

IMI Heimeier

EMOtec



Aktuatori

Siltuma izpildmehānisms apkures, ventilācijas un gaisa kondicionēšanas sistēmā

EMOTec

EMOTec termisko izpildmehānismu ar pozīcijas indikatoru (NC) var uzstādīt temperatūras un/vai ar laiku saistītās 2 punktu vadības sistēmās.

Galvenās iezīmes

Kompakti izmēri, īpaši piemēroti kolektoru skapjiem

Drošs pārsprieguma aizsardzības dēļ (ar 230 V modeli)

Vienkārša funkcionālā pārbaude, izmantojot pozīcijas indikatoru (ar NC modeli)

Bez problēmām, jo tas ir kluss un tam nav nepieciešama apkope



Tehniskais apraksts

Pielietojums:

Konstruēts leslēgts/lzslēgts vai PWM kontrolei.

Pielāgošanās spēks:

NO 110 N / NC 90 N

Sertifikācija:

CE, EN 55014-1, EN 60730-2-14

Barošanas spriegums:

24 VAC/VDC (+25%/-10%)
230 VAC/VDC (+10%/-15%)
0-60 Hz

Temperatūra:

Maks. vides temperatūra: 50°C
Min. vides temperatūra: 0°C
Maks. vidējā temperatūra: 100°C
Uzglabāšanas temperatūra:
-20°C – +70°C

Kabelis:

Kabeļa garums: 1 m.
Savienojuma kabelis: 2 x 0,50 mm².

Jaudas patēriņš:

24 V:
Sākot: ≤ 9 W (VA)
Darbības laikā: ≤ 3 W (VA)
230 V:
Sākot: ≤ 90 W (VA)
Darbības laikā: ≤ 3 W (VA)

Drošības klase:

EN 60529, IP 43 jebkurā pozīcijā

Gājiens:

NO 2,6 mm.
NC 3,5 mm, vārsta pozīcija redzama pozīcijas indikatora dēļ.

Darbības cikla garums:

~ 3 min

Aizsardzības klase:

II, EN 60730

Savienojums ar vārstu:

M30x1,5

Pārsprieguma aizsardzība:

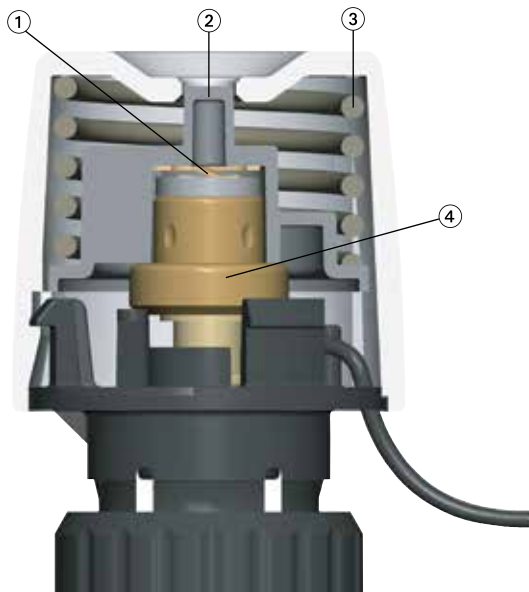
Varistors ar 230 V modeli.

Korpuss:

Trieciendrošs PC/ABS, balts RAL 9016.

Uzbūve

EMOTec 230 V modelis (NC)



1. PTC apsildes elements
2. Pozīcijas indikators
3. Atspere
4. Izplešanās sistēma

Funkcija

Aizvērts, kad nav plūsmas (NC modelis)

Darba spriegums uzsilda aktuatora izplešanās sistēmu. Pēc laika nobīdes sākas vienots atvēršanās process.

Ja spriegums tiek pārtraukts, pēc laika nobīdes izplešanās sistēmai atdziestot, aktuators aizveras.

Atvērts, kad nav plūsmas (NO modelis)

Darba spriegums uzsilda aktuatora izplešanās sistēmu. Pēc laika nobīdes sākas vienots atvēršanās process.

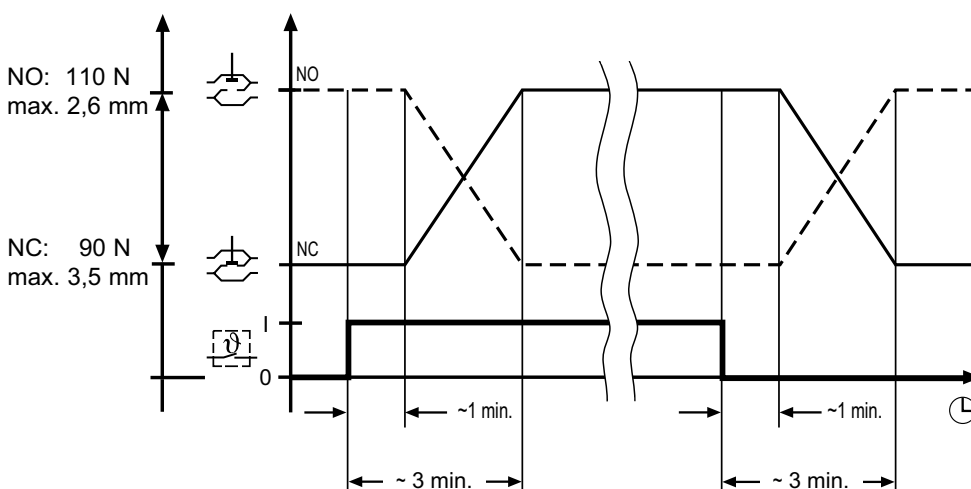
Ja spriegums tiek pārtraukts, pēc laika nobīdes izplešanās sistēmai atdziestot, aktuators atveras.

Piezīme:

Veicot snieguma testu, pārbaudiet laika nobīdi!

Atvēršanās un aizvēršanās laiki ir atkarīgi no apkārtējās vides temperatūras.

Darbības grafiks



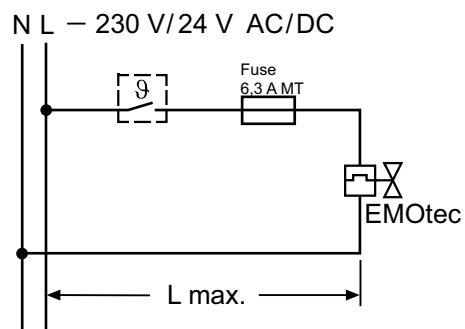
Pielietojums

EMOTec termisko izpildmehānismu var uzstādīt ar temperatūru un/vai laiku saistītās 2 punktu vadības sistēmās, īpaši grīdas apsildei.

Pozīcijas indikators ar modeli NC ļauj veikt vienkāršu funkcionālo pārbaudi, piem. izpildmehānisma uzstādīšanas laikā uz apkures kolektoriem.

Atkarībā no izpildāmajiem ekspluatācijas nosacījumiem EMOTec var izmantot arī citos pielietojumos apkures, ventilācijas un gaisa kondicionēšanas sistēmās.

Savienošanas diagramma



(skatīt "Plānošanas piezīmes")

Plānošanas piezīmes

24 V transformatora dimensionēšana

Darbam ar 24 V zemspriegumu ir nepieciešams transformators, kas atbilst EN 60335 un ar pietiekamu kapacitāti.

Transformatora snieguma dimensionēšanai jāņem vērā starta fāzes vērtība. Tas pats attiecas uz telpas temperatūras regulētāju kontaktu izvietošanu.

Minimālā transformatora jauda izriet no:

Pielietoto EMOtec 24 V summas (starta fāzē) papildus pielietoto temperatūras regulētāji kapacitātes summas. Telpas temperatūras regulētāji (art. nr. 1946-00.500) nav jāņem vērā.

24 V aizsargāts zemspriegums

Ar nepieciešamo aizsargāts zemspriegumu (SELV pamatojoties uz DIN VDE 0100) ir jāizmanto drošības izolācijas transformators saskaņā ar EN 61558.

Kabeļa garums

Lai saglabātu noteiktos aktuatoru atvēršanās laikus, sprieguma zudums (atkarībā no kabeļa garuma un šķērsgriezuma) darba fāzē pievades līnijās aktuatoriem nedrīkst pārsniegt 4%.

Vispārējai dimensionēšanai kapara līnijām izmantojiet sekojošu standarta formulu:

$$L \text{ maks.} = I / n$$

L maks.: maks. kabeļa garums [m] (skatīt "Savienošanas diagrammu")

I: tabulas vērtība [m]

n: aktuatoru skaits

Līnija: Tips/nosaukums	Šķērsgriezums: A [mm ²]	I katram modelim:		Piezīme: Pielietojums, salīdzinājums
		230 V [m]	24 V [m]	
LiY/dubults elastīgs stienis	0,34	-	38	tikai 24 V; atbilst \varnothing 0.6 mm
Y(R)/ trauksmes vads	0,50	-	56	tikai 24 V; modelis Y(R) 2 x 0.8
H03VVFPVC galvenais kabelis	0,75	840	84	Nedrīkst izvietot zem apmetuma
NYM/ mājas elektroinstalācijas kabelis	1,50	1680	168	arī NYIF 1.5 mm ²
NYIF/ plakans plēvveida mājas vads	2,50	2800	280	arī NYM 2.5 mm ²

Aprēķina piemērs

Uzdevums:

maks. kabeļa garums L

Dotie:

Spriegums U = 24 V

Konduktora šķērsgriezums A = 2 x 1.5 mm²

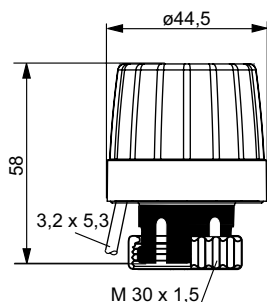
Vērtība tabulā I = 168 m

Aktuatoru skaits n = 4

Risinājums:

$$L \text{ maks.} = I / n = 168 \text{ m} / 4 = 42 \text{ m}$$

Artikuli

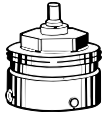


EMOtec

Modelis	Artikula Nr.
230 V	
parasti aizvērts (NC)	1807-00.500
parasti atvērts (NO)	1809-00.500
24 V	
parasti aizvērts (NC)	1827-00.500
parasti atvērts (NO)	1829-00.500

110 V modelis pēc pieprasījuma

Piederumi



Savienošana ar citu ražotāju produktiem

Adaptori visu EMOTec montāžai uz citu ražotāju vārstu korpusiem.

Standarta M30x1.5 vītņveida savienojums.

Ražotājs	Artikula Nr.
Danfoss RA (Ø≈20 mm)	9702-24.700
Danfoss RAV (Ø≈34 mm)	9800-24.700
Danfoss RAVL (Ø≈26 mm)	9700-24.700
Vaillant (Ø≈30 mm)	9700-27.700
TA (M28x1,5)	9701-28.700
Herz (M28x1,5)	9700-30.700
Markaryd (M28x1,5)	9700-41.700
Comap (M28x1,5)	9700-55.700
Oventrop (M30x1,0)	9700-10.700
Giacomini (Ø≈22,6 mm)	9700-33.700
Ista (M32x1,0)	9700-36.700
Uponor (Velta)	9700-34.700
- Euro-/Kompakt sadalītājs vai atgaitas vārsts 17	
Uponor (Velta)	9701-34.700
- Provario sadalītājs	



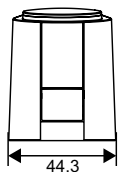
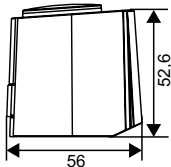
Savienošana ar radiatoriem ar integrētiem vārstiem

Adaptori EMOTec montāžai ar M30x1.5 savienojumu uz termostata ieskrūvēm

2. sērijas vai 3. sērijas savilcēja savienojumiem.

Standarta M30x1.5 vītņveida savienojums.

Modelis	Artikula Nr.
2. sērija	9703-24.700
3. sērija	9704-24.700



Termiskais izpildmehānisms ar palīgslēdzi

Maks. pārslēgšanas strāvas palīgslēdzis:

Tips 230 V: 5 (1) A; 24 V tips: 3 (1) A.

Gājiens: 4 mm.

Savienojums ar vārstu: IMI Heimeier

M30x1.5, ar komplektā iekļauto adapteri.

Pielāgošanās spēks: 100 N.

Kabeļa garums: 1 m.

Savienojuma kabelis: 4 x 0,75 mm²

Modelis	Artikula Nr.
230 V	
parasti aizvērts (NC)	4968-03.000
24 V	
parasti aizvērts (NC)	4988-03.000