

Climate
Control

IMI Heimeier

Multibox Eclipse



Grīdas apkures regulatori

Iebūvēts vadības panelis atsevišķu telpu regulēšanai ar automātisku plūsmas ierobežojumu grīdu apkures sistēmās

Multibox Eclipse

Multibox Eclipse izmanto decentralizētai atsevišķai telpas temperatūras kontrolei vai maksimālai atgaitas temperatūras ierobežošanai grīdas apsildes sistēmās. Integrētais plūsmas ierobežotājs garantē, ka nepieciešamā plūsma netiek pārsniegta. Neprecīzai uzstādīšanai ar novirzi līdz 6° katrā pusē. Pārsegs ar apslēpto skrūvju savienojumu. Modeļi baltā krāsā vai hromēti. Regulējami stiprinājumi visām sienu konstrukcijām, 30 mm dziļuma kompensēšana.



Galvenās iezīmes

Integrēts plūsmas ierobežotājs
Novērš pārplūdes.

Neprecīzai uzstādīšanai ar novirzi līdz 6° katrā pusē

Vienkārša plūsmas regulēšana
Dažādām apkures slodzēm

Regulējami stiprinājumi visām sienu konstrukcijām, 30 mm dziļuma kompensēšana

Tehniskais apraksts

Pielietojums:

Grīdu apkures sistēmas, sienu apkures sistēmas, kombinētās grīdas / radiatoru apkures sistēmas

Funkcijas:

Multibox Eclipse K:

Atsevišķu telpu temperatūras regulēšana,
Automātiska plūsmas ierobežošana,
Noslēgšana,
Atgaisošana

Multibox Eclipse RTL:

Atpakaļgaitas temperatūras maksimālais ierobežojums,
Automātiska plūsmas ierobežošana,
Noslēgšana,
Atgaisošana

Multibox Eclipse K-RTL:

Individuāla telpas temperatūras kontrole,
Atpakaļgaitas temperatūras maksimālais ierobežojums,
Automātiska plūsmas ierobežošana,
Noslēgšana,
Atgaisošana

Izmēri:

Vārsta korpus DN 15. Iebūvējamās kārbas kopējais dziļums ir 60 mm. Elastīga iebūvēšana, jo attālumu starp iebūvēto kārbu un pārsegu var mainīt līdz pat 30 mm. Pārsegs spēj kompensēt slīpi iestiprinātu iebūvēto kārbu līdz pat 6° katrā pusē. Skatīt arī "Izmēri".

Spiediena klase:

PN 10

Temperatūra:

Maks. darba temperatūra: 90°C
Min. darba temperatūra: -10°C
Jānodrošina, lai visiem "Multibox" modeļiem sistēmas padeves temperatūra būtu piemērota grīdu apkures sistēmu iestatīšanai. Skatīt arī sadaļu "Informācija"!

Iestatījuma amplitūda:

Termostata galva K: 6°C līdz 28°C
Atpakaļgaitas temperatūras ierobežotājs RTL: 0°C līdz 50°C

Plūsmas diapazons:

Plūsmu var iestatīt diapazonā: 10-150 l/h.
Piegādes iestatījums: Nodošana ekspluatācijā.

Diferenciālais spiediens (ΔpV):

Maks. diferenciālais spiediens:
60 kPa (<30 dB(A))
Min. diferenciālais spiediens:
10 – 100 l/h = 10 kPa
100 – 150 l/h = 15 kPa

Materiāls:

Vārsta korpus: nerūsošā lietā bronza
Blīvgredzeni: EPDM gumija
Vārsta disks: EPDM gumija
Atgriezējatpakaļgaitas puse: nerūsošais tērauds
Vārsta iekšpuse: misiņš, PPS (polyphenylsulphide) un SPS (sindiotaktiskais polistirols)
Vārpsta: Niro-tērauda vārpsta ar dubultu gredzenblīvi. Ārējo gredzenblīvi var nomainīt, sistēmai atrodoties zemspiediena.
Plastmasas daļas izgatavotas no ABS un PA.
Sensors elements: Termostata galva K ar šķidrumu pildīts termostats.
Atpakaļgaitas temperatūras ierobežotājs (RTL) ar iepildītu elastīgo līdzekli.

Virsmas apstrāde:

Pārsegu un redzamo gradācijas vāciņu baltā krāsā RAL 9016 vai ar hroma pārklājumu.

Marķējums:

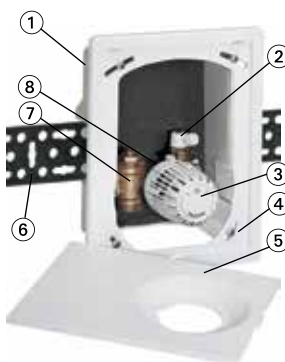
THE, plūsmas virziena bulta, II+ -apzīmējums.

Caurules savienojums:

Caurules puses G3/4 adapters ar konusu piemērots kompresijas veidgabaliem plastmasas, kapara, plānsienu tērauda un daudzslāņu caurulēm.

Uzbūve

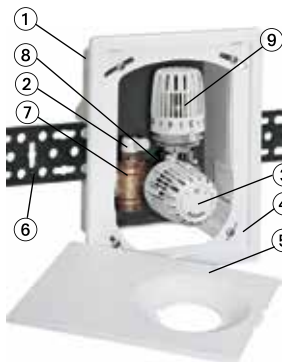
Multibox Eclipse K



Multibox Eclipse RTL



Multibox Eclipse K-RTL



1. Iebūvēta kārba
2. Atgaisošanas vārsts
3. Termostata galva K
4. Rāmis
5. Pārsega plāksne
6. Stiprināšanas stienis
7. Vārsta korpusis ir no nekorodējoša ieroču metāla
8. Termostata ieskrūve ar plūsmas ierobežotāju
9. Atgaitas temperatūras ierobežotājs (RTL)

Pielietojums

Multibox Eclipse K

“Multibox K” izmanto atsevišķu telpu temperatūras regulēšanai, piemēram, grīdu apkures sistēmās ar zemu temperatūru.

“Multibox K” izmanto arī sienu apkures sistēmās.

Multibox Eclipse RTL

“Multibox RTL” izmanto atgaitas temperatūras maksimuma ierobežošanai, piemēram, kombinētajās grīdu / radiatoru apkures sistēmās, lai regulētu temperatūru grīdas zonās. Tiek regulēta tikai atgaitas temperatūra.

Multibox Eclipse K-RTL

“Multibox K-RTL” izmanto atsevišķu telpu temperatūras regulēšanai un atgaitas temperatūras maksimuma regulēšanai, piemēram, kombinētajās grīdu / radiatoru apkures sistēmās.

“Multibox K-RTL” izmanto arī sienu apkures sistēmās.

Visiem Multibox Eclipse maksimālā nepieciešamā plūsma uz atsevišķiem apkures lokiem tiek iestatīta tieši uz plūsmas ierobežotāja, tādējādi veicot automātisku plūsmas ierobežošanu vienā apgriezienā.

Pielāgotā plūsma nekad netiks pārsniegta. Pat ja rodas spiediena pārpalikums slodzes izmaiņu dēļ sistēmā – piemēram, aizveroties citiem vārstiem vai rīta palaišanas laikā, plūsma tiks automātiski noregulēta uz iestatīto vērtību.

Kombinēto grīdas radiatoru apkures sistēmu gadījumā termināla blokā kopā ar Multibox Eclipse ir jāizmanto šādi vārsti ar automātisko plūsmas ierobežojumu (AFC):

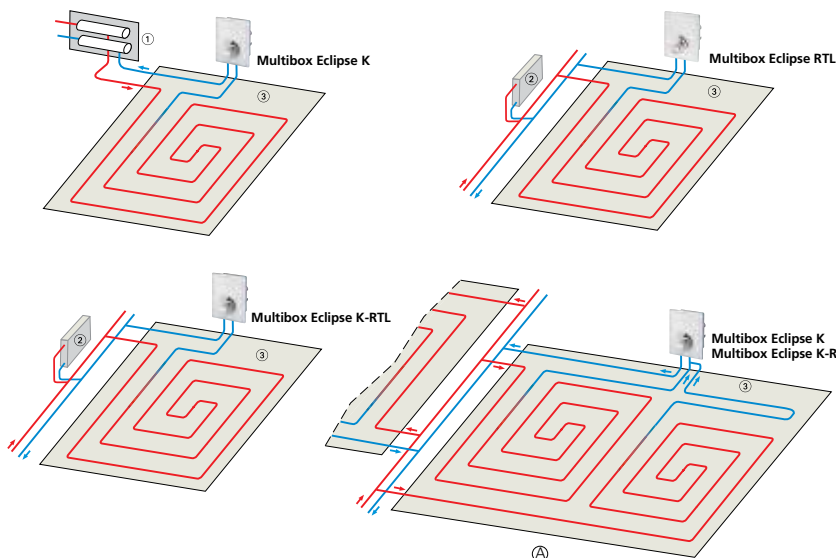
- Eclipse termostata vārstu apakšstruktūras,
- Multilux 4-Eclipse komplekts vannas istabas karstā ūdens radiatoriem un vārstu radiatoriem.

Troksņa sniegums

Lai nodrošinātu to, ka troksnis ir minimāls, jābūt sekojošiem nosacījumiem:

- Diferenciālais spiediens virs Eclipse F nedrīkst pārsniegt 60 kPa = 600 mbar = 0,6 bar (<30 dB(A)).
- Precīzi jāpielāgo masas plūsma.
- Sistēmai jābūt pilnībā atgaisotai.

Pielietojuma piemērs



1. Kolektors
 2. Radiators ar Eclipse
 3. Grīdu apkures zona
- A. Grīdu apkure bez centrālās lūkas, ar, piem., divām vienāda garuma apkures līnijām katrai telpai un “Multibox” (skat. “Informācija plānošanai”).

Funkcija

Multibox Eclipse K

Regulēšanas ziņā "Multibox Eclipse K" iebūvētais termoregulācijas ventilis ir konstanti proporcionālās darbības regulators (P-regulators), kurā netiek izmantota papildu strāva. Tam nav nepieciešams elektrības pieslēgums vai cits ārējs strāvas avots.

Telpas gaisa temperatūras izmaiņas (kontrolētais mainīgais) ir proporcionāls vārsta pacēluma izmaiņai (regulējošais mainīgais).

Telpas gaisa temperatūras pieaugums, piem., saules staru ietekmē, liek izplesties šķidrumam temperatūras sensorā, un tas darbojas kā plēšas.

Ar vārsta vārpstas palīdzību tiek samazināta ūdens pieplūde grīdu apkures līnijā. Šis process notiek pretēji, ja telpas gaisa temperatūra krītas.

Pie plūsmas regulatora regulētā plūsma [l/h] nekad netiks pārsniegta. Pat ja rodas spiediena pārpalikums sistēmas slodzes izmaiņu dēļ – piemēram, aizveras citi vārsti vai rīta palaišanas laikā – Multibox Eclipse K garantēs nepieciešamo plūsmu.

Multibox Eclipse RTL

Regulēšanas ziņā "Multibox RTL" iebūvētais atgaitas temperatūras regulētājs ir konstanti proporcionālās darbības regulators (P-regulators), kurā netiek izmantota papildu strāva. Tam nav nepieciešams elektrības pieslēgums vai cits ārējs strāvas avots.

Cauri plūstošā šķidruma temperatūras izmaiņas (kontrolētais mainīgais) ir proporcionālas vārsta pacēluma izmaiņām (regulējošais mainīgais), kas tiek pārvadītas uz sensoru, izmantojot siltumvadītspēju. Atgaitas temperatūras pieaugums, piemēram, samazinātas grīdu apkures sistēmas jaudas dēļ ārēju termisko iedarbību rezultātā liek izplesties vielai temperatūras sensorā un iedarbojas uz diafragmas gremdvirzuli. Ar vārsta vārpstas palīdzību tiek samazināta ūdens pieplūde grīdu apkures līnijā. Šis process notiek pretēji, ja šķidruma temperatūra krītas.

Vārsts atveras, kad tiek pārsniegta iestatītā robežvērtība. Pie plūsmas regulatora regulētā plūsma [l/h] nekad netiks pārsniegta. Pat ja rodas spiediena pārpalikums sistēmas slodzes izmaiņu dēļ – piemēram, aizveras citi vārsti vai rīta palaišanas laikā – Multibox Eclipse RTL garantēs vajadzīgo plūsmu.

Multibox Eclipse K-RTL

Regulēšanas ziņā "Multibox K-RTL" iebūvētais termoregulācijas ventilis ir konstanti proporcionālās darbības regulators (P-regulators), kurā netiek izmantota papildu strāva. Tam nav nepieciešams elektrības pieslēgums vai cits ārējs strāvas avots.

Telpas gaisa temperatūras izmaiņas (kontrolētais mainīgais) ir proporcionāls vārsta pacēluma izmaiņai (regulējošais mainīgais). Telpas gaisa temperatūras pieaugums, piem., saules staru ietekmē, liek izplesties šķidrumam termostata galvas temperatūras sensorā, un tas darbojas kā plēšas. Ar vārsta vārpstas palīdzību tiek samazināta ūdens pieplūde grīdu apkures līnijā. Šis process notiek pretēji, ja telpas gaisa temperatūra krītas.

"Multibox K-RTL" ir papildu atgaitas temperatūras ierobežotājs (return temperature limiter – RTL), kurš neļauj pārsniegt iestatīto atgaitas temperatūru. Vārsts atveras, kad tiek pārsniegta iestatītā robežvērtība.

Pie plūsmas regulatora regulētā plūsma [l/h] nekad netiks pārsniegta. Pat ja rodas spiediena pārpalikums slodzes izmaiņu dēļ sistēmā - piemēram, citu vārstu aizvēršanās vai rīta palaišanas laikā - Multibox Eclipse K-RTL garantēs nepieciešamo plūsmu.

Temperatūras iestatīšana

Termostata galva K

Skaitlis uz skalas		1)	2	3	4	5
Telpas temperatūra [°C]	6	12	14	16	20	24	28

Atpakaļgaitas temperatūras ierobežotājs (RTL)

Skaitlis uz skalas	0	1	2	3	4	5
Atpakaļgaitas temperatūra [°C]	0	10	20	30	40	50

(Atvēršanās temperatūra)

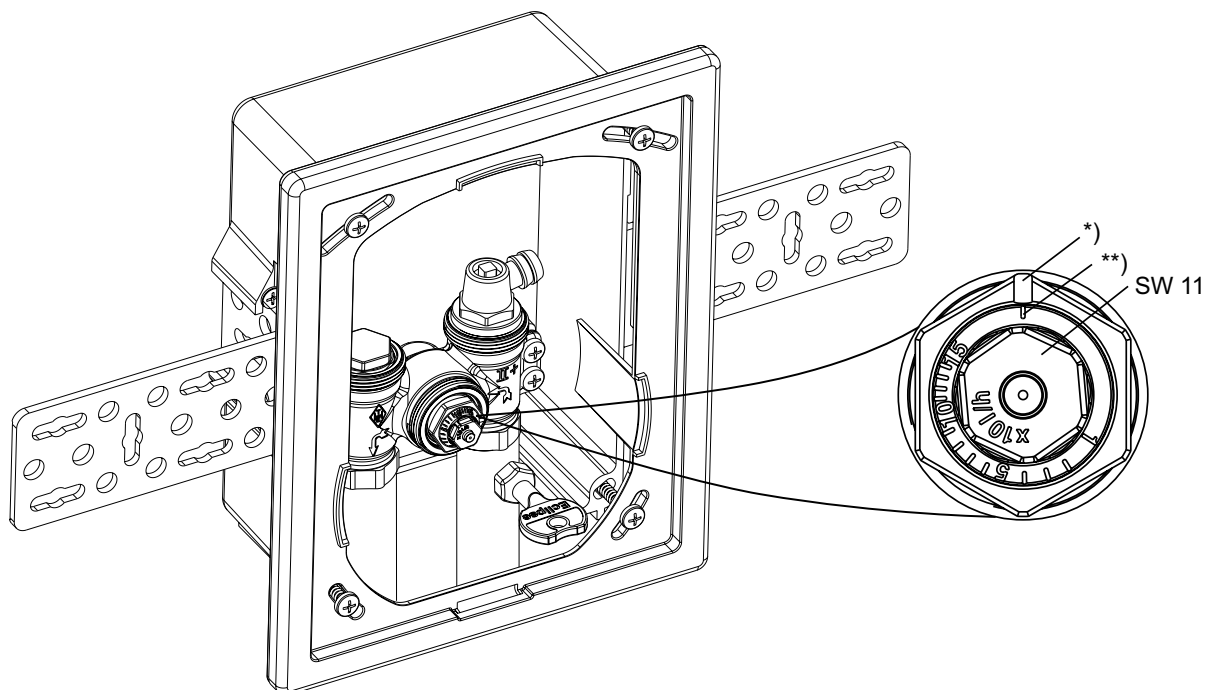
Darbība

Piūsmas iestatījumi

Momentāna iestatīšana no 1 līdz 15 (10 to 150 l/h). Iestatījumu var izmainīt, izmantojot speciālu iestatījumu atslēgu (artikuls Nr. 3930-02.142) vai 11 mm uzgriežņatslēgu, lai izvairītos no neautorizētas piekļuves.

- Novietojiet iestatīšanas atslēgu uz vārsta ieskrūves.
- Pagrieziet iestatīšanas rīku tā, lai vēlamā iestatījuma vērtība būtu pretī vārsta indikatoram* (skatīt skaitli).
- Noņemiet atslēgu vai 11 mm uzgriežņatslēgu. Vārsts ir iestatīts.

Skats no priekšpuses un laterālais skats



*) Indikators

***) Eksploatācijas uzsākšana

Iestatījums	1	I	I	I	5	I	I	I	I	10	I	I	I	I	15
l/h	10	20	30	40	50	60	70	80	90	100	110	120	130	140	150

P-josla [xp] maks. 2 K.

P-josla [xp] maks. 1 K līdz 90 l/h.

Priekšiestatījuma tabula

Iestatījuma vērtības ar dažādām apkures jaudām un sistēmas temperatūras starpībām

Q [W]	200	250	300	400	500	600	700	800	900	1000	1200	1400	1600	1800	2000	2200	2400	2600	
Δt [K]	l/h																		
5	3	4	5	7	9	10	12	14											
8	2	3	3	4	5	7	8	9	10	11	13	15							
10	2	2	3	3	4	5	6	7	8	9	10	12	14						
15	1	1	2	2	3	3	4	5	5	6	7	8	9	10	12	13	14	15	

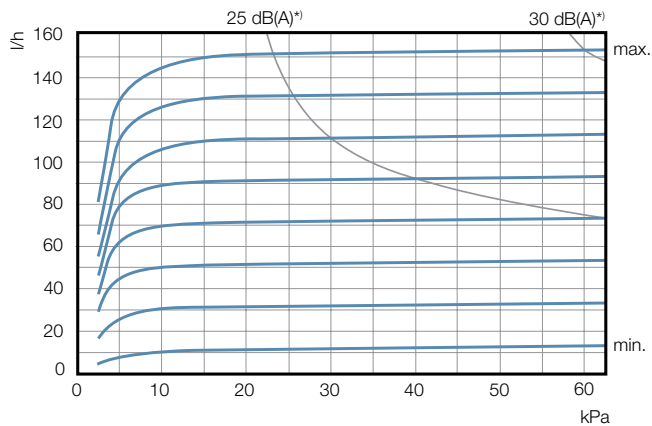
Δp min. 10 - 100 l/h = 10 kPa
 Δp min. 100 - 150 l/h = 15 kPa

Q = Apkures veiktspēja
 Δt = Sistēmas diferenciālā temperatūra
 Δp = Diferenciālais spiediens

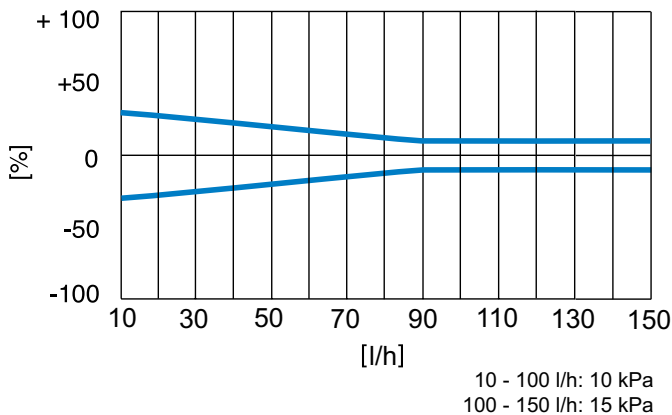
Piemērs:

Q = 1000 W, Δt = 8 K
 Iestatījuma vērtība: 11 (=110 l/h)

Diagramma



Viszemākās plūsmas tolerance



10 - 100 l/h: 10 kPa
 100 - 150 l/h: 15 kPa

Informācija

Plānošana

- Visiem “Multibox” modeļiem jānodrošina tas, ka sistēmas padeves temperatūra ir piemērota grīdu apkures sistēmas ierīkošanai.
- Visi “Multibox” modeļi jāpievieno atgaitas caurulei grīdu apkures līnijas galā. Pievērsiet uzmanību plūsmas virzienam (Skat. “Izmantošanas piemēri”).
- Atkarībā no spiediena krituma caurulēs, visi “Multibox” modeļi ir piemēroti platības līdz apm. 20 m² apkurināšanai.
- Caurules ar iekšējo diametru 12 mm garums nevienā apkures līnijā nedrīkstētu pārsniegt 100 m.
- Apkures zonās >20 m² un / vai caurules garumiem >100 m, divu vienāda garuma apkures līniju pievienošanai “Multibox” būtu jāizmanto, piemēram, T savienojums. (skat. “Izmantošanas piemēri”).
- Lai sistēma darbotos klusi, spiediena izmaiņas vārstā nedrīkstētu pārsniegt 0.6 bar.
- Grīdu apkures caurule grīdas izlīdzinošajā kārtā jāiekļāj spirāles veidā (skat. “Izmantošanas piemēri”).
- RTL (atgaitas temperatūras ierobežotāja) iestatītā temperatūra nedrīkst būt zemāka par vides temperatūru, citādi tas neatvērsies.

Termālais šķidrums

Lai nepieļautu bojājumus un apkaļķošanas karstā ūdens apkures sistēmās, termālā šķidrums sastāvam ir jāatbilst VDI vadlīnijām 2035. Industriālajām un lielu attālumu enerģijas sistēmām skatīt tām atbilstošos kodus VdTÜV un 1466/AGFW FW 510.

Minerāleļļa termālajā šķidrumā un/vai visu veidu lubrikanti ar minerāleļļu sastāvā izraisa EPDM blīvju būtiskus bojājumus, un vairumā gadījumu tie sairst.

Izmantojot pretsasalšanas un pretkorozijas šķidrumu bez nitrītiem uz etilēnglikola bāzes, tehniskie padomi – Īpaši attiecībā uz pievienojumu koncentrāciju – ir jāmeklē pretsasalšanas/pretkorozijas ražotāja dokumentācijā.

Funkcionālā apkure

Veikt funkcionālo apkuri apkures segumiem, kas atbilst EN 1264-4 standartiem.

Funkcionālās apkures ātrākais uzsākšanas laiks:

- cementa segums: 21 diena pēc uzklāšanas
- anhidrīts segums: 7 dienas pēc uzklāšanas

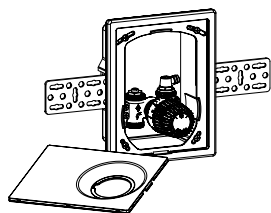
Sāciet ar 20 °C–25 °C plūsmas temperatūru un saglabāt to 3 dienas. Pēc tam iestatiet maksimālo aprēķināto temperatūru un saglabājiet to 4 dienas. Plūsmas temperatūru var regulēt, izmantojot temperatūras regulatoru. Pagrieziet aizsarguzvāzni pretēji pulksteņrādītāju kustības virzienam, lai atvērtu vārstu, vai pagrieziet RTL galvu pozīcijā 5.

Skatiet ražotāja informāciju par segumiem!

Nepārsniedziet maksimālo grīdas temperatūru apkures caurulēs:

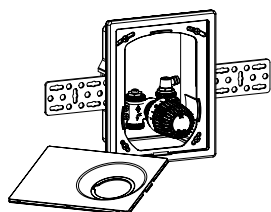
- cementa un anhidrīta segums: 55 °C
- lietā asfalta segums: 45 °C
- atbilstoši seguma ražotāja tehniskajiem ieteikumiem!

Artikuli



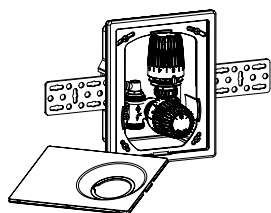
Multibox Eclipse K ar termoregulācijas ventili

Krāsa	Artikula Nr.
Pārsegs un termostata galva K baltā krāsā RAL 9016	9318-00.800



Multibox Eclipse RTL ar atgaitas temperatūras ierobežotāju (RTL)

Krāsa	Artikula Nr.
Pārsegs un RTL termostata galva baltā krāsā RAL 9016	9319-00.800



Multibox Eclipse K-RTL ar termoregulācijas ventili un atgaitas temperatūras ierobežotāju (RTL)

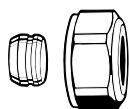
Krāsa	Artikula Nr.
Pārsegs un termostata galva K baltā krāsā RAL 9016	9317-00.800

Piederumi



Iestatīšanas atslēga Derīga Eclipse. Oranžā krāsā.

Artikula Nr.
3930-02.142



Kompresijas veidgabals

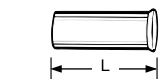
Kapara vai plānsienu tērauda caurulēm saskaņā ar DIN EN 1057/10305-1/2.

Ārējā vītne G3/4 saskaņā ar DIN EN 16313 (Eurocone).

Metāls-metāls salaidums.
Niķelēts misiņš.

Caurulēm ar sienu biezumu 0,8 – 1 mm jāizmanto atbalsta uznavas. Sekojiet caurules ražotāja specifikācijām.

Caurulei Ø	Artikula Nr.
12	3831-12.351
15	3831-15.351
16	3831-16.351
18	3831-18.351

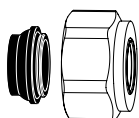


Atbalsta uzrava

Kapara vai plānsienu tērauda caurulei ar sienas biezumu 1 mm.

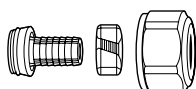
Misiņš.

Caurulei Ø	L	Artikula Nr.
12	25,0	1300-12.170
15	26,0	1300-15.170
16	26,3	1300-16.170
18	26,8	1300-18.170

**Kompresijas veidgabals**

Kapara vai plānsienu tērauda caurulēm saskaņā ar DIN EN 1057/10305-1/2 un nerūsējošā tērauda caurulēm. Ārējās vītnes savienojums G3/4 saskaņā ar DIN EN 16313 (Eurocone). Mīksts blīvējums, maks. 95°C. Niķelēts misiņš.

Caurulei Ø	Artikula Nr.
15	1313-15.351
18	1313-18.351

**Kompresijas veidgabals**

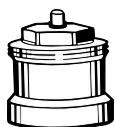
Plastmasas caurules saskaņā ar DIN 4726, ISO 10508. PE-X: DIN 16892/16893, EN ISO 15875; PB: DIN 16968/16969. Ārējās vītnes savienojums G3/4 saskaņā ar DIN EN 16313 (Eurocone). Niķelēts misiņš.

Caurulei Ø	Artikula Nr.
14x2	1311-14.351
16x2	1311-16.351
17x2	1311-17.351
18x2	1311-18.351
20x2	1311-20.351

**Kompresijas veidgabals**

Daudzslāņu caurulēm saskaņā ar DIN 16836. Ārējās vītnes savienojums G3/4 saskaņā ar DIN EN 16313 (Eurocone). Niķelēts misiņš.

Caurulei Ø	Artikula Nr.
16x2	1331-16.351

**Vārpstas pagarinājums K termostata galva ar Multibox Eclipse K un Multibox Eclipse K-RTL**

ja pārsniegts maksimālais uzstādīšanas dziļums.

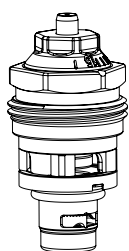
L	Artikula Nr.
Niķelēts misiņš	
20	2201-20.700
30	2201-30.700
Plastmasas, melns	
15	2001-15.700
30	2002-30.700

**Vārpstas pagarinājums RTL termostata galva ar Multibox Eclipse RTL**

ja pārsniegts maksimālais uzstādīšanas dziļums.

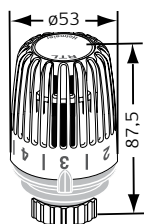
Niķelēts misiņš.

L	Artikula Nr.
20	9153-20.700



Nomaināma termostata ieskrūve
ar automātisku plūsmas ierobežotāju Eclipse vārstam.

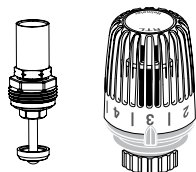
Artikula Nr.
3930-02.300



RTL Termostata galva, kas īpaši paredzēta Multibox Eclipse RTL apgrieztās plūsmas temperatūras kontrolei

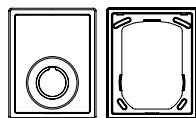
Baltā krāsā RAL 9016.

lestatījuma amplitūda	Artikula Nr.
0 °C - 50 °C	6510-00.500



leskrūve RTL un termostata galva RTL
 speciāli "Multibox K" / "Multibox Eclipse K"
 pārveidošanai par "Multibox K-RTL" /
 "Multibox Eclipse K-RTL".

	Artikula Nr.
leskrūve RTL	9303-00.300
Termostata galva RTL	6500-00.500



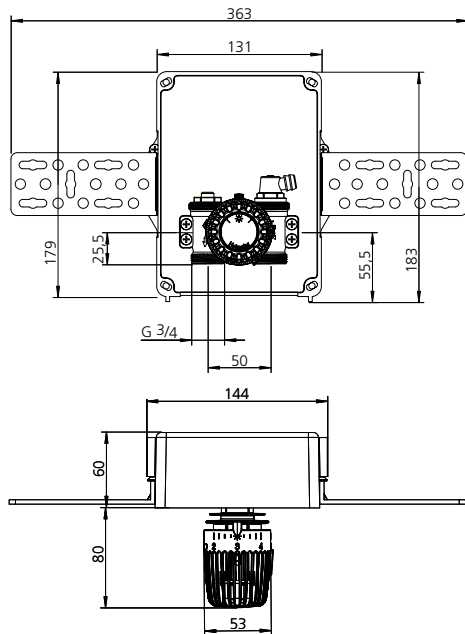
Rāmis un pārsega plāksne

Rezerves daļa priekš "Multibox K" /
 "Multibox Eclipse K", "Multibox RTL" /
 "Multibox Eclipse RTL" un
 "Multibox K-RTL" / "Multibox Eclipse
 K-RTL".

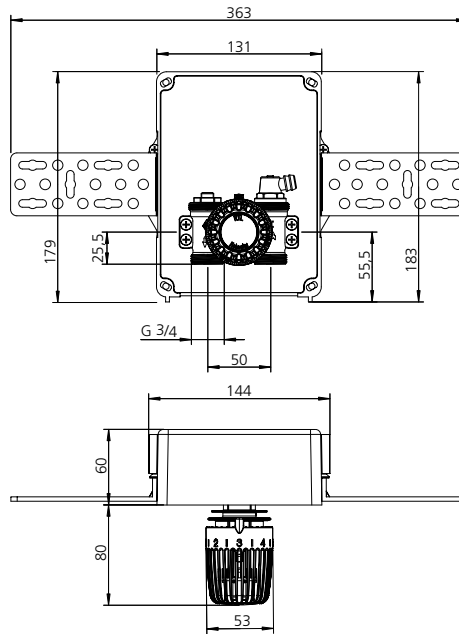
Krāsa	Artikula Nr.
Baltā krāsā RAL 9016	9300-00.800

Izmēri

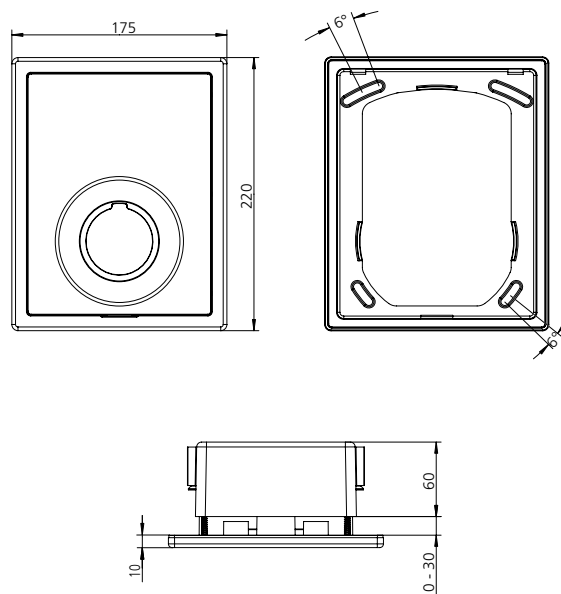
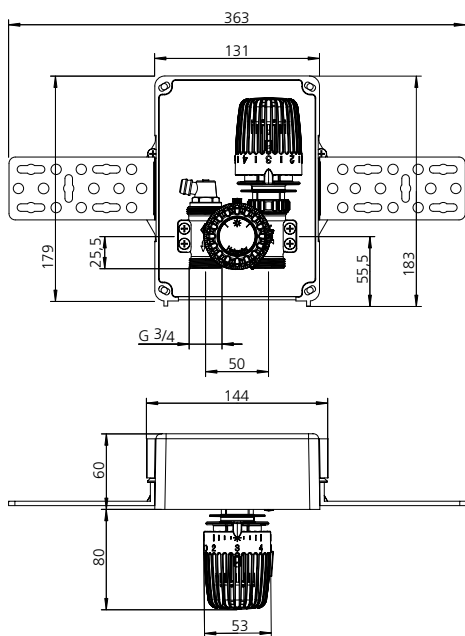
Multibox Eclipse K



Multibox Eclipse RTL



Multibox Eclipse K-RTL





Produktus, tekstus, fotogrāfijas, grafikus un shēmas šajā brošūrā IMI var pārveidot bez iepriekšēja paziņojuma. Lai saņemtu jaunāko informāciju par mūsu produktiem un specifikācijām, lūdzam apmeklēt climatecontrol.imiplc.com.