

Climate  
Control

IMI Heimeier

## Multibox



### **Grīdas apkures regulatori**

Iebūvēts vadības panelis atsevišķu telpu regulēšanai  
grīdu apkures sistēmās

# Multibox K, RTL un K-RTL

Multibox K, RTL un K-RTL izmanto decentralizētai grīdu vai sienu apkures sistēmu, vai kombinētu grīdas / radiatoru apkures sistēmu regulēšanai. Neprecīzai uzstādīšanai ar novirzi līdz 6° katrā pusē. Pārsegs ar apslēpto skrūvju savienojumu. Modeļi baltā krāsā vai hromēti. Regulējami stiprinājumi visām sienu konstrukcijām, 30 mm dziļuma kompensēšana.



## Galvenās iezīmes

Neprecīzai uzstādīšanai ar novirzi līdz 6° katrā pusē

Modeļi baltā krāsā vai hromēti

Pārsegs ar apslēpto skrūvju savienojumu

Regulējami stiprinājumi visām sienu konstrukcijām, 30 mm dziļuma kompensēšana

## Tehniskais apraksts

### Pielietojums:

Grīdu apkures sistēmas, sienu apkures sistēmas, kombinētās grīdas / radiatoru apkures sistēmas

### Funkcijas:

Multibox K:  
Atsevišķu telpu temperatūras regulēšana,  
Priekšiestatīšana (V-exact II),  
Noslēgšana,  
Atgaisošana

Multibox RTL:  
Atpakaļgaitas temperatūras maksimālais ierobežojums,  
Priekšiestatīšana,  
Noslēgšana,  
Atgaisošana

Multibox K-RTL:  
Atsevišķu telpu temperatūras regulēšana,  
Atpakaļgaitas temperatūras maksimālais ierobežojums,  
Priekšiestatīšana (V-exact II),  
Noslēgšana,  
Atgaisošana

### Temperatūra:

Maks. darba temperatūra: 90°C  
Min. darba temperatūra: 2°C  
Jānodrošina, lai visiem "Multibox" modeļiem sistēmas padeves temperatūra būtu piemērota grīdu apkures sistēmu iestatīšanai.  
Skatīt arī sadaļu "Informācija"!

### Izmēri:

Vārsta korpuss DN 15.  
Iebūvējamās kārbas kopējais dziļums ir 60 mm.  
Elastīga stiprināšana, jo starp iebūvējamo kārbu un pārsegu var mainīt attālumu līdz 30 mm.  
Pārsegs var kompensēt arī slīpi iestiprinātu iebūvēto kārbu līdz pat 6° katrā pusē.  
Skatīt arī "Izmēri".

**Spiediena klase:**  
PN 10

### Iestatījuma amplitūda:

Termostata galva K: 6 °C to 28 °C  
Atpakaļgaitas temperatūras ierobežotājs RTL: 0 °C līdz 50 °C

### Caurules savienojums:

Caurules puses G3/4 adapters ar konusu piemērots kompresijas veidgabaliem plastmasas, kapara, plānsienu tērauda un daudzslāņu caurulēm.

### Materiāls:

Vārsta korpuss: nerūsošā lietā bronza  
Blīvgredzeni: EPDM gumija  
Vārsta disks: EPDM gumija  
Atgriezējatspere: nerūsošais tērauds  
Vārsta iekšpuse: misiņš, PPS (polyphenylsulphide) un SPS (sindiotaktiskais polistirols)  
Vārpsta: Niro-tērauda vārpsta ar dubultu gredzenblīvi. Ārējo gredzenblīvi var nomainīt, sistēmai atrodoties zem spiediena.  
Plastmasas daļas izgatavotas no ABS un PA.  
Sensora elements: Termostata galva K ar šķidrumu pildīts termostats.  
Atpakaļgaitas temperatūras ierobežotājs (RTL) ar iepildītu elastīgo līdzekli.

### Virsmas apstrāde:

Pieejama papildus visiem modeļiem ar pārsegu un redzamo gradācijas vāciņu baltā krāsā RAL 9016 vai ar hroma pārklājumu.

### Marķējums:

THE, plūsmas virziena bulta, II+ -apzīmējums.

## Uzbūve

### Multibox K



### Multibox RTL



### Multibox K-RTL



1. Iebūvēta kārba
2. Atgaisošanas vārsts
3. Termostata galva K
4. Rāmis
5. Pārsega plāksne
6. Stiprināšanas stienis
7. Vārsta korpus ir no nekorodējoša ieroču metāla
8. Noslēgšanas / regulēšanas vārpsta
9. Atgaitas temperatūras ierobežotājs (RTL)

## Pielietojums

### Multibox K

“Multibox K” izmanto atsevišķu telpu temperatūras regulēšanai, piemēram, grīdu apkures sistēmās ar zemu temperatūru.  
 “Multibox K” izmanto arī sienu apkures sistēmās.  
 Hidrauliskajai balansēšanai izmantojiet “V-exact II” ieliktni.

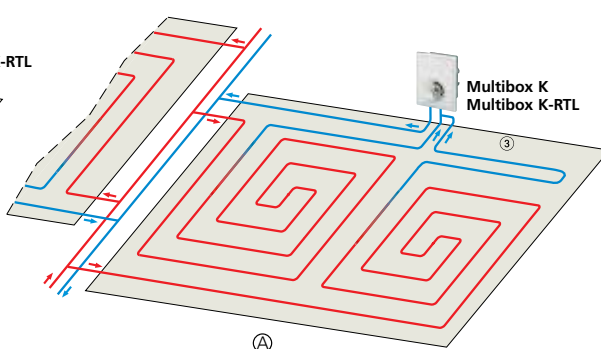
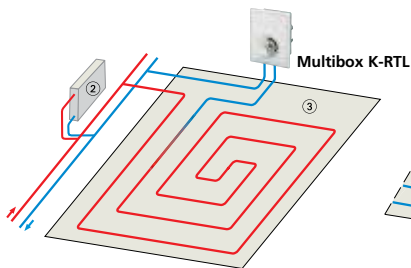
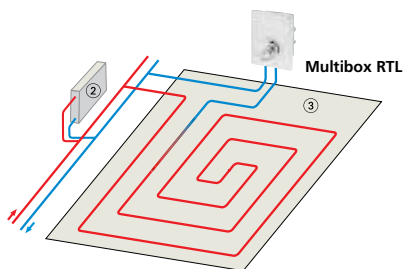
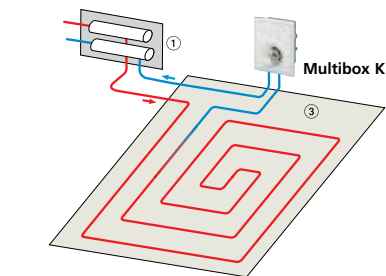
### Multibox RTL

“Multibox RTL” izmanto atgaitas temperatūras maksimuma ierobežošanai, piemēram, kombinētajās grīdu / radiatoru apkures sistēmās, lai regulētu temperatūru grīdas zonās.  
 Tiek regulēta tikai atgaitas temperatūra.  
 Hidrauliskajai balansēšanai izmantojiet noslēgšanas / regulēšanas vārpstu.

### Multibox K-RTL

“Multibox K-RTL” izmanto atsevišķu telpu temperatūras regulēšanai un atgaitas temperatūras maksimuma regulēšanai, piemēram, kombinētajās grīdu / radiatoru apkures sistēmās.  
 “Multibox K-RTL” izmanto arī sienu apkures sistēmās.  
 Hidrauliskajai balansēšanai izmantojiet “V-exact II” ieliktni.

## Pielietojuma piemērs



1. Kolektors
2. Radiators
3. Grīdu apkures zona

A. Grīdu apkure bez centrālās lūkas, ar, piem., divām vienāda garuma apkures līnijām katrai telpai un “Multibox” (skat. “Informācija plānošanai”).

## Temperatūras iestatīšana

### Termostata galva K

Skaitlis uz skalas	*	1	)	2	3	4	5
Telpas temperatūra [°C]	6	12	14	16	20	24	28

### Atpakaļgaitas temperatūras ierobežotājs (RTL)

Skaitlis uz skalas	0	1	2	3	4	5
Atpakaļgaitas temperatūra [°C]	0	10	20	30	40	50

(Atvēršanās temperatūra)

## Funkcija

### Multibox K

Regulēšanas ziņā "Multibox K" iebūvētais termoregulācijas ventilis ir konstanti proporcionālās darbības regulators (P-regulators), kurā netiek izmantota papildu strāva. Tam nav nepieciešams elektrības pieslēgums vai cits ārējs strāvas avots.

Telpas gaisa temperatūras izmaiņas (kontrolētais mainīgais) ir proporcionāls vārsta pacēluma izmaiņai (regulējošais mainīgais). Telpas gaisa temperatūras pieaugums, piem., saules staru ietekmē, liek izplesties šķidrumam temperatūras sensorā, un tas darbojas kā plēšas. Ar vārsta vārpstas palīdzību tiek samazināta ūdens pieplūde grīdu apkures līnijā. Šis process notiek pretēji, ja telpas gaisa temperatūra krītas.

### Multibox RTL

Regulēšanas ziņā "Multibox RTL" iebūvētais atgaitas temperatūras regulētājs ir konstanti proporcionālās darbības regulators (P-regulators), kurā netiek izmantota papildu strāva. Tam nav nepieciešams elektrības pieslēgums vai cits ārējs strāvas avots.

Cauri plūstošā šķidruma temperatūras izmaiņas (kontrolētais mainīgais) ir proporcionālas vārsta pacēluma izmaiņām (regulējošais mainīgais), kas tiek pārvadītas uz sensoru, izmantojot siltumvadītspēju. Atgaitas temperatūras pieaugums, piemēram, samazinātas grīdu apkures sistēmas jaudas dēļ ārēju termisko iedarbību rezultātā liek izplesties vielai temperatūras sensorā un iedarbojas uz diafragmas gremdvirzuli. Ar vārsta vārpstas palīdzību tiek samazināta ūdens pieplūde grīdu apkures līnijā. Šis process notiek pretēji, ja šķidruma temperatūra krītas.

Vārsts atveras, kad tiek pārsniegta iestatītā robežvērtība.

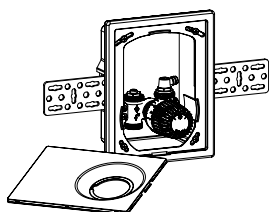
### Multibox K-RTL

Regulēšanas ziņā "Multibox K-RTL" iebūvētais termoregulācijas ventilis ir konstanti proporcionālās darbības regulators (P-regulators), kurā netiek izmantota papildu strāva. Tam nav nepieciešams elektrības pieslēgums vai cits ārējs strāvas avots.

Telpas gaisa temperatūras izmaiņas (kontrolētais mainīgais) ir proporcionāls vārsta pacēluma izmaiņai (regulējošais mainīgais). Telpas gaisa temperatūras pieaugums, piem., saules staru ietekmē, liek izplesties šķidrumam termostata galvas temperatūras sensorā, un tas darbojas kā plēšas. Ar vārsta vārpstas palīdzību tiek samazināta ūdens pieplūde grīdu apkures līnijā. Šis process notiek pretēji, ja telpas gaisa temperatūra krītas.

"Multibox K-RTL" ir papildu atgaitas temperatūras ierobežotājs (return temperature limiter – RTL), kurš neļauj pārsniegt iestatīto atgaitas temperatūru. Vārsts atveras, kad tiek pārsniegta iestatītā robežvērtība.

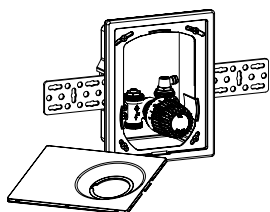
## Artikuli



### Multibox K

ar termoregulācijas ventili

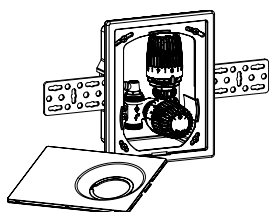
Krāsa	Artikula Nr.
Pārsegs un termostata galva K baltā krāsā RAL 9016	9302-00.800



### Multibox RTL

ar atgaitas temperatūras ierobežotāju (RTL)

Krāsa	Artikula Nr.
Pārsegs un RTL termostata galva baltā krāsā RAL 9016	9304-00.800
Pārsegs un RTL termostata galva hromēti	9304-00.801



### Multibox K-RTL

ar termoregulācijas ventili un atgaitas temperatūras ierobežotāju (RTL)

Krāsa	Artikula Nr.
Pārsegs un termostata galva K baltā krāsā RAL 9016	9301-00.800
Pārsegs un termostata galva K hromēti	9301-00.801

## Multibox F

“Multibox F” izmanto decentralizētai grīdu apkures temperatūras regulēšanai telpā.



### Galvenās iezīmes

Nav redzamu atšķirību atkarībā no uzstādīšanas dziļuma

Neprecīzai uzstādīšanai ar novirzi līdz 6° katrā pusē

Elegants un viegli tīrāms gradācijas uzgalis

Regulējami stiprinājumi visām sienu konstrukcijām, 30 mm dziļuma kompensēšana

### Tehniskais apraksts

#### Pielietojums:

grīdu apkures sistēmās, sienu apkures sistēmās

#### Spiediena klase:

PN 10

#### Virsmas apstrāde:

Pārsegs un redzamais gradācijas uzgalis baltā krāsā RAL 9016.

#### Funkcijas:

Atsevišķu telpu temperatūras regulēšana  
Priekšiestatīšana,  
Noslēgšana,  
Atgaisošana

#### Temperatūra:

Maks. darba temperatūra: 90°C  
Min. darba temperatūra: 2°C  
Jānodrošina, lai visiem “Multibox” modeļiem sistēmas padeves temperatūra būtu piemērota grīdu apkures sistēmu iestatīšanai.  
Skatīt arī sadaļu “Informācija”!

#### Marķējums:

THE, plūsmas virziena bulta, II+  
-Apzīmējums.

#### Izmēri:

Vārsta korpus DN 15.  
Iebūvējamās kārbas kopējais dziļums ir 60 mm.

Elastīga iebūvēšana, jo attālumu starp iebūvēto kārbu un pārsegu var mainīt līdz pat 30 mm.

Termostata galvas temperatūras sensora šķidrums, plūstot caur kapilāru, vārsta adapterā darbojas kā plēšas. Līdz ar to termostata galvas pārsega izskats nemainās neatkarīgi no uzstādīšanas dziļuma.

Pārsegs spēj kompensēt slīpi iestiprinātu iebūvēto kārbu līdz pat 6° katrā pusē.

Skatīt arī “Izmēri”.

#### Iestatījuma amplitūda:

Termostata galva F: 6 °C līdz 28 °C

#### Materiāls:

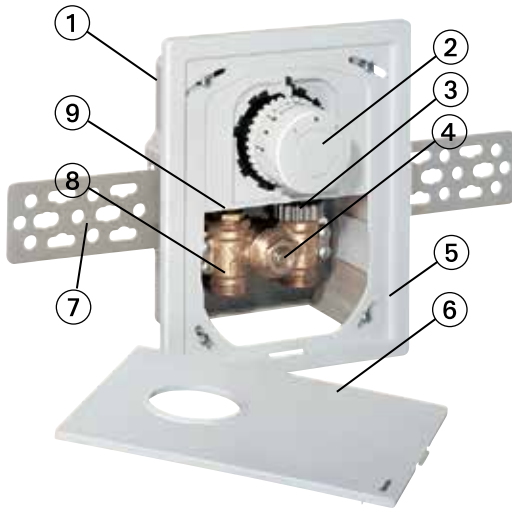
Vārsta korpus: nerūsošā lietā bronza  
Blīvgredzeni: EPDM gumija  
Vārsta disks: EPDM gumija  
Atgriezējatspere: nerūsošais tērauds  
Vārsta iekšpuse: misiņš, PPS (polyphenylsulphide)  
Vārpsta: Niro-tērauda vārpsta ar dubultu gredzenblīvi. Ārējo gredzenblīvi var nomainīt, sistēmai atrodoties zem spiediena.  
Plastmasas daļas izgatavotas no ABS un PA.  
Sensora elements: Termostata galva F ar šķidrumu pildīts termostats.

#### Caurules savienojums:

Caurules puses G3/4 adapters ar konusu piemērots kompresijas veidgabaliem plastmasas, kapara, plānsienu tērauda un daudzslāņu caurulēm.

## Uzbūve

### Multibox F



1. Iebūvēta kārbā
2. Termostata galva ar kapilāru
3. Adapters
4. Atgaisošanas vārsts
5. Rāmis
6. Pārsega plāksne
7. Stiprināšanas stienis
8. Vārsta korpuss ir no nekorodējoša ieroču metāla
9. Noslēgšanas / regulēšanas vārpsta

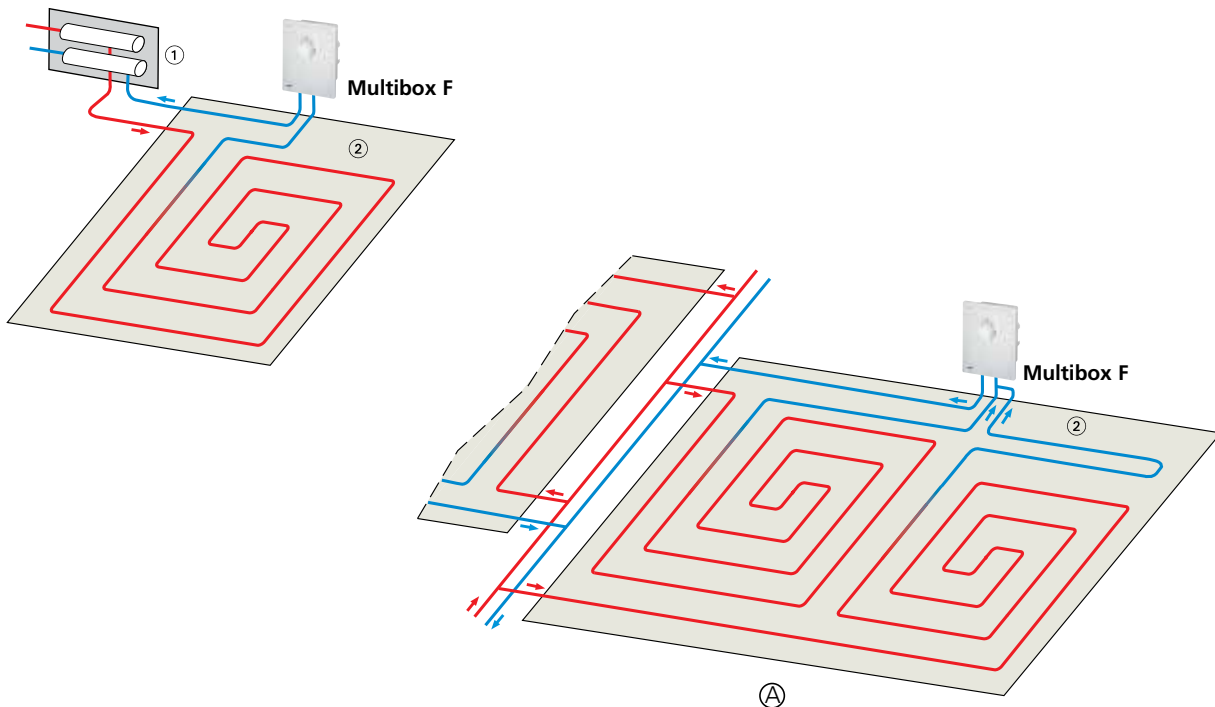
## Pielietojums

### Multibox F

“Multibox F” izmanto atsevišķu telpu temperatūras regulēšanai, piemēram, grīdu apkures sistēmās ar zemu temperatūru.

“Multibox F” izmanto arī sienu apkures sistēmās. Hidrauliskajai balansēšanai izmantojiet noslēgšanas / regulēšanas vārpstu.

### Pielietojuma piemērs



1. Kolektors
2. Apkures zona

A. Grīdu apkure bez centrālās lūkas, ar, piem., divām vienāda garuma apkures līnijām katrai telpai un “Multibox” (skat. “Informācija plānošanai”).

## Temperatūras iestatīšana

### Termostata galva F

Skaitlis uz skalas	*	1	)	2	3	4	5
Telpas temperatūra [°C]	6	12	14	16	20	24	27

## Funkcija

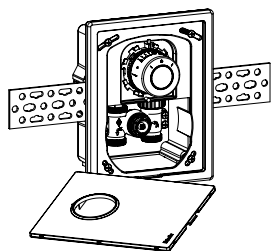
### Multibox F

Regulēšanas ziņā "Multibox F" iebūvētais termoregulācijas ventils ir konstanti proporcionāls darbības regulators (P-regulators), kurā netiek izmantota papildu strāva. Tam nav nepieciešams elektrības pieslēgums vai cits ārējs strāvas avots.

Telpas gaisa temperatūras izmaiņas (kontrolētais mainīgais) ir proporcionālas vārsta pacēluma izmaiņām (regulējošais mainīgais).

Telpas gaisa temperatūras pieaugums, piem., saules staru ietekmē, liek izplesties šķidrumam temperatūras sensorā, un tas, plūstot caur kapilāru, vārsta adapterā darbojas kā plēšas. Ar vārsta vārpstas palīdzību tiek samazināta ūdens pieplūde grīdu apkures līnijā. Šis process notiek pretēji, ja telpas gaisa temperatūra krītas.

## Artikuli



### Multibox F ar termoregulācijas ventili

#### Krāsa

Pārsegs un termostata galva baltā krāsā RAL 9016

#### Artikula Nr.

9306-00.800



## Multibox C/E un C/RTL

“Multibox C/E” un “C/RTL” ar noslēgtu pārsega plāksni izmanto decentralizētai grīdu apkures temperatūras regulēšanai.



### Galvenās iezīmes

#### Noslēgta pārsega plāksne

“Multibox C/E” ir piemērots aktuatoriem vai tālvadības pogām

Neprecīzai uzstādīšanai ar novirzi līdz 6° katrā pusē

Regulējami stiprinājumi visām sienu konstrukcijām, 30 mm dziļuma kompensēšana

### Tehniskais apraksts

#### Pielietojums:

Grīdu apkures sistēmas, sienu apkures sistēmas, kombinētās grīdas / radiatoru apkures sistēmas

#### Funkcijas:

##### Multibox C/E:

Atsevišķu telpu temperatūras regulēšana ar termiskiem vai motorizētiem aktuatoriem vai termostata galvu F ar tālvadības pogu, Priekšiestatīšana, Noslēgšana, Atgaisošana

##### Multibox C/RTL:

Atpakaļgaitas temperatūras maksimālais ierobežojums, Priekšiestatīšana, Noslēgšana, Atgaisošana

#### Izmēri:

Vārsta korpuss DN 15. Iebūvējamās kārbas kopējais dziļums ir 60 mm. Elastīga stiprināšana, jo starp iebūvējamo kārbu un pārsegu var mainīt attālumu līdz 30 mm. Pārsegs var kompensēt arī slīpi iestiprinātu iebūvēto kārbu līdz pat 6° katrā pusē. Skatīt arī “Izmēri”.

#### Spiediena klase:

PN 10

#### Temperatūra:

Maks. darba temperatūra: 90°C  
Min. darba temperatūra: 2°C  
Jānodrošina, lai visiem “Multibox” modeļiem sistēmas padeves temperatūra būtu piemērota grīdu apkures sistēmu iestatīšanai. Skatīt arī sadaļu “Informācija”!

#### Iestatījuma amplitūda:

Atpakaļgaitas temperatūras ierobežotājs  
RTL: 0 °C līdz 50 °C

#### Materiāls:

Vārsta korpuss: nerūsošā lietā bronza  
Blīvgredzeni: EPDM gumija  
Vārsta disks: EPDM gumija  
Atgriezējatspere: nerūsošais tērauds  
Vārsta iekšpuse: misiņš, PPS (polifēnisulfīds)  
Vārpsta: Niro-tērauda vārpsta ar dubultu gredzenblīvi. Ārējo gredzenblīvi var nomainīt, sistēmai atrodoties zem spiediena.  
Plastmasas daļas izgatavotas no ABS un PA.  
Sensora elements: Atpakaļgaitas temperatūras ierobežotājs (RTL) ar iepildītu elastīgo līdzekli.

#### Virsmas apstrāde:

Pārsegs baltā krāsā RAL 9016.

#### Marķējums:

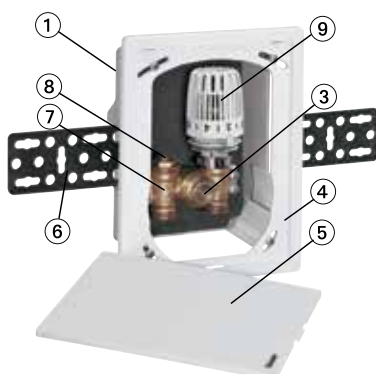
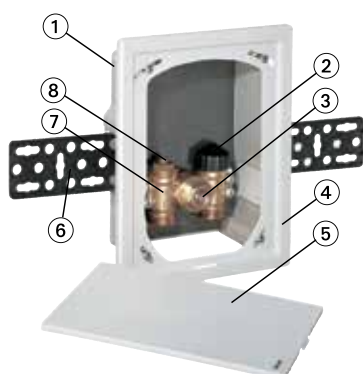
THE, plūsmas virziena bulta, II+ -Apzīmējums.

#### Caurules savienojums:

Caurules puses G3/4 adapters ar konusu piemērots kompresijas veidgabaliem plastmasas, kapara, plānsienu tērauda un daudzslāņu caurulēm.

## Uzbūve

### Multibox C/E      Multibox C/RTL



1. Iebūvēta kārba
2. Termostata ieskrūve akuatoru vai tālvadības pogu piestiprināšanai
3. Atgaisošanas vārsts
4. Rāmis
5. Pārsega plāksne
6. Stiprināšanas stienis
7. Vārsta korpusis ir no nekorodējoša ieroču metāla
8. Noslēgšanas / regulēšanas vārpsta
9. Atgaitas temperatūras ierobežotājs (RTL)

## Pielietojums

### Multibox C/E

“Multibox C/E” izmanto atsevišķu telpu temperatūras regulēšanai, piemēram, grīdu apkures sistēmās ar zemu temperatūru.

Atsevišķas telpas temperatūru regulē telpas termostati saistībā ar termiskajiem / motorizētajiem akuatoriem un / vai bez papildu strāvas avota, izmantojot termostata galvas F tālvadības pogu.

“Multibox C/E” izmanto arī sienu apkures sistēmās.

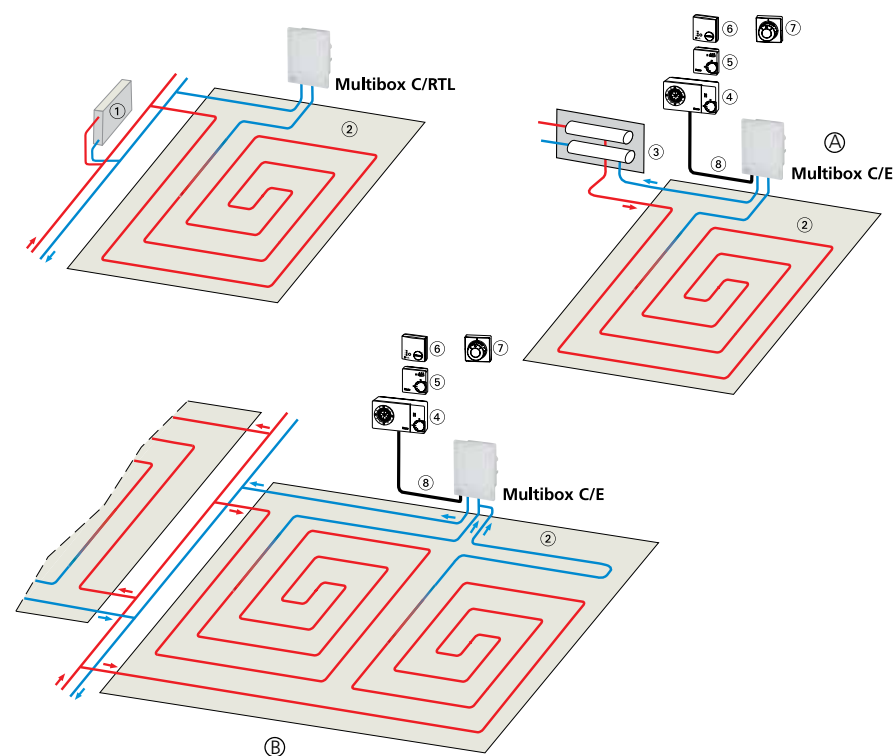
Hidrauliskajai balansēšanai izmantojiet noslēgšanas / regulēšanas vārpstu.

### Multibox C/RTL

“Multibox C/RTL” izmanto atgaitas temperatūras maksimuma ierobežošanai, piemēram, kombinētajās grīdu / radiatoru apkures sistēmās, lai regulētu temperatūru grīdas zonās. Tiek regulēta tikai atgaitas temperatūra.

Hidrauliskajai līdzsvarošanai izmantojiet noslēgšanas / regulēšanas vārpstu.

### Pielietojuma piemērs



1. Radiators
2. Grīdu apkures zona
3. Kolektors
4. Termostats P
5. Telpas termostats
6. Termostats E
7. Termostata galva F, Tālvadības poga
8. Tukša caurule vadam un / vai kapilārs

- A. Ar termisko akuatoru “EMO T”, “EMOtec”, motorizēto akuatoru TA-TRI, TA-Slider 160 vai termostata galvu F.
- B. Ar, piem., divām vienāda garuma apkures līnijām katrai istabai un “Multibox” (skat. “Informācija plānošanai”).

## Temperatūras iestatīšana

### Atpakaļgaitas temperatūras ierobežotājs (RTL)

Skaitlis uz skalas	0	1	2	3	4	5
Atpakaļgaitas temperatūra [°C]	0	10	20	30	40	50

(Atvēršanās temperatūra)

## Funkcija

### Multibox C/E

Regulēšanas ziņā "Multibox C/E" iebūvētais termoregulācijas ventilis saistībā ar termostata galvu F ir konstanti proporcionālās darbības regulators (P-regulators), kurā netiek izmantota papildu strāva. Tam nav nepieciešams elektrības pieslēgums vai cits ārējs strāvas avots.

Telpas gaisa temperatūras izmaiņas (kontrolētais mainīgais) ir proporcionālas vārsta pacēluma izmaiņām (regulējošais mainīgais). Telpas gaisa temperatūras pieaugums, piem., saules staru ietekmē, liek izplesties šķidrumam temperatūras sensorā, un tas, plūstot caur kapilāru gofrētajā caurulē, vārsta adapterā darbojas kā plēšas. Ar vārsta vārpstas palīdzību tiek samazināta ūdens pieplūde grīdu apkures līnijā. Šis process notiek pretēji, ja telpas gaisa temperatūra krītas.

Kopā ar termiskajiem vai motorizētajiem aktuatoriem telpas termostati regulē atsevišķu telpu temperatūru.

### Multibox C/RTL

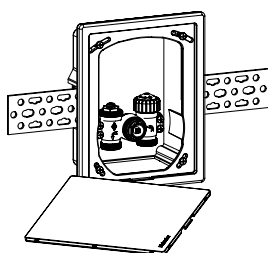
Regulēšanas ziņā "Multibox C/RTL" iebūvētais atgaitas temperatūras regulētājs ir konstanti proporcionālās darbības regulators (P-regulators P), kurā netiek izmantota papildu strāva. Tam nav nepieciešams elektrības pieslēgums vai cits ārējs strāvas avots.

Cauri plūstošā šķidruma temperatūras izmaiņas (kontrolētais mainīgais) ir proporcionālas vārsta pacēluma izmaiņām (regulējošais mainīgais), kas tiek pārvadītas uz sensoru, izmantojot siltumvadītspēju.

Atgaitas temperatūras pieaugums, piemēram, samazinātas grīdu apkures sistēmas jaudas dēļ ārēju termisko iedarbību rezultātā liek izplesties vielai temperatūras sensorā un iedarbojas uz diafragmas gremdvirzuli. Ar vārsta vārpstas palīdzību tiek samazināta ūdens pieplūde grīdu apkures līnijā. Šis process notiek pretēji, ja šķidruma temperatūra krītas.

Vārsts atveras, kad tiek pārsniegta iestatītā robežvērtība.

## Artikuli



### Multibox C/E

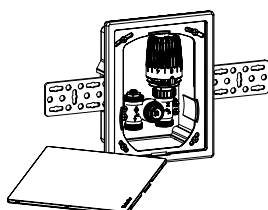
Ar termostata ieliktni aktuatoram vai tālvadības pogai

#### Krāsa

Pārsegs baltā krāsā RAL 9016

#### Artikula Nr.

9308-00.800



### Multibox C/RTL

ar atgaitas temperatūras ierobežotāju (RTL)

#### Krāsa

Pārsegs baltā krāsā RAL 9016

#### Artikula Nr.

9303-00.800

## Informācija

### Plānošana

- Visiem “Multibox” modeļiem jānodrošina tas, ka sistēmas padeves temperatūra ir piemērota grīdu apkures sistēmas ierīkošanai.
- Visi “Multibox” modeļi jāpievieno atgaitas caurulei grīdu apkures līnijas galā. Pievērsiet uzmanību plūsmas virzienam (Skat. “Izmantošanas piemēri”).
- Atkarībā no spiediena krituma caurulēs, visi “Multibox” modeļi ir piemēroti platības līdz apm. 20 m<sup>2</sup> apkurināšanai.
- Caurules ar iekšējo diametru 12 mm garums nevienā apkures līnijā nedrīkstētu pārsniegt 100 m.
- Apkures zonās >20 m<sup>2</sup> un / vai caurules garumiem >100 m, divu vienāda garuma apkures līniju pievienošanai “Multibox” būtu jāizmanto, piemēram, T savienojums. (skat. “Izmantošanas piemēri”).
- Lai sistēma darbotos klusi, spiediena izmaiņas vārstā nedrīkstētu pārsniegt 0,2 bar.
- Grīdu apkures caurule grīdas izlīdzinošajā kārtā jāiekļāvē spirāles veidā (skat. “Izmantošanas piemēri”).
- RTL (atgaitas temperatūras ierobežotāja) iestatītā temperatūra nedrīkst būt zemāka par vides temperatūru, citādi tas neatvērsies.

### Termālais šķidrums

Lai nepieļautu bojājumus un apkaļķošanas karstā ūdens apkures sistēmās, termālā šķidrums sastāvam ir jāatbilst VDI vadlīnijām 2035. Industriālajām un lielu attālumu enerģijas sistēmām skatīt tām atbilstošos kodus VdTÜV un 1466/AGFW FW 510.

Minerāleļļa termālajā šķidrumā un/vai visu veidu lubrikanti ar minerāleļļu sastāvā izraisa EPDM blīvju būtiskus bojājumus, un vairumā gadījumu tie sairst.

Izmantojot pretsasalšanas un pretkorozijas šķidrumu bez nitrītiem uz etilēnglikola bāzes, tehniskie padomi – īpaši attiecībā uz pievienojumu koncentrāciju – ir jāmeklē pretsasalšanas/pretkorozijas ražotāja dokumentācijā.

### Funkcionālā apkure

Veikt funkcionālo apkuri apkures segumiem, kas atbilst EN 1264-4 standartiem.

### Funkcionālās apkures ātrākais uzsākšanas laiks:

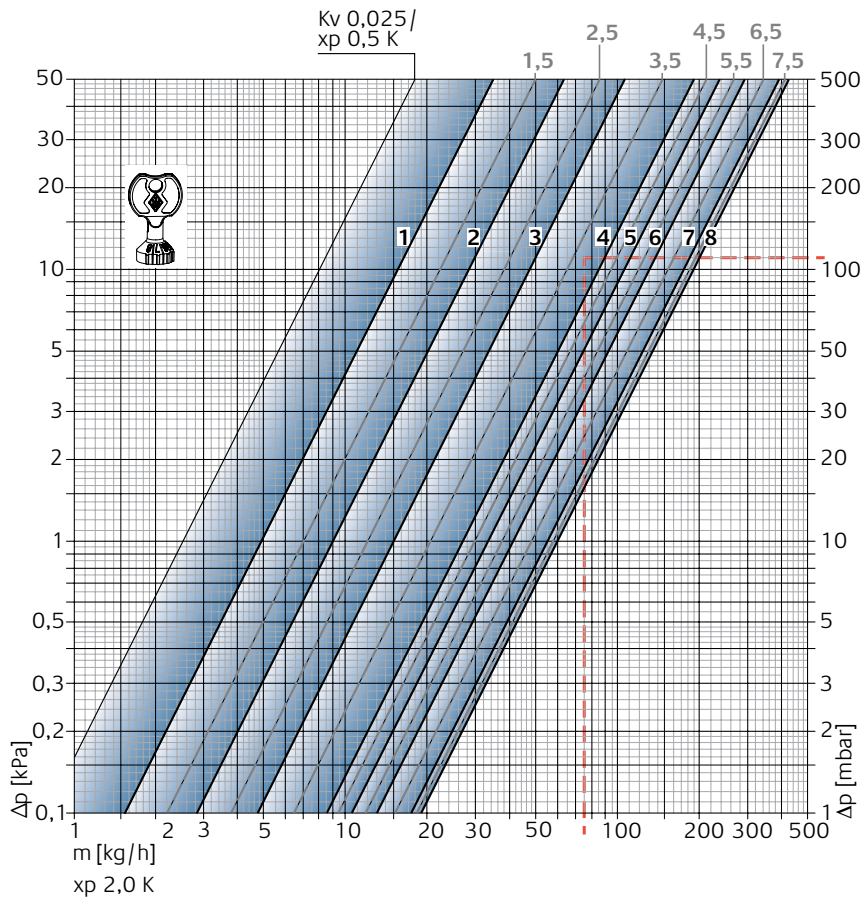
- cementa segums: 21 diena pēc uzklāšanas
- anhidrīts segums: 7 dienas pēc uzklāšanas

Sāciet ar 20 °C–25 °C plūsmas temperatūru un saglabāt to 3 dienas. Pēc tam iestatiet maksimālo aprēķināto temperatūru un saglabājiet to 4 dienas. Plūsmas temperatūru var regulēt, izmantojot temperatūras regulatoru. Pagrieziet aizsarguzvāzni pretēji pulksteņrādītāju kustības virzienam, lai atvērtu vārstu, vai pagrieziet RTL galvu pozīcijā 5. Skatiet ražotāja informāciju par segumiem!

### Nepārsniedziet maksimālo grīdas temperatūru apkures caurulēs:

- cementa un anhidrīta segums: 55 °C
- lietā asfalta segums: 45 °C
- atbilstoši seguma ražotāja tehniskajiem ieteikumiem!

## Tehniskie dati – Multibox K un K-RTL



### Vārsta korpuss ar termostata galvu

		Priekšiestatīšana							
		1	2	3	4	5	6	7	8
P-band [xp] <b>1.0K</b>	kv-vērtība	0,049	0,082	0,130	0,215	0,246	0,303	0,335	0,343
P-band [xp] <b>2.0K</b>	kv-vērtība	0,049	0,090	0,150	0,265	0,330	0,409	0,560	0,600
	Kvs	0,049	0,102	0,185	0,313	0,332	0,518	0,619	0,670

$Kv/Kvs = m^3/h$  pie spiediena krituma 1 bar.

### Aprēķina piemērs

Mērķis:

Iestatījuma diapazons

Iestatījuma amplitūda:

Siltuma plūsma  $Q = 1308 \text{ W}$

Temperatūras starpība  $\Delta t = 15 \text{ K}$  (65/50 °C)

Spiediena zudumi Multibox K, Multibox K-RTL  $\Delta p_V = 110 \text{ mbar}$

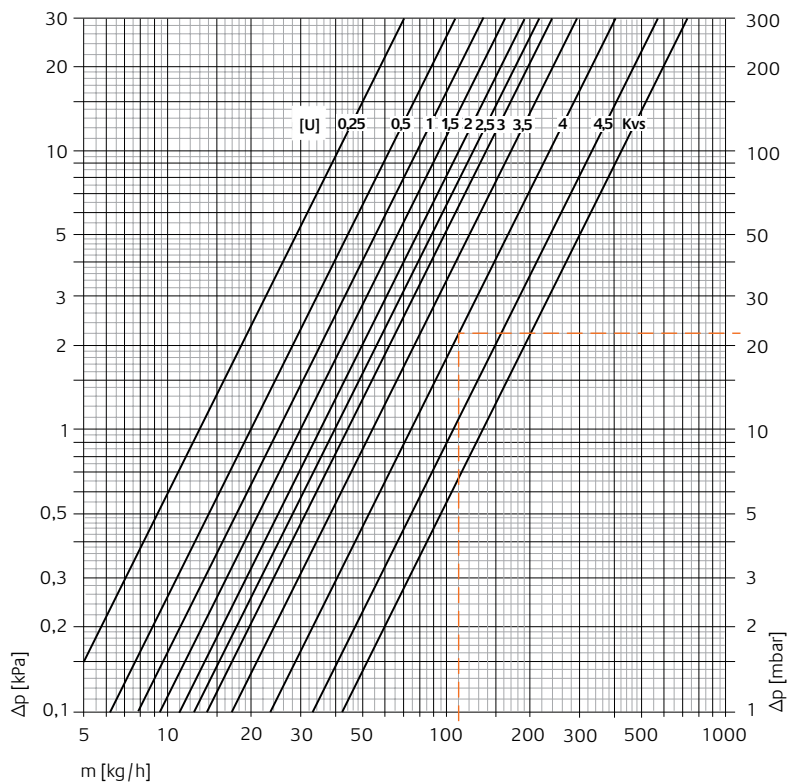
Atrisinājums:

Masas plūsma  $m = Q / (c \cdot \Delta t) = 1308 / (1,163 \cdot 15) = 75 \text{ kg/h}$

Iestatījuma amplitūda no Diagrammas:

Ar P-band **maks. 2,0 K**: 4

## Tehniskie dati – Multibox RTL un C/RTL



### Regulators ar vārsta korpusu

DN 15	Kv-vērtība Multibox RTL, C/RTL										Kvs
	Regulēšanas vārsta										
	0,25	0,5	1,0	1,5	2,0	2,5	3,0	3,5	4,0	4,5	5,0
	0,13	0,20	0,25	0,30	0,35	0,39	0,44	0,54	0,74	1,06	1,35

$Kv/Kvs = m^3/h$  pie spiediena krituma 1 bar.

### Aprēķina piemērs

Mērķis:

Priekšiestatījuma skaitlis Multibox RTL, C/RTL

Iestatījuma amplitūda:

Siltuma plūsma  $Q = 1025 \text{ W}$

Temperatūras starpība  $\Delta t = 8 \text{ K}$  (44/36° C)

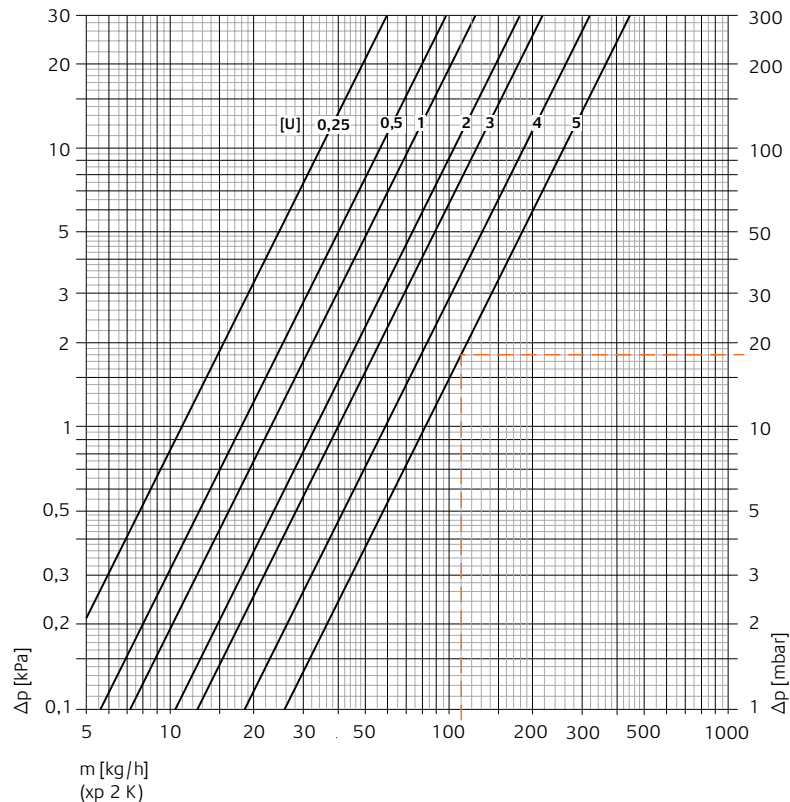
Spiediena zudumi Multibox RTL  $\Delta p_v = 22 \text{ mbar}$

Atrisinājums:

Masas plūsma  $m = Q / (c \cdot \Delta t) = 1025 / (1,163 \cdot 8) = 110 \text{ kg/h}$

Priekšiestatījuma skaitlis no shēmas: 4

## Tehniskie dati – Multibox F un C/E\*)



### Regulators ar vārsta korpusu

DN 15	P-band Term. galvu xp [K]	Kv-vērtība Multibox F, C/E *)							Kvs
		Iestatītie apgriezieni [U] Regulēšanas vārpsta							
		0,25	0,5	1,0	2,0	3,0	4,0	5,0	
	1	0,10	0,17	0,21	0,28	0,32	0,39	0,43	1,35
	2	0,11	0,18	0,23	0,33	0,40	0,59	0,82	

$Kv/Kvs = m^3/h$  pie spiediena krituma 1 bar.

\*) kopā ar termostata galvu F

### Aprēķina piemērs

Mērķis:

Spiediena zudumi Multibox F, C/E at 2 K p-band xp

Iestatījuma amplitūda:

Siltuma plūsma  $Q = 1025 \text{ W}$

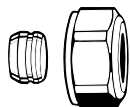
Temperatūras starpība  $\Delta t = 8 \text{ K}$  (44/36° C)

Atrisinājums:

Masas plūsma  $m = Q / (c \cdot \Delta t) = 1025 / (1,163 \cdot 8) = 110 \text{ kg/h}$

Spiediena kritums atbilstoši shēmai  $\Delta p_v = 18 \text{ mbar}$

## Piederumi



### Kompresijas veidgabals

Kapara vai plānsienu tērauda caurulēm saskaņā ar DIN EN 1057/10305-1/2.

Ārējā vītne G3/4 saskaņā ar DIN EN 16313 (Eurocone).

Metāls-metāls salaidums.

Niķelēts misiņš.

Caurulēm ar sienu biezumu 0,8 – 1 mm jāizmanto atbalsta uznavas. Sekojiet caurules ražotāja specifikācijām.

Caurulei Ø	Artikula Nr.
12	3831-12.351
15	3831-15.351
16	3831-16.351
18	3831-18.351

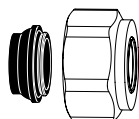


### Atbalsta uzrava

Kapara vai plānsienu tērauda caurulei ar sienas biezumu 1 mm.

Misiņš.

Caurulei Ø	L	Artikula Nr.
12	25,0	1300-12.170
15	26,0	1300-15.170
16	26,3	1300-16.170
18	26,8	1300-18.170



### Kompresijas veidgabals

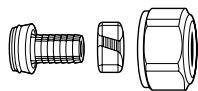
Kapara vai plānsienu tērauda caurulēm saskaņā ar DIN EN 1057/10305-1/2 un nerūsējošā tērauda caurulēm.

Ārējās vītnes savienojums G3/4 saskaņā ar DIN EN 16313 (Eurocone).

Mīksts blīvējums, maks. 95°C.

Niķelēts misiņš.

Caurulei Ø	Artikula Nr.
15	1313-15.351
18	1313-18.351



### Kompresijas veidgabals

Plastmasas caurules saskaņā ar DIN 4726, ISO 10508.

PE-X: DIN 16892/16893, EN ISO 15875;

PB: DIN 16968/16969.

Ārējās vītnes savienojums G3/4 saskaņā ar DIN EN 16313 (Eurocone).

Niķelēts misiņš.

Caurulei Ø	Artikula Nr.
14x2	1311-14.351
16x2	1311-16.351
17x2	1311-17.351
18x2	1311-18.351
20x2	1311-20.351



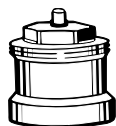
### Kompresijas veidgabals

Daudzslāņu caurulēm saskaņā ar DIN 16836.

Ārējās vītnes savienojums G3/4 saskaņā ar DIN EN 16313 (Eurocone).

Niķelēts misiņš.

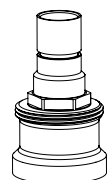
Caurulei Ø	Artikula Nr.
16x2	1331-16.351



### Vārpstas pagarinājums K termostata galva ar Multibox K un Multibox K-RTL

ja pārsniegts maksimālais uzstādīšanas dziļums.

L	Artikula Nr.
<b>Niķelēts misiņš</b>	
20	2201-20.700
30	2201-30.700
<b>Plastmasas, melns</b>	
15	2001-15.700
30	2002-30.700



### Vārpstas pagarinājums RTL termostata galva ar Multibox RTL

ja pārsniegts maksimālais uzstādīšanas dziļums.

Niķelēts misiņš.

L	Artikula Nr.
20	9153-20.700





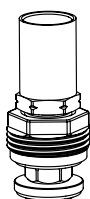
**Nomaināma termostata ieskrūve V-exact II priekš "Multibox K" un "Multibox K-RTL" no 08.2013**  
 Termostata vārstu korpusiem ar II-  
 marķējumu.

Artikula Nr.
3700-02.300



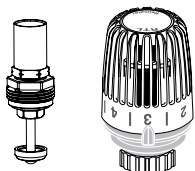
**Nomaināma termostata ieskrūve priekš "Multibox RTL" no 08.2013**  
 Termostata vārstu korpusiem ar II-  
 marķējumu.

Artikula Nr.
1305-02.300



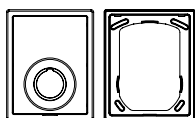
**Speciāls ieliktnis priekš Multibox RTL līdz pat 08.2013**  
 plūsmas pretējā virzienā ar apvērstu  
 ieejas un atgriezes plūsmu.

Artikula Nr.
9304-03.300



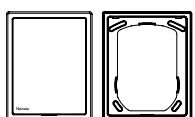
**Ieskrūve RTL un termostata galva RTL**  
 speciāli "Multibox K" / "Multibox Eclipse K"  
 pārveidošanai par "Multibox K-RTL" /  
 "Multibox Eclipse K-RTL".

Artikula Nr.	
Ieskrūve RTL	9303-00.300
Termostata galva RTL	6500-00.500



**Rāmis un pārsega plāksne**  
 Rezerves daļa priekš "Multibox K" /  
 "Multibox Eclipse K", "Multibox RTL" /  
 "Multibox Eclipse RTL" un  
 "Multibox K-RTL" / "Multibox Eclipse  
 K-RTL".

Krāsa	Artikula Nr.
Baltā krāsā RAL 9016	9300-00.800

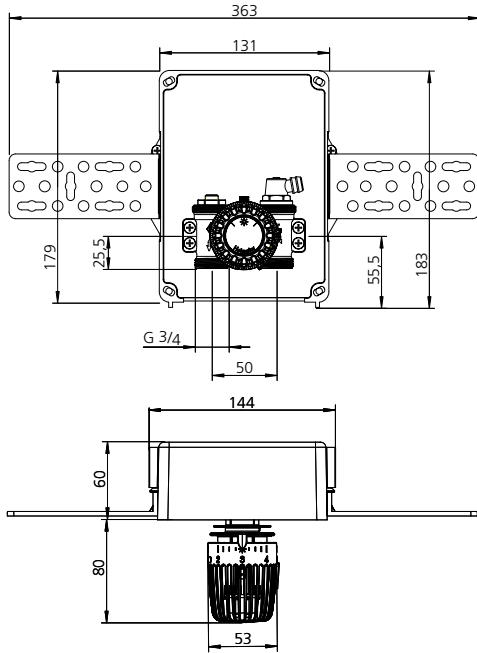


**Rāmis un pārsega plāksne**  
 Rezerves daļa priekš Multibox C/RTL un  
 Multibox C/E.

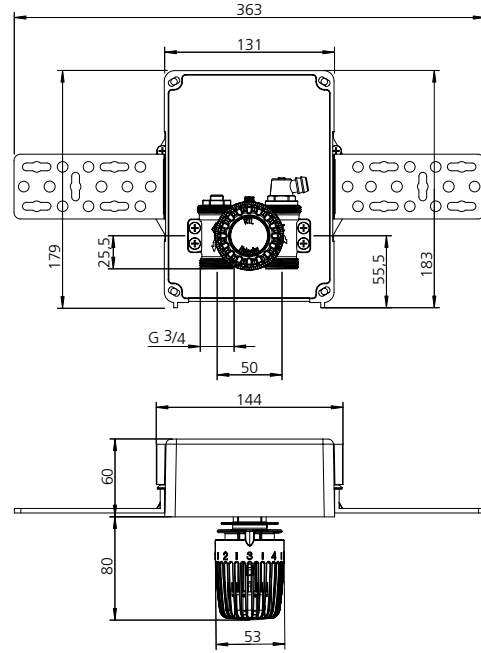
Krāsa	Article No
Baltā krāsā RAL 9016	9300-03.800

## Izmēri – Multibox K, RTL, K-RTL

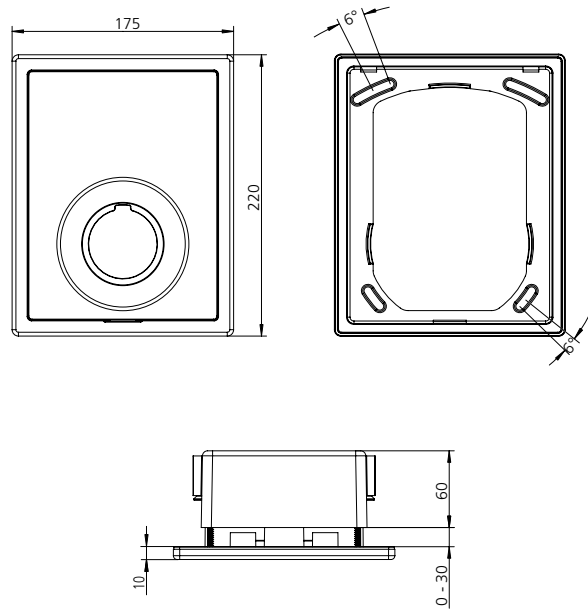
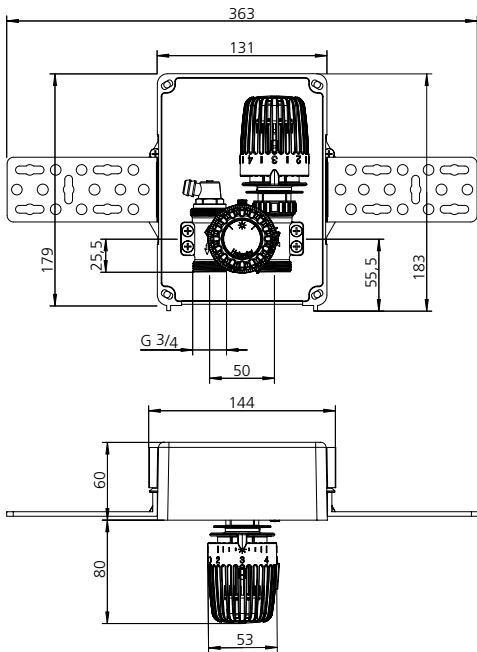
### Multibox K



### Multibox RTL

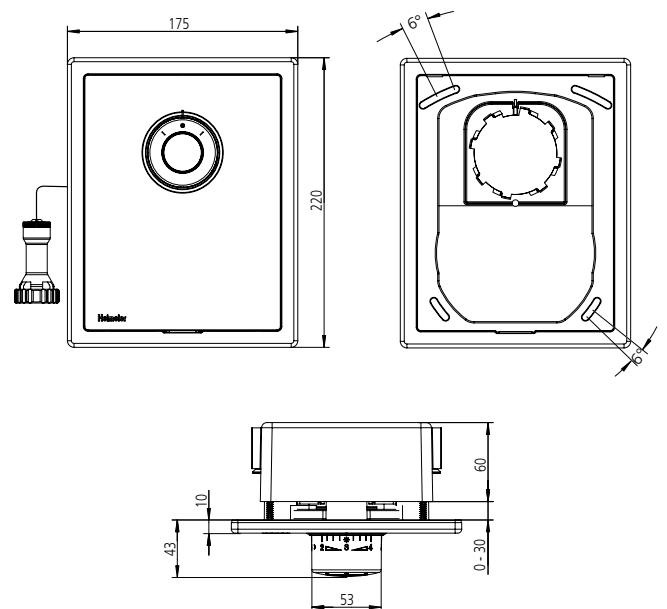
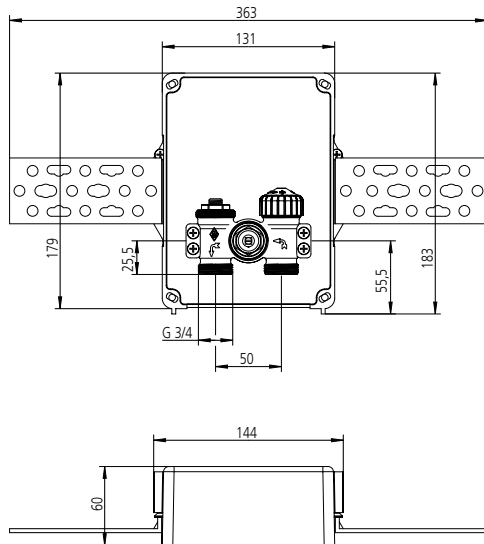


### Multibox K-RTL



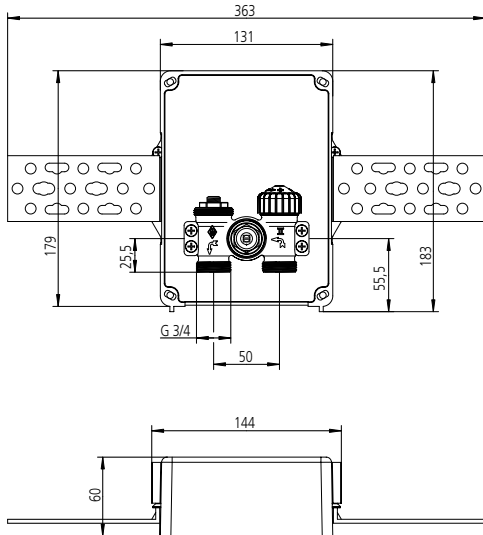
## Izmēri – Multibox F

### Multibox F



## Izmēri – Multibox C/E un C/RTL

### Multibox C/E



### Multibox C/RTL

