

Multibox Mini



Grīdas apkures regulatori

Kompakta individuāla telpas vadība apsildāmajām grīdām sistēmas

Multibox Mini

Multibox Mini izmanto grīdas vai sienu apkures sistēmu vai kombinēto grīdas/radiatora apkures sistēmu decentralizētai vadībai. Nepareizai uzstādīšanai, nobīde līdz 4° katrā pusē. Pārsegs ar slēptu skrūvsavienojumu. Regulējams stiprinājums visām sienu konstrukcijām, 30 mm dziļuma kompensācija.



Galvenās iezīmes

- > **Kompakts dizains vietu taupošai uzstādīšanai**
- > **Neprecīzai uzstādīšanai ar novirzi līdz 6° katrā pusē**
- > **Pārsegs ar apslēpto skrūvju savienojumu**
- > **Regulējami stiprinājumi visām sienu konstrukcijām, 30 mm dziļuma kompensēšana**

Tehniskais apraksts

Pielietojums:

Grīdu apkures sistēmas, sienu apkures sistēmas, kombinētās grīdas / radiatoru apkures sistēmas

Funkcijas:

Multibox Mini DX:
Atsevišķu telpu temperatūras regulēšana, iepriekšēja iestatīšana (V-exact II), Noslēgšana, Atgaisošana

Multibox Mini RTL:
Atpakaļgaitas temperatūras maksimālais ierobežojums, Noslēgšana, Atgaisošana

Izmēri:

Vārsta korpuss DN 15.
Iebūvējamās kārbas kopējais dziļums ir 60 mm.
Elastīga iebūvēšana, jo attālumu starp iebūvēto kārbu un pārsegu var mainīt līdz pat 30 mm.
Pārsegs spēj kompensēt slīpi iestiprinātu iebūvēto kārbu līdz pat 6° katrā pusē.
Skatīt arī "Izmēri".

Spiediena klase:

PN 10

Temperatūra:

Maks. darba temperatūra: 90°C
Min. darba temperatūra: 2°C
Jānodrošina, lai visiem "Multibox" modeļiem sistēmas padeves temperatūra būtu piemērota grīdu apkures sistēmu iestatīšanai.
Skatīt arī sadaļu "Informācija"!

Iestatījuma amplitūda:

Termostata galva DX: 6 °C līdz 28 °C
Atpakaļgaitas temperatūras ierobežotājs RTL: 0 °C līdz 50 °C

Caurules savienojums:

Caurules puses G3/4 adapters ar konusu piemērots kompresijas veidgabaliem plastmasas, kapara, plānsienu tērauda un daudzslāņu caurulēm.

Materiāls:

Vārsta korpuss: nerūsošā lietā bronza
Blīvgredzeni: EPDM gumija
Vārsta disks: EPDM gumija
Atgriezējatspere: nerūsošais tērauds
Vārsta iekšpuse: misiņš, PPS (polyphenylsulphide) un SPS (sindiotaktiskais polistirols)
Vārpsta: Niro-tērauda vārpsta ar dubultu gredzenblīvi. Ārējo gredzenblīvi var nomainīt, sistēmai atrodoties zemspiediena.
Plastmasas daļas izgatavotas no ABS un PA.
Sensora elements: Termostata galva K ar šķidrumu pildīts termostats. Atpakaļgaitas temperatūras ierobežotājs (RTL) ar iepildītu elastīgo līdzekli.

Virsmas apstrāde:

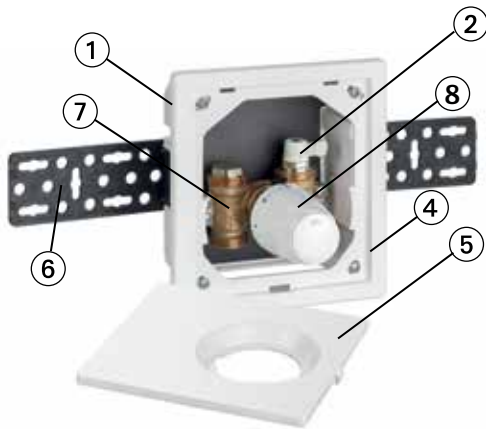
Modeļiem ar pārsegu un redzamo gradācijas vāciņu baltā krāsā RAL 9016.

Marķējums:

THE, plūsmas virziena bulta, II+
-Apzīmējums.

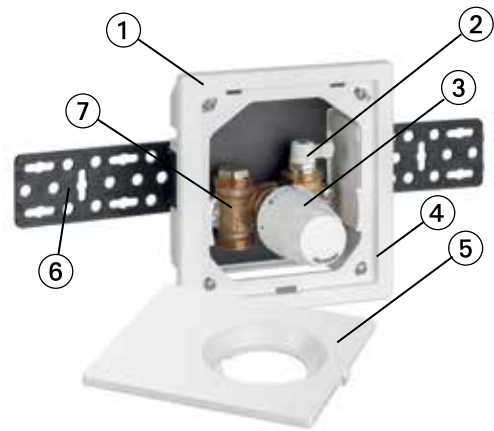
Uzbūve

Multibox Mini DX



1. Iebūvēta kārbā
2. Atgaisošanas vārsts
3. Termostata galva K
4. Rāmis

Multibox Mini RTL



5. Pārsega plāksne
6. Stiprināšanas stienis
7. Korpusa korpusi no korozijizturīga tērauda metāls
8. Atgaitas temperatūras ierobežotājs (RTL)

Pielietojums

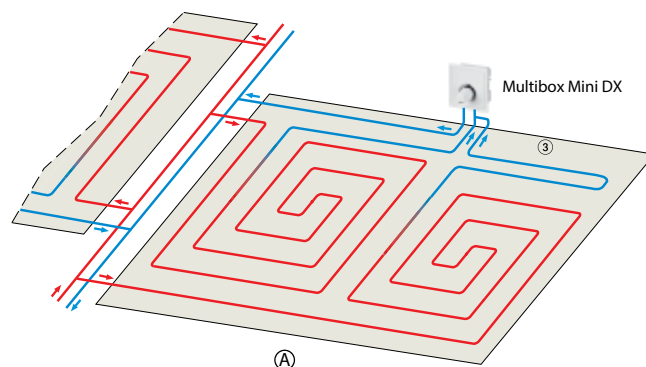
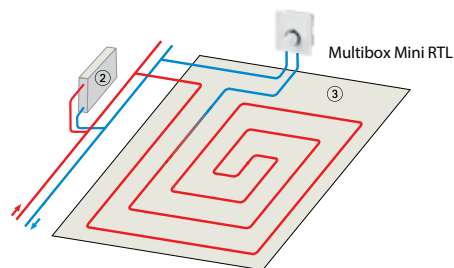
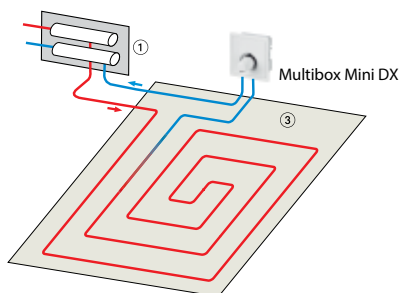
Multibox Mini DX

Multibox Mini DX izmanto atsevišķu telpu temperatūras regulēšanai, piemēram, grīdu apkures sistēmās ar zemu temperatūru. Multibox Mini DX izmanto arī sienu apkures sistēmās. Hidrauliskajai balansēšanai izmantojiet "V-exact II" ieliktņi.

Multibox Mini RTL

Multibox Mini RTL izmanto atgaitas temperatūras maksimuma ierobežošanai, piemēram, kombinētajās grīdu / radiatoru apkures sistēmās, lai regulētu temperatūru grīdas zonās. Tiek regulēta tikai atgaitas temperatūra.

Pielietojuma piemērs



1. Kolektors
2. Radiators
3. Grīdu apkures zona

A. Grīdu apkure bez centrālās lūkas, ar, piem., divām vienāda garuma apkures līnijām katrai telpai un "Multibox" (skat. "Informācija plānošanai").

Temperatūras iestatīšana

Termostata galva DX

Skaitlis uz skalas	*	1	2	3	4	5
Telpas temperatūra [°C]	6	12	16	20	24	28

Atpakaļgaitas temperatūras ierobežotājs (RTL)

Skaitlis uz skalas	0	1	2	3	4	5
Atpakaļgaitas temperatūra [°C]	0	10	20	30	40	50

(Atvēršanās temperatūra)

Funkcija

Multibox Mini DX

Regulēšanas ziņā "Multibox Mini DX" iebūvētais termoregulācijas ventilis ir konstanti proporcionālās darbības regulators (P-regulators), kurā netiek izmantota papildu strāva. Tam nav nepieciešams elektrības pieslēgums vai cits ārējs strāvas avots.

Telpas gaisa temperatūras izmaiņas (kontrolētais mainīgais) ir proporcionāls vārsta pacēluma izmaiņai (regulējošais mainīgais). Telpas gaisa temperatūras pieaugums, piem., saules staru ietekmē, liek izplesties šķidrumam temperatūras sensorā, un tas darbojas kā plēšas.

Ar vārsta vārpstas palīdzību tiek samazināta ūdens pieplūde grīdu apkures līnijā. Šis process notiek pretēji, ja telpas gaisa temperatūra krītas.

Multibox Mini RTL

Regulēšanas ziņā "Multibox Mini RTL" iebūvētais atgaitas temperatūras regulētājs ir konstanti proporcionālās darbības regulators (P-regulators), kurā netiek izmantota papildu strāva. Tam nav nepieciešams elektrības pieslēgums vai cits ārējs strāvas avots.

Cauri plūstošā šķidruma temperatūras izmaiņas (kontrolētais mainīgais) ir proporcionālas vārsta pacēluma izmaiņām (regulējošais mainīgais), kas tiek pārvadītas uz sensoru, izmantojot siltumvadītspēju. Atgaitas temperatūras pieaugums, piemēram, samazinātas grīdu apkures sistēmas jaudas dēļ ārēju termisko iedarbību rezultātā liek izplesties vielai temperatūras sensorā un iedarbojas uz diafragmas gremdvirzuli. Ar vārsta vārpstas palīdzību tiek samazināta ūdens pieplūde grīdu apkures līnijā. Šis process notiek pretēji, ja šķidruma temperatūra krītas. Vārsts atveras, kad tiek pārsniegta iestatītā robežvērtība.

Informācija

Plānošana

- Visiem “Multibox” modeļiem jānodrošina tas, ka sistēmas padeves temperatūra ir piemērota grīdu apkures sistēmas ierīkošanai.
- Visi “Multibox” modeļi jāpievieno atgaitas caurulei grīdu apkures līnijas galā. Pievērsiet uzmanību plūsmas virzienam (Skat. “Izmantošanas piemēri”).
- Atkarībā no spiediena krituma caurulēs, visi “Multibox” modeļi ir piemēroti platības līdz apm. 20 m² apkurināšanai.
- Caurules ar iekšējo diametru 12 mm garums nevienā apkures līnijā nedrīkstētu pārsniegt 100 m.
- Apkures zonās >20 m² un / vai caurules garumiem >100 m, divu vienāda garuma apkures līniju pievienošanai “Multibox” būtu jāizmanto, piemēram, T savienojums. (skat. “Izmantošanas piemēri”).
- Lai sistēma darbotos klusi, spiediena izmaiņas vārstā nedrīkstētu pārsniegt 0.2 bar.
- Grīdu apkures caurule grīdas izlīdzinošajā kārtā jāiekļāj spirāles veidā (skat. “Izmantošanas piemēri”).
- RTL (atgaitas temperatūras ierobežotāja) iestatītā temperatūra nedrīkst būt zemāka par vides temperatūru, citādi tas neatvērsies.

Termālais šķidrums

Lai nepieļautu bojājumus un apkalpošanas karstā ūdens apkures sistēmās, termālā šķidrums sastāvam ir jāatbilst VDI vadlīnijām 2035. Industriālajām un lielu attālumu enerģijas sistēmām skatīt tām atbilstošos kodus VdTÜV un 1466/AGFW FW 510.

Minerāleļļa termālajā šķīdumā un/vai visu veidu lubrikanti ar minerāleļļu sastāvā izraisa EPDM blīvju būtiskus bojājumus, un vairumā gadījumu tie sairst.

Izmantojot pretsasalšanas un pretkorozijas šķīdumu bez nitrītiem uz etilēnglikola bāzes, tehniskie padomi – īpaši attiecībā uz pievienojumu koncentrāciju – ir jāmeklē pretsasalšanas/ pretkorozijas ražotāja dokumentācijā.

Funkcionālā apkure

Veikt funkcionālo apkuri apkures segumiem, kas atbilst EN 1264-4 standartiem.

Funkcionālās apkures ātrākais uzsākšanas laiks:

- cementa segums: 21 diena pēc uzklāšanas
- anhidrīts segums: 7 dienas pēc uzklāšanas

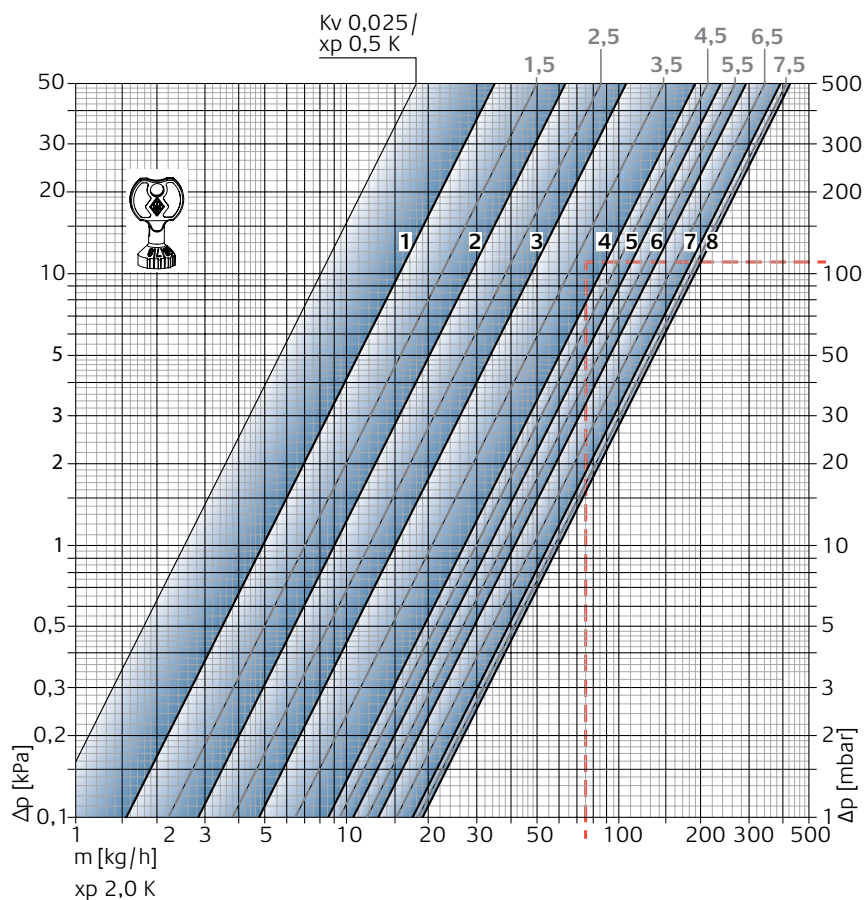
Sāciet ar 20 °C–25 °C plūsmas temperatūru un saglabāt to 3 dienas. Pēc tam iestatiet maksimālo aprēķināto temperatūru un saglabājiet to 4 dienas. Plūsmas temperatūru var regulēt, izmantojot temperatūras regulatoru. Pagrieziet aizsarguzvāzni pretēji pulksteņrādītāju kustības virzienam, lai atvērtu vārstu, vai pagrieziet RTL galvu pozīcijā 5.

Skatiet ražotāja informāciju par segumiem!

Nepārsniedziet maksimālo grīdas temperatūru apkures caurulēs:

- cementa un anhidrīta segums: 55 °C
- lietā asfalta segums: 45 °C
- atbilstoši seguma ražotāja tehniskajiem ieteikumiem!

Tehniskie dati – Multibox Mini DX



Vārsta korpus ar termostata galvu		Priekšiestatīšana							
		1	2	3	4	5	6	7	8
P-band [xp] 1.0K	Kv-vērtība	0,049	0,082	0,130	0,215	0,246	0,303	0,335	0,343
P-band [xp] 2.0K	Kv-vērtība	0,049	0,090	0,150	0,265	0,330	0,409	0,560	0,600
Kvs		0,049	0,102	0,185	0,313	0,332	0,518	0,619	0,670

$Kv/Kvs = m^3/h$ pie spiediena krituma 1 bar.

Aprēķina piemērs

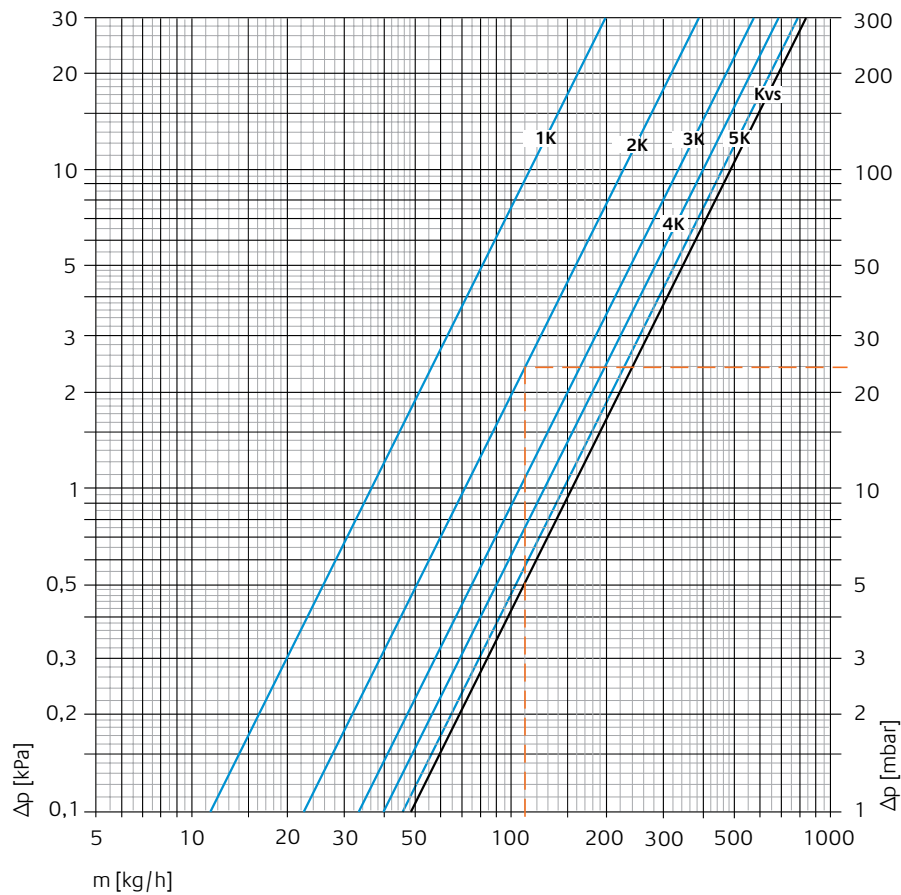
Mērķis:
Iestatījuma diapazons

Iestatījuma amplitūda:
Siltuma plūsma $Q = 1308$ W
Temperatūras starpība $\Delta t = 15$ K (65/50 °C)
Spiediena zudumi Multibox Mini DX $\Delta p_V = 110$ mbar

Atrisinājums:
Masas plūsma $m = Q / (c \cdot \Delta t) = 1308 / (1,163 \cdot 15) = 75$ kg/h

Iestatījuma amplitūda no Diagrammas:
Ar P-band maks. 2,0 K: 4

Tehniskie dati – Multibox Mini RTL



Regulators ar vārsta korpusu	Kv-vērtība Multibox Mini RTL					Kvs
	P-band xp [K]					
DN 15	1	2	3	4	5	1,55
	0,36	0,72	1,05	1,29	1,44	

$Kv/Kvs = m^3/h$ pie spiediena krituma 1 bar.

Aprēķina piemērs

Mērķis:

Priekšiestatījuma skaitlis Multibox Mini RTL

Iestatījuma amplitūda:

Siltuma plūsma $Q = 1025 \text{ W}$

Temperatūras starpība $\Delta t = 8 \text{ K}$ (44/36° C)

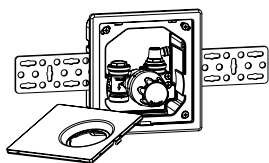
Spiediena zudumi Multibox Mini RTL $\Delta p_V = 24 \text{ mbar}$

Atrisinājums:

Masas plūsma $m = Q / (c \cdot \Delta t) = 1025 / (1,163 \cdot 8) = 110 \text{ kg/h}$

Priekšiestatījuma skaitlis no shēmas: 2

Artikuli



Multibox Mini DX

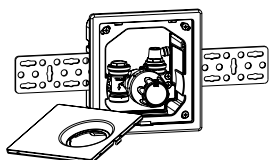
ar termoregulācijas ventili

Krāsa

Pārsegs un termostata galva K baltā krāsā RAL 9016

Artikula Nr.

9305-00.800



Multibox Mini RTL

ar atgaitas temperatūras ierobežotāju (RTL)

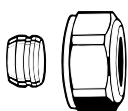
Krāsa

Pārsegs un RTL termostata galva baltā krāsā RAL 9016

Artikula Nr.

9304-30.800

Piederumi



Kompresijas veidgabals

Kapara vai plānsienu tērauda caurulēm saskaņā ar DIN EN 1057/10305-1/2. Ārējā vītne G3/4 saskaņā ar DIN EN 16313 (Eurocone). Metāls-metāls salaidums. Niķelēts misiņš.

Caurulēm ar sienu biezumu 0,8 – 1 mm jāizmanto atbalsta uznavas. Sekojiet caurules ražotāja specifikācijām.

Caurulei Ø
Artikula Nr.

12	3831-12.351
15	3831-15.351
16	3831-16.351
18	3831-18.351

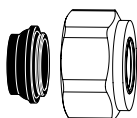


Atbalsta uzrava

Kapara vai plānsienu tērauda caurulei ar sienas biezumu 1 mm. Misiņš.

Caurulei Ø
L
Artikula Nr.

12	25,0	1300-12.170
15	26,0	1300-15.170
16	26,3	1300-16.170
18	26,8	1300-18.170

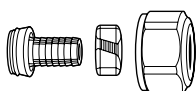


Kompresijas veidgabals

Kapara vai plānsienu tērauda caurulēm saskaņā ar DIN EN 1057/10305-1/2 un nerūsējošā tērauda caurulēm. Ārējās vītnes savienojums G3/4 saskaņā ar DIN EN 16313 (Eurocone). Mīksts blīvējums, maks. 95°C. Niķelēts misiņš.

Caurulei Ø
Artikula Nr.

15	1313-15.351
18	1313-18.351



Kompresijas veidgabals

Plastmasas caurules saskaņā ar DIN 4726, ISO 10508. PE-X: DIN 16892/16893, EN ISO 15875; PB: DIN 16968/16969. Ārējās vītnes savienojums G3/4 saskaņā ar DIN EN 16313 (Eurocone). Niķelēts misiņš.

Caurulei Ø
Artikula Nr.

14x2	1311-14.351
16x2	1311-16.351
17x2	1311-17.351
18x2	1311-18.351
20x2	1311-20.351



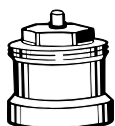
Kompresijas veidgabals

Daudzslāņu caurulēm saskaņā ar DIN 16836.

Ārējās vītnes savienojums G3/4 saskaņā ar DIN EN 16313 (Eurocone).

Niķelēts misiņš.

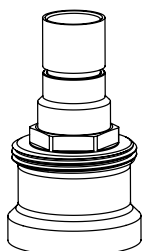
Caurulei Ø	Artikula Nr.
16x2	1331-16.351



Vārpstas pagarinājums DX termostata galva ar Multibox Mini DX

ja pārsniegts maksimālais uzstādīšanas dziļums.

L	Artikula Nr.
Niķelēts misiņš	
20	2201-20.700
30	2201-30.700
Plastmasas, melns	
15	2001-15.700
30	2002-30.700

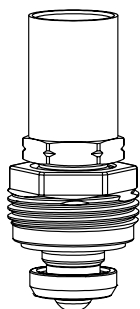


Vārpstas pagarinājums RTL termostata galva ar Multibox Mini RTL

ja pārsniegts maksimālais uzstādīšanas dziļums.

Niķelēts misiņš.

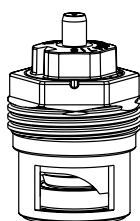
L	Artikula Nr.
20	9153-20.700



Nomaināma termostata ieskrūve Multibox Mini RTL from 08.2013

Termostata vārstu korpusiem ar II marķējumu.

Artikula Nr.
1305-02.300



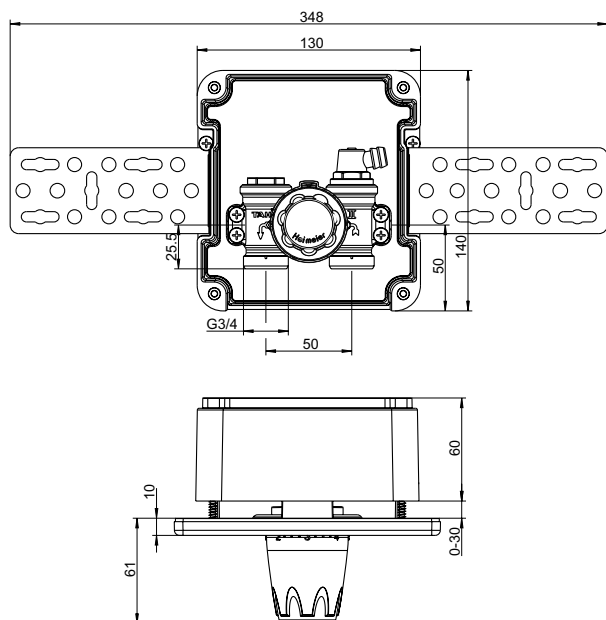
V-exact II nomaināma ieskrūve par Multibox Mini DX no 08.2013

vārstu korpusiem ar II marķējumu.

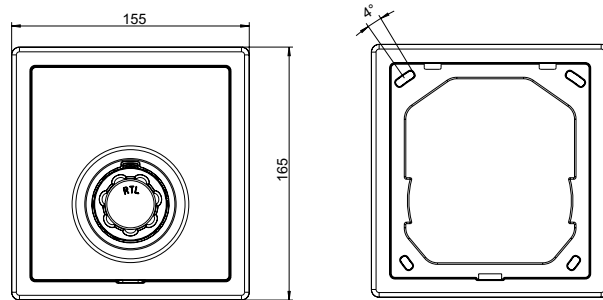
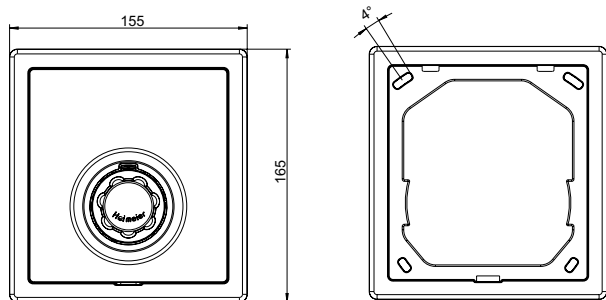
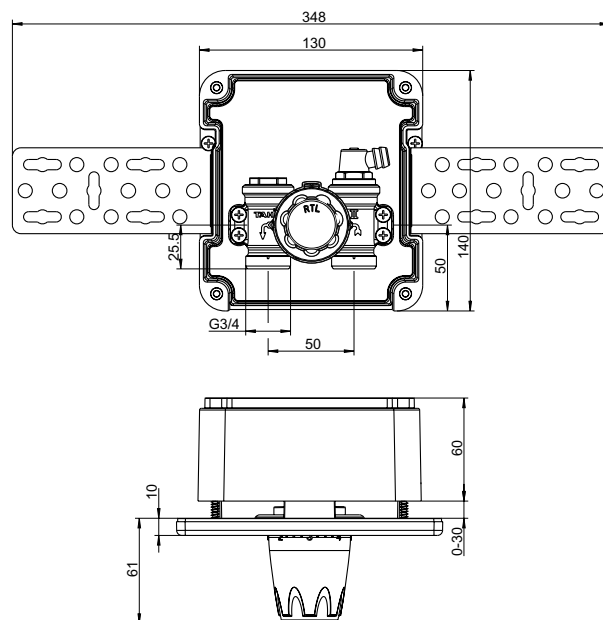
Artikula Nr.
3700-02.300

Izmēri

Multibox Mini DX



Multibox Mini RTL



Produktus, tekstus, fotogrāfijas, grafikus un shēmas šajā brošūrā IMI Hydronic Engineering var pārveidot bez iepriekšēja paziņojuma. Lai saņemtu jaunāko informāciju par mūsu produktiem un specifikācijām, lūdzam apmeklēt www.imi-hydronic.com/lv.