

Climate
Control

IMI TA

TA-MATIC



Jaušanas vārsti

Termostatiskais sajaušanas vārsts mājas karstajam ūdenim

TA-MATIC

Termostatiskais sajaušanas vārsts mājsaimniecības karstā ūdens sistēmu vadībai ar vai bez karstā ūdens cirkulācijas.



Tehniskais apraksts

Pielietojums:

Sadzīves karstā ūdens sistēmu jaukšana privātmājās, daudzdzīvokļu mājās, slimnīcās, pansionātos, viesnīcās, sporta objektu dušas telpās, rūpniecības un tirdzniecības ēkās.

Funkcijas:

TA-MATIC ir paredzēts galvenokārt kā centrālais maisīšanas bloks karstā ūdens sistēmām daudzdzīvokļu ēkās, sistēmās ar karstā ūdens cirkulāciju vai bez tās.

Visefektīvākā darbība tiek panākta, ja sistēma ir aprīkota ar cirkulācijas sūkni. Šajā gadījumā iekārtu var izmantot arī kā centrālo maisītāju dušai un vannai.

Izmēri:

DN 20-50

Spiediena klase:

PN 10

Darba spiediens:

Maks. dinamiskais spiediens: 500 kPa
Maks. ieplūdes spiediena attiecība (H/C vai C/H): 2:1

Temperatūra:

Maks. darba temperatūra: 90°C
Min. Δt starp ieplūdes un izplūdes atverēm: 10°C

Temperatūras amplitūda:

Temperatūru var regulēt starp 35-65°C
Rūpnīcas temperatūras iestatījums: 55°C

Jutīgums:

$\pm 2^\circ\text{C}$

Materiāli:

Vārsta korpus: Misiņš CC770S
Iekšējās daļas: Misiņš CW625N, UNI EN 12164
Atspere: Nerūsējošais tērauds
Iekšējās blīves: EPDM (Perox)
Termostata sensora elementa izplešanās vide ir gāzveida ogļūdeņradis, vasks un pulverveida varš.
Pievienojumi:
DN 20-40 misiņš CW625N, UNI EN 12164
DN 50 misiņš CW625N, UNI EN 12165

Marķējums:

IMI TA, TA-MATIC, PN, DN, CR,
C - H - MIX.

Caurules savienojums:

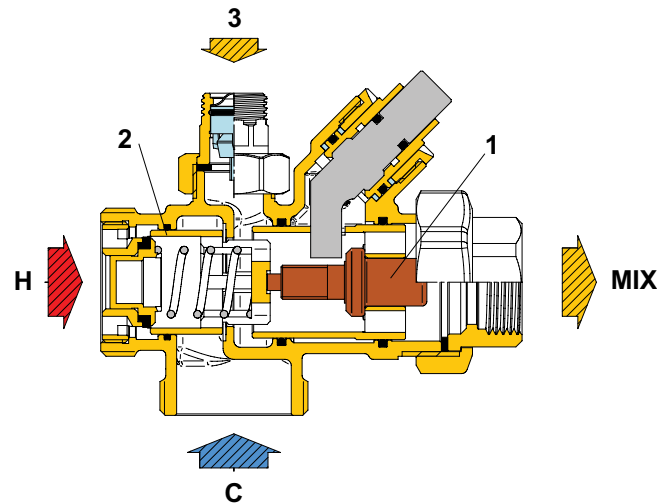
Iekšējās vītnes savienojumi.
Vītne atbilstoši ISO 228.

Funkcija

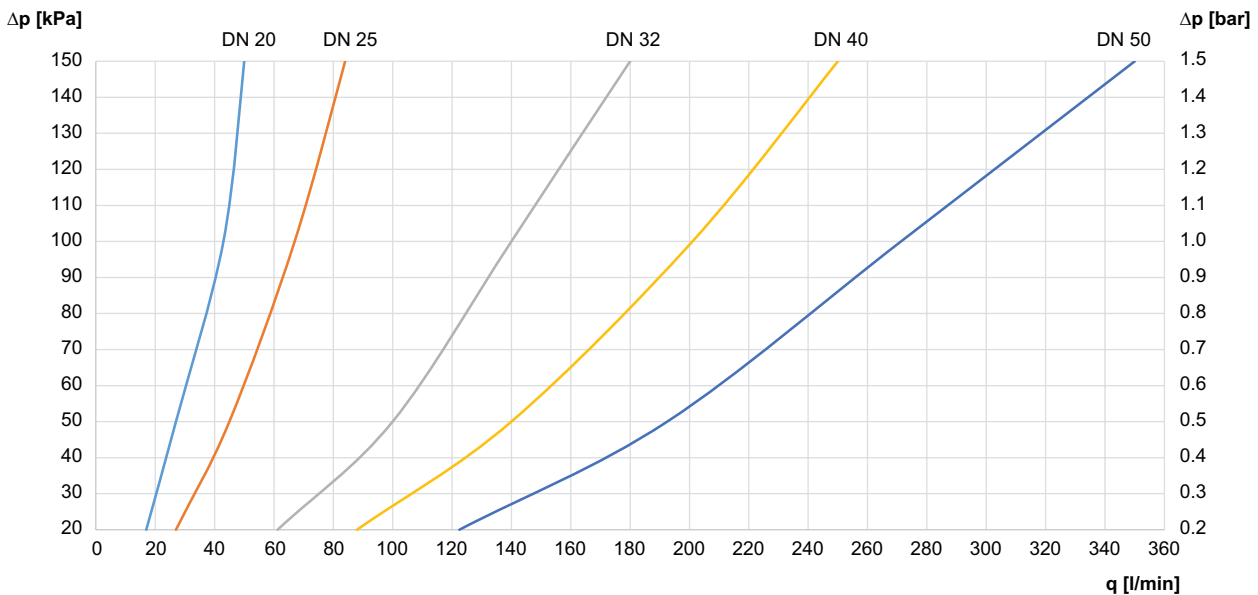
Izplūdes ūdens temperatūru regulē temperatūras sensors (1). Pateicoties spējai paplašināties un sarauties atkarībā no uztveramās temperatūras, tas pastāvīgi iestata pareizo proporciju starp karsto un auksto ieplūdes ūdeni. Šāda veida regulēšana ir iespējama, pateicoties diskam (2), kas drošēļ ieplūdes ūdeni, lai uzturētu izplūdes ūdeni nemainīgu. Tādā veidā, pat ja mainās karstā vai aukstā ieplūdes ūdens, maisītājs automātiski regulē ūdens plūsmu, līdz tiek sasniegta pareizā izplūdes noklusējuma temperatūra. TA-MATIC ir L formas funkcija, t.i., atšķirībā no parasta termostata vārsta tam ir karstā ūdens ieplūde un jauktā ūdens izplūde uz vienas ass. Vārstiem ir savienojums tiešai ūdens recirkulācijai. Tādā veidā vārstu var daudz vieglāk uzstādīt sistēmā.

1. Termostata elements
2. Spraudnis
3. Cirkulācijas ūdens ieplūde

Uz maisītāja korpusa ir parādīts:
 H = karstā ūdens ieplūde
 C = aukstā ūdens ieplūde
 MIX = jauktā ūdens izvads

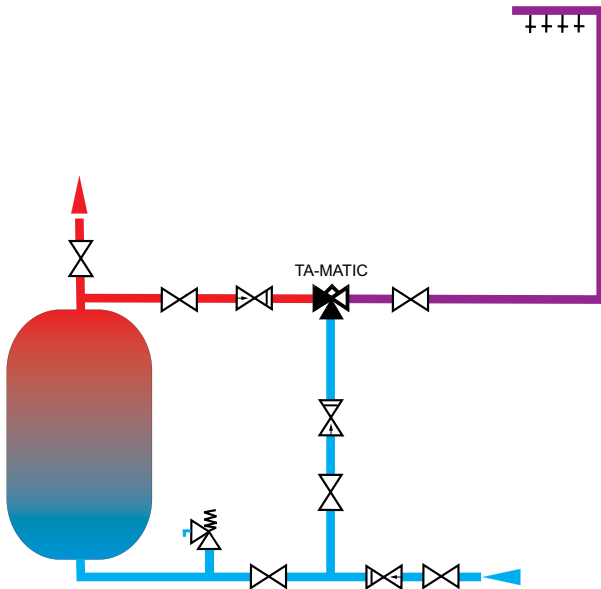


Plūsmas diagramma



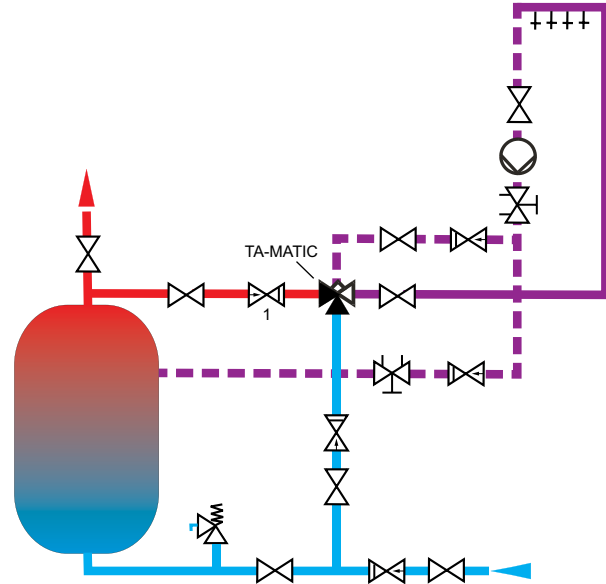
Pielietojuma piemērs

Jaukta ūdens padeve bez cirkulācijas maisīšanas un karstā ūdens izvada

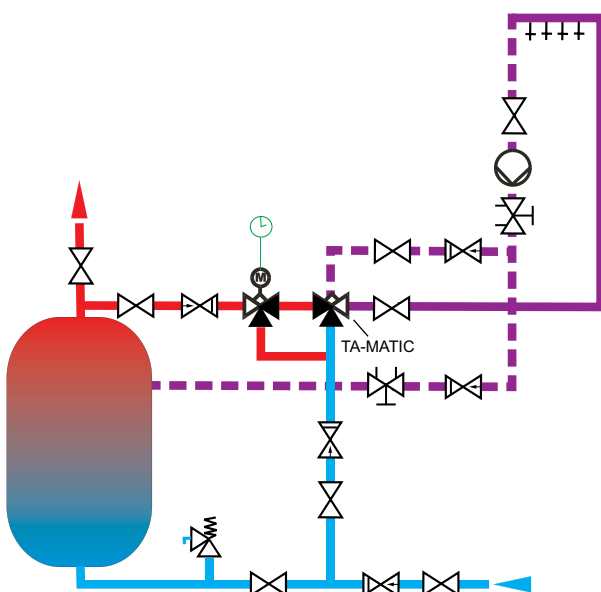


Jaukta ūdens padeve ar cirkulācijas maisīšanu un atsevišķu karstā ūdens izvadi

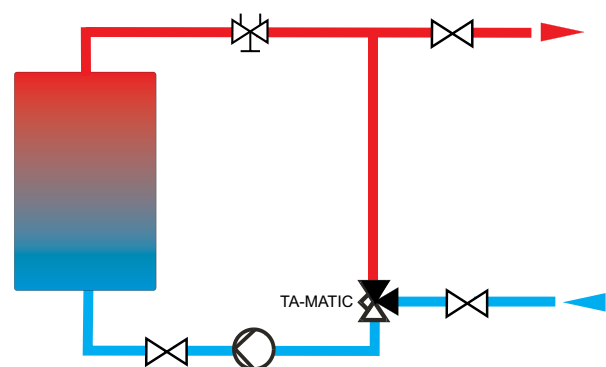
Ja atsevišķa karstā ūdens izvade ir izlaista, pretvārstu "1" var izlaist.



Jaukta ūdens padeve ar cirkulācijas maisīšanu un atsevišķu karstā ūdens izvadi. Iespējama termiskā dezinfekcija ar papildu 3 virzienu novirzīšanas vārstu
TA-Matic atvērsies pilnībā, kad aukstā ūdens ieplūdē ieplūst karstais ūdens, kad ir aktivizēta termiskā dezinfekcija.



Pastāvīga atgaitas temperatūras kontrole siltuma ģeneratoriem



Uzstādīšana

Pirms šī izstrādājuma uzstādīšanas, lūdzu, pārbaudiet, vai kastē ir visas sastāvdaļas.

Pirms TA-MATIC uzstādīšanas sistēma ir jāpārbauda, lai pārlicinātos, ka tās darbības apstākļi ir maisītāja diapazonā, pārbaudot, piemēram, padeves temperatūru, padeves spiedienu utt.

Sistēmas, kurās paredzēts uzstādīt TA-MATIC, ir jāizskalo, lai noņemtu visus netīrumus vai gružus, kas varētu būt sakrājušies uzstādīšanas laikā. Netīrumu vai gružu nenotīrīšana var ietekmēt veikspēju un ražotāja izstrādājuma garantiju. Vienmēr ir ieteicams uzstādīt atbilstošas jaudas filtrus pie ūdens ieplūdes no galvenās padeves.

Vietās, kas ir pakļautas ļoti agresīvam ūdenim, ir jāveic ūdens attīrīšana, pirms tas nonāk vārstā.

TA-MATIC jāuzstāda saskaņā ar diagrammām šajā rokasgrāmatā, ņemot vērā visus spēkā esošos piemērojamos standartus un prakses kodeksu.

TA-MATIC var uzstādīt jebkurā pozīcijā, gan vertikālā, gan horizontālā.

Ir svarīgi, lai piekļuve vārstam būtu pilnīgi netraucēta jebkādai apkopei, kas var būt nepieciešama vārstam vai savienojumiem. Cauruļvadu no/uz vārsta nedrīkst izmantot, lai atbalstītu paša vārsta svaru.

Uz maisītāja korpusa ir parādīts:

H = karstā ūdens ieplūde

C = aukstā ūdens ieplūde

MIX = jauktā ūdens izvads

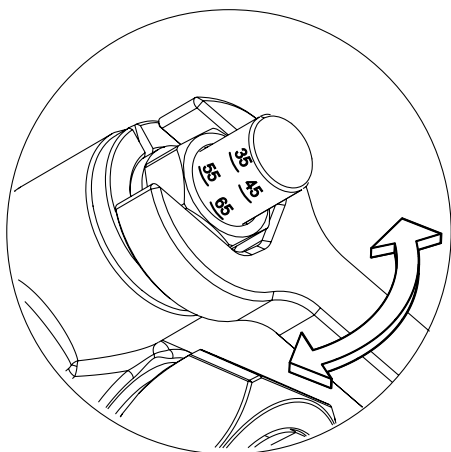
Atpakaļplūsmas novēršana

Sajaukšanas vārsta TA-MATIC pievienošanai var izmantot pretplūsmas pretvārstu. Skatiet piederumu "Iekšējās vītnes savienojumi ar filtru un pretvārstu".

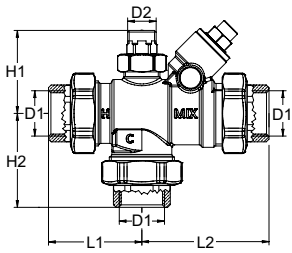
Nodošana ekspluatācijā

Pēc uzstādīšanas vārsts ir jāpārbauda un jānodod ekspluatācijā saskaņā ar tālāk sniegtajiem norādījumiem, ņemot vērā vietējos piemērojamos standartus un prakses kodeksus.

1. Pirms termostata maisītāja nodošanas ekspluatācijā pārlicinieties, ka sistēma ir tīra un bez jebkādiem netīrumiem vai gružiem.
2. Temperatūru ieteicams iestatīt, izmantojot piemērotu kalibrētu digitālo termometru. Vārsts ir jānodod ekspluatācijā mērot jauktā ūdens temperatūru, kas izplūst lietošanas vietā.
3. Maksimālā izplūdes temperatūra no vārsta jāiestata, ņemot vērā svārstības vienlaicīgas lietošanas dēļ. Tas ir svarīgi, lai šie apstākļi tiktu stabilizēti pirms nodošanas ekspluatācijā.
4. Noregulējiet temperatūru, izmantojot regulēšanas skrūvi.



Artikuli



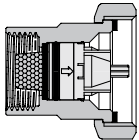
TA-MATIC – 35-65°C

Rūpnīcas temperatūras iestatījums: 55°C

Ar iekšējās vītnes savienojumiem. Vītne atbilstoši ISO 228.

DN	D1	D2	L1	L2	H1	H2	Kvs	Min. plūsma [l/min]	Kg	Artikula Nr.
20	G3/4	G3/8	64,5	84,5	60,5	64,5	2,6	12	1,1	344010-20506
25	G1	G1/2	69	93	61	69	4	17	1,3	344010-20605
32	G1 1/4	G1/2	83	109	66	83	8,4	22	2,1	344010-20704
40	G1 1/2	G1/2	93	127	75	93	12	30	2,4	344010-20805
50	G2	G1/2	119	159	85	119	16,3	40	3,0	344010-20907

Piederumi



Iekšējās vītnes savienojums ar sietu un pretvārstu

Esošu savienojumu apmaiņai uz ieplūdes atverēm, lai novērstu pretplūsmu.

Vārsta DN	Artikula Nr.
20	359010-10568
25	359010-10606
32	359010-10722
40	359010-10803
50	359010-10902