

Climate
Control

IMI TA

TA-Therm ZERO



Cirkulācijas vārsti

Termostata cirkulācijas vārsts

TA-Therm ZERO

Šim termostata vārstam automātiskai balansēšanai mājāsaimniecību karstā ūdens sistēmās iespējama temperatūras iestatīšana ar vienu soli, ietaupot enerģiju ar saīsinātu karstā ūdens padeves aiztures laiku. Noslēgšanas funkcija ļauj tūlītēju apkopi, savukārt temperatūras kontrole sniedz drošākas darbības iespējas. TA-Therm ZERO ir produkts bez svina (svina saturs <0,1%), kas īpaši izstrādāts, lai apmierinātu vietējās vides prasības.



Galvenās iezīmes

ZERO svina

Izstrādājums no misiņa bez svina (svina saturs <0,1%).

Mērīšanas pievienojums

Viegli pārvaldīšanai un temperatūras mērīšanai.

Termometrs

Viegli pārvaldīšanai.

Tehniskais apraksts

Pielietojums:

Mājāsaimniecību karstā ūdens sistēmas.

Funkcijas:

Vienpakāpes temperatūras iestatīšana
Noslēgšana
Temperatūras kontrole
Mērīšana

Izmēri:

DN 15-20

Spiediena klase:

PN 16

Statiskais spiediens:

Maks. statiskais spiediens temperatūras kontroles laikā 10 bar.

Temperatūra:

Maks. darba temperatūra: 90°C

Temperatūras amplitūda:

35-80°C
Priekšiestatīts uz 55°C
Kv pie priekšiestatītas temperatūras: 0,3

Materiāls:

Vārsti veidoti: Misiņš CC768S
Vārsta virzulis: Nekorodējoša acetāla plastmasa
Sēža: Nekorodējoša polisulfona plastmasa
Citas daļas kontaktā ūdeni: Misiņš CW724R (CuZn21Si3P)
O-gredzeni: EPDM gumija
Rokturis: Stiklašķiedras poliamīda plastika

Mērīšanas pievienojums: Misiņš CW724R (CuZn21Si3P)
Blīvējums: EPDM
Vāciņš: Polyamide un TPE

Marķējums:

Vārsta korpuss: TA, ZERO, PN 16, DN, DR, plūsmas virziena bulta.
Rokturis: IMI TA

Vispārīgi

Mūsdienās gandrīz visās lielākās ēkās ir mājsaimniecību karstā ūdens cirkulācijas sistēmas, lai samazinātu karstā ūdens nobīdes laiku līdz tā nokļūšanai krānā.

Parastā balansēšanas vārsta vietā var uzmontēt TA-Therm termostata cirkulācijas vārstu.

Vārsts atveras, kad vārsta mājsaimniecības karstā ūdens augšupejošās plūsmas temperatūra ir zemāka nekā iestatītā temperatūra, un vārsts aizveras, kad pievades temperatūra pārsniedz iestatīto temperatūru. Mājsaimniecības karstā ūdens plūsma apstājas, līdz ūdens temperatūra caurulē ir zemāka par iestatīto vērtību; tad vārsts atkal atveras un ļauj cirkulēt karstajam ūdenim.

TA-Therm ir uzmontēts ar manuālu noslēgvārstu, lai sistēmā varētu veikt remontdarbus.

Mērīšanas pievienojums ir pašblīvējošs. Mērot noņemiet vāciņu un ievietojiet zondi caur blīvējumu.

Dimensionēšana

Nepieciešamo plūsmu karstā ūdens sistēmā nosaka pēc ūdens atdzišanas sadales caurulēs. Šo temperatūras kritumu vēlams kontrolēt, un parasti iesaka 5-10°C temperatūras kritumu no karstā ūdens tvertnes vai boileru u.c. līdz TA-Therm.

Modernās ēkās siltuma zudums izolētās karstā ūdens caurulēs ir apmēram 10 W/m.

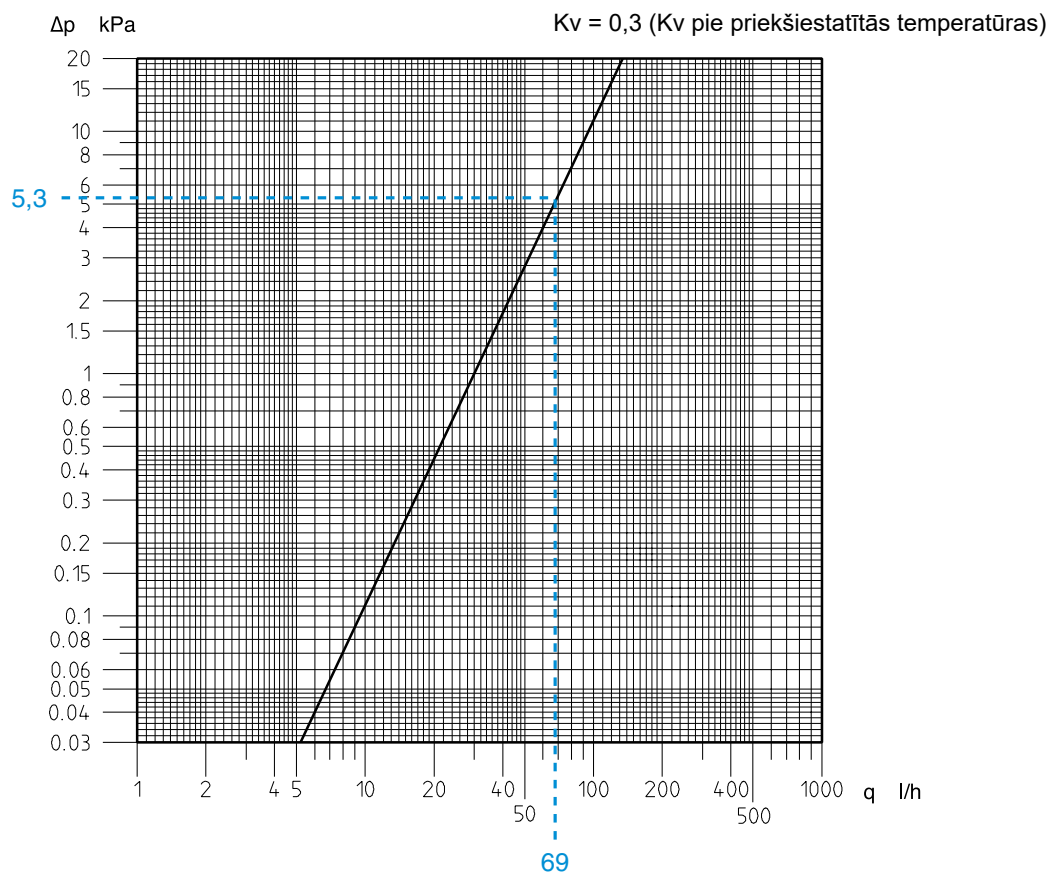
Vadoties no šiem datiem, var aprēķināt nepieciešamo cirkulācijas sūkņa caurplūdumu:

$$q = 10 \times \sum L \times 0,86 / \Delta T \quad (q \text{ in l/h})$$

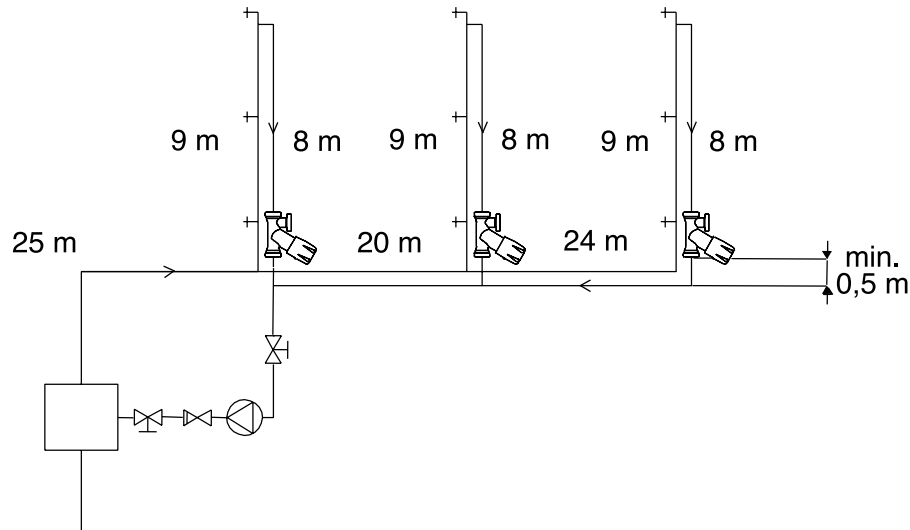
Sūkņa spiešanas augstumam jābūt pietiekamam, lai pārvarētu berzes un vietējos spiediena zudumus caurulēs līdz pat tālākajam karstā ūdens cirkulācijas vārstam un atpakaļ, kam jāpieskaita spiediena kritums uz paša TA-Therm, pārbaudiet vārstu, siltummaini un citus komponentus.

NB!

Izejas temperatūrai no karstā ūdens tvertnes, boileru u.c. jābūt vismaz 5°C virs TA-Therm iestatītās temperatūras.



Piemērs



Atrisinājums:

Nepieciešamā plūsma, lai pārvarētu 5°C temperatūras kritumu līdz pēdējam TA-Therm:

$$q = 10 \times (25+9+8+20+9+8+24+9+8) \times 0,86 / 5 = 206 \text{ l/h}$$

Pieņemiet, ka kopējā plūsma ir sadalīta vienādi katrā TA-Therm. $206/3 = 69 \text{ l/h}$, kas DN 15 dod spiediena kritumu 5,3 kPa (skatīt diagrammu).

Nepieciešamais sūkņa spiešanas augstums tad ir:

1. TA-Therm = 5,3 kPa

2. Spiediena kritums karstā ūdens caurulēs līdz pēdējam krānam ir 30 Pa/m (pie zemas slodzes).

$$30 \times (25+20+24+9) = 2300 \text{ Pa} = 2,3 \text{ kPa}$$

3. Spiediena kritums karstā ūdens cirkulācijas caurulēs (no pēdējā krāna un atpakaļ) ir 100 Pa/m.

$$100 \times (8+24+20+25) = 7700 \text{ Pa} = 7,7 \text{ kPa}$$

4. Spiediena kritums kontrolvārstā, vienvirziena vārstā, siltummainī un citos komponentos ir 12 kPa.

$$\sum \Delta p = 5,3+2,3+7,7+12 = 27,3 \text{ kPa}$$

Izvēlieties sūkni, lai būtu 206 l/h pie minimums 28 kPa spiešanas augstuma.

Uzstādīšana

TA-Therm ir kalibrēts un priekšiestatīts uz 55°C.

TA-Therm var iestatīt uz jebkuru nepieciešamo temperatūru starp 35-80°C.

Uzstādīšana

(skatīt Diagrammu B)

Uzmontējiet TA-Therm katrā cirkulācijas stāvvadā, vai nu stāvvada augšā vai apakšā.

Pārlicinieties, ka vārsts ir uzmontēts pareizi (bulta uz vārsta korpusa norāda plūsmas virzienu) un ne tuvāk kā 0,5 m no atpakaļgaitas caurules.

Temperatūras iestatīšana

(skatīt Diagrammu A)

- Atbrīvojiet noslēdzošo skrūvi ar 2.5 mm Allen atslēgu un atskrūvējiet to, līdz tā nedaudz redzama virs roktura.
- Pagrieziet rokturi pretēji pulksteņrādītāja virzienam līdz atdurei.
- Iestatiet nepieciešamo temperatūru iepretī marķējum līnijai pret vārsta korpusa centru (skatīt punktoto līniju).
- Pievelciet noslēdzošo skrūvi.

Noslēgšana

(skatīt Diagrammu A)

- Atbrīvojiet noslēdzošo skrūvi ar 2.5 mm Allen atslēgu un atskrūvējiet to, līdz tā nedaudz redzama virs roktura.
- Pagrieziet rokturi pulksteņrādītāja virzienā, līdz tas apstājas.

Temperatūras iestatījuma maiņa

(skatīt Diagrammu A)

- Pagrieziet rokturi pretēji pulksteņrādītāja virzienam, līdz tas apstājas.
- Iestatiet nepieciešamo temperatūru iepretī marķējum līnijai pret vārsta korpusa centru (skatīt punktoto līniju).
- Pievelciet noslēdzošo skrūvi.

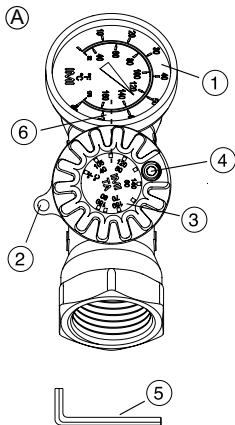


Diagramma A

1. Termometrs
2. Actiņa identifikācijas birkai
3. Temperatūras skala
4. Noslēgšanas skrūve
5. Allen atslēga noslēgšanas skrūvei (2.5 mm)
6. Marķējuma līnija

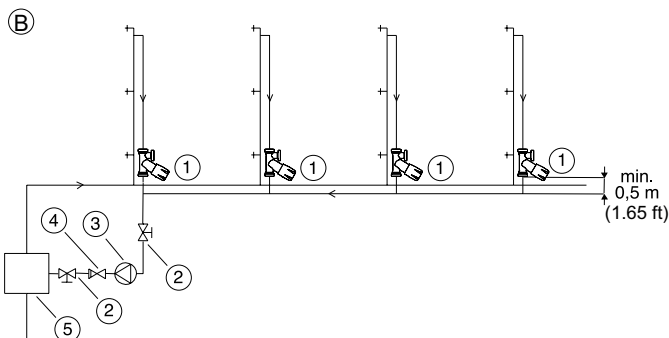
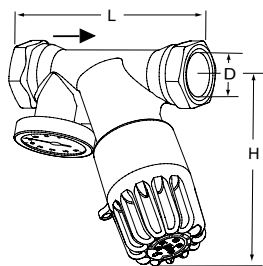


Diagramma B

1. TA-Therm
2. Noslēgvārsts
3. Mājsaimniecību karstā ūdens cirkulācijas sūknis
4. Vievirziena vārsts
5. Siltummainis

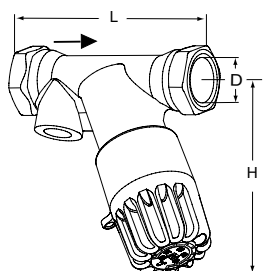
Artikuli



Ar termometru

Priekšiestafīts uz 55°C

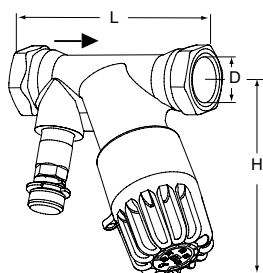
DN	D	L	H*	Kv _{nom}	Kvs	Kg	Artikula Nr.
15	G1/2	86	90	0,30	1,1	0,45	52 820-015
20	G3/4	92	90	0,30	1,1	0,50	52 820-020



Bez termometra

Priekšiestafīts uz 55°C

DN	D	L	H*	Kv _{nom}	Kvs	Kg	Artikula Nr.
15	G1/2	86	90	0,30	1,1	0,43	52 820-115
20	G3/4	92	90	0,30	1,1	0,48	52 820-120



Ar mērīšanas pievienojumu

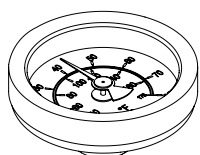
Priekšiestafīts uz 55°C

DN	D	L	H*	Kv _{nom}	Kvs	Kg	Artikula Nr.
15	G1/2	86	90	0,30	1,1	0,47	52 820-815
20	G3/4	92	90	0,30	1,1	0,54	52 820-820

*) Maksimālais augstums

TA-Therm ir sagatavots kompresijas savienotājuzmavai KOMBI. Skatīt kataloga lapu KOMBI.

Piederumi



Termometrs
0-100°C

ØD	Artikula Nr.
41	50 205-003