

Pleno Connect



Dispozitiv de monitorizare a presiunii și de adaos de apă

Sistem pentru controlul presiunii și al apei de adaos

Pleno Connect

Dispozitiv de monitorizare și menținerea presiunii, în conformitate cu EN 12828-4.7.4. Pleno asigură furnizarea în permanență a rezervei de apă necesare pentru funcționarea optimă a vaselor de expansiune. Dacă apa scade sub nivelul minim admis, atunci se adaugă automat apă în sistem. «Fillsafe» monitorizează și controlează electronic adaosul de apă și oferă siguranță maximă.

Caracteristici principale

> Limitarea adaosului de apă

Limitează automat adaosul de apă cu ajutorul unității BrainCube de la PNEUMATEX.

> Cu unitate de comanda BrainCube

Funcționare independentă, având funcție de memorare (PI, PI 6, PI 9).



Descriere tehnică

Aplicații:

Sisteme de încălzire, solare și de răcire cu apă.

Pentru instalații conform EN 12828, EN 12976, ENV 12977, EN 12952, EN 12953.

Fluid de lucru:

Intrare: apă proaspătă (netratată)

Ieșire (spre consumator): Pentru sistem cu fluid neagresiv și non toxic.

Aditiv antigel până la 50%.

Presiune:

Presiunea minimă admisibilă, PSmin: 0 bar

Presiunea maximă admisibilă, PS:

vezi Articole

Temperatură:

Temperatura max. admisibilă, TS: 65°C (PX, PIX), 30°C (PI9, PI9F)

Temperatură min. admisibilă, TSmin: 0°C

Temperatura max. admisibilă ambient, TA: 40°C

Tensiune de alimentare:

1 x 230 V (± 10 %) / 50 Hz

Conexiuni electrice:

Pleno PIX, PI9(F):

Trebuie instalate siguranțe electrice conform consumului electric și al normelor locale

4 ieșiri libere de potențial (NO) pentru indicarea alarmei externe (230 V max. 2 A)

1 RS 485 intrare/ieșire

1 mufă de conectare Ethernet RJ45

1 mufă de conectare USB

Grad de protecție:

Pleno PX: IP 65

Pleno PIX: IP 54

Pleno PI9(F): IP 54

Material:

Componente metalice în contact cu agentul termic:

oțel carbon, finta, oțel inoxidabil, alamă și bronz.

Standarde:

Pleno PIX, PI9(F):

Construit conform

LV-D. 2014/35/EU

EMC-D. 2014/30/EU

Pleno P BA4 R: EN1717 (Tip de protecție 4)

Funcționare, Echipare, Caracteristici

Control unit TecBox

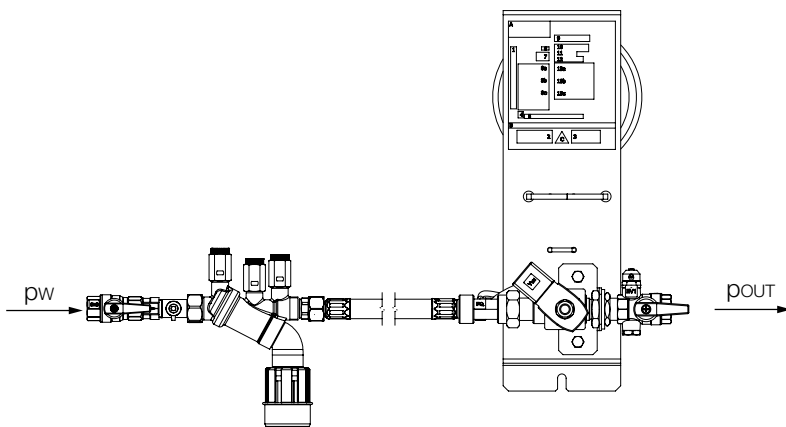
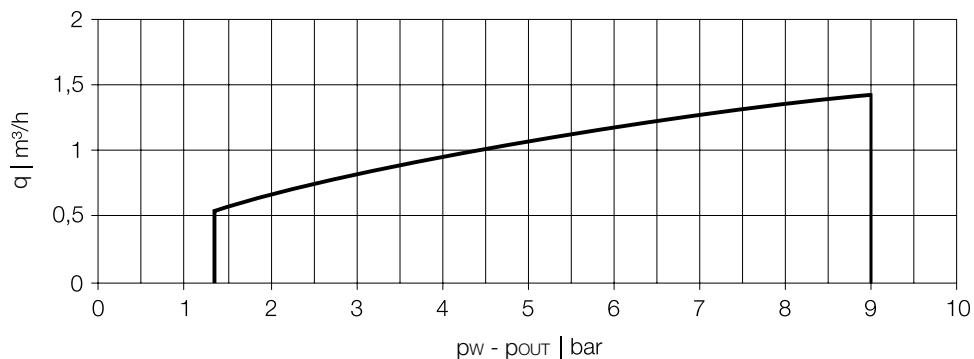
- BrainCube Connect regulator electronic specializat pentru un control automat, inteligent și sigur al modulului de adaos de apă. Este prevăzut cu funcție de optimizare și memorare a parametrilor.
- Ecran tactil rezistiv, TFT, de 3.5", color, iluminat. Meniu intuitiv cu funcție de derulare și ferestre cu instrucțiuni ajutătoare. Parametrii importanți se regăsesc pe ecranul principal afișați sub forma de text și/sau grafic.
- Conexiuni standardizate integrate (Ethernet, RS 485) la serverul web IMI și BMS (protocol Modbus și PNEUMATEX).
- Actualizări software și transmiterea parametrilor înregistrați prin conexiunea USB.
- Înregistrare parametrilor și analiza sistemului, memorarea cronologică a mesajelor, în funcție de prioritate, se poate controla de la distanță cu vizualizare în timp real.

Apă de adaos

- Fillsafe: monitorizare și control al apei de adaos cu debitmetru integrat și valvă electromagnetice.
- PI9: are integrat un separator de sistem tip AB5 pentru protecția apei potabile conform EN 1717. Conexiunea pentru separatorul AB5 poate fi folosită alternativ pentru rezervoarele externe de apă.
- PI9F: are integrat un separator de sistem tip AB5 pentru protecția apei potabile conform EN 1717.
- PX/PIX: prevăzut cu conexiune pentru Pleno P BA4R separator de sistem pentru protecția apei potabile conform EN 1717.
- Monitorizare și control Softsafe pentru un dispozitiv opțional de tratare a apei pentru reumplere.

Diagrame

Debitul aproximativ q , Pleno P BA4R + Pleno PX/PIX



Cerințele pentru p_w trebuie luate în considerare pentru Statico și Compresso

- Pleno PX: Presiunea apei din rețeaua de apă potabilă pentru Compresso: $p_w \geq p_0$ (BrainCube) + 1,9 bar, $p_w \leq 10$ bar.
 Pleno PX/PIX: Presiunea apei din rețeaua de apă potabilă pentru Statico: $p_w \geq p_0$ (BrainCube) + 1,7 bar, $p_w \leq 10$ bar.

Valori standard DN/DNet pentru conductele de legătură dintre sistem și Pleno

Lungime până la cca 2 m	DNe	15	DNet	20
Lungime până la cca 10 m	DNe	20	DNet	25
Lungime până la cca 30 m	DNe	25	DNet	32

Echipamente

Conducta de conectare

Pleno instalat direct: vezi valoarea DNe în tabelul DN/DNet
 Pleno cu separator de system extern: vezi valoarea DNet în tabelul DN/DNet

Pleno Refill

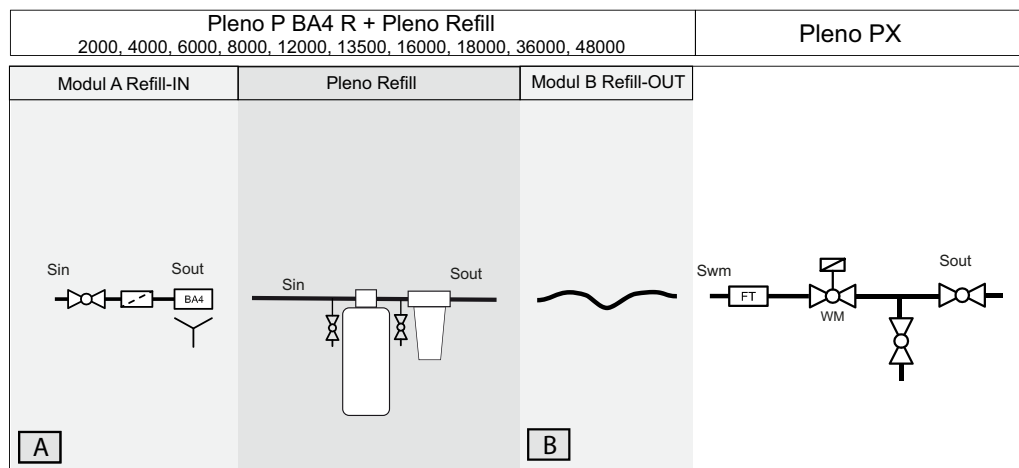
Module de dedurizare și demineralizare a apei în combinație cu Pleno Connect. Controlul se realizează prin dispozitivul BrainCube al Pleno PI/PIX Connect.

Alte detalii privind accesoriile, produsul și selectarea: Fișele tehnice *Pleno Refill*.

Schemă de principiu

Pleno PX

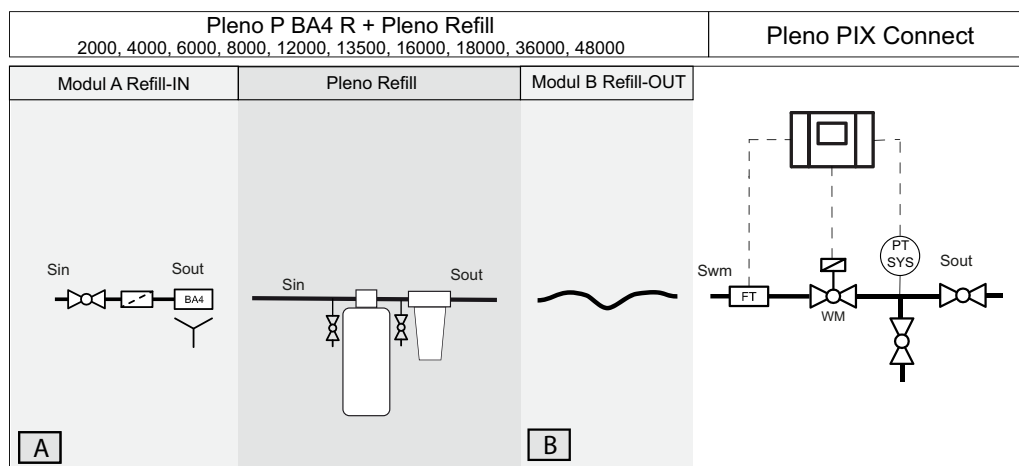
Zona gri este opțională



Pleno P BA4 R = Modul A + Modul B

Pleno PIX Connect

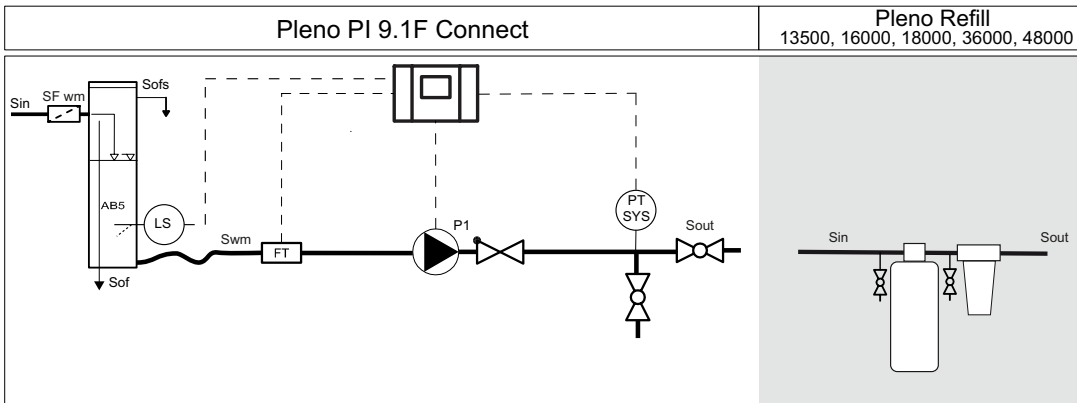
Zona gri este opțională



Pleno P BA4 R = Modul A + Modul B

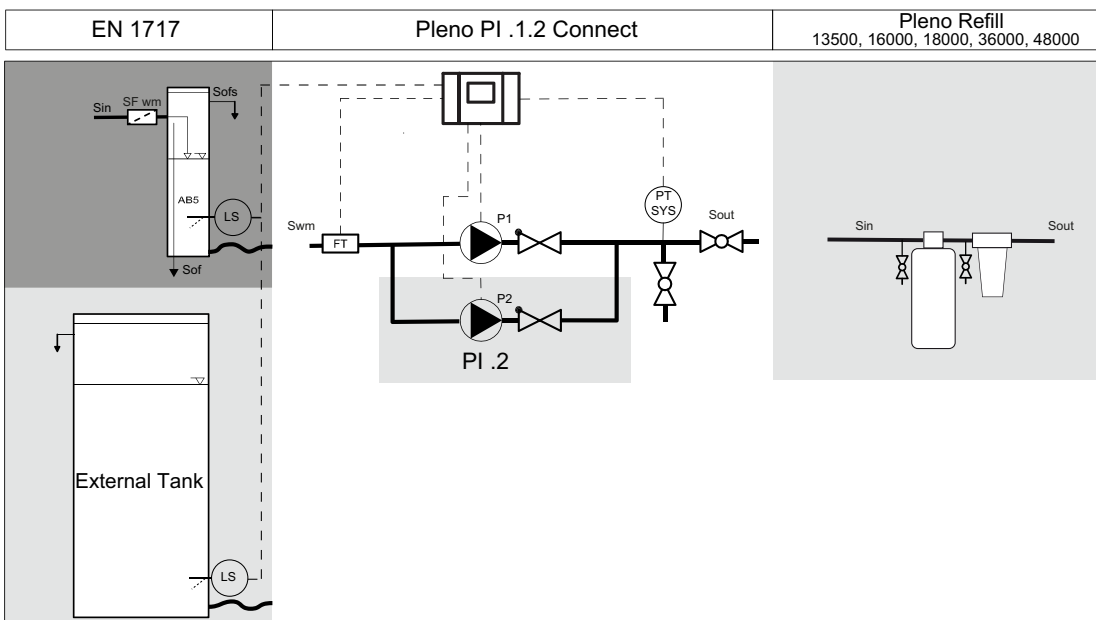
Pleno PI 9.1 F Connect

Zona gri este opțională



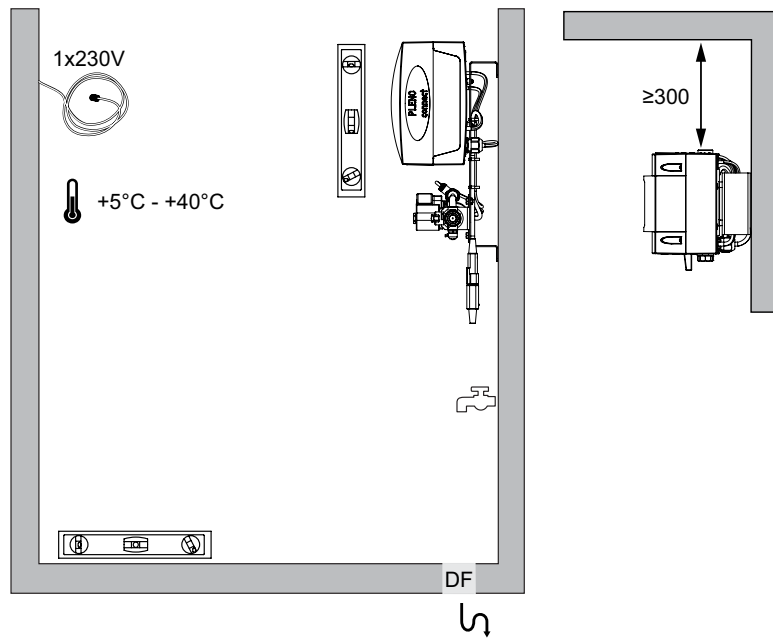
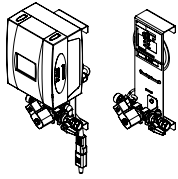
Pleno PI 9.1/PI 9.2 Connect

Zona gri este opțională

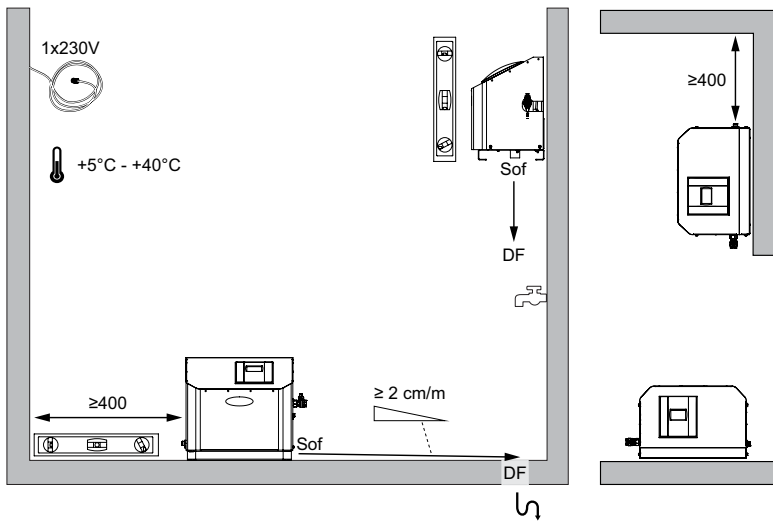
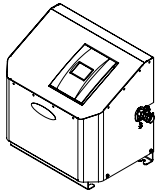


Instalare

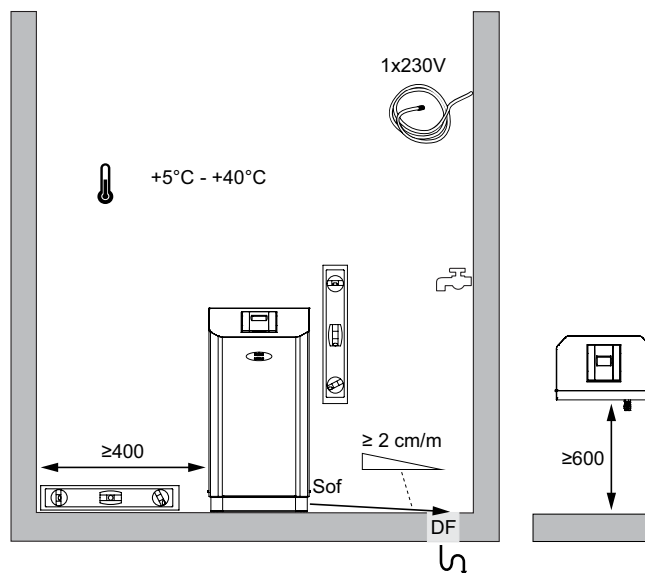
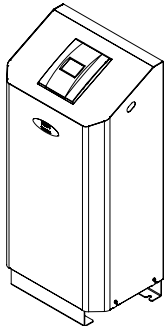
Pleno PIX / PX



PI 9.1 F



PI 9.1 / PI 9.2



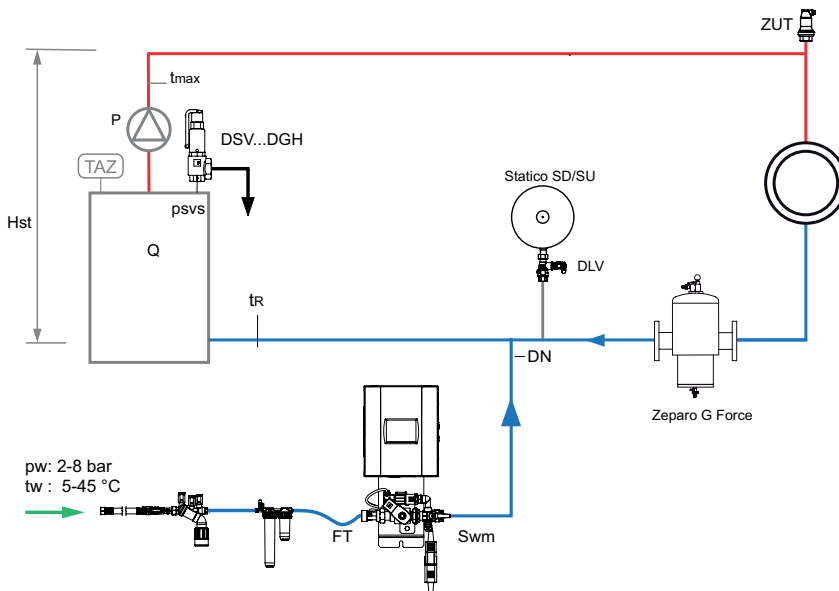
Exemple de aplicații

Pleno PIX Connect cu presurizare de tip Statico

TecBox cu 1 ventil electromagnet, 1 debitmetru electronic, Pleno P BA4 R pentru apa de adaos conform EN1717 și Pleno Refill cartuş pentru dedurizarea sau demineralizarea apei de adaos.

Exemplu pentru sisteme de încălzire

(Pot apare schimbări în funcție de legislația locală)

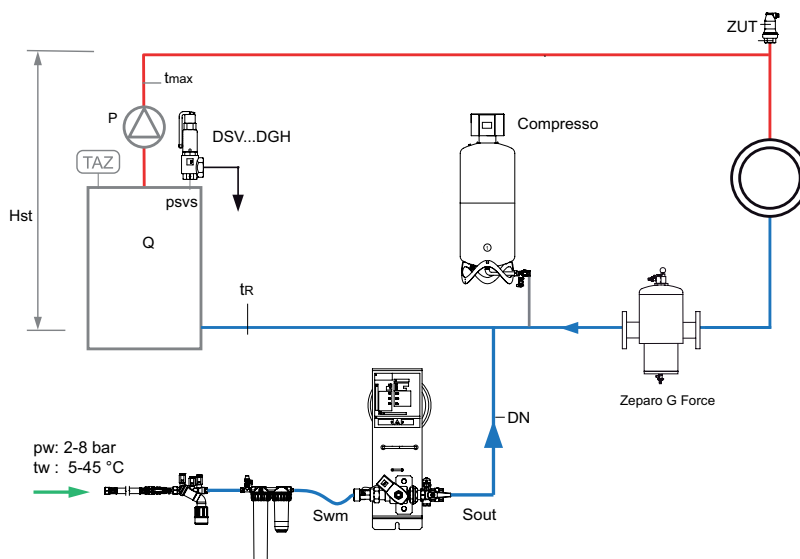


Pleno PX cu presurizare de tip Compresso

Modul compus din: 1 ventil electromagnet, 1 debitmetru electronic, Pleno P BA4 R pentru apa de adaos conform EN1717 și Pleno Refill cartuş pentru dedurizarea sau demineralizarea apei de adaos.

Exemplu pentru sisteme de încălzire

(Pot apare schimbări în funcție de legislația locală)



Zeparo G-Force pentru separarea centralizată a impurităților.

Zeparo ZUT pentru aerisire automată în timpul umplerii și evacuarii.

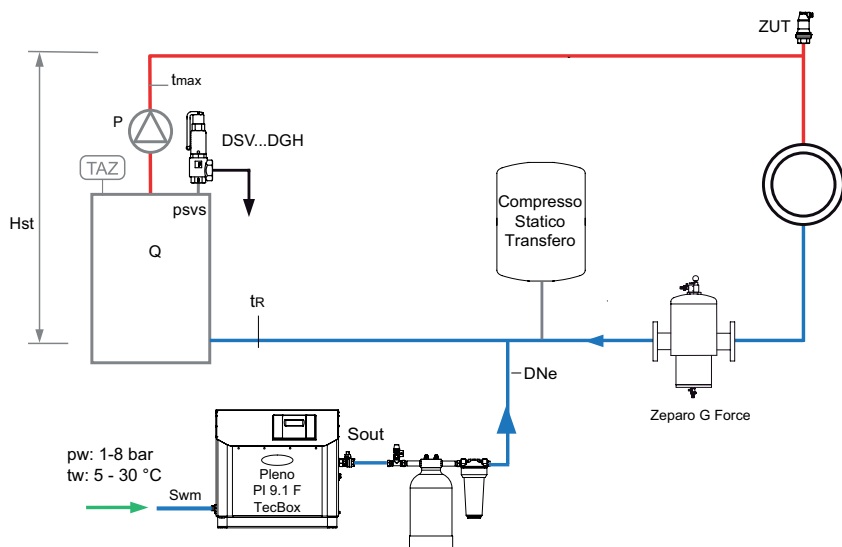
Pentru mai multe detalii privind accesoriile, produsele și selectarea, consultați: fișa tehnică *Pleno Connect*, *Zeparo* și *Accesorii*.

Pleno PI 9.1 F Connect cu separator de sistem integrat

TecBox cu 1 pompă, 1 debitmetru electronic, 1 AB5 separator de sistem pentru adaosul de apă conform EN1717 și Pleno Refill cartuș pentru dedurizarea sau demineralizarea apei de adaos.

Exemplu pentru sisteme de încălzire

(Pot apare schimbări în funcție de legislația locală)

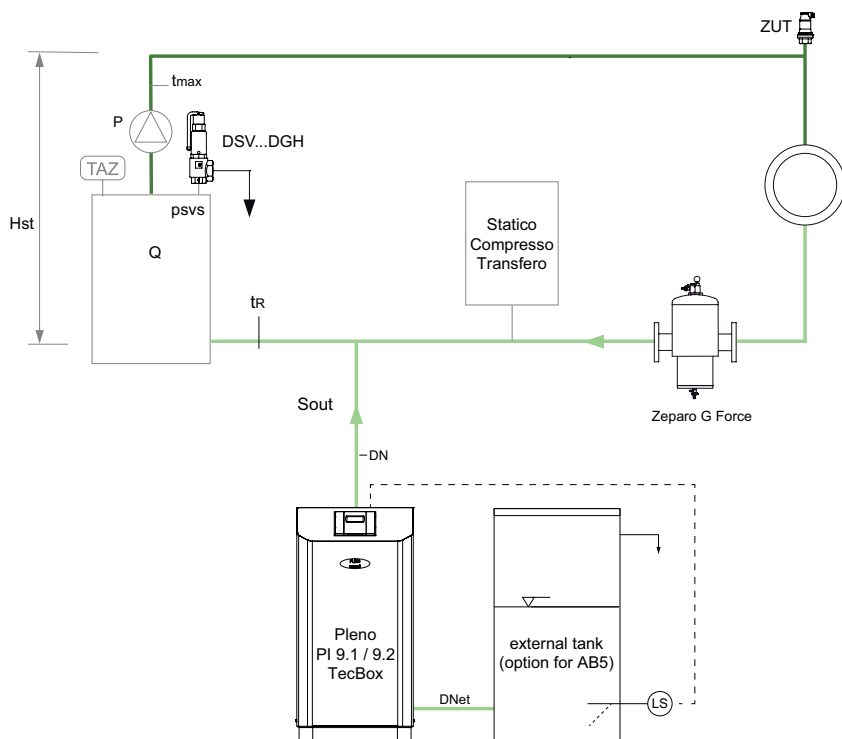


Pleno PI 9 Connect racordat la un rezervor extern de apă

TecBox cu 1 pompă (PI9.1) sau 2 pompe (PI9.2), 1 debitmetru electronic și rezervor extern de apă sau amestec de antigel.

Exemplu pentru sisteme de răcire

(Pot apare schimbări în funcție de legislația locală)

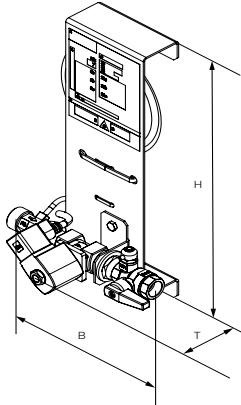


Zeparo G-Force pentru separarea centralizată a impurităților.

Zeparo ZUT pentru aerisire automată în timpul umplerii și evacuarii.

Pentru mai multe detalii privind accesoriile, produsele și selectarea, consultați: fișa tehnică *Pleno Connect*, *Zeparo* și *Accesorii*.

Unitate de control TecBox, Pleno PX



Pleno PX

Unitate hidraulică. Sistem de adaos fără pompe. 1 ventil electromagnet, 1 debitmetru electronic, conexiune pentru Pleno P BA4 R.

Racord intrare (Swm): G3/4.

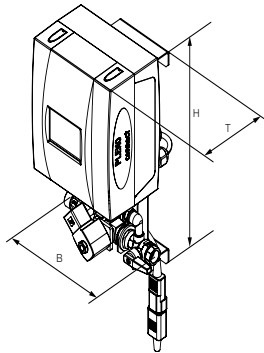
Racord iesire (Sout): G1/2.

Tip	PS [bar]	B	H	T	m [kg]	Pel [kW]	Kvs	Cod articol
PX	10	198	356	150	1,5	0,02	1,4	30106010011

T = Adâncime dispozitiv

Pel = Putere electrică

Unitate de control TecBox, Pleno PIX Connect



Pleno PIX Connect

Unitate de control TecBox controlata de BrainCube. Sistem de adaos fără pompe. 1 ventil electromagnet, 1 debitmetru electronic, conexiune pentru Pleno P BA4 R.

Racord intrare (Swm): G3/4.

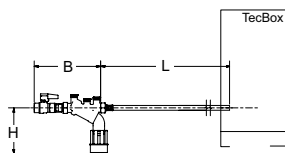
Racord iesire (Sout): G1/2.

Tip	PS [bar]	B	H	T	m [kg]	Pel [kW]	Kvs	Cod articol
PIX	10	198	392	190	4,3	0,04	1,4	30106020001

T = Adâncime dispozitiv

Pel = Putere electrică

Dispozitive de protective pentru adaosul de apă



Pleno P BA4 R

Dispozitiv pentru adaos de apă ce se conectează la unitați precum Vento/Transfero Connect, Pleno PX/PIX, Simply Compresso C 2.1-80 SWM, și împreună cu modulele Pleno Refill. Compus dintr-un robinet de izolare, o clapetă de sens, filtru și separator de sistem tip BA (clasă de protecție 4) conform EN 1717. Racord (Swm): G1/2

Tip	PS [bar]	B	L	H	m [kg]	qwm [l/h]	Cod articol
BA4 R	10	210	1300	135	1,1	350* 250** 50*** q(pw-pout) ****	813 3310

qwm = debitul pentru apa de adaos

* valoarea medie maxima pentru degazarea apei de adaos cu Vento V/VI si Transfero TV/TVI

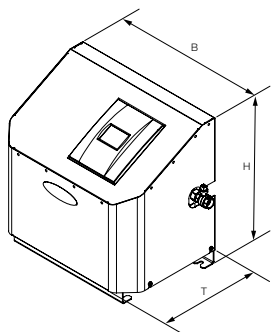
** valoarea medie maxima pentru degazarea apei de adaos cu Vento Compact

*** când se utilizează limitatorul de debit pentru funcționarea cu cartușe de tratare a apei cu debit redus

**** pentru combinație cu Pleno PX/PIX, vezi diagrama q(pw-pout) din fișa tehnică Pleno Connect

T = Adâncime dispozitiv

Unitate de control TecBox, Pleno PI 9 F Connect



Pleno PI 9.1 F Connect

Unitate de control TecBox. Sistem de adaos cu pompă.
1 pompă, 1 debitmetru electronic și sistem de prindere pe perete integrat.
Vas de separare tip AB5 integrat.
Racord intrare (Swm): G1/2
Racord iesire (Sout): G3/4

Tip	PS [bar]	B	H	T	m [kg]	Pel [kW]	SPL [dB(A)]	dpu [bar]	qwm [l/h]	Cod articol
PI 9.1 F	10	520	500	350	26,5	0,75	74	1-8	100-450 *)	30106050002

T = Adâncime dispozitiv

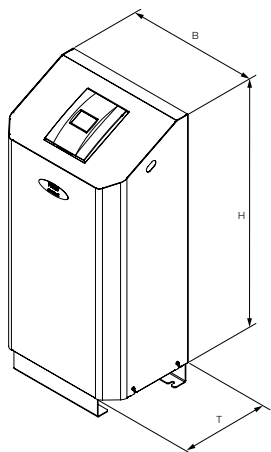
Pel = Putere electrică

dpu = Domeniu de funcționare

qwm = debitul maxim pentru apa de adaos

*) depinde de valoarea presiunilor de la Swm și Sout

Unitate de control TecBox, Pleno PI 9 Connect



Pleno PI 9.1 Connect

Unitate de control TecBox. Sistem de adaos cu pompă.
1 pompă, 1 debitmetru electronic. Montare pe pardoseală.
Vas de separare tip AB5 integrat.
Racord intrare (Swm): G1/2
Racord iesire (Sout): G3/4

Tip	PS [bar]	B	H	T	m [kg]	Pel [kW]	SPL [dB(A)]	dpu [bar]	qwm [l/h]	Cod articol
PI 9.1	10	520	1056	350	27,5	0,75	74	1-8	100-450 *)	30106030003

T = Adâncime dispozitiv

Pel = Putere electrică

dpu = Domeniu de funcționare

qwm = debitul maxim pentru apa de adaos

*) depinde de valoarea presiunilor de la Swm și Sout

Pleno PI 9.2 Connect

Unitate de control TecBox. Sistem de adaos cu pompă.
2 pompe (una activă și una de rezervă), 1 debitmetru electronic. Montare pe pardoseală.
Vas de separare tip AB5 integrat.
Racord intrare (Swm): G1/2
Racord iesire (Sout): G3/4

Tip	PS [bar]	B	H	T	m [kg]	Pel [kW]	SPL [dB(A)]	dpu [bar]	qwm [l/h]	Cod articol
PI 9.2	10	520	1056	350	38	0,75	74	1-8	100-450 *)	30106040002

T = Adâncime dispozitiv

Pel = Putere electrică

dpu = Domeniu de funcționare

qwm = debitul maxim pentru apa de adaos

*) depinde de valoarea presiunilor de la Swm și Sout

Pleno Refill 6000, 12000 / Pleno Refill Demin 2000, 4000

Pleno Refill

Unitate hidraulică pentru dedurizarea apei, împreună cu unitățile Vento/Transfero Connect. Filtru cu un grad de filtrare de 25 µm pentru protejarea sistemului hidraulic. Cartuş pentru dedurizare cu răşină de cea mai bună calitate.

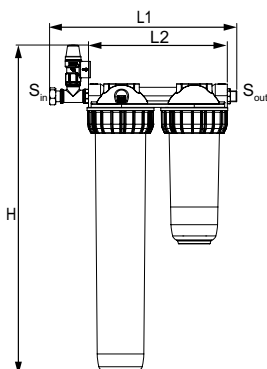
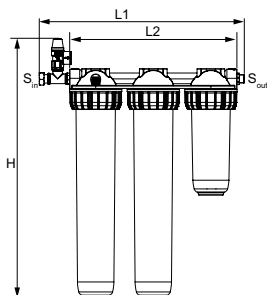
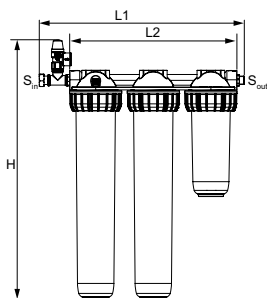
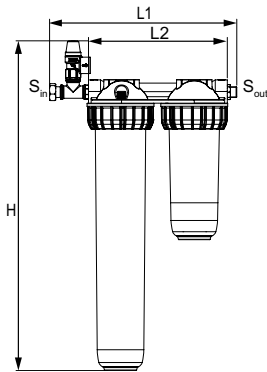
Concepută pentru montare facilă pe unitățile Transfero/Vento Connect.

Unități pentru toate aplicațiile, inclusiv Transfero Connect și Vento Connect, cu utilizarea unui dispozitiv de reglare a debitului ce este inclus în fiecare Transfero/Vento Connect.

Modul de dedurizare cu sistem de montare pe perete și filtru de 25 µm

Piuliță cu olandez 3/4", filet exterior 3/4" pentru etanșare plană și limitator de debit.

Tip	Capacitate l x °dH	S _{in}	S _{out}	H	L1	L2	m [kg]	Cod articol
Refill 6000 filter	6000	G3/4	G3/4	644	366	271	4,6	813 3010
Refill 12000 filter	12000	G3/4	G3/4	644	513	420	8,3	813 3011



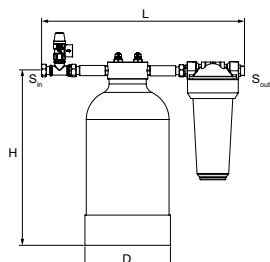
Modul de demineralizare cu sistem de montare pe perete și filtru de 25 µm

Piuliță cu olandez 3/4", filet exterior 3/4" pentru etanșare plană și limitator de debit.

Tip	Capacitate l x °dH	S _{in}	S _{out}	H	L1	L2	m [kg]	Cod articol
Refill Demin 2000 filter	2000	G3/4	G3/4	644	366	271	4,6	813 3015
Refill Demin 4000 filter	4000	G3/4	G3/4	644	513	420	8,3	813 3016

→ = Sensul de curgere

Pleno Refill 16000, 36000, 48000 / Pleno Refill Demin 13500, 18000



Pleno Refill

Unitate hidrolică pentru dedurizarea apei, împreună cu unitățile Vento/Transfero Connect. Filtru cu un grad de filtrare de 25 μm pentru protejarea sistemului hidrolic. Cartuș pentru dedurizare cu rășină de cea mai bună calitate.

Concepută pentru montare facilă pe unitățile Transfero/Vento Connect.

Unitate de dedurizare

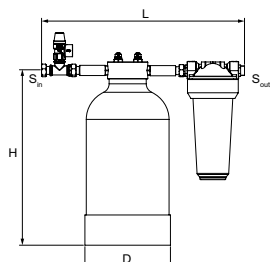
Piuliță olandeză 3/4", filet extern 3/4" etanșare plană.

Presiune nominală: PS 8

Temperatură de lucru max.: 45 °C

Temperatură de lucru min.: > 4 °C

Tip	Capacitate l x °dH	S _{in}	S _{out}	D	H	L	m [kg]	Cod articol
Refill 16000	16000	G3/4	G3/4	195	383	455	9,1	813 3210
Refill 36000	36000	G3/4	G3/4	220	466	455	13	813 3220
Refill 48000	48000	G3/4	G3/4	270	458	455	16,2	813 3230



Pleno Refill Demin

Unitate hidrolică pentru demineralizarea apei, împreună cu unitățile Vento/Transfero Connect. Filtru cu grad de filtrare de 25 μm pentru protejarea sistemului hidrolic. Cartuș pentru demineralizare cu rășină de cea mai bună calitate.

Unitate de demineralizare

Piuliță olandeză 3/4", filet extern 3/4" etanșare plană.

Presiune nominală: PS 8

Temperatură de lucru max.: 45 °C

Temperatură de lucru min.: > 4 °C

Tip	Capacitate l x °dH	S _{in}	S _{out}	D	H	L	m [kg]	Cod articol
Refill Demin 13500	13500	G3/4	G3/4	220	466	455	13	813 3260
Refill Demin 18000	18000	G3/4	G3/4	270	458	455	16,2	813 3270

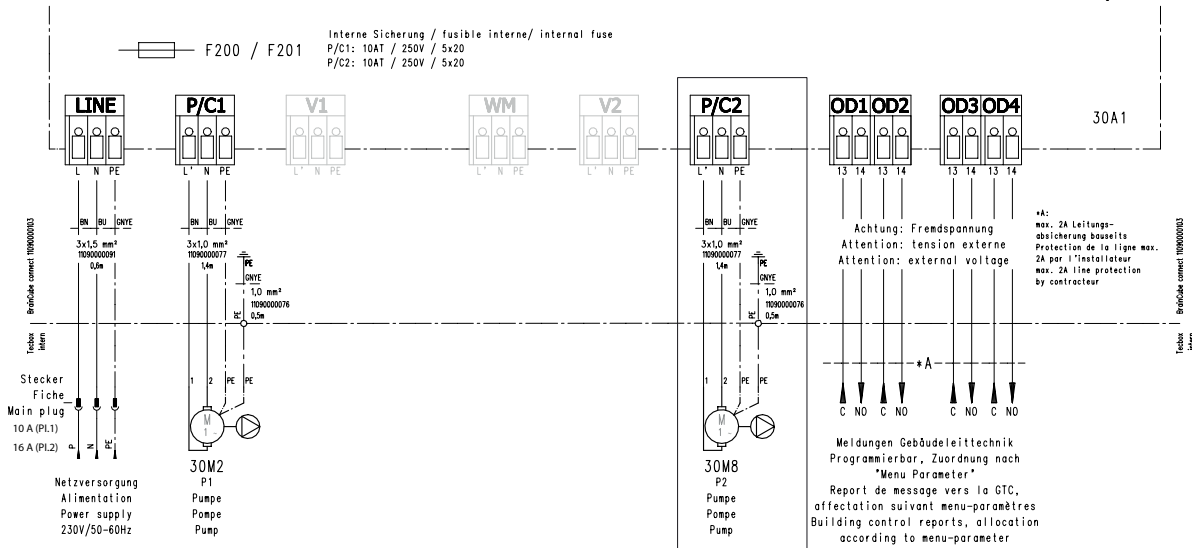
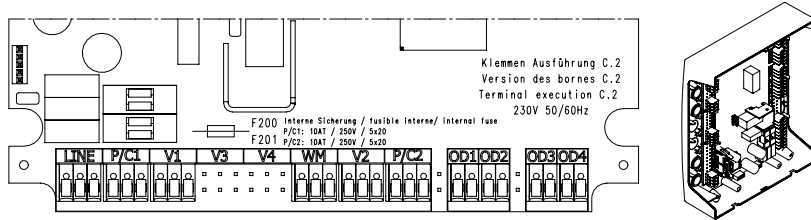
→ = Sensul de curgere

Schema electrică

230 V / 50/60 Hz

Alimentare electrică Pleno PI 9.1 (F) / PI 9.2

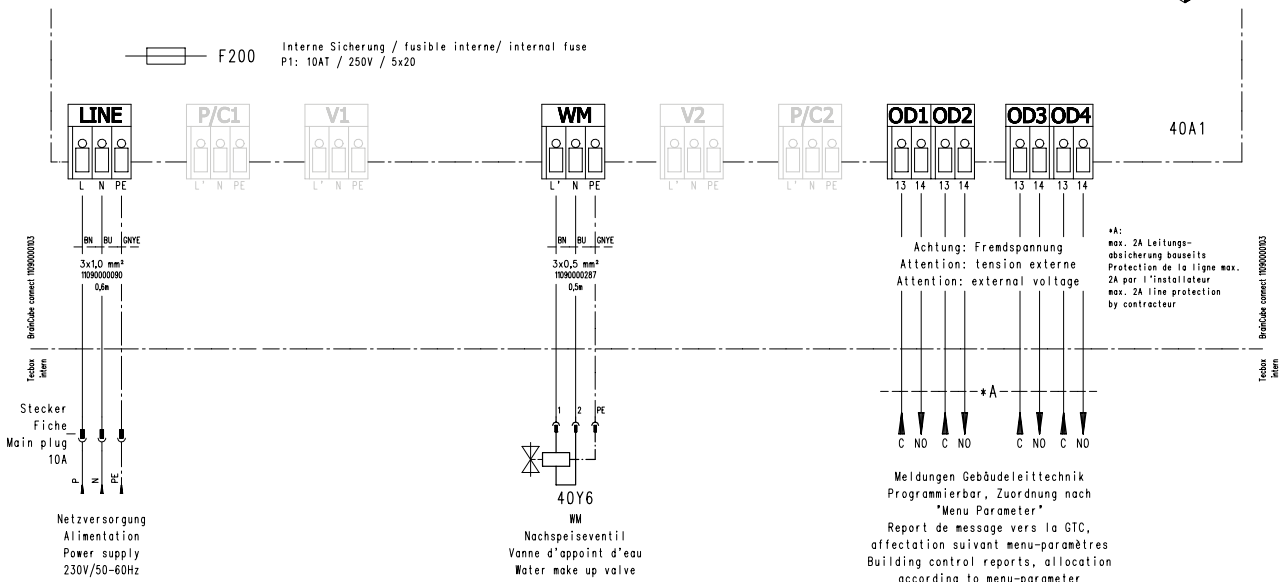
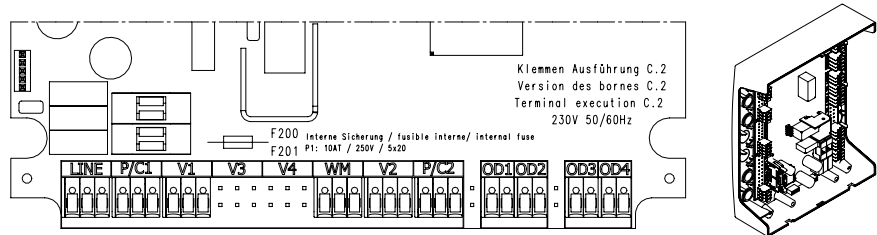
- P1 : Hauptpumpe / pompe principale / main pump
- P2 : Nebenpumpe / pompe auxiliaire / booster pump
- V1 : Nicht belegt / non utilisé / not used
- WM : Nicht belegt / non utilisé / not used
- V2 : Nicht belegt / non utilisé / not used



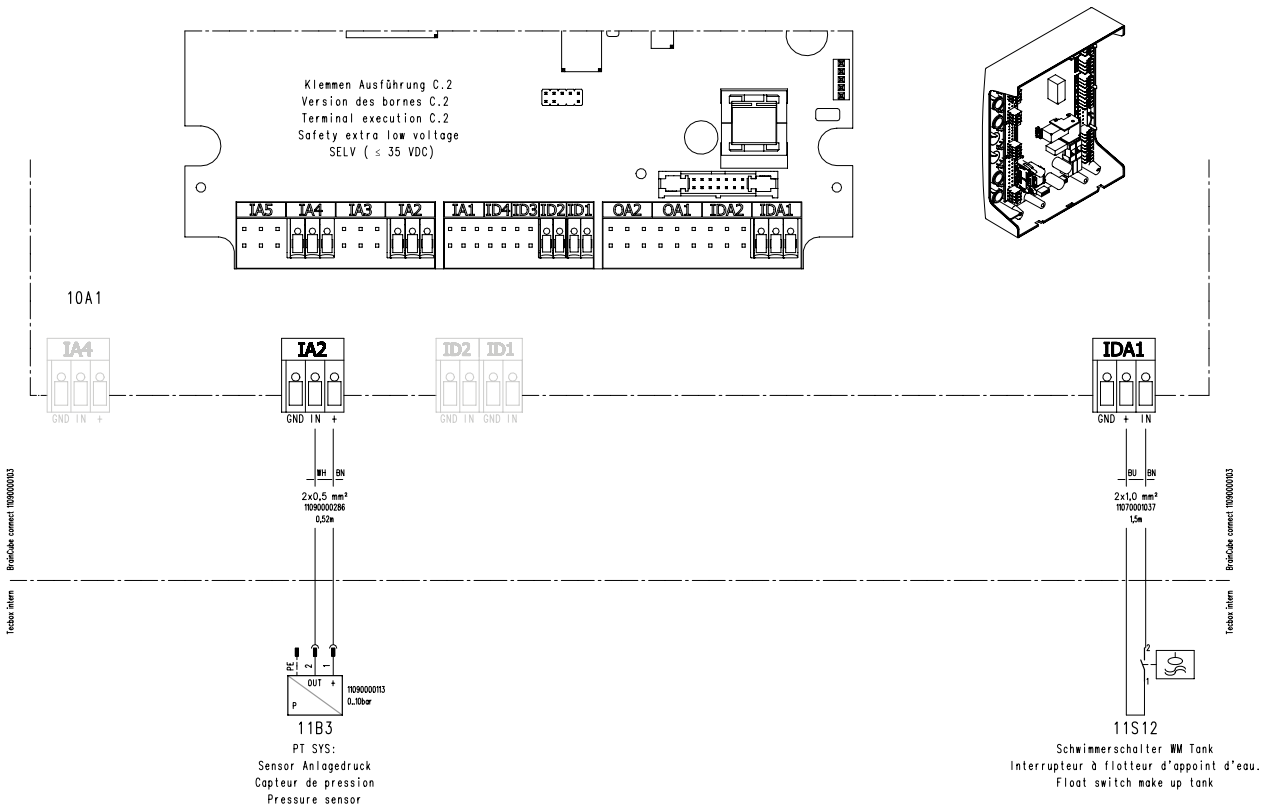
PI9,2

Alimentare electrică Pleno PIX Connect

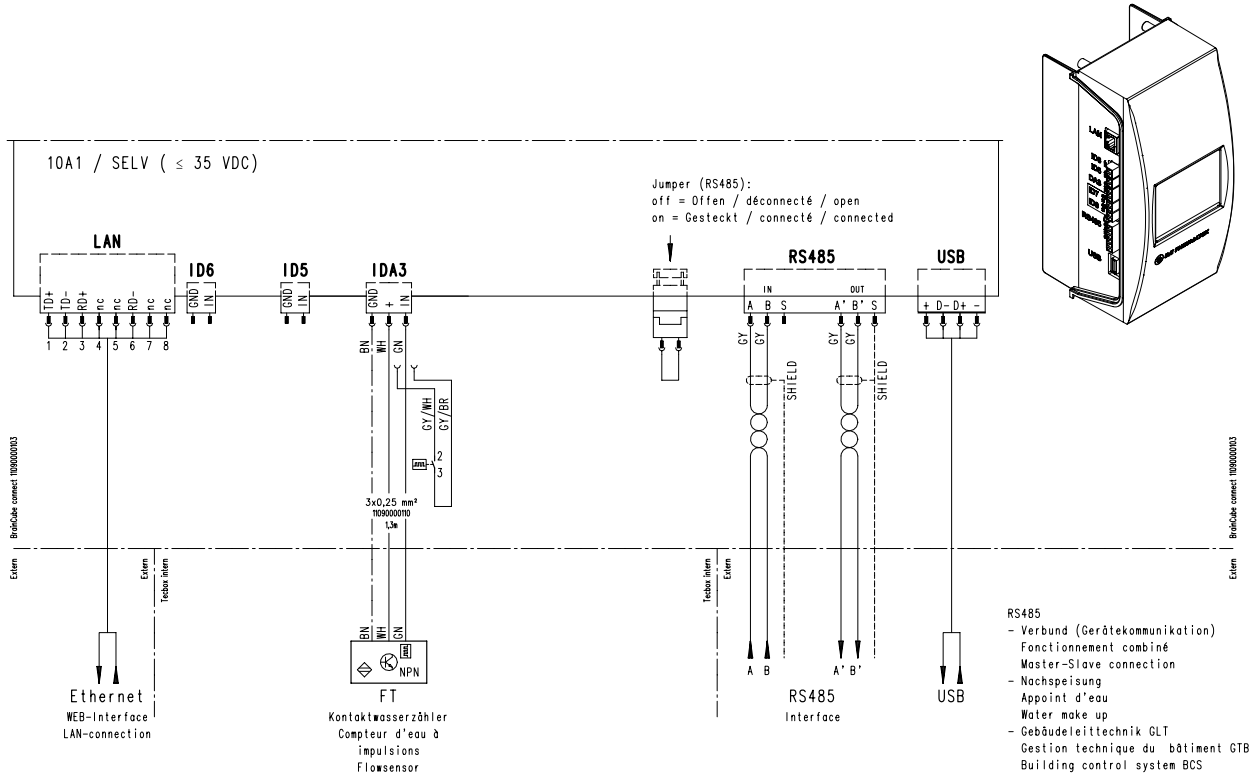
- P1 : Hauptpumpe / pompe principale / main pump
- P2 : Nicht belegt / non utilisé / not used
- V1 : Nicht belegt / non utilisé / not used
- WM : Nicht belegt / non utilisé / not used
- V2 : Nicht belegt / non utilisé / not used



24 V



Conexiuni tensiune joasă cu siguranță sporită



Produsele, textele, fotografiile, graficele și diagramele din acest document pot fi supuse modificării de către IMI Hydronic Engineering fără o notificare prealabilă sau fără explicarea motivelor. Pentru informații actualizate despre produsele și specificațiile noastre, vă rugăm vizitați www.imi-hydronic.ro.