

Climate
Control

IMI TA

CV216/316 RGA



Vane de reglare

2 sau 3 căi, DN 15-50, bronz

CV216/316 RGA

Adecvate pentru instalațiile de încălzire și răcire din clădiri.
Disponibile până la DN 50, presiune nominală PN 16 racordare cu filet exterior inclusiv racorduri.

Caracteristici principale

Servomotoare cu microprocesor
Permit reglare multiple.

Flexibilitate în alegerea servomotoarelor

În funcție de necesități, forță de acționare sau timp de acționare, se alege tipul de servomotoar necesar.

Livrare completă

Livrarea vanei, inclusiv pisele de legătură.



Descriere și specificații tehnice

Aplicații:

Instalații de încălzire și răcire

Funcții:

CV216 RGA: vană de reglare cu 2 căi
CV316 RGA: vană de reglare cu 3 căi

Caracteristică:

CV216 RGA: echiprocentuală.
CV316 RGA: A-AB echiprocentuală.
B-AB liniară.

Dimensiuni:

DN 15-50

Presiune Nominală:

PN 16

Temperatură:

Temperatura max. de lucru: 150°C
(Pentru temperaturi mai mari de 130°C, vanele trebuie montate în poziție orizontală)
Temperatura min. de lucru: 0°C
(Pentru amestec apă-glicol până la -15°C)
(Pentru aplicații cu plajă de temperaturi marită (până la 200°C) și presiune nominală de PN 25-40 contactați IMI.)

Clasă de etanșare:

EN 1349, etanșare scaun VI G 1 (etanșare strânsă)

Cursa maximă a vanei de reglare:

DN 15-20: 12 mm
DN 25-50: 14 mm

Raport de reglare:

DN 15: 50:1
DN 20-50: 100:1

Material:

Corp: Bronz CC491K
Obturator: Alamă CW614N
Tijă: oțel CrMO- 1.4122
Etanșare tijă: O-ringuri EPDM

Marcaj:

TA, PN, DN și săgeată sens curgere.
(În cazul CV316 RGA numele porturilor - A, B, AB)

Racorduri:

Corp cu filet exterior conform ISO 228/1 inclusiv racorduri conform ISO 7/1.

Servomotor:

TA-MC55, TA-MC100, TA-MC161.

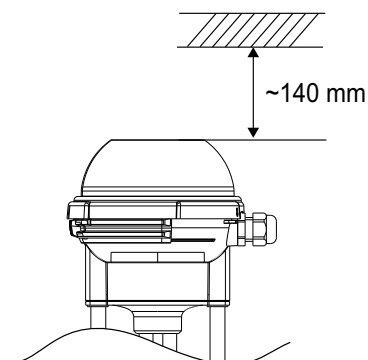
Accesorii

Vezi secțiunile „Accesorii pentru servomotoare”, „Accesorii pentru vane” și „Variante de vane”.

Instalarea

Componentele interne ale vanei pot fi deteriorate de impuritățile din sistem. Recomandăm montarea unui filtru.

Notă! Spațiul liber de deasupra motorului trebuie respectat.

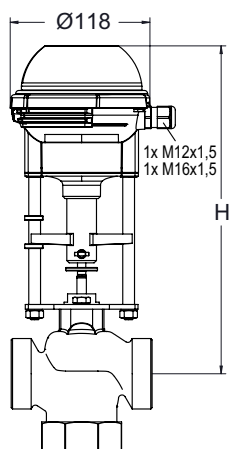


Caracteristici tehnice – Vanele cu servomotor

DN			15		20	25	32	40	50
Kvs			4 2,5	1,6 1,25 0,63	6,3 5	10 8	16 12,5	25 20	40 31,5
Cursă		mm	12			14			
TA-MC55/24 TA-MC55/230 TA-MC55Y	Viteză de acționare ¹⁾	s	105 60*			125 70*			
	Presiune la închidere	kPa	1500	1500	1250	750	450	250	150
TA-MC100/24 TA-MC100/230	Viteză de acționare ¹⁾	s	145 105*			170 125*			
	Presiune la închidere	kPa	45 20			55 30			
TA-MC161/24 TA-MC161/230	Viteză de acționare ¹⁾	s	1600			1500	900	550	350
	Presiune la închidere	kPa	-			85 55*			
			-			1500	950	600	

1) Timpul de acționare poate fi modificat, reglajul din fabrică este marcată cu *.

Servomotor TA-MC55



TA-MC55/24, TA-MC55/230, TA-MC55Y

DN	H	Kg
15	267	1,5
20	272	1,5
25 - 32	277	1,5
40 - 50	282	1,5

Specificații tehnice

		TA-MC55/24	TA-MC55/230	TA-MC55Y
Viteză de acționare ¹⁾	s/mm	9 · 5*		
Forță de acționare	kN	0,6		
Cursă	mm	max. 14		
Alimentare electrică	VAC	24 ±10%	230 +6% -10%	24 ±10%
Alimentare electrică ²⁾	VDC	24 ±10%	-	24 ±10%
Frecvență	Hz	50/60 ±5%		
Putere consumată	VA	3,5	7	3,5
Semnal intrare ³⁾		3 puncte		0(2)...10 VDC, 70 kΩ 0(4)...20 mA, 0,51 kΩ
Semnal ieșire ³⁾		0..10 VDC		min. 1200 Ω
Histerezis	V	max. 8 mA		0,3

Clasă de protecție:

Acționare automată: IP 54

Acționare manuală: IP 30

Precizie:

Electric: 0,04 VDC.

Mecanic: 0,06 mm

Sistem conectare electrică:

Regletă de conexiuni cu șuruburi pentru fixarea cablurilor.

Temperatura ambientală:

0 - +60°C

Mod de operare:

S3 - 50% ED c/h 1200, EN 60034-1

Limitatoare de capăt de cursă:

Cu limitator de cuplu

Opționale:

Alimentare: 115 VAC.

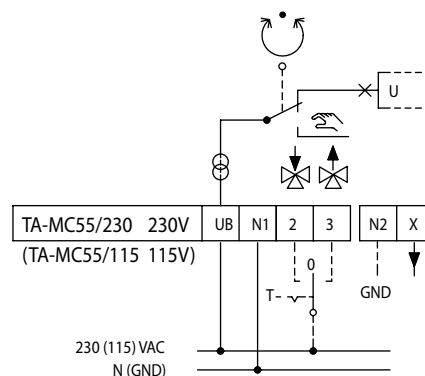
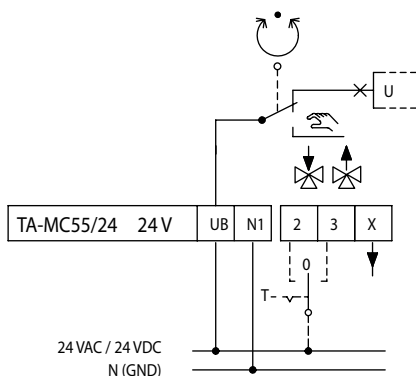
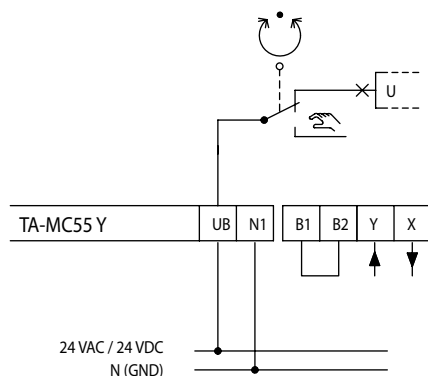
Pentru alte variante și accesorii contactați IMI.

1) Timpul de acționare poate fi modificat, reglaj din fabrică este marcată cu *

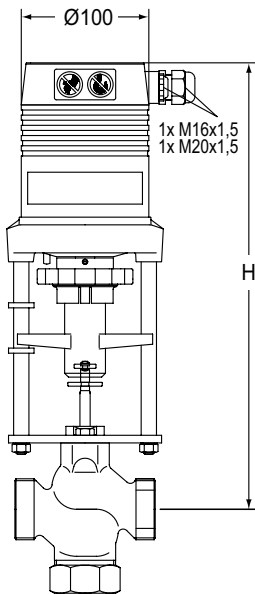
2) -

3) Semnalele de intrare și ieșire sunt inversabile

Schema de conexiuni electrice:



Servomotor TA-MC100



TA-MC100/24, TA-MC100/230

DN	24 V H	230 V H	Kg
15	343	368	2,5
20	348	373	2,5
25 - 32	353	378	2,5
40 - 50	358	383	2,5

Specificații tehnice

		TA-MC100/24	TA-MC100/230
Viteză de acționare ¹⁾	s/mm	12 · 9* · 4 · 1,9	
Forță de acționare	kN	1,0	
Cursă	mm	max. 20	
Alimentare electrică	VAC	24 ±10%	230 +6% -10%
Alimentare electrică	VDC	24 ±10%	-
Frecvență	Hz	50/60 ±5%	
Putere consumată	VA	6	12
Semnal intrare ³⁾		3 puncte	
		0(2)...10 VDC, 77 kΩ	0(4)...20 mA, 0,51 kΩ
Semnal ieșire ³⁾		0...10 VDC	
		max. 8 mA	min. 1200 Ω
Histerezis ⁴⁾	V	0,15 · 0,5	

Clasă de protecție:
IP54

Precizie:
Electric: 0,04 VDC.
Mecanică: 0,095 mm

Temperatura ambientală:
0 - +60°C

Mod de operare:
S3 - 50% ED c/h 1200, EN 60034-1

Limitatoare de capăt de cursă:
Cu limitator de cuplu

- Opționale:**
- Alimentare: 115 VAC.
 - Contacte auxiliare de capăt de cursă ⁵⁾:
2 contacte auxiliare (WE1/WE2), libere de potențial, poziție ajustabilă.
sarcină nominală: 8 A / 250 VAC VAC., 8 A / 30 VDC.
tensiune de comutare: max. 400 VAC, max. 125 VDC.
 - Clasă de protecție: IP 65
 - Semnal ieșire ⁵⁾: X=0(4)-20 mA

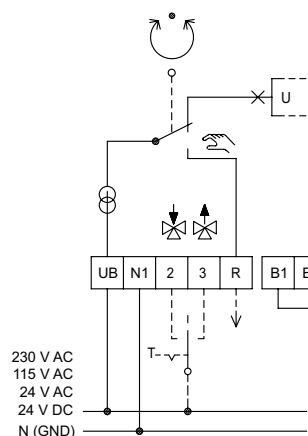
Pentru alte variante și accesorii contactați IMI.

- 1) Timpul de acționare poate fi modificat, reglajul din fabrică este marcată cu *
- 3) Semnalele de intrare și ieșire sunt inversabile
- 4) Ajustabil după necesități
- 5) Nu pot fi montate simultan accesoriile: contacte auxiliare de capăt de cursă și semnal de ieșire 0(4)-20 mA.

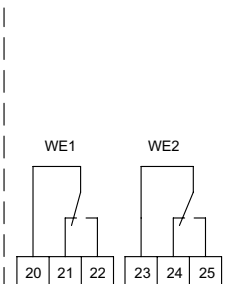
Schema de conexiuni electrice:

Conexiune pentru un semnal de intrare digital B1/B2 (ex. protecție anti-îngheț)

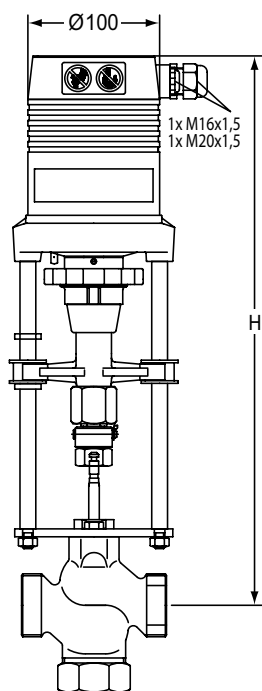
Versiune standard



Accesorii speciale



Servomotor TA-MC161



TA-MC161/24, TA-MC161/230

DN	24 V H	230 V H	Kg
32	431	456	3,2
40 - 50	436	461	3,2

Specificații tehnice

		TA-MC161/24	TA-MC161/230
Viteză de acționare ¹⁾	s/mm	6 · 4*	
Forță de acționare	kN	1,6 (VAC) / 1,1 (VDC)	
Cursă	mm	max. 20	
Alimentare electrică	VAC	24 ±10%	230 +6% -10%
Alimentare electrică ²⁾	VDC	24 ±10%	-
Frecvență	Hz	50/60 ±5%	
Putere consumată	VA	6	12
Semnal intrare ³⁾		3 puncte	
		0(2)...10 VDC, 77 kΩ	0(4)... 20 mA, 0,51 kΩ
Semnal ieșire ³⁾		0...10 VDC	
		max. 8 mA	min. 1200 Ω
Histerezis ⁴⁾	V	0,05 · 0,15 · 0,3 · 0,5	

Clasă de protecție:
IP54

Precizie:
Electric: 0,04 VDC
Mecanică: 0,05 mm

Temperatura ambientală:
0 - +60°C

Mod de operare:
S3 - 50% ED c/h 1200, EN 60034-1

Limitatoare de capăt de cursă:
Cu limitator de cuplu

Opționale:

- Alimentare: 115 VAC.
- Contacte auxiliare de capăt de cursă ⁵⁾:
2 contacte auxiliare (WE1/WE2), libere de potențial, poziție ajustabilă.
sarcină nominală: 8 A / 250 VAC, 8 A / 30 VDC
ensiune de comutare: max. 400 VAC, max. 125 VDC
- Clasă de protecție: IP 65
- Semnal ieșire ⁵⁾: X=0(4)-20 mA

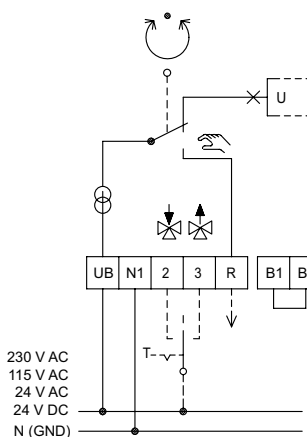
Pentru alte variante și accesorii contactați IMI Hydronic Engineering.

- 1) Timpul de acționare poate fi modificat, reglajul din fabrică este marcată cu *
- 2) Alimentarea în curent continuu se face cu o sursă redresată din curent alternativ
- 3) Semnalele de intrare și ieșire sunt inversabile
- 4) Ajustabil după necesități
- 5) Nu pot fi montate simultan accesoriile: contacte auxiliare de capăt de cursă și semnal de ieșire 0(4)-20 mA.

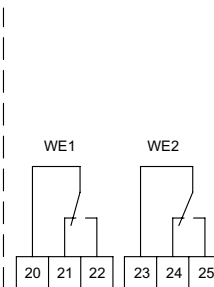
Schema de conexiuni electrice:

Conexiune pentru un semnal de intrare digital B1/B2 (ex. protecție anti-îngheț)

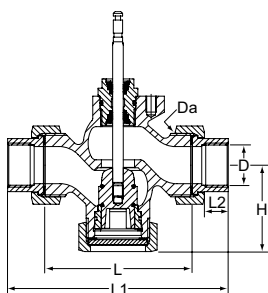
Versiune standard



Accesorii speciale



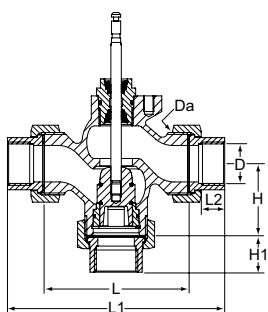
CV216 RGA (2 căi)



Filet exterior inclusiv racorduri conform ISO 7

DN	D	Da	L	L1	L2	H	Kvs	Kg	Cod articol
15	Rp1/2	G1	62	114	13	48	0,63	0,9	60 230-115
15	Rp1/2	G1	62	114	13	48	1,25	0,9	60 230-215
15	Rp1/2	G1	62	114	13	48	1,6	0,9	60 230-315
15	Rp1/2	G1	62	114	13	48	2,5	0,9	60 230-415
15	Rp1/2	G1	62	114	13	48	4	0,9	60 230-515
20	Rp3/4	G1 1/4	75	127	15	53	5	1,4	60 230-120
20	Rp3/4	G1 1/4	75	127	15	53	6,3	1,4	60 230-220
25	Rp1	G1 1/2	80	138	17	57	8	1,7	60 230-125
25	Rp1	G1 1/2	80	138	17	57	10	1,7	60 230-225
32	Rp1 1/4	G2	120	184	19	68	12,5	3,4	60 233-132
32	Rp1 1/4	G2	120	184	19	68	16	3,4	60 233-232
40	Rp1 1/2	G2 1/4	130	198	19	73	20	4,0	60 233-140
40	Rp1 1/2	G2 1/4	130	198	19	73	25	4,0	60 233-240
50	Rp2	G2 3/4	150	222	24	78	31,5	5,7	60 233-150
50	Rp2	G2 3/4	150	222	24	78	40	5,7	60 233-250

CV316 RGA (3 căi)



Filet exterior inclusiv racorduri conform ISO 7

DN	D	Da	L	L1	L2	H	H1	Kvs	Kg	Cod articol
15	Rp1/2	G1	62	114	13	40	66	0,63	0,9	60 330-115
15	Rp1/2	G1	62	114	13	40	66	1,25	0,9	60 330-215
15	Rp1/2	G1	62	114	13	40	66	1,6	0,9	60 330-315
15	Rp1/2	G1	62	114	13	40	66	2,5	0,9	60 330-415
15	Rp1/2	G1	62	114	13	40	66	4	0,9	60 330-515
20	Rp3/4	G1 1/4	75	127	15	41	67	5	1,4	60 330-120
20	Rp3/4	G1 1/4	75	127	15	41	67	6,3	1,4	60 330-220
25	Rp1	G1 1/2	80	138	17	45	74	8	1,7	60 330-125
25	Rp1	G1 1/2	80	138	17	45	74	10	1,7	60 330-225
32	Rp1 1/4	G2	120	184	19	55	89	12,5	3,4	60 333-132
32	Rp1 1/4	G2	120	184	19	55	89	16	3,4	60 333-232
40	Rp1 1/2	G2 1/4	130	198	19	60	94	20	4,0	60 333-140
40	Rp1 1/2	G2 1/4	130	198	19	60	94	25	4,0	60 333-240
50	Rp2	G2 3/4	150	222	24	65	101	31,5	5,7	60 333-150
50	Rp2	G2 3/4	150	222	24	65	101	40	5,7	60 333-250

Servomotoare

Tip	Tensiune de alimentare	Forța de acționare [kN]	Semnal de intrare	Cod articol
TA-MC55/24	24 VAC.	0,6	3 puncte	61 055-001
TA-MC55/24	24 VDC *	0,6	3 puncte	61 055-402
TA-MC55/230	230 VAC..	0,6	3 puncte	61 055-002
TA-MC55Y	24 VAC.	0,6	0(2)-10 V, 4(0)-20 mA	61 055-003
TA-MC55Y	24 VDC *	0,6	0(2)-10 V, 4(0)-20 mA	61 055-004
TA-MC100/24	24 VAC	1,0	3 puncte, 0(2)-10 V, 4(0)-20 mA	61 100-001
TA-MC100/24	24 VDC *	1,0	3 puncte, 0(2)-10 V, 4(0)-20 mA	61 100-003
TA-MC100/230	230 VAC	1,0	3 puncte, 0(2)-10 V, 4(0)-20 mA	61 100-002
TA-MC100/115	115 VAC	1,0	3 puncte, 0(2)-10 V, 4(0)-20 mA	61 100-302
TA-MC161/24	24 VAC	1,6	3 puncte, 0(2)-10 V, 4(0)-20 mA	61 161-001
TA-MC161/24	24 VDC *	1,1	3 puncte, 0(2)-10 V, 4(0)-20 mA	61 161-402
TA-MC161/230	230 VAC	1,6	3 puncte, 0(2)-10 V, 4(0)-20 mA	61 161-002
TA-MC161/115	115 VAC	1,6	3 puncte, 0(2)-10 V, 4(0)-20 mA	61 161-302

) c.c. (VDC) – curent continuu la o valoare constantă.

Accesorii pentru servomotoare

ACA71, ACA72, ACA76

NOTĂ!

- ACA72 trebuie comandată împreună cu servomotorul.

- TA-MC100, TA-MC160, TA-MC161: Nu pot fi montate simultan accesoriile: contacte auxiliare de capăt de cursă (ACA71) și semnal de ieșire 0(4)-20 mA (ACA76).

Tip	Pentru servomotoarele	Cod articol
ACA71 Contacte auxiliare de capăt de cursă (2 contacte auxiliare)	TA-MC100, TA-MC161	67 071-100XA
ACA72 IP65	TA-MC100, TA-MC161	67 072-100XA
ACA76 Semnal ieșire 0(4)-20 mA	TA-MC100, TA-MC161	67 076-100XA

Pentru accesoriile servomotor, vă rugăm să adăugați „SO” (comandă specială) după codul servomotorului și includeți codul tipului de accesoriu.

Accesoriile de mai sus nu se potrivesc la servomotoarele TA-MC55.

Exemplu: 61 100-001**SO** + 67 071-100XA

Accesorii pentru vane

ACV13 Preîncălzitor de tijă

Preîncălzitorul de tijă se folosește pentru amestec de apă și antigel.

Temperatura min.: -15°C

Alimentare electrică: 24 Vc.a. ±10%, 50/60 Hz ±5%.

Putere consumată: P_{max} ~400 VA, PN ~45 VA

Pentru DN	Cod articol
15-50	68 013-015

Tipuri de vane

Pentru accesoriile vanelor, adăugați „SO” după codul vanei și includeți codul accesoriului.

Exemplu: 60 215-115SO + 68 012-015XV

ACV12 Obturator sau scaun realizate din oțel CrNi 1.4305

NOTĂ! Accesoriile trebuie comandate împreună cu vana.

Pentru DN	Cod articol
15	68 012-015XV
20	68 012-020XV
25	68 012-025XV
32	68 012-032XV
40	68 012-040XV
50	68 012-050XV

ACV15 O-ringuri din FKM

NOTĂ! Accesoriile trebuie comandate împreună cu vana.

Pentru DN	Cod articol
15	68 015-015XV
20	68 015-020XV
25	68 015-025XV
32	68 015-032XV
40	68 015-040XV
50	68 015-050XV

ACV16 Versiune silicon free, max. 150°C

NOTĂ! Accesoriile trebuie comandate împreună cu vana.

Pentru DN	Cod articol
15	68 016-015XV
20	68 016-020XV
25	68 016-025XV
32	68 016-032XV
40	68 016-040XV
50	68 016-050XV



Produsele, textele, fotografiile, graficele și diagramele din acest document pot fi supuse modificării de către IMI fără o notificare prealabilă sau fără explicarea motivelor. Pentru informații actualizate despre produsele și specificațiile noastre, vă rugăm vizitați climatecontrol.imiplc.com.