

**Climate  
Control**

**IMI TA**

**CV206/216 GG, CV306/316 GG**



**Vane de reglare**

2 sau 3 căi, DN 15-200, fontă

## CV206/216 GG, CV306/316 GG

Adecvate pentru instalațiile de încălzire și răcire din clădiri.  
Disponibile până la DN 200, presiune nominală PN 6 sau PN 16  
racordare cu flanșe.

### Caracteristici principale

**Servomotoare cu microprocesor**  
Permit reglare multiple.

**Flexibilitate în alegerea servomotoarelor**

În funcție de necesități, forță de acționare sau timp de acționare, se alege tipul de servomotoar necesar.

**Etanșare strânsă**

Etanșare strânsă la ambele capete de cursă.



### Descriere și specificații tehnice

#### Aplicații:

Instalații de încălzire și răcire

#### Funcții:

CV206/216 GG: vană de reglare cu 2 căi  
CV306/316 GG: vană de reglare cu 3 căi

#### Caracteristică:

CV206/216 GG: echiprocentuală.  
CV306/316 GG: A-AB echiprocentuală.  
B-AB liniară.

#### Dimensiuni:

CV206/306 GG: DN 15-100  
CV216/316 GG: DN 15-200

#### Presiune Nominală:

CV206/306 GG: PN 6  
CV216/316 GG: PN 16

#### Temperatură:

Temperatura max. de lucru: 150°C  
(Pentru temperaturi mai mari de 130°C, vanele trebuie montate în poziție orizontală)  
Temperatura min. de lucru: 0°C  
(Pentru amestec apă-glicol până la -10°C)  
Pentru aplicații cu plajă de temperaturi marită (până la 200°C) și presiune nominală de PN 25-40 contactați IMI.

#### Material:

Corp: Fontă EN-JL1040  
Obturator: Alamă CW614N, DN 125-200  
oțel CrNi 1.4305  
Tijă: Oțel CrMo 1.4122  
Etanșare tijă: O-ringuri EPDM

#### Marcaj:

PN, DN și săgeată sens curgere.  
(în cazul CV306/316 GG numele porturilor - A, B, AB)

#### Clasă de etanșare:

DN 15-150: EN 1349, etanșare scaun  
VI G 1 (etanșare strânsă)  
DN 200: EN 1349, etanșare scaun  
IV L 1 ( $\leq 0,01\%$  din Kvs)

#### Cursa maximă a vanei de reglare:

DN 15-50: 14 mm  
DN 65: 20 mm  
DN 65-100: 30 mm  
DN 125-150: 50 mm  
DN 200: 60 mm

#### Raport de reglare:

DN 15: 50:1  
DN 20-200: 100:1

#### Racorduri:

Flanșe conform EN 1092-2 tip 21

#### Dimensiuni față-față:

Conform EN 558-1 serii bază 1

#### Servomotor:

TA-MC55  
TA-MC65  
TA-MC100  
TA-MC160  
TA-MC161  
TA-MC220  
TA-MC400  
TA-MC500  
TA-MC1000

---

## Accesorii

Verificați secțiunea "Accesorii pentru servomotoare", "Accesorii pentru vane" și "Tipuri de vane".

---

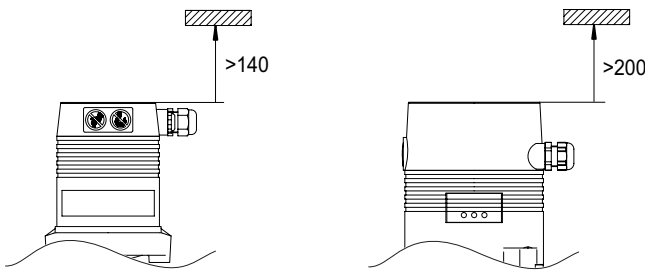
## Instalarea

Componentele interne ale vanei pot fi deteriorate de impuritățile din sistem. Recomandăm montarea unui filtru.

**Notă!** Spațiul liber de deasupra motorului trebuie respectat.

TA-MC55/65/100/160/161/220

TA-MC400/500/1000



## Caracteristici tehnice – Vanele cu servomotor

### PN 6

DN			15	20	25	32	40	50	65	65	80	100
Kvs			4	6,3	10	16	25	40	63	63	100	160
			2,5	5	8	12,5	20	31,5	50	50	80	125
			1,6									
			1,25									
			0,63									
Cursă		mm	14	14	14	14	14	14	20	30	30	30
TA-MC55/24 TA-MC55/230 TA-MC55Y	Viteză de acționare <sup>1)</sup>	s	125 70*	125 70*	125 70*	125 70*	125 70*	125 70*	-	-	-	-
	Presiune la închidere	kPa	600	600	600	450	250	150	-	-	-	-
TA-MC65/24 TA-MC65/230 TA-MC65Y	Viteză de acționare <sup>1)</sup>	s	-	-	-	-	-	-	180 100*	-	-	-
	Presiune la închidere	kPa	-	-	-	-	-	-	100	-	-	-
TA-MC100/24 TA-MC100/230	Viteză de acționare <sup>1)</sup>	s	170	170	170	170	170	170	240	-	-	-
			125*	125*	125*	125*	125*	125*	180*			
			55	55	55	55	55	55	80			
	Presiune la închidere	kPa	30	30	30	30	30	30	40	-	-	-
TA-MC161/24 TA-MC161/230	Viteză de acționare <sup>1)</sup>	s	-	-	-	-	85 55*	85 55*	120 80*	-	-	-
	Presiune la închidere	kPa	-	-	-	-	600	600	350	-	-	-
	Presiune la închidere VDC	kPa	-	-	-	-	600	370	230	-	-	-
TA-MC160/24 TA-MC160/230	Viteză de acționare <sup>1)</sup>	s	-	-	-	-	-	-	-	180 120*	180 120*	180 120*
	Presiune la închidere	kPa	-	-	-	-	-	-	-	350	230	140
	Presiune la închidere VDC	kPa	-	-	-	-	-	-	-	230	150	100
TA-MC220/24 TA-MC220/230	Viteză de acționare <sup>1)</sup>	s	-	-	-	-	-	-	-	90	90	90
	Presiune la închidere	kPa	-	-	-	-	-	-	-	500	300	200
TA-MC400/24 TA-MC400/230	Viteză de acționare <sup>1)</sup>	s	-	-	-	-	-	-	-	20 15*	20 15*	20 15*
	Presiune la închidere	kPa	-	-	-	-	-	-	-	600	600	400
TA-MC500/24 TA-MC500/230	Viteză de acționare <sup>1)</sup>	s	-	-	-	-	-	-	-	150 75*	150 75*	150 75*
	Presiune la închidere	kPa	-	-	-	-	-	-	-	600	600	500

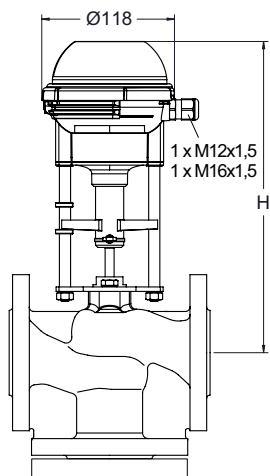
1) Timpul de acționare poate fi modificat, reglajul din fabrică este marcată cu \*.

## PN 16

DN		15	20	25	32	40	50	65	65	80	100	125	150	200 CV216 GG	200 CV316 GG
Kvs		4 2,5 1,6 1,25 0,63	6,3 5	10 8	16 12,5	25 20	40 31,5	63 50	63 50	100 80	160 125	250	315	500	500
Cursă		mm	14	14	14	14	14	20	30	30	30	50	50	60	60
TA-MC55/24 TA-MC55/230 TA-MC55Y	Viteză de acționare <sup>1)</sup>	s	125 70*	125 70*	125 70*	125 70*	125 70*	-	-	-	-	-	-	-	-
	Presiune la închidere	kPa	1500	1250	750	450	250	150	-	-	-	-	-	-	-
TA-MC65/24 TA-MC65/230 TA-MC65Y	Viteză de acționare <sup>1)</sup>	s	-	-	-	-	-	180 100*	-	-	-	-	-	-	-
	Presiune la închidere	kPa	-	-	-	-	-	100	-	-	-	-	-	-	-
TA-MC100/24 TA-MC100/230	Viteză de acționare <sup>1)</sup>	s	170 125* 55 30	170 125* 55 30	170 125* 55 30	170 125* 55 30	170 125* 55 30	170 125* 55 30	240 180* 80 40	-	-	-	-	-	-
	Presiune la închidere	kPa	1600	1600	1500	900	550	350	150	-	-	-	-	-	-
TA-MC161/24 TA-MC161/230	Viteză de acționare <sup>1)</sup>	s	-	-	-	85 55*	85 55*	85 55*	120 80*	-	-	-	-	-	-
	Presiune la închidere	kPa	-	-	-	1500	950	600	350	-	-	-	-	-	-
	Presiune la închidere VDC	kPa	-	-	-	950	600	370	230	-	-	-	-	-	-
TA-MC160/24 TA-MC160/230	Viteză de acționare <sup>1)</sup>	s	-	-	-	-	-	-	180 120*	180 120*	180 120*	-	-	-	-
	Presiune la închidere	kPa	-	-	-	-	-	-	350	230	140	-	-	-	-
	Presiune la închidere VDC	kPa	-	-	-	-	-	-	180	120	80	-	-	-	-
TA-MC220/24 TA-MC220/230	Viteză de acționare <sup>1)</sup>	s	-	-	-	-	-	-	90	90	90	-	-	-	-
	Presiune la închidere	kPa	-	-	-	-	-	-	500	300	200	-	-	-	-
TA-MC400/24 TA-MC400/230	Viteză de acționare <sup>1)</sup>	s	-	-	-	-	-	-	20 15*	20 15*	20 15*	30 20*	30 20*	40 25*	-
	Presiune la închidere	kPa	-	-	-	-	-	-	950	650	400	300	200	300	-
TA-MC500/24 TA-MC500/230	Viteză de acționare <sup>1)</sup>	s	-	-	-	-	-	-	150 75*	150 75*	150 75*	250 125*	250 125*	300 150*	300 150*
	Presiune la închidere	kPa	-	-	-	-	-	-	1250	850	500	370	270	600	110
TA-MC1000/24 TA-MC1000/230	Viteză de acționare	s	-	-	-	-	-	-	-	-	-	50	50	60	60
	Presiune la închidere	kPa	-	-	-	-	-	-	-	-	-	800	550	1200	240

1) Timpul de acționare poate fi modificat, reglajul din fabrică este marcată cu \*.

## Servomotor TA-MC55/TA-MC65



### TA-MC55/24, TA-MC55/230, TA-MC55Y, TA-MC65/24, TA-MC65/230, TA-MC65Y

DN	24/230 V H	Kg *	
15	267	1,5	TA-MC55
20	272	1,5	TA-MC55
25 - 32	277	1,5	TA-MC55
40 - 50	282	1,5	TA-MC55
65	335	1,5	TA-MC65

\*) Servomotor

### Specificații tehnice

	TA-MC55/24	TA-MC55/230	TA-MC55Y/24	TA-MC65/24	TA-MC65/230	TA-MC65Y/24
Viteză de acționare <sup>1)</sup>	s/mm 9 · 5*					
Forță de acționare	kN 0,6					
Cursă	mm max. 14			mm max. 20		
Alimentare electrică	Vc.a. 24 ±10%	230 +6% -10%	24 ±10%	24 ±10%	230 +6% -10%	24 ±10%
Alimentare electrică	Vc.c. 24 ±10%	-	24 ±10%	24 ±10%	-	-
Frecvență	Hz 50/60 ±5%					
Putere consumată	VA 3,5	7	3,5	3,5	7	3,5
Semnal intrare <sup>3)</sup>	3 puncte		0(2)...10 Vc.c., 77 kΩ 0(4)...20 mA, 0,51 kΩ	3 puncte		0(2)...10 Vc.c., 77 kΩ 0(4)...20 mA, 0,51 kΩ
Semnal ieșire <sup>3)</sup>	0...10 Vc.c. max. 8 mA min. 1200 Ω					
Histerezis	V 0,3					

### Clasă de protecție:

Acționare automată: IP 54

Acționare manuală: IP 30

### Precizie:

Electric: 0,04 Vc.c.

Mecanic: 0,06 mm

### Sistem conectare electrică:

Regletă de conexiuni cu șuruburi pentru fixarea cablurilor.

### Temperatura ambientală:

0 - +60°C

### Mod de operare:

S3 - 50% ED c/h 1200, EN 60034-1

### Limitatoare de capăt de cursă:

Cu limitator de cuplu

### Opționale:

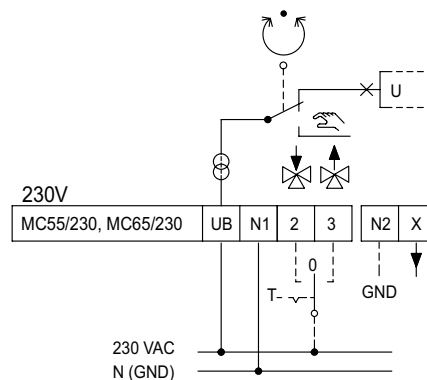
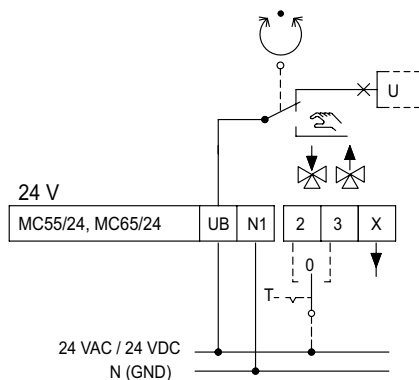
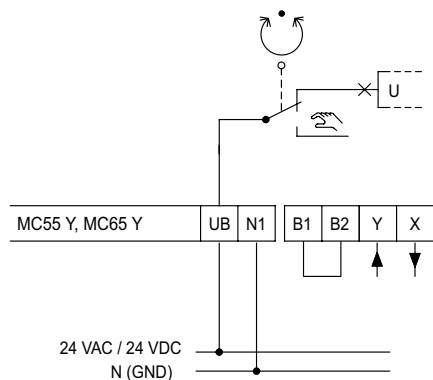
Alimentare: 115 Vc.a.

Verificați secțiunea "Servomotoare" și "Accesorii pentru servomotoare".

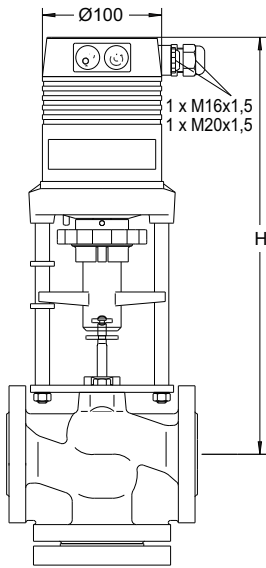
1) Timpul de acționare poate fi modificat, setarea din fabrică este marcată cu \*

3) Semnal de intrare și ieșire inversabile

### Schema de conexiuni electrice:



## Servomotor TA-MC100



### TA-MC100/24, TA-MC100/230

DN	24 V H	230 V H	Kg *
15	343	368	2,5
20	348	373	2,5
25 - 32	353	378	2,5
40 - 50	358	383	2,5
65	408	433	2,5

\*) Servomotor

### Specificații tehnice

		TA-MC100/24	TA-MC100/230
Viteză de acționare <sup>1)</sup>	s/mm	12 · 9* · 4 · 1,9	
Forță de acționare	kN	1,0	
Cursă	mm	max. 20	
Alimentare electrică	Vc.a.	24 ±10%	230 +6% -10%
Alimentare electrică	Vc.c.	24 ±10%	-
Frecvență	Hz	50/60 ±5%	
Putere consumată	VA	6	12
Semnal intrare <sup>3)</sup>		3 puncte	
		0(2)...10 Vc.c., 77 kΩ	0(4)...20 mA, 0,51 kΩ
Semnal ieșire <sup>3)</sup>		0...10 Vc.c.	
		max. 8 mA	min. 1200 Ω
Histerezis <sup>4)</sup>	V	0,15 · 0,5	

**Clasă de protecție:**  
IP54

**Precizie:**  
Electric: 0,04 Vc.c.  
Mecanică: 0,095 mm

**Temperatura ambientală:**  
0 - +60°C

**Mod de operare:**  
S3 - 50% ED c/h 1200, EN 60034-1

**Limitatoare de capăt de cursă:**  
Cu limitator de cuplu

**Opționale:**

- Alimentare: 115 V c.a.
- Contacte auxiliare de capăt de cursă <sup>5)</sup>:  
2 contacte auxiliare (WE1/WE2), libere de potențial, poziție ajustabilă.  
sarcină nominală: 8 A / 250 V c.a., 8 A / 30 V c.c.  
tensiune de comutare: max. 400 V c.a., max. 125 V c.c.
- Clasă de protecție: IP 65
- Semnal ieșire <sup>5)</sup>: X=0(4)-20 mA

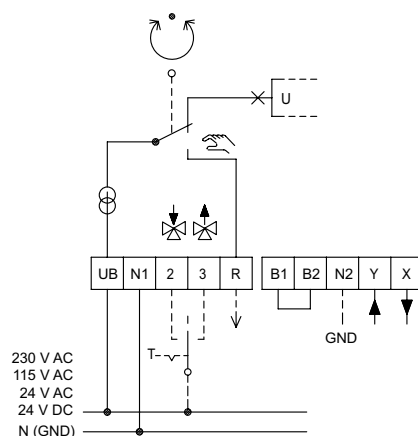
Verificați secțiunea "Servomotoare" și "Accesorii pentru servomotoare".

- 1) Timpul de acționare poate fi modificat, reglajul din fabrică este marcată cu \*
- 3) Semnalele de intrare și ieșire sunt inversabile
- 4) Ajustabil după necesități
- 5) Nu pot fi montate simultan accesoriile: contacte auxiliare de capăt de cursă și semnal de ieșire 0(4)-20 mA.

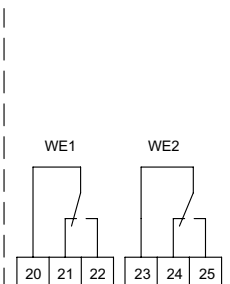
### Schema de conexiuni electrice:

Conexiune pentru un semnal de intrare digital B1/B2 (ex. protecție anti-îngheț)

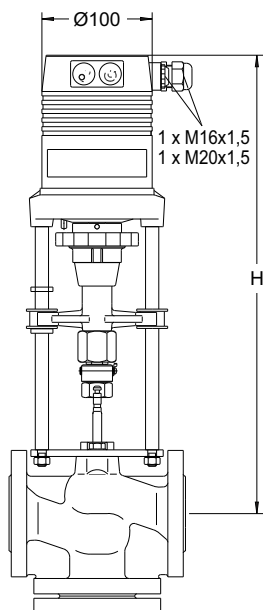
#### Versiune standard



#### Accesorii speciale



## Servomotor TA-MC160/TA-MC161



### TA-MC160/24, TA-MC160/230, TA-MC161/24, TA-MC161/230

DN	24 V H	230 V H	Kg *	
32	443	468	3,2	TA-MC161
40 - 50	448	473	3,2	TA-MC161
65	486	511	3,2	TA-MC161 TA-MC160
80	496	521	3,2	TA-MC160
100	506	531	3,2	TA-MC160

\*) Servomotor

### Specificații tehnice

		TA-MC160/24	TA-MC161/24	TA-MC160/230	TA-MC161/230
Viteză de acționare <sup>1)</sup>	s/mm	6 · 4*			
Forță de acționare	kN	1,6 (Vc.a.) / 1,1 (Vc.c.)			
Cursă	mm	max. 30	max. 20	max. 30	max. 20
Alimentare electrică	Vc.a.	24 ±10%		230 +6% -10%	
Alimentare electrică	Vc.c.	24 ±10%		-	
Frecvență	Hz	50/60 ±5%			
Putere consumată	VA	6		12	
Semnal intrare <sup>3)</sup>		3 puncte			
		0(2)...10 Vc.c., 77 kΩ		0(4)...20 mA, 0,51 kΩ	
Semnal ieșire <sup>3)</sup>		0...10 Vc.c.			
		max. 8 mA		min. 1200 Ω	
Histererezis <sup>4)</sup>	V	0,05 · 0,15 · 0,3 · 0,5			

**Clasă de protecție:**  
IP54

**Precizie:**  
Electric: 0,04 Vc.c.  
Mecanică: 0,05 mm

**Temperatura ambientală:**  
0 - +60°C

**Mod de operare:**  
S3 - 30% ED c/h 1200, EN 60034-1

**Limitatoare de capăt de cursă:**  
Cu limitator de cuplu

**Opționale:**

- Alimentare: 115 V c.a.
- Contacte auxiliare de capăt de cursă <sup>5)</sup>:  
2 contacte auxiliare (WE1/WE2), libere de potențial, poziție ajustabilă.  
sarcină nominală: 8 A / 250 V c.a., 8 A / 30 V c.c.  
tensiune de comutare: max. 400 V c.a., max. 125 V c.c.
- Clasă de protecție: IP 65
- Semnal ieșire <sup>5)</sup>: X=0(4)-20 mA

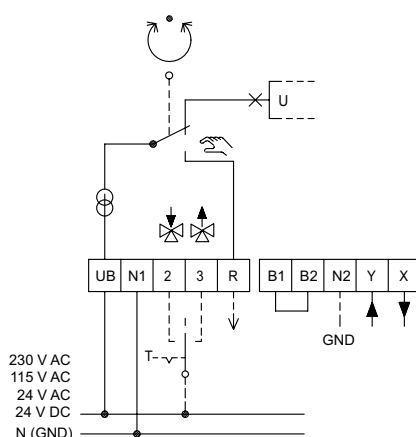
Verificați secțiunea "Servomotoare" și "Accesorii pentru servomotoare".

- 1) Timpul de acționare poate fi modificat, reglajul din fabrică este marcată cu \*
- 3) Semnalele de intrare și ieșire sunt inversabile
- 4) Ajustabil după necesități
- 5) Nu pot fi montate simultan accesoriile: contacte auxiliare de capăt de cursă și semnal de ieșire 0(4)-20 mA.

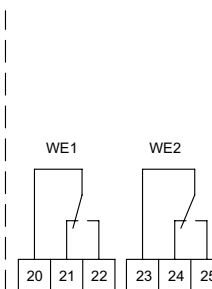
### Schema de conexiuni electrice:

Conexiune pentru un semnal de intrare digital B1/B2 (ex. protecție anti-îngheț)

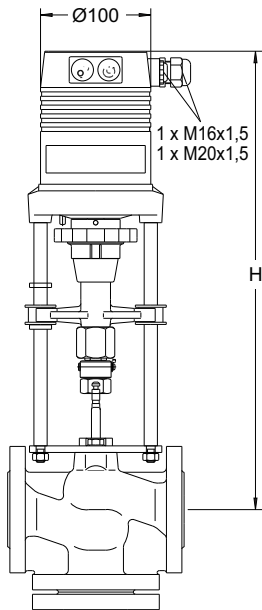
#### Versiune standard



#### Accesorii speciale



## Servomotor TA-MC220



### TA-MC220/24, TA-MC220/230

DN	24 V H	230 V H	Kg *
65	486	511	3,2
80	496	521	3,2
100	506	531	3,2

\*) Servomotor

### Specificații tehnice

		TA-MC220/24	TA-MC220/230
Viteză de acționare	s/mm	3	
Forță de acționare	kN	2,2	
Cursă	mm	max. 30	
Alimentare electrică	Vc.a.	24 ±10%	230 +6% -10%
Frecvență	Hz	50/60 ±5%	
Putere consumată	VA	max. 18	max. 25
Semnal intrare <sup>3)</sup>		3 puncte	
		0(2)...10 Vc.c., 77 kΩ	0(4)...20 mA, 0,51 kΩ
Semnal ieșire <sup>3)</sup>		0...10 Vc.c.	
		max. 8 mA	min. 1200 Ω
Histerezis <sup>4)</sup>	V	0,05 · 0,15 · 0,3 · 0,5	

**Clasă de protecție:**  
IP54

**Precizie:**  
Electric: 0,04 Vc.c.  
Mecanică: 0,05 mm

**Temperatura ambientală:**  
0 - +60°C

**Mod de operare:**  
S3 - 50% ED c/h 1200, EN 60034-1

**Limitatoare de capăt de cursă:**  
Cu limitator de cuplu

#### Opționale:

- Alimentare: 115 Vc.a.
- Contacte auxiliare de capăt de cursă :  
2 contacte auxiliare (WE1/WE2), libere de potențial, poziție ajustabilă.  
sarcină nominală: 8 A / 250 Vc.a., 8 A / 30 Vc.c.  
tensiune de comutare: max. 400 Vc.a., max. 125 Vc.c.
- Clasă de protecție: IP 65
- Semnal ieșire: X=0(4)-20 mA

Verificați secțiunea "Servomotoare" și "Accesorii pentru servomotoare".

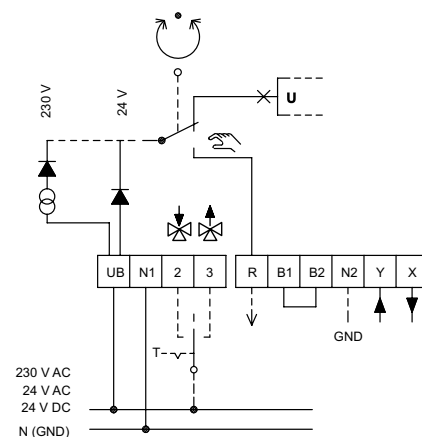
3) Alimentarea în curent continuu se face cu o sursă redresată din curent alternativ

4) Ajustabil după necesități

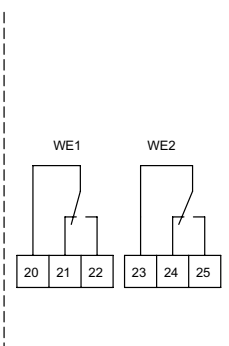
#### Schema de conexiuni electrice:

Conexiune pentru un semnal de intrare digital B1/B2 (ex. protecție anti-îngheț)

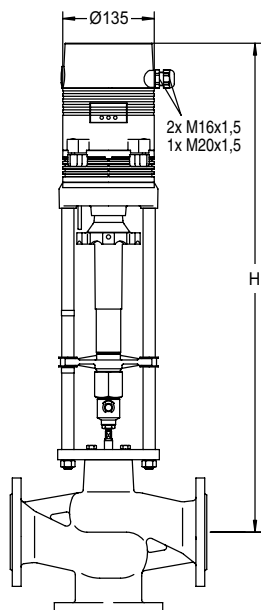
#### Versiune standard



#### Accesorii speciale



## Servomotor TA-MC400



### TA-MC400/24, TA-MC400/230

DN	24/230 V H	Kg *
65	695	9,5
80	705	9,5
100	715	9,5
125-150	855	9,5
200	875	9,5

\*) Servomotor

### Specificații tehnice

		TA-MC400/24	TA-MC400/230
Viteză de acționare <sup>1)</sup>	s/mm	0,6 · 0,4*	
Forță de acționare	kN	4,0	
Cursă	mm	max. 60	
Alimentare electrică	Vc.a.	24 ±10%	230 +6% -10%
Frecvență	Hz	50/60 ±5%	
Putere consumată	VA	max. 50	max. 63
Semnal intrare <sup>3)</sup>		3 puncte	
		0(2)...10 Vc.c., 77 kΩ	0(4)...20 mA, 0,51 kΩ
Semnal ieșire <sup>3)</sup>		0...10 Vc.c.	
		max. 8 mA	min. 1200 Ω
Histerezis <sup>4)</sup>	V	0,05 · 0,15 · 0,3 · 0,5	

**Clasă de protecție:**  
IP54

**Precizie:**  
Electric: 0,04 V c.c.  
Mecanică: 0,12 mm

**Temperatura ambientală:**  
-10 - +60°C

**Mod de operare:**  
S3 - 30% ED c/h 1200, EN 60034-1

**Limitatoare de capăt de cursă:**  
Cu limitator de cuplu

#### Opționale:

- Alimentare: 115 Vc.a.
- Contacte auxiliare de capăt de cursă :  
2 contacte auxiliare (WE1/WE2), libere de potențial, poziție ajustabilă.  
sarcină nominală: 8 A / 250 Vc.a., 8 A / 30 Vc.c.  
tensiune de comutare: max. 400 Vc.a., max. 125 Vc.c.
- Clasă de protecție: IP 65
- Semnal ieșire: X=0(4)-20 mA

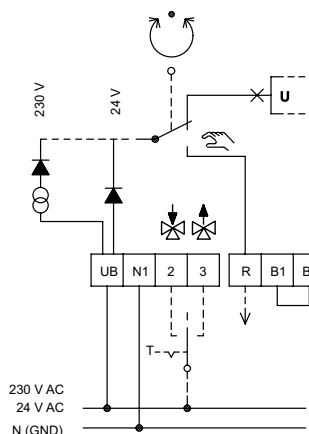
Verificați secțiunea "Servomotoare" și "Accesorii pentru servomotoare".

- 1) Timpul de acționare poate fi modificat, setarea din fabrică este marcată cu \*
- 3) Semnal de intrare și ieșire inversabile
- 4) Ajustabil după necesități

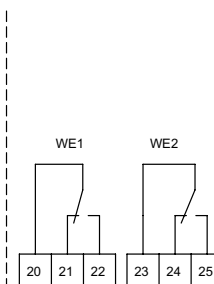
#### Schema de conexiuni electrice:

Conexiune pentru un semnal de intrare digital B1/B2 (ex. protecție anti-îngheț)

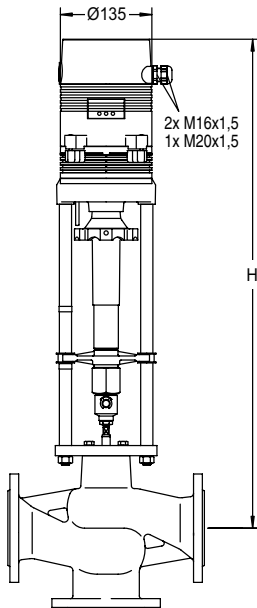
#### Versiune standard



#### Accesorii speciale



## Servomotor TA-MC500



### TA-MC500/24, TA-MC500/230

DN	24/230 V H	24 V Kg *	230 V Kg *
65	645	7,0	8,2
80	655	7,0	8,2
100	665	7,0	8,2
125-150	805	7,0	8,2
200	825	7,0	8,2

\*) Servomotor

### Specificații tehnice

		TA-MC500/24	TA-MC500/230
Viteză de acționare <sup>1)</sup>	s/mm	5 · 2,5*	
Forță de acționare	kN	5	
Cursă	mm	max. 60	
Alimentare electrică	Vc.a.	24 ±10%	230 +6% -10%
Alimentare electrică	Vc.c.	24 ±10%	-
Frecvență	Hz	50/60 ±5%	
Putere consumată	VA	max. 18	max. 25
Semnal intrare <sup>3)</sup>		3 puncte	
		0(2)...10 Vc.c., 77 kΩ	0(4)...20 mA, 0,51 kΩ
Semnal ieșire <sup>3)</sup>		0...10 Vc.c.	
		max. 8 mA	min. 1200 Ω
Histerezis <sup>4)</sup>	V	0,05 · 0,15 · 0,3 · 0,5	

**Clasă de protecție:**  
IP54

**Precizie:**  
Electric: 0,04 Vc.c.  
Mecanică: 0,04 mm

**Temperatura ambientală:**  
-10 - +60°C

**Mod de operare:**  
S3 - 50% ED c/h 1200, EN 60034-1

**Limitatoare de capăt de cursă:**  
Cu limitator de cuplu

- Opționale:**
- Alimentare: 115 Vc.a.
  - Contacte auxiliare de capăt de cursă :  
2 contacte auxiliare (WE1/WE2), libere de potențial, poziție ajustabilă.  
sarcină nominală: 8 A / 250 Vc.a., 8 A / 30 Vc.c.  
tensiune de comutare: max. 400 Vc.a., max. 125 Vc.c.
  - Clasă de protecție: IP 65
  - Semnal ieșire: X=0(4)-20 mA

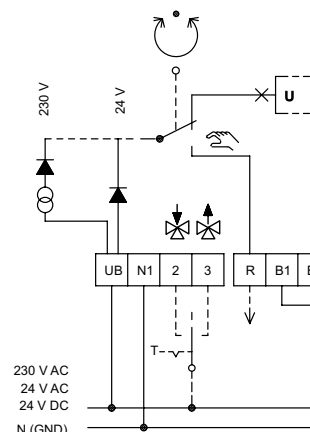
Verificați secțiunea "Servomotoare" și "Accesorii pentru servomotoare".

- 1) Timpul de acționare poate fi modificat, setarea din fabrică este marcată cu \*
- 3) Semnal de intrare și ieșire inversabile
- 4) Ajustabil după necesități

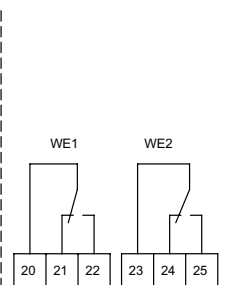
### Schema de conexiuni electrice:

Conexiune pentru un semnal de intrare digital B1/B2 (ex. protecție anti-îngheț)

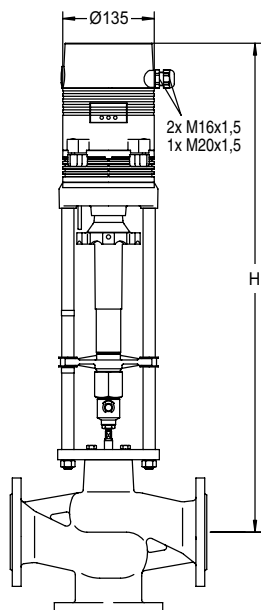
#### Versiune standard



#### Accesorii speciale



## Servomotor TA-MC1000



### TA-MC1000/24, TA-MC1000/230

DN	24/230 V H	Kg *
125 - 150	895	11
200	920	11

\*) Servomotor

### Specificații tehnice

		TA-MC1000/24 <sup>6)</sup>	TA-MC1000/230 <sup>6)</sup>
Viteză de acționare	s/mm	1	
Forță de acționare	kN	10	
Cursă	mm	max. 60	
Alimentare electrică	Vc.a.	24 ±10%	230 +6% -10%
Frecvență	Hz	50/60 ±5%	
Putere consumată	VA	max. 50	max. 63
Semnal intrare <sup>3)</sup>		3 puncte	
		0(2)...10 Vc.c., 77 kΩ	0(4)...20 mA, 0,51 kΩ
Semnal ieșire <sup>3)</sup>		0...10 Vc.c.	
		max. 8 mA	min. 1200 Ω
Histerezis <sup>4)</sup>	V	0,05 · 0,15 · 0,3 · 0,5	

**Clasă de protecție:**  
IP54

**Precizie:**  
Electric: 0,04 V c.c.  
Mecanică: 0,05 mm

**Temperatura ambientală:**  
-10 - +60°C

**Mod de operare:**  
S3 - 30% ED c/h 1200, EN 60034-1

**Limitatoare de capăt de cursă:**  
Cu limitator de cuplu

**Opționale:**

- Alimentare: 115 Vc.a.
- Contacte auxiliare de capăt de cursă :  
2 contacte auxiliare (WE1/WE2), libere de potențial, poziție ajustabilă.  
sarcină nominală: 8 A / 250 Vc.a., 8 A / 30 Vc.c.  
tensiune de comutare: max. 400 Vc.a., max. 125 Vc.c.
- Clasă de protecție: IP 65
- Semnal ieșire: X=0(4)-20 mA

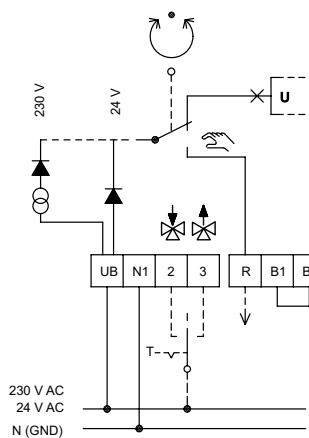
Verificați secțiunea "Servomotoare" și "Accesorii pentru servomotoare".

- 3) Semnal de intrare și ieșire inversabile
- 4) Ajustabil după necesități
- 6) Doar pentru CV 216 GG și CV 316 GG

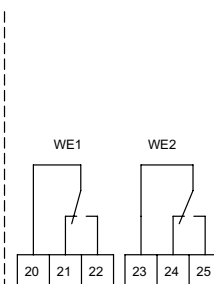
**Schema de conexiuni electrice:**

Conexiune pentru un semnal de intrare digital B1/B2 (ex. protecție anti-îngheț)

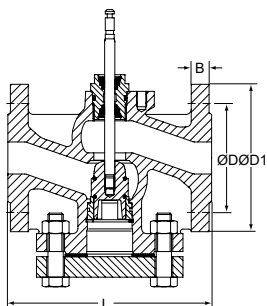
**Versiune standard**



**Accesorii speciale**



## CV206 GG

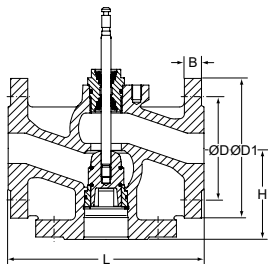


### PN 6

DN	D	D1	L	B	Nr de găuri	Kvs	Kg	Cod articol
15	55	80	130	12	4 x Ø11	0,63	2,8	60 215-115
15	55	80	130	12	4 x Ø11	1,25	2,8	60 215-215
15	55	80	130	12	4 x Ø11	1,6	2,8	60 215-315
15	55	80	130	12	4 x Ø11	2,5	2,8	60 215-415
15	55	80	130	12	4 x Ø11	4	2,8	60 215-515
20	65	90	150	14	4 x Ø11	5	3,9	60 215-120
20	65	90	150	14	4 x Ø11	6,3	3,9	60 215-220
25	75	100	160	14	4 x Ø11	8	4,8	60 215-125
25	75	100	160	14	4 x Ø11	10	4,8	60 215-225
32	90	120	180	16	4 x Ø14	12,5	7,1	60 215-132
32	90	120	180	16	4 x Ø14	16	7,1	60 215-232
40	100	130	200	16	4 x Ø14	20	8,8	60 215-140
40	100	130	200	16	4 x Ø14	25	8,8	60 215-240
50	110	140	230	16	4 x Ø14	31,5	10,5	60 215-150
50	110	140	230	16	4 x Ø14	40	10,5	60 215-250
65 <sup>1)</sup>	130	160	290	16	4 x Ø14	50	17,9	60 215-165
65 <sup>1)</sup>	130	160	290	16	4 x Ø14	63	17,9	60 215-265
65 <sup>2)</sup>	130	160	290	16	4 x Ø14	50	17,9	60 215-365
65 <sup>2)</sup>	130	160	290	16	4 x Ø14	63	17,9	60 215-465
80	150	190	310	18	4 x Ø18	80	26,3	60 215-180
80	150	190	310	18	4 x Ø18	100	26,3	60 215-280
100	170	210	350	18	4 x Ø18	125	37,1	60 215-190
100	170	210	350	18	4 x Ø18	160	37,1	60 215-290

1) Cursă 20 mm

2) Cursă 30 mm

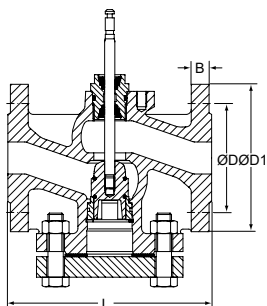
**CV306 GG**

**PN 6**

DN	D	D1	L	H	B	Nr de găuri	Kvs	Kg	Cod articol
15	55	80	130	65	12	4 x Ø11	0,63	2,2	60 315-115
15	55	80	130	65	12	4 x Ø11	1,25	2,2	60 315-215
15	55	80	130	65	12	4 x Ø11	1,6	2,2	60 315-315
15	55	80	130	65	12	4 x Ø11	2,5	2,2	60 315-415
15	55	80	130	65	12	4 x Ø11	4	2,2	60 315-515
20	65	90	150	70	14	4 x Ø11	5	3,0	60 315-120
20	65	90	150	70	14	4 x Ø11	6,3	3,0	60 315-220
25	75	100	160	75	14	4 x Ø11	8	3,7	60 315-125
25	75	100	160	75	14	4 x Ø11	10	3,7	60 315-225
32	90	120	180	95	16	4 x Ø14	12,5	5,6	60 315-132
32	90	120	180	95	16	4 x Ø14	16	5,6	60 315-232
40	100	130	200	100	16	4 x Ø14	20	7,0	60 315-140
40	100	130	200	100	16	4 x Ø14	25	7,0	60 315-240
50	110	140	230	100	16	4 x Ø14	31,5	8,4	60 315-150
50	110	140	230	100	16	4 x Ø14	40	8,4	60 315-250
65 <sup>1)</sup>	130	160	290	120	16	4 x Ø14	50	14,7	60 315-165
65 <sup>1)</sup>	130	160	290	120	16	4 x Ø14	63	14,7	60 315-265
65 <sup>2)</sup>	130	160	290	120	16	4 x Ø14	50	14,7	60 315-365
65 <sup>2)</sup>	130	160	290	120	16	4 x Ø14	63	14,7	60 315-465
80	150	190	310	130	18	4 x Ø18	80	22,0	60 315-180
80	150	190	310	130	18	4 x Ø18	100	22,0	60 315-280
100	170	210	350	150	18	4 x Ø18	125	31,0	60 315-190
100	170	210	350	150	18	4 x Ø18	160	31,0	60 315-290

1) Cursă 20 mm

2) Cursă 30 mm

## CV216 GG



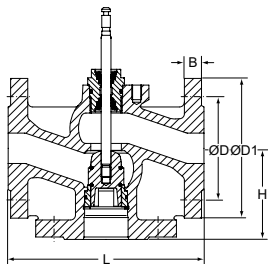
### PN 16

DN	D	D1	L	B	Nr de găuri	Kvs	Kg	Cod articol
15	65	95	130	14	4 x Ø14	0,63	4,1	60 235-115
15	65	95	130	14	4 x Ø14	1,25	4,1	60 235-215
15	65	95	130	14	4 x Ø14	1,6	4,1	60 235-315
15	65	95	130	14	4 x Ø14	2,5	4,1	60 235-415
15	65	95	130	14	4 x Ø14	4	4,1	60 235-515
20	75	105	150	16	4 x Ø14	5	5,3	60 235-120
20	75	105	150	16	4 x Ø14	6,3	5,3	60 235-220
25	85	115	160	16	4 x Ø14	8	6,6	60 235-125
25	85	115	160	16	4 x Ø14	10	6,6	60 235-225
32	100	140	180	18	4 x Ø18	12,5	10,0	60 235-132
32	100	140	180	18	4 x Ø18	16	10,0	60 235-232
40	110	150	200	18	4 x Ø18	20	11,8	60 235-140
40	110	150	200	18	4 x Ø18	25	11,8	60 235-240
50	125	165	230	20	4 x Ø18	31,5	15,3	60 235-150
50	125	165	230	20	4 x Ø18	40	15,3	60 235-250
65 <sup>1)</sup>	145	185	290	20	4 x Ø18	50	24,8	60 235-165
65 <sup>1)</sup>	145	185	290	20	4 x Ø18	63	24,8	60 235-265
65 <sup>2)</sup>	145	185	290	20	4 x Ø18	50	24,8	60 235-365
65 <sup>2)</sup>	145	185	290	20	4 x Ø18	63	24,8	60 235-465
80	160	200	310	22	8 x Ø18	80	29,8	60 235-180
80	160	200	310	22	8 x Ø18	100	29,8	60 235-280
100	180	220	350	24	8 x Ø18	125	42,9	60 235-190
100	180	220	350	24	8 x Ø18	160	42,9	60 235-290
125	210	250	400	26	8 x Ø18	250	62,0	60 235-491
150	240	285	480	26	8 x Ø22	315	90,0	60 235-392
200	295	340	600	24	12 x Ø22	500	156	60 235-393

1) Cursă 20 mm

2) Cursă 30 mm

## CV316 GG



### PN 16

DN	D	D1	L	H	B	Nr de găuri	Kvs	Kg	Cod articol
15	65	95	130	65	14	4 x Ø14	0,63	3,1	60 335-115
15	65	95	130	65	14	4 x Ø14	1,25	3,1	60 335-215
15	65	95	130	65	14	4 x Ø14	1,6	3,1	60 335-315
15	65	95	130	65	14	4 x Ø14	2,5	3,1	60 335-415
15	65	95	130	65	14	4 x Ø14	4	3,1	60 335-515
20	75	105	150	70	16	4 x Ø14	5	4,0	60 335-120
20	75	105	150	70	16	4 x Ø14	6,3	4,0	60 335-220
25	85	115	160	75	16	4 x Ø14	8	5,0	60 335-125
25	85	115	160	75	16	4 x Ø14	10	5,0	60 335-225
32	100	140	180	95	18	4 x Ø18	12,5	7,6	60 335-132
32	100	140	180	95	18	4 x Ø18	16	7,6	60 335-232
40	110	150	200	100	18	4 x Ø18	20	9,1	60 335-140
40	110	150	200	100	18	4 x Ø18	25	9,1	60 335-240
50	125	165	230	100	20	4 x Ø18	31,5	11,6	60 335-150
50	125	165	230	100	20	4 x Ø18	40	11,6	60 335-250
65 <sup>1)</sup>	145	185	290	120	20	4 x Ø18	50	20,0	60 335-165
65 <sup>1)</sup>	145	185	290	120	20	4 x Ø18	63	20,0	60 335-265
65 <sup>2)</sup>	145	185	290	120	20	4 x Ø18	50	20,0	60 335-365
65 <sup>2)</sup>	145	185	290	120	20	4 x Ø18	63	20,0	60 335-465
80	160	200	310	130	22	8 x Ø18	80	24,0	60 335-180
80	160	200	310	130	22	8 x Ø18	100	24,0	60 335-280
100	180	220	350	150	24	8 x Ø18	125	36,0	60 335-190
100	180	220	350	150	24	8 x Ø18	160	36,0	60 335-290
125	210	250	400	160	26	8 x Ø18	250	52,0	60 335-491
150	240	285	480	170	26	8 x Ø22	315	77,0	60 335-392
200	295	340	600	215	24	8 x Ø22	500	136	60 335-393

1) Cursă 20 mm

2) Cursă 30 mm

## Servomotoare

### Pentru CV206/306 GG

Tip	Tensiune de alimentare	Forța de acționare [kN]	Semnal de intrare	Pentru vanele	Cursa maximă [mm]	Cod articol
TA-MC55/24	24 Vc.a.	0,6	3 puncte	DN 15-50	14	61 055-001
TA-MC55/24	24 Vc.c. *	0,6	3 puncte	DN 15-50	14	61 055-402
TA-MC55/230	230 Vc.a.	0,6	3 puncte	DN 15-50	14	61 055-002
TA-MC55/115	115 Vc.a.	0,6	3 puncte	DN 15-50	14	61 055-302
TA-MC55Y	24 Vc.a.	0,6	0(2)-10 V, 4(0)-20 mA	DN 15-50	14	61 055-003
TA-MC55Y	24 Vc.c. *	0,6	0(2)-10 V, 4(0)-20 mA	DN 15-50	14	61 055-004
TA-MC65/24	24 Vc.a.	0,6	3 puncte	DN 65	20	61 065-001
TA-MC65/24	24 Vc.c. *	0,6	3 puncte	DN 65	20	61 065-402
TA-MC65/230	230 Vc.a.	0,6	3 puncte	DN 65	20	61 065-002
TA-MC65/115	115 Vc.a.	0,6	3 puncte	DN 65	20	61 065-302
TA-MC65Y	24 Vc.a.	0,6	0(2)-10 V, 4(0)-20 mA	DN 65	20	61 065-003
TA-MC100/24	24 Vc.a.	1,0	3 puncte, 0(2)-10 V, 4(0)-20 mA	DN 15-65	20	61 100-001
TA-MC100/24	24 Vc.c. *	1,0	3 puncte, 0(2)-10 V, 4(0)-20 mA	DN 15-65	20	61 100-003
TA-MC100/230	230 Vc.a.	1,0	3 puncte, 0(2)-10 V, 4(0)-20 mA	DN 15-65	20	61 100-002
TA-MC100/115	115 Vc.a.	1,0	3 puncte, 0(2)-10 V, 4(0)-20 mA	DN 15-65	20	61 100-302
TA-MC160/24	24 Vc.a.	1,6	3 puncte, 0(2)-10 V, 4(0)-20 mA	DN 65-100	30	61 160-001
TA-MC160/24	24 Vc.c. *	1,1	3 puncte, 0(2)-10 V, 4(0)-20 mA	DN 65-100	30	61 160-402
TA-MC160/230	230 Vc.a.	1,6	3 puncte, 0(2)-10 V, 4(0)-20 mA	DN 65-100	30	61 160-002
TA-MC160/115	115 Vc.a.	1,6	3 puncte, 0(2)-10 V, 4(0)-20 mA	DN 65-100	30	61 160-302
TA-MC161/24	24 Vc.a.	1,6	3 puncte, 0(2)-10 V, 4(0)-20 mA	DN 32-65	20	61 161-001
TA-MC161/24	24 VDC *	1,1	3 puncte, 0(2)-10 V, 4(0)-20 mA	DN 32-65	20	61 161-402
TA-MC161/230	230 Vc.a.	1,6	3 puncte, 0(2)-10 V, 4(0)-20 mA	DN 32-65	20	61 161-002
TA-MC161/115	115 Vc.a.	1,6	3 puncte, 0(2)-10 V, 4(0)-20 mA	DN 32-65	20	61 161-302
TA-MC220/24	24 Vc.a.	2,2	3 puncte, 0(2)-10 V, 4(0)-20 mA	DN 65-100	30	61 220-001
TA-MC220/230	230 Vc.a.	2,2	3 puncte, 0(2)-10 V, 4(0)-20 mA	DN 65-100	30	61 220-002
TA-MC220/115	115 Vc.a.	2,2	3 puncte, 0(2)-10 V, 4(0)-20 mA	DN 65-100	30	61 250-302
TA-MC400/24	24 Vc.a.	4,0	3 puncte, 0(2)-10 V, 4(0)-20 mA	DN 65-100	30	61 400-001
TA-MC400/230	230 Vc.a.	4,0	3 puncte, 0(2)-10 V, 4(0)-20 mA	DN 65-100	30	61 400-002
TA-MC400/115	115 Vc.a.	4,0	3 puncte, 0(2)-10 V, 4(0)-20 mA	DN 65-100	30	61 400-302
TA-MC500/24	24 Vc.a.	5,0	3 puncte, 0(2)-10 V, 4(0)-20 mA	DN 65-100	30	61 500-001
TA-MC500/24	24 Vc.c. *	5,0	3 puncte, 0(2)-10 V, 4(0)-20 mA	DN 65-100	30	61 500-402
TA-MC500/230	230 Vc.a.	5,0	3 puncte, 0(2)-10 V, 4(0)-20 mA	DN 65-100	30	61 500-002
TA-MC500/115	115 Vc.a.	5,0	3 puncte, 0(2)-10 V, 4(0)-20 mA	DN 65-100	30	61 500-302

\*) c.c. (VDC\*) – curent continuu la o valoare constantă.

**Pentru CV216/316 GG**

Tip	Tensiune de alimentare	Forța de acționare [kN]	Semnal de intrare	Pentru vanele	Cursa maximă [mm]	Cod articol
TA-MC55/24	24 Vc.a.	0,6	3 puncte	DN 15-50	14	61 055-001
TA-MC55/24	24 Vc.c. *	0,6	3 puncte	DN 15-50	14	61 055-402
TA-MC55/230	230 Vc.a.	0,6	3 puncte	DN 15-50	14	61 055-002
TA-MC55/115	115 Vc.a.	0,6	3 puncte	DN 15-50	14	61 055-302
TA-MC55Y	24 Vc.a.	0,6	0(2)-10 V, 4(0)-20 mA	DN 15-50	14	61 055-003
TA-MC55Y	24 Vc.c. *	0,6	0(2)-10 V, 4(0)-20 mA	DN 15-50	14	61 055-004
TA-MC65/24	24 Vc.a.	0,6	3 puncte	DN 65	20	61 065-001
TA-MC65/24	24 Vc.c. *	0,6	3 puncte	DN 65	20	61 065-402
TA-MC65/230	230 Vc.a.	0,6	3 puncte	DN 65	20	61 065-002
TA-MC65/115	115 Vc.a.	0,6	3 puncte	DN 65	20	61 065-302
TA-MC65Y	24 Vc.a.	0,6	0(2)-10 V, 4(0)-20 mA	DN 65	20	61 065-003
TA-MC100/24	24 Vc.a.	1,0	3 puncte, 0(2)-10 V, 4(0)-20 mA	DN 15-65	20	61 100-001
TA-MC100/24	24 Vc.c. *	1,0	3 puncte, 0(2)-10 V, 4(0)-20 mA	DN 15-65	20	61 100-003
TA-MC100/230	230 Vc.a.	1,0	3 puncte, 0(2)-10 V, 4(0)-20 mA	DN 15-65	20	61 100-002
TA-MC100/115	115 Vc.a.	1,0	3 puncte, 0(2)-10 V, 4(0)-20 mA	DN 15-65	20	61 100-302
TA-MC160/24	24 Vc.a.	1,6	3 puncte, 0(2)-10 V, 4(0)-20 mA	DN 65-100	30	61 160-001
TA-MC160/24	24 Vc.c. *	1,1	3 puncte, 0(2)-10 V, 4(0)-20 mA	DN 65-100	30	61 160-402
TA-MC160/230	230 Vc.a.	1,6	3 puncte, 0(2)-10 V, 4(0)-20 mA	DN 65-100	30	61 160-002
TA-MC160/115	115 Vc.a.	1,6	3 puncte, 0(2)-10 V, 4(0)-20 mA	DN 65-100	30	61 160-302
TA-MC161/24	24 Vc.a.	1,6	3 puncte, 0(2)-10 V, 4(0)-20 mA	DN 32-65	20	61 161-001
TA-MC161/24	24 Vc.c. *	1,1	3 puncte, 0(2)-10 V, 4(0)-20 mA	DN 32-65	20	61 161-402
TA-MC161/230	230 Vc.a.	1,6	3 puncte, 0(2)-10 V, 4(0)-20 mA	DN 32-65	20	61 161-002
TA-MC161/115	115 Vc.a.	1,6	3 puncte, 0(2)-10 V, 4(0)-20 mA	DN 32-65	20	61 161-302
TA-MC220/24	24 Vc.a.	2,2	3 puncte, 0(2)-10 V, 4(0)-20 mA	DN 65-100	30	61 220-001
TA-MC220/230	230 Vc.a.	2,2	3 puncte, 0(2)-10 V, 4(0)-20 mA	DN 65-100	30	61 220-002
TA-MC220/115	115 Vc.a.	2,2	3 puncte, 0(2)-10 V, 4(0)-20 mA	DN 65-100	30	61 220-302
TA-MC400/24	24 Vc.a.	4,0	3 puncte, 0(2)-10 V, 4(0)-20 mA	DN 65-100	30	61 400-001
TA-MC400/230	230 Vc.a.	4,0	3 puncte, 0(2)-10 V, 4(0)-20 mA	DN 65-100	30	61 400-002
TA-MC400/115	115 Vc.a.	4,0	3 puncte, 0(2)-10 V, 4(0)-20 mA	DN 65-100	30	61 400-302
TA-MC400/24	24 Vc.a.	4,0	3 puncte, 0(2)-10 V, 4(0)-20 mA	DN 125-200 **	60	61 400-011
TA-MC400/230	230 Vc.a.	4,0	3 puncte, 0(2)-10 V, 4(0)-20 mA	DN 125-200 **	60	61 400-012
TA-MC400/115	115 Vc.a.	4,0	3 puncte, 0(2)-10 V, 4(0)-20 mA	DN 125-200 **	60	61 400-312
TA-MC500/24	24 Vc.a.	5,0	3 puncte, 0(2)-10 V, 4(0)-20 mA	DN 65-100	30	61 500-001
TA-MC500/24	24 Vc.c. *	5,0	3 puncte, 0(2)-10 V, 4(0)-20 mA	DN 65-100	30	61 500-402
TA-MC500/230	230 Vc.a.	5,0	3 puncte, 0(2)-10 V, 4(0)-20 mA	DN 65-100	30	61 500-002
TA-MC500/115	115 Vc.a.	5,0	3 puncte, 0(2)-10 V, 4(0)-20 mA	DN 65-100	30	61 500-302
TA-MC500/24	24 Vc.a.	5,0	3 puncte, 0(2)-10 V, 4(0)-20 mA	DN 125-200	60	61 500-011
TA-MC500/24	24 Vc.c. *	5,0	3 puncte, 0(2)-10 V, 4(0)-20 mA	DN 125-200	60	61 500-412
TA-MC500/230	230 Vc.a.	5,0	3 puncte, 0(2)-10 V, 4(0)-20 mA	DN 125-200	60	61 500-012
TA-MC500/115	115 Vc.a.	5,0	3 puncte, 0(2)-10 V, 4(0)-20 mA	DN 125-200	60	61 500-312
TA-MC1000/24	24 Vc.a.	10,0	3 puncte, 0(2)-10 V, 4(0)-20 mA	DN 125-200	60	61 000-001
TA-MC1000/230	230 Vc.a.	10,0	3 puncte, 0(2)-10 V, 4(0)-20 mA	DN 125-200	60	61 000-002
TA-MC1000/115	115 Vc.a.	10,0	3 puncte, 0(2)-10 V, 4(0)-20 mA	DN 125-200	60	61 000-301

\*) c.c. (VDC\*) – curent continuu la o valoare constantă.

\*\*\*) Valabil doar pentru vana cu 2 căi DN 200.

## Accesorii pentru servomotoare

### ACA71, ACA72, ACA76

#### NOTĂ!

- ACA72 trebuie comandată împreună cu servomotorul.
- TA-MC100, TA-MC160, TA-MC161: Nu pot fi montate simultan accesoriile: contacte auxiliare de capăt de cursă (ACA71) și semnal de ieșire 0(4)-20 mA (ACA76).

Tip	Pentru servomotoarele	Cod articol
<b>ACA71</b> Contacte auxiliare de capăt de cursă (2 contacte auxiliare)	TA-MC100, TA-MC160, TA-MC161, TA-MC220	67 071-100XA
<b>ACA72</b> Clasă de protecție IP65	TA-MC100, TA-MC160, TA-MC161, TA-MC220	67 072-100XA
<b>ACA76</b> Semnal ieșire 0(4)-20 mA	TA-MC100, TA-MC160, TA-MC161, TA-MC220	67 076-100XA
<b>ACA71</b> Contacte auxiliare de capăt de cursă (2 contacte auxiliare)	TA-MC400, TA-MC500, TA-MC1000	67 071-250XA
<b>ACA72</b> Clasă de protecție IP65	TA-MC400, TA-MC500, TA-MC1000	67 072-250XA
<b>ACA76</b> Semnal ieșire 0(4)-20 mA	TA-MC400, TA-MC500, TA-MC1000	67 076-250XA

Pentru accesoriile servomotor, vă rugăm să adăugați „SO” (comandă specială) după codul servomotorului și includeți codul tipului de accesoriu.

Accesoriile de mai sus nu se potrivesc la servomotoarele TA-MC55.

**Exemplu:** 61 10-001SO + 67 071-100XA

## Accesorii pentru vane

### ACV13 Preîncălzitor de tijă

Preîncălzitorul de tijă se folosește pentru amestec de apă și antigel.

Temperatura min.: -10°C

Alimentare electrică: 24 Vc.a. ±10%, 50/60 Hz ±5%.

Putere consumată:

DN 15-100:  $P_{max} \sim 30$  VA,  $P_N \sim 30$  VA

DN 125-200:  $P_{max} \sim 250$  VA,  $P_N \sim 45$  VA

Pentru DN	Cod articol
15-100	68 013-015
125	68 013-091
150-200	68 013-092

## Tipuri de vane

Pentru accesoriile vanelor, adăugați „SO” după codul vanei și includeți codul accesoriului.

**Exemplu:** 60 215-115SO + 68 012-015XV

### ACV12 Obturator sau scaun realizate din oțel CrNi 1.4305

**NOTĂ!** Accesoriile trebuie comandate împreună cu vana.

Pentru DN	Cod articol
15	68 012-015XV
20	68 012-020XV
25	68 012-025XV
32	68 012-032XV
40	68 012-040XV
50	68 012-050XV
65	68 012-065XV
80	68 012-080XV
100	68 012-090XV

Obturatorul realizat din oțel CrNi 1.4305 este standard la vanele DN 125-200.

**ACV14 Lac cu rășină epoxidică, max. 80°C, prevenirea coroziunii****NOTĂ!** Accesoriile trebuie comandate împreună cu vana.

Pentru DN	Cod articol
15	68 014-015XV
20	68 014-020XV
25	68 014-025XV
32	68 014-032XV
40	68 014-040XV
50	68 014-050XV
65	68 014-065XV
80	68 014-080XV
100	68 014-090XV
125	68 014-091XV
150	68 014-092XV
200	68 014-093XV

**ACV15 O-ringuri din FKM****NOTĂ!** Accesoriile trebuie comandate împreună cu vana.

Pentru DN	Cod articol
15	68 015-015XV
20	68 015-020XV
25	68 015-025XV
32	68 015-032XV
40	68 015-040XV
50	68 015-050XV
65	68 015-065XV
80	68 015-080XV
100	68 015-090XV

O-ring din FKM nu este disponibil pentru vanele DN 125-200.

**ACV16 Versiune silicon free, max. 150°C****NOTĂ!** Accesoriile trebuie comandate împreună cu vana.

Pentru DN	Cod articol
15	68 016-015XV
20	68 016-020XV
25	68 016-025XV
32	68 016-032XV
40	68 016-040XV
50	68 016-050XV
65	68 016-065XV
80	68 016-080XV
100	68 016-090XV
125	68 016-091XV
150	68 016-092XV
200	68 016-093XV