

Climate
Control

IMI TA

EMO T



Servomotoare

Servomotor termoelectric de înaltă performanță –
control ON/OFF sau PWM

EMO T

Folosit împreună cu vanele pentru ventiloconvectoare TBV-C și TA-COMPACT-P sau cu robinetele termostactice, servomotorul EMO T realizează un control on/off precis având o clasă de protecție electrică ridicată. Designul unic asigură o perioadă lungă de funcționare. Indicatorul de poziție este vizibil din toate direcțiile. Construcția servomotorului permite efectuarea procedurilor de întreținere cu ușurință. Forța de acționare ridicată îi sporește fiabilitatea.



Caracteristici principale

Forță de acționare ridicată și cursă mare

Pentru acționarea durabilă a diverselor vane sau robinete.

Clasa de protecție IP 54

Pentru funcționarea în siguranță indiferent de poziția în care este montat.

Indicator de poziție vizibil din toate părțile

Pentru o întreținere ușoară.

Filet M30X1.5

Compatibil cu robinetele IMI TA și IMI Heimeier sau distribuitorile pentru încălzirea în pardoseală care au conectarea la servomotor M30x1,5.

Descriere și specificații tehnice

Aplicații:

Proiectat pentru control ON/OFF sau PWM.

Tensiunea de alimentare:

24V ca/cc +25%/-20%
230V ca ±15%;
Frecvență 50-60 Hz

Putere electrică:

24 V:
Pornire ≤ 6 W (VA)
În funcționare ≤ 2 W (VA)
Curent pornire ≤ 250 mA, 60s
230 V:
Pornire ≤ 58 W (VA)
În funcționare ≤ 2,5 W (VA)
Curent pornire ≤ 250 mA, 1s

Timp închidere/deschidere:

~ 4 min de la pornirea la rece.

Forță de acționare:

125 N

Cursă:

4,7 mm; poziția vanei vizibilă datorită poziției indicatorului.

Temperatură:

Temperatura max. a mediului ambiant:
50°C
Temperatura min. a mediului ambiant:
-5°C
Temperatura maximă a fluidului de lucru:
120°C
Temperatura de depozitare:
-25°C până la +70°C

Tip protecție:

IP 54 în orice poziție.

Clasă de protecție:

II, EN 60730

Certificari:

CE, EN 60730-2-14

Cablu:

Lungime cablu: 0,8 m, 2 m sau 5 m.
10 m la cerere.
Tip cablu: 2 x 0,75 mm².
Cablu este dezizolat pe o lungime de 100 mm iar firele sunt dezizolate 8 mm.
Opțional cablu fără halogen, clasa de protecție la incendiu B2_{ca} – s1a, d1, a1 conform EN 50575.

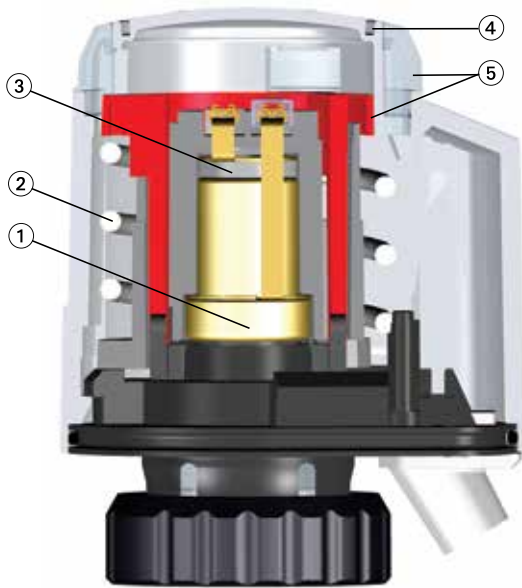
Montarea pe vană:

M30x1,5

Corp:

Rezistent la șocuri PC/ABS,
alb RAL 9016.

Construcție



1. Sistem de expansiune
2. Arc
3. Element de încălzire PTC
4. Canal pentru scoaterea clipsurilor colorate sau special inscripționate
5. Indicator de poziție

Aplicații

Servomotoarele termice EMO T pot fi instalate în sisteme de control ale temperaturii tip on/off cum ar fi de exemplu, cele prezentate în continuare:

Instalații de încălzire

Sisteme de încălzire prin pardoseală sau tavan pentru reglarea individuală a temperaturii în cameră sau în grup în:
 – apartamente, săli de conferințe, depozite, școli, etc.
 – pentru control de debit, reversibil, etc.

Instalații de ventilație

Pentru reglarea temperaturii în camere, de ex., controlul de debit în bateriile de încălzire ale sistemelor de ventilație.

Sisteme de aer condiționat

Pentru reglarea temperaturii în camere, de ex., controlul de debit în bateriile de încălzire/răcire ale CTA, ventiloconvectoare, etc.

Funcționare

Închis fără alimentare (NC)

La alimentarea servomotorului sistemul de expansiune al acestuia se încălzește. După un interval de timp, se generează un proces uniform de deschidere.

La dispariția tensiunii de alimentare servomotorul se închide prin răcirea sistemului de expansiune după un interval de timp.

Deschis fără alimentare (NO)

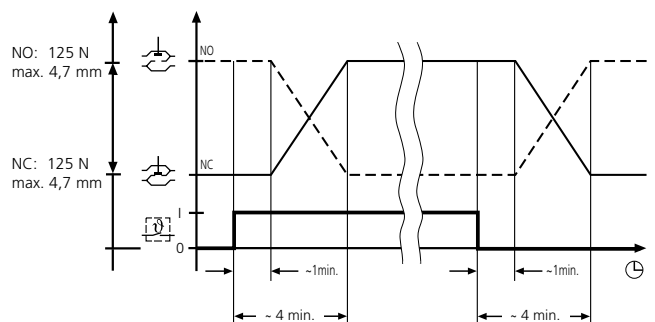
La alimentarea servomotorului sistemul de expansiune al acestuia se încălzește. După un interval de timp, se generează un proces uniform de închidere.

La dispariția tensiunii de alimentare servomotorul se deschide prin răcirea sistemului de expansiune după un interval de timp.

Observații:

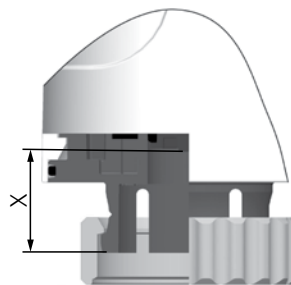
La inițierea unui test de performanță se va ține seama de timpul de răspuns (intervalul de timp)! Timpii de închidere/deschidere sunt dependenți de temperatura ambiantă.

Diagrama de funcționare



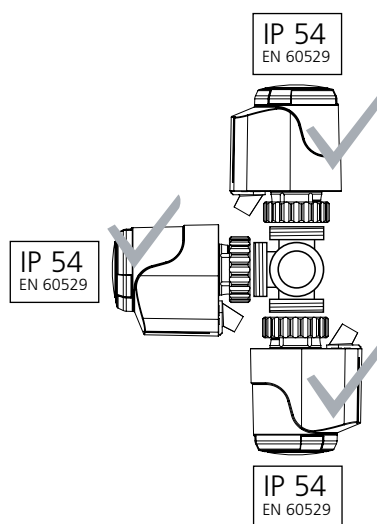
Domeniu de lucru

EMO T este proiectat să poată fi montat pe toate robinetele IMI TA/IMI Heimeier sau distribuitorile pentru încălzirea în pardoseală cu conexiunea la servomotor de M30x1,5. Servomotorul are cursa de lucru $X = 11,10 - 15,80$ mm.



Instalare

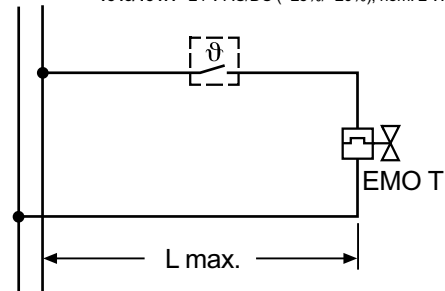
Tip protecție:



Schema de conexiuni electrice

N L — 1833/1837: 230 V AC (+15%/- 15%); nom. 2,5 W (max. 58 W/<1 sec.)

~ — 1843/1847: 24 V AC/DC (+25%/- 20%); nom. 2 W (max. 6 W/<60 sec.)



(L max. vezi Observații)

Observații

Dimensionarea transformatorului 24 V

Pentru funcționare la tensiune joasă (24V) este necesar un transformator conform cu EN 60335 având o capacitate suficientă.

Pentru dimensionarea transformatorului, se ia în considerare valoarea curentului de pornire. Se procedează similar cu contactele termostatului ambiental.

Puterea minimă necesară a transformatorului rezultă din:

Suma consumurilor la pornire a servomotoarelor de tip 24 V EMO T plus suma consumurilor la pornire a termostatelor ambientale.

Nu este necesară luarea în considerare a termostatului ambiental(cod articol 1946-00.500)

Lungimea cablului

În ideea respectării timpului de deschidere pentru servomotoare, căderea de tensiune (funcție de lungimea cablului și secțiunea acestuia) nu trebuie să depășească valoarea de 4%.

Pentru dimensionarea conductoarelor din cupru se utilizează relația standard:

$$L \text{ max.} = I / n$$

L max.: lungime maximă cablu [m] (vezi schema de conexiuni)

I: valoare din tabel în [m]

n: număr de servomotoare

Tensiune joasă (24 V) de protecție

În cazurile în care se cere tensiune joasă de protecție (SELV conform DIN VDE 0100) se va utiliza un transformator conform EN 61558.

Alimentare: Tip/Nume	Secțiune: A [mm ²]	I pentru fiecare model:		Observații: Aplicații; comparații
		230 V [m]	24 V [m]	
LiY/pereche, flexibil	0,34	-	38	doar pt. 24 V; echivalent \varnothing 0,6 mm
Y(R)/telefonic	0,50	-	56	doar pt. 24 V; deasemenea cu Y(R) 2 x 0,8 mm
H03VVF/PVC cablu principal	0,75	840	84	nu se plastifiază
NYM/casnic	1,50	1680	168	și pt. NYIF 1,5 mm ²
NYIF/tip bandă	2,50	2800	280	și pt. NYM 2,5 mm ²

Exemplu de calcul

Se cere:

Lungime max. cablu L max.

Se dă:

Tensiune U = 24 V

Secțiune A = 2 x 1,5 mm²

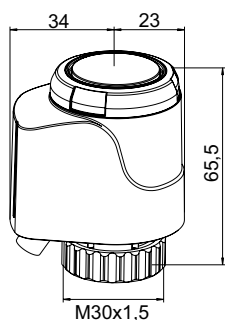
Valoare din tabel I = 168 m

Număr servomotoare n = 4

Soluție:

$$I \text{ max.} = I / n = 168 \text{ m} / 4 = 42 \text{ m}$$

Articole



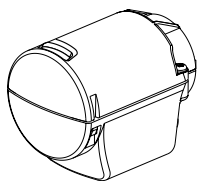
24 Vc.a./Vc.c.

Lungime cablu [m]	Cod articol
EMO T, NO (Normal deschis)	
0,8	1847-00.500
2	1847-01.500
5	1847-02.500
EMO T, NO (Normal deschis) - Cablu fără halogen	
0,8	322041-40061
2	322041-40062
5	322041-40063
EMO T, NC (Normal închis)	
0,8	1843-00.500
2	1843-01.500
5	1843-02.500
EMO T, NC (Normal închis) - Cablu fără halogen	
0,8	322041-40058
2	322041-40059
5	322041-40060

230 Vc.a.

Lungime cablu [m]	Cod articol
EMO T, NO (Normal deschis)	
0,8	1837-00.500
2	1837-01.500
5	1837-02.500
EMO T, NO (Normal deschis) - Cablu fără halogen	
0,8	322041-40055
2	322041-40056
5	322041-40057
EMO T, NC (Normal închis)	
0,8	1833-00.500
2	1833-01.500
5	1833-02.500
EMO T, NC (Normal închis) - Cablu fără halogen	
0,8	322041-40052
2	322041-40053
5	322041-40054

Accesorii



Carcasă de protecție pentru EMO T și EMO TM

Pentru aplicații în domeniul public (de ex. Instituții de stat, școli, grădinițe, etc) și protecție împotriva furtului.
Cu filet M12x1,5 pentru a proteja racordul. Se livrează fără racord.

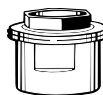
	Cod articol
Alb RAL 9016	1833-40.500



Adaptare pentru robinetele termostactice ale altor producători

Adaptor pentru montare EMO T/EMO TM pe robinetele termostactice ale altor producători.
Racord filetat standard M30x1,5.

Producător	Cod articol
Danfoss RA (Ø≈20 mm)	9702-24.700
Danfoss RAV (Ø≈34 mm)	9800-24.700
Danfoss RAVL (Ø≈26 mm)	9700-24.700
Vaillant (Ø≈30 mm)	9700-27.700
TA (M28x1,5)	9701-28.700
Herz (M28x1,5)	9700-30.700
Markaryd (M28x1,5)	9700-41.700
Comap (M28x1,5)	9700-55.700
Oventrop (M30x1,0)	9700-10.700
Giacomini (Ø≈22,6 mm)	9700-33.700
Ista (M32x1,0)	9700-36.700
Uponor (Velta)	9700-34.700
- Euro-/Kompakt distribuitor sau robinet de retur 17	
Uponor (Velta)	9701-34.700
- Provario-Verteiler	



Racordarea la radiatoare cu robinet integrat cu ventil termostatic

Adaptor pentru montarea EMO T/EMO TM cu racord filetat M30x1,5 pe robinetele termostactice din **Seria 2 și Seria 3** cu clemă.

Model	Cod articol
Seria 2	9703-24.700
Seria 3	9704-24.700



Produsele, textele, fotografiile, graficele și diagramele din acest document pot fi supuse modificării de către IMI fără o notificare prealabilă sau fără explicarea motivelor. Pentru informații actualizate despre produsele și specificațiile noastre, vă rugăm vizitați climatecontrol.imiplc.com.