

Climate
Control

IMI TA

TA-MC50-C



Servomotoare

Servomotor proporțional de înaltă performanță –
500 N

TA-MC50-C

Servomotoare proporționale prevăzute cu sistem de reglare automată a cursei oferă o control în 3 puncte atunci când sunt folosite cu vanele de reglare cu 2 sau 3 căi furnizate de IMI.

Caracteristici principale

Punere în funcțiune facilă

Măsurarea automată a cursei vanei și adaptarea cursei servomotorului la aceasta, împreună cu limitatorul de cuplu și autoadaptarea limitatoarelor de capăt de cursă, reduc timpul necesar punerii în funcțiune și protejează servomotorul de suprasarcini.

Detectarea cu ușurință a problemelor

Sistemul de acționare manuală prevăzut cu capac de protecție ușurează procesul de detectare a problemelor de funcționare.

Reglarea cu ușurință a parametrilor

Capacul de protecție poate fi îndepărtat cu ușurință și parametrii servomotorului se pot schimba.



Descriere și specificații tehnice

Funcții:

Control 3-puncte.

Mod de operare:

S1 100%ED

Cursă:

Max. 10 mm

Alimentare electrică:

230 Vc.a. ±10%
Frecvență 50-60 Hz ±5%

Limitatoare de capăt de cursă:

Cu limitator de cuplu

Cablu:

0,75 mm², 1,5 m cu inele metalice la capăt.

Putere consumată:

În așteptare: 3,5 VA
La pornire: 9,9 VA
În funcționare: 5,3 VA

Temperatură:

Temperatură mediu: max. 120°C
Mediu de funcționare: 0°C – +50°C
(5-85%RH, fără condensare)
Mediu de depozitare: -20°C – +60°C
(5-85%RH, fără condensare)

Racordarea la vană:

Piuliță de reținere M30x1,5 din alamă.

Semnal intrare:

3-puncte.

Tip protecție:

IP40

Culoare:

Corp negru cu capac roșu.

Viteza de reglare:

22 s/mm

Clasă de protecție:

II (conform EN 60730)

Marcaj:

IMI TA, CE, cod articol, denumire produs și specificații tehnice.

Forță de acționare:

500 N

Greutate:

0,20 kg

Funcționare

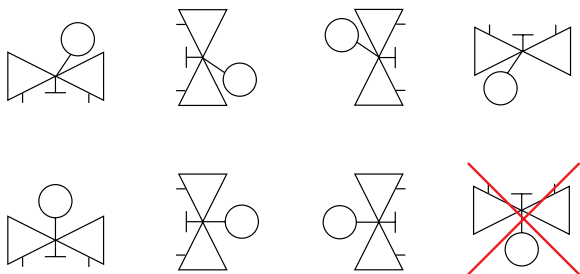
Acționarea manuală

Înterupeți alimentarea electrică și rotiți folosind o cheie imbus de 4 mm.

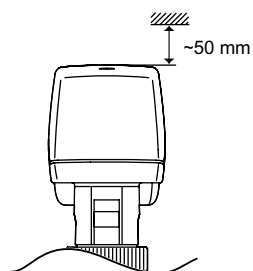
Indicarea poziției servomotorului

Indicator portocaliu

Instalare



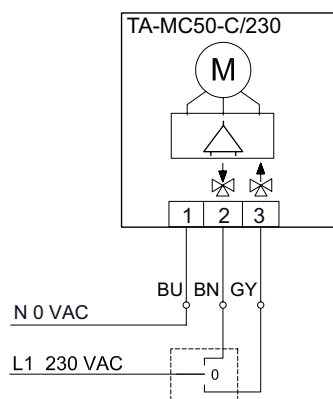
Notă!



Schema de conexiuni electrice

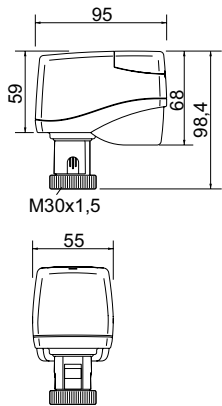
230 Vc.a.

3-puncte



Pentru servomotoarele 230V cu comandă în 3-puncte, sensul de rulare poate fi schimbat prin permutarea firelor de culoare **gri** și **maro**.

Articole



TA-MC50-C

Alimentare electrică	Semnal intrare	Cod articol
230 Vc.a.	3-puncte	61 050-012