

**Climate
Control**

IMI Heimeier

Calypso exact



Robinete termostactice
cu reglare liniară de precizie

Calypso exact

Robinetele Calypso exact sunt folosite în sistemele de încălzire bitubulare cu circulație forțată. Acest tip de reglaj face posibilă o echilibrare hidraulică precisă cu scopul de a asigura agent termic tuturor consumatorilor, în funcție de necesitățile fiecăruia. Robinetul are o gamă largă de reglaj al debitului și este caracterizat de un nivel de zgomot redus în funcționare și de o variație redusă a debitului reglat.



Caracteristici principale

Zgomot redus

Prin reglajele proiectate

Gamă largă de debite

Pentru diverse aplicații

Ax cu 2 garnituri tip O-ring

Pentru o funcționare durabilă și fără a fi nevoie de mentenanță

Descriere și specificații tehnice

Aplicații:

Sisteme de încălzire.

Funcții:

Control
Reglare liniară
Închidere

Dimensiuni:

DN 10-20

Presiune nominală:

PN 10

Temperatură:

Temperatura max. de lucru: 120°C,
cu capac de protecție sau servomotor
100°C.
Temperatura min. de lucru: 2°C.

Materiale:

Corpul robinetului: Alamă
Garnituri: EPDM
Etanșare ventil: EPDM
Arc: Oțel inoxidabil
Ventil: Alamă, PPS (polyphenylsulphide)
și SPS (polistiren sindiotactic)
Ventilul termostatic poate fi înlocuit cu
ajutorul uneltei IMI Heimeier fără a face
golirea sistemului.
Ax: oțel Niro, ax cu 2 garnituri tip O-ring.

Protecție la exterior:

Corpul robinetului și fittingurile sunt
nichelate.

Marcaj:

THE, codul de țară, săgeată sens
curgere, DN, simbolul KEYMARK și
simbolul II+.
Capac de protecție alb.

Standarde:

Versiunea standard a acestor robinete
termostatic corespunde următoarelor
cerințe:
– testat KEYMARK și certificat
DIN EN 215, seria F.
– corespund versiunii standard și
versiunii extinse a specificațiilor FW
507 întocmite de asociația pentru
termoficare AGFW (Arbeitsgemeinschaft
Fernwärme).



Racordarea la conductă:

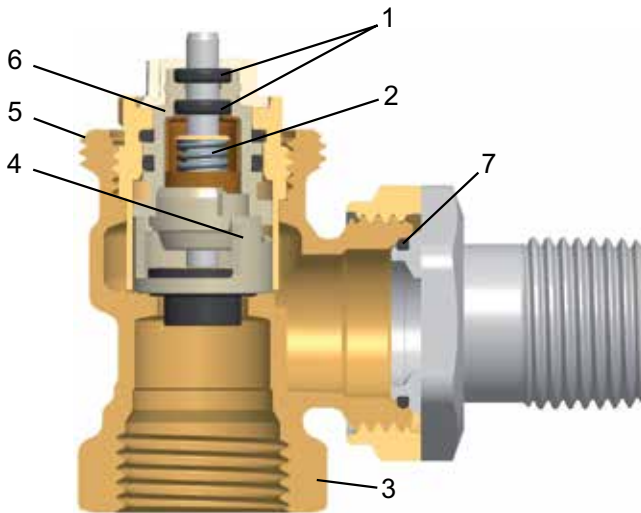
Versiunea cu filet interior este concepută
pentru racordarea la conducte filetate
sau cu ajutorul fittingurilor de racordare
prin presare este posibilă racordarea
la conductele din cupru sau oțel de
precizie.

Cu niplu redus special pentru racordarea
prin presare a țevilor multi-strat.

Racordarea cu capul termostat sau cu servomotorul:

IMI Heimeier M30x1,5

Construcție



1. Etanșare cu două inele O-ring fiabile
2. Arc de retragere puternic în combinație cu forța mare de acționare asigură funcționarea corectă timp îndelugat
3. Corpul robinetului: Alamă
4. Reglaj precis și continuu
5. Conexiune IMI Heimeier M30x1,5 pentru racordarea capului termostat sau a servomotoarelor.
6. Înlocuirea insert-ului cu o cheie specială fără golirea instalației.
7. EPDM O-ring

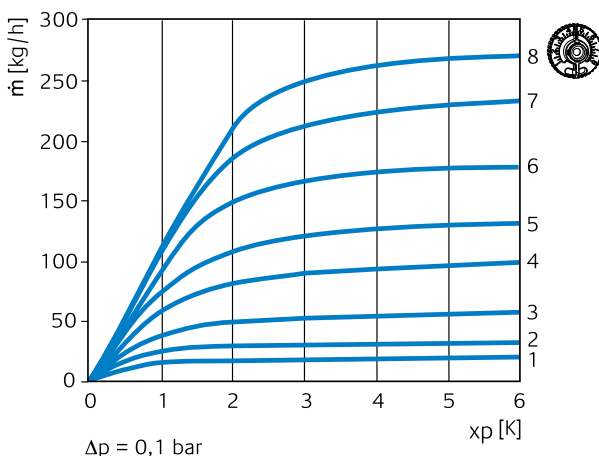
Aplicații

Robinetul termostatic Calypso exact este folosit în sistemele de încălzire cu circulație forțată, cu temperaturi normale sau ridicate ca și în sistemele de răcire. Robinetul are o gamă largă de reglaj al debitului, este caracterizat de un nivel redus al zgomotului în funcționare și are abateri mici de la debitul reglat.

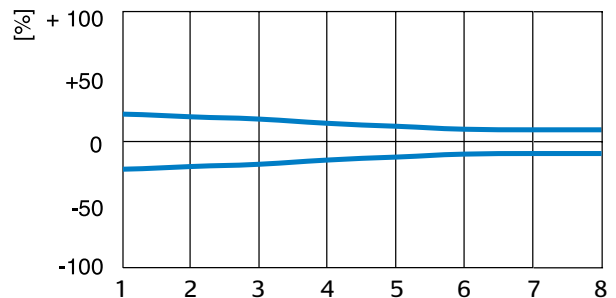
În sistemele extinse, distribuția apei ar trebui să fie menținută nu numai pe durata funcționării normale, dar și după o scădere bruscă a temperaturii în încăperea sau o întrerupere în funcționare, pentru a evita sub sau supra-alimentarea sistemului. Pentru a îndeplini acest lucru, caracteristica robinetului este proiectată astfel încât debitul masic al radiatorului să nu depășească aprox. de 1,3 ori debitul proiectat chiar dacă robinetul este reglat pe poziția 8 și este complet deschis.

În concordanță cu standardele EnEv și DIN V 4701-10, robinetul termostatic Calypso exact poate fi utilizat cu o bandă de proporționalitate de max 1K sau max 3K.

Restricții de debit optimizate



Cele mai mici abateri ale valorii debitului

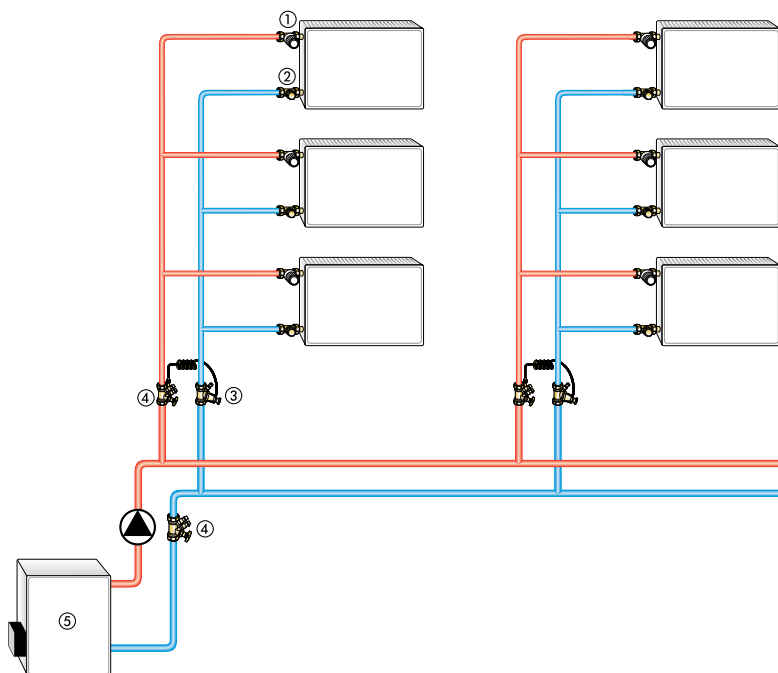


Zgomotul

Pentru a asigura un nivel de zgomot redus, următoarele condiții trebuie îndeplinite:

- Pe baza experienței anterioare, presiunea diferențială pe robinetul termostatic nu trebuie să depășească 20kPa = 200mbar = 0,2 bar. Dacă din proiectarea sistemului, se constată că pot apărea creșteri tranzitorii de debite ca urmare a încărcării parțiale a unor ramuri, se poate utiliza un regulator de presiune diferențială cum ar fi STAP sau vana de descărcare Hydrolux (vezi diagrama pentru curba de zgomot)
- Debitul masic trebuie reglat corect
- Sistemul trebuie să fie aerisit complet

Exemplu de aplicație



1. Calypso exact robinet termostatic
2. Regutec robinet de retur
3. STAP regulator de presiune diferențială
4. STAD vană de echilibrare
5. Cazan

Notă:

- Pentru a evita deteriorarea componentelor din sistem și pentru a reduce depunerile de impurități, în sistemul de încălzire, compoziția agentului termic trebuie să fie în conformitate cu Directiva VDI 2035. Pentru instalații industriale și pe distanțe lungi, a se vedea codurile aplicabile VdTÜV și 1466/AGFW FW 510. Un agent termic ce conține uleiuri minerale, sau orice alt tip de lubrifiant conținând uleiuri minerale poate avea un efect negativ și de obicei duce la deteriorarea garniturilor de EPDM. Atunci când se utilizează soluții anti-îngheț fără nitriți și soluții pe bază de etilen glicol, trebuie să se acorde o atenție deosebită la detaliile prezentate în documentele producătorilor, în special la cele referitoare la concentrația de aditivi specifici.

- Spălați instalația înainte de a schimba robinetele termostactice.

- Robinetele termostactice pot fi utilizate cu toate capetele termostat și termo-acționările sau servomotoarele produse de IMI Hydronic Engineering. Reglarea optimă a componentelor sistemului garantează siguranță maximă. Când se utilizează servomotoare ale altor producători, asigurați-vă că puterea de închidere este adecvată pentru robinetele termostactice cu discuri de etanșare moale.

Funcționare

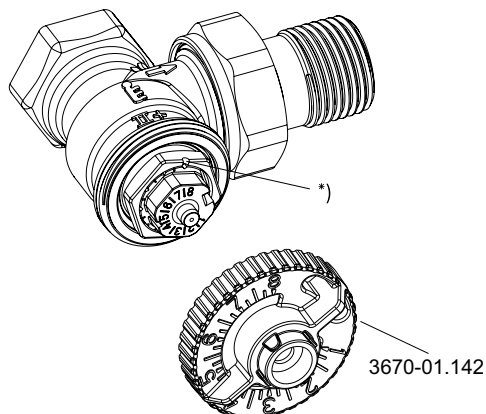
Prereglarea

Prereglarea poate fi făcută continuu între 1 și 8. Mai sunt și 7 semne intermediare între valorile de prereglare, permițând astfel o reglare precisă. Poziția 8 corespunde reglării standard (reglare din fabrică).

Instalatorul poate schimba poziția de reglare cu o cheie de reglare sau cu o cheie fixă de 13 mm. Aceasta limitează accesul persoanelor neautorizate.

- Poziționați cheia de reglare sau cheia universală pe ventil.
- Rotiți până când indexul dorit se poziționează în dreptul semnului marcat pe corpul ventilului.
- Scoateți cheia. Valoarea reglată se poate vedea din direcția de acționare (vezi fig.).

Vedere din față

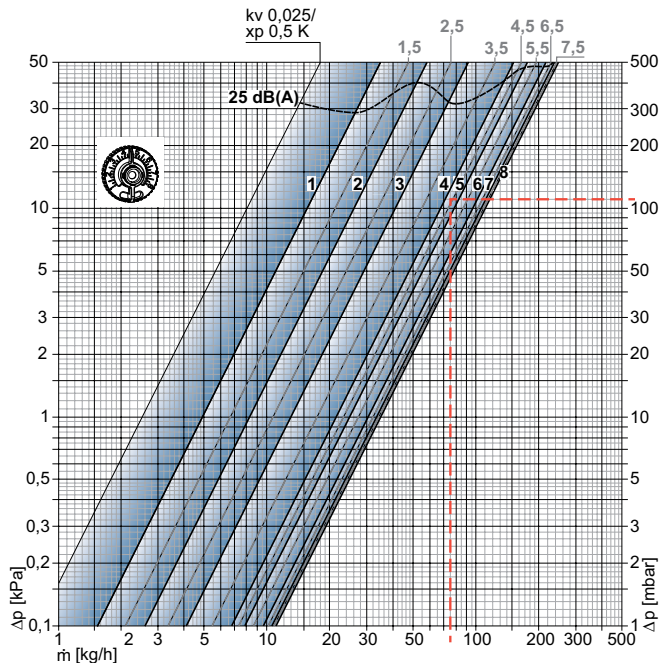


*) Poziția marcată

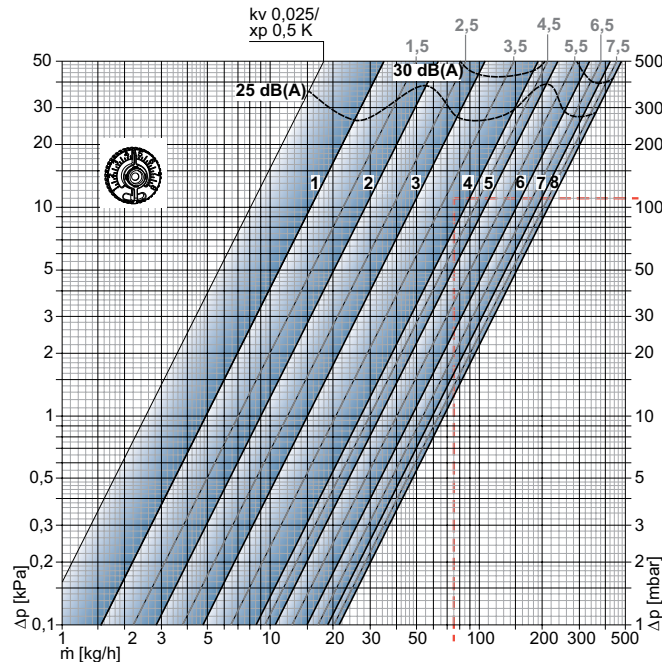
Date tehnice

Diagrama, robinet cu cap termostat

Bandă de proporționalitate [xp] **1,0 K**



Bandă de proporționalitate [xp] **2,0 K**



Robinet (DN 10/15/20) cu cap termostat

		Prereglare								Presiunea diferențială maximă admisă cu robinetul închis Δp [bar]	
		1	2	3	4	5	6	7	8	Cap termostat	EMO T/TM EMOtec TA-TRI TA-Slider 160
Banda de proporționalitate [xp] 1.0K	kv-valoare	0,049	0,082	0,130	0,215	0,246	0,303	0,335	0,343	1,0	3,5
Banda de proporționalitate [xp] 2.0K	kv-valoare	0,049	0,090	0,150	0,265	0,330	0,470	0,590	0,670		
	Kvs	0,049	0,102	0,185	0,313	0,420	0,565	0,740	0,860		
	Toleranță debit ± [%]	20	18	16	14	12	10	10	10		

$Kv/Kvs = m^3/h$ la o cădere de presiune de 1 bar.

Exemplu de calcul

Temă:
Domeniul de reglare

Date:
Puterea termică $Q = 1308 \text{ W}$
Ecartul de temperatură $\Delta T = 15 \text{ K}$ (65/50 °C)
Pierdere de presiune, robinet $\Delta pV = 110 \text{ mbar}$

Soluție:
Debitul masic $m = Q / (c \cdot \Delta T) = 1308 / (1,163 \cdot 15) = 75 \text{ kg/h}$

Domeniul de reglare din diagramă:
Cu bandă de proporționalitate **max. 1,0 K**: 4,5
Cu bandă de proporționalitate **max. 2,0 K**: 4

Tabel de reglaj

Valori de reglare pentru diferite puteri ale radiatoarelor, căderi de presiune, pierderi

Q [W]		200	250	300	400	500	600	700	800	900	1000	1200	1400	1600	1800	2000	2200	2400	2600	2800	3000	3200	3400	3600	3800	4000	4800	5300	6500	6800	8400	9000	12000
Δt [K]	Δp [kPa]																																
10	5	2	3	3	4	4	4	5	5	6	6	6	7	8																			
	10	2	2	2	3	3	4	4	4	4	5	5	6	6	7	7	8	8															
	15	2	2	2	3	3	3	4	4	4	4	5	5	6	6	6	6	7	7	8	8												
15	5	2	2	2	3	3	4	4	4	4	4	5	6	6	6	7	7	7	8														
	10	1	1	2	2	3	3	3	4	4	4	4	5	5	6	6	6	7	7	7	7	7	8	8									
	15	1	1	1	2	2	3	3	3	3	3	4	4	4	5	5	6	6	6	6	6	7	7	7	8								
20	5	1	1	2	2	3	3	4	4	4	4	5	5	6	6	6	6	7	7	7	7	8	8										
	10	1	1	1	2	2	2	3	3	3	3	4	4	4	4	5	5	5	6	6	6	6	6	7	7	7	8						
	15		1	1	1	2	2	2	3	3	3	3	4	4	4	4	4	5	5	5	6	6	6	6	6	6	7	8					
40	5		1	1	1	2	2	2	2	3	3	3	4	4	4	4	4	4	5	5	5	6	6	6	6	6	7	8	8				
	10			1	1	1	1	2	2	2	2	3	3	3	3	3	4	4	4	4	4	4	4	5	5	5	6	6	6	7	7		
	15				1	1	1	1	2	2	2	2	3	3	3	3	3	3	4	4	4	4	4	4	4	4	4	5	5	6	6	7	8

10 kPa = 100 mbar = 1 mWS

Valoarea prereglării pentru o bandă de proporționalitate de max. 2K.

Q = Puterea radiatorului

ΔT = Diferența de temperatură

Δp = Presiunea diferențială

Exemplu:

Q = 1000 W, ΔT = 15 K, Δp = 10 kPa

Valoarea prereglată: **4**

Recomandări:

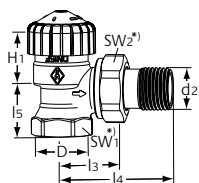
Pentru o determinare aproximativă a pre-reglării robinetului pentru o putere a radiatorului și o diferență de temperatură date, se recomandă o presiune diferențială medie de 10 kPa.

Pentru sisteme de încălzire care sunt mult extinse pe orizontală, o cădere de presiune necesară pe robinet este diferită : de exemplu, 15 kPa pentru robinetele apropiate de centrală,

10 kPa pentru robinetele montate la distanță medie și 5 kPa pentru robinetele de pe radiatoarele cele mai îndepărtate.

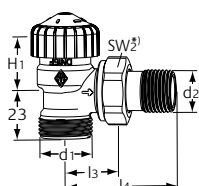
O determinare exactă poate fi obținută efectuând un calcul al rețelei folosind diagramele sau un program de calcul.

Articole



Colț

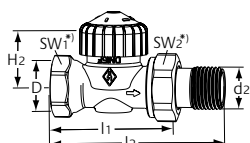
DN	D	d2	l3	l4	l5	H1	kv, banda de proporționalitate max. 2 K	Kvs	Cod Articol
10	Rp3/8	R3/8	24	49	20	24	0,025 - 0,670	0,86	3451-01.000
15	Rp1/2	R1/2	26	53	23	23,5	0,025 - 0,670	0,86	3451-02.000
20	Rp3/4	R3/4	30	63	26	21,5	0,025 - 0,670	0,86	3451-03.000



Colț

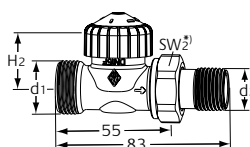
cu filet exterior G 3/4

DN	d1	d2	l3	l4	H1	kv, banda de proporționalitate max. 2 K	Kvs	Cod Articol
15	G3/4	R1/2	26	53	23,5	0,025 - 0,670	0,86	3455-02.000



Drept

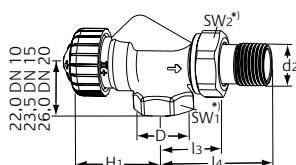
DN	D	d2	l1	l2	H2	kv, banda de proporționalitate max. 2 K	Kvs	Cod Articol
10	Rp3/8	R3/8	50	76	22,5	0,025 - 0,670	0,86	3452-01.000
15	Rp1/2	R1/2	55	83	22,5	0,025 - 0,670	0,86	3452-02.000
20	Rp3/4	R3/4	65	97	22,5	0,025 - 0,670	0,86	3452-03.000



Drept

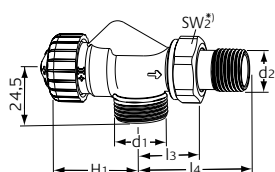
cu filet exterior G 3/4

DN	d1	d2	H2	kv, banda de proporționalitate max. 2 K	Kvs	Cod Articol
15	G3/4	R1/2	22,5	0,025 - 0,670	0,86	3456-02.000



Axial

DN	D	d2	l3	l4	H1	kv, banda de proporționalitate max. 2 K	Kvs	Cod Articol
10	Rp3/8	R3/8	24,5	50	34,5	0,025 - 0,670	0,86	3450-01.000
15	Rp1/2	R1/2	26	53	34,5	0,025 - 0,670	0,86	3450-02.000
20	Rp3/4	R3/4	30	63	34,5	0,025 - 0,670	0,86	3450-03.000



Axial

cu filet exterior G3/4

DN	d1	d2	l3	l4	H1	kv, banda de proporționalitate max. 2 K	Kvs	Cod Articol
15	G3/4	R1/2	26	53	34,5	0,025 - 0,670	0,86	3457-02.000

* SW1: DN 10 = 22 mm, DN 15 = 27 mm, DN 20 = 32 mm
 SW2: DN 10 = 27 mm, DN 15 = 30 mm, DN 20 = 37 mm

Valorile H1 și H2 sunt la suprafața de contact cu capul termostat sau cheia de reglare.

Kvs = debitul m³/h la o cădere de presiune de 1 bar cu vana complet deschisă.

Kv [xp] max. 2 K = m³/h la căderea de presiune de 1 bar cu cap termostat.

Accesorii

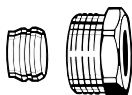


Cheie de reglare

Pentru V-exact II începând **cu anul 2012**, Calypso exact, Calypso F-exact și Vekolux.
Culoare gri.

Cod articol

3670-01.142



Fiting de strângere cu inel de compresie

pentru țevi din cupru sau țevi din oțel de precizie nichelate conform DIN EN 1057/10305-1/2.
Racordare la filet interior Rp3/8 - Rp3/4.
Conexiune metal-metal.
Alamă nichelată.
Pentru grosimi ale țevii între 0,8 - 1 mm trebuie folosite manșoane de întărire.
Atenție la recomandările fabricantului de țevă.

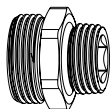
Ø țevă	DN	Cod articol
12	10 (3/8")	2201-12.351
14	15 (1/2")	2201-14.351
15	15 (1/2")	2201-15.351
16	15 (1/2")	2201-16.351
18	20 (3/4")	2201-18.351



Manșon de întărire

pentru țevi din cupru sau țevi din oțel de precizie cu grosimea peretelui mai mică de 1 mm.

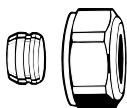
Ø țevă	L	Cod articol
12	25,0	1300-12.170
15	26,0	1300-15.170
16	26,3	1300-16.170
18	26,8	1300-18.170



Niplu redus

Pentru țevă din plastic, cupru, oțel de precizie sau multistrat.
Alamă nichelată.

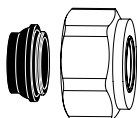
	L	Cod articol
G3/4 x R1/2	26	1321-12.083



Fiting de strângere cu inel de compresie

Pentru țevi din cupru sau țevi din oțel de precizie conform DIN EN 1057/10305-1/2.
Racordare la filet exterior G3/4 conform DIN EN 16313 (Eurocon).
Conexiune metal-metal.
Alamă nichelată.
Pentru grosimi ale țevii de 0,8 - 1 mm trebuie folosite manșoane de întărire.
Atenție la recomandările fabricantului de țevă.

Ø țevă	Cod articol
12	3831-12.351
14	3831-14.351
15	3831-15.351
16	3831-16.351
18	3831-18.351

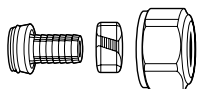


Fiting de strângere cu inel de compresie

Pentru țevi din cupru sau țevi din oțel de precizie conform DIN EN 1057/10305-1/2 și țevi din oțel inoxidabil.
Racordare filet exterior G3/4 conform DIN EN 16313 (Eurocon).
Etașare cu garnitură, max. 95°C.

Alamă nichelată.

Ø țevă	Cod articol
15	1313-15.351
18	1313-18.351


Fiting de strângere cu inel de compresie

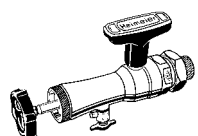
Pentru țevi din plastic conform DIN 4726, ISO 10508. PE-X: DIN 16892/16893, EN ISO 15875; PB: DIN 16968/16969.
Racordare filet exterior G3/4 conform DIN EN 16313 (Eurocone).
Alamă nichelată.

Ø țeavă	Cod articol
12x1,1	1315-12.351
14x2	1311-14.351
16x1,5	1315-16.351
16x2	1311-16.351
17x2	1311-17.351
18x2	1311-18.351
20x2	1311-20.351


Fiting de strângere cu inel de compresie

Pentru țevi multistrat conform DIN 16836.
Racord filet exterior G3/4 conform DIN EN 16313 (Eurocon).
Alamă nichelată.

Ø țeavă	Cod articol
16x2	1331-16.351
18x2	1331-18.351


Dispozitiv de montare

Cutie completă, cheie tubulară și garnituri de schimb, pentru înlocuirea ventilelor termostactice fără golirea sistemului de încălzire (pentru DN 10 până la DN 20).

	Cod articol
Aparat de montarea	9721-00.000


Piesă de schimb, ventil termostatic

Calypso exact

	Cod articol
	3700-02.300


Piesă de schimb, ventil termostatic cu direcția de curgere inversată

Pentru robinetele termostactice cu **marcaj II, produse din 2012 și marcaj II+, produse din 2015.**

	Cod articol
	3700-24.300

Pentru alte accesorii vezi broșura "Accesorii și piese de schimb pentru robinete termostactice".



Produsele, textele, fotografiile, graficele și diagramele din acest document pot fi supuse modificării de către IMI fără o notificare prealabilă sau fără explicarea motivelor. Pentru informații actualizate despre produsele și specificațiile noastre, vă rugăm vizitați climatecontrol.imiplc.com.

RO Calypso exact ed. 8 10.2023