

**Climate
Control**

IMI Heimeier

EMO 3



Servomotoare

Servomotoare cu comandă în 3 puncte

EMO 3

Servomotoarele EMO 3 sunt proiectate pentru a fi montate pe robinetele termostatiche și pot fi utilizate în sistemele de încălzire, ventilație și aer condiționat, împreună cu controlere corespunzătoare. Rezultate optime pot fi obținute chiar dacă este nevoie de o reglare cu precizie ridicată.

Caracteristici principale

Funcționează extrem de silențios

Acționate de semnale standard

Consum mic de energie

Montare ușoară



Descriere și specificații tehnice

Funcții:

Servomotorul cu comandă în 3 puncte EMO 3 este destinat utilizării împreună cu controlere cu semnal de comandă în 3 puncte alimentate la 24V c.a..

Servomotorul cu comandă în 3 puncte EMO 3/230 este destinat utilizării împreună cu controlere cu semnal de comandă în 3 puncte alimentate la 230V c.a. de exemplu sisteme de control pentru cazan cu vane de amestec cu trei căi.

Alimentare electrică:

EMO 3/24:
24 V c.a. (+25%/-10%)
Frecvență 50/60 Hz
EMO 3/230:
230 V c.a. (+10%/-10%)
Frecvență 50 Hz

Putere consumată:

EMO 3/24: max. 0,7 VA
EMO 3/230: max. 6 VA

Viteza de reglare:

EMO 3/24:
70 s/mm - 50 Hz
56 s/mm - 60 Hz
EMO 3/230:
70 s/mm - 50 Hz
Motorul se oprește după aprox. 10 min.

Forță de acționare:

150 N

Temperatură:

Temperatură mediu: max. 100°C
Mediu de funcționare: 0°C – +50°C
Mediu de depozitare: -20°C – +70°C

Clasă de protecție:

Conform EN 60529.
IP42 instalare în poziție orizontală
IP43 instalare în poziție verticală

Clasă de protecție electrică:

II conform EN 60730

Cablu:

EMO 3/24: 1 m* ; 3x0,25 mm²
EMO 3/230: 1 m* ; 3x0,5 mm²
*) alte lungimi la cerere.

Cursă:

4,5 mm

Material:

Capac: ABS, PPO/PA GF20.
Piuliță de fixare: Alamă nichelată.

Culoare:

Alb RAL 9016

Marcaj:

Heimeier.
Marcaj: CE, denumire produs, cod articol și specificații tehnice.

Montarea pe vană:

M30x1,5

Certificare CE:

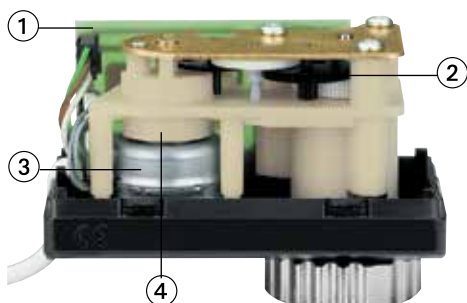
EMV/NS.
EMO 3/24: EN 55014/EN 60730-1
EMO 3/230: EN 60730-1

Standardul produsului:

EN 60730.

Construcție

EMO 3 servomotor în trei puncte



1. Placă de conectare
2. Angrenaj cilindric
3. Motor sincron
4. Cuplaj magnetic

Aplicații

Aceste servomotoare EMO 3 sunt proiectate să fie montate pe robinetele termostactice în sistemele de încălzire, ventilație și aer condiționat în concordanță cu elementele de comandă. Chiar și în cazul cerințelor stricte de precizie sau în cazul sistemelor de control foarte exacte se pot obține rezultate optime.

Ca rezultat al consumului extrem de mic de curent al servomotoarelor, în rețelele ramificate extinse, ex. pentru controlul centralizat și sistemele de control (automatizarea clădirilor), acestea pot fi instalate cu conductori cu secțiune minimă.

În cazul controlului temperaturii încăperilor, sunt folosite

servomotoare, de exemplu, pe radiatoare și convectoare, distribuitoare pentru sistemele de încălzire prin pardoseală, sistemele de răcire prin tavan, sistemele de încălzire radiante precum și ventilconvectoare și dispozitive cu inducție în rețelele cu două sau patru țevi.

Servomotorul EMO 3/230 funcționează perfect în controlul temperaturii agentului termic din țevile de alimentare în sistemele de încălzire. Semnalul de intrare standard "trei puncte 230 V" este compatibil cu majoritatea sistemelor de control ale cazanelor. Este servomotorul perfect pentru vanele de amestec cu trei căi IMI Heimeier.

Funcționare

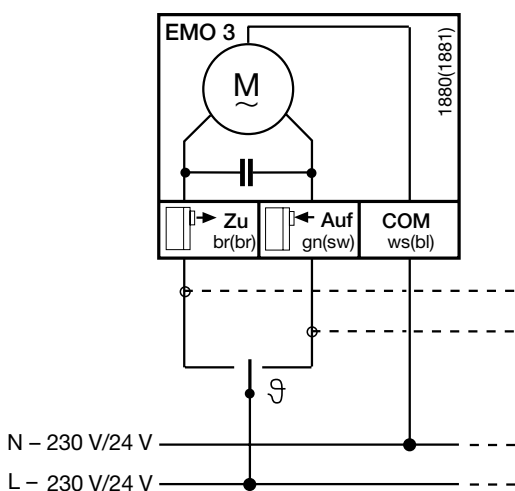
Motorul din servomotorul în trei puncte este pus în mișcare în ambele sensuri de rotație printr-un semnal electric de închis sau deschis. Când semnalul de ieșire din elementul de comandă este întrerupt, servomotorul se oprește și rămâne în acea poziție. Stabilitatea în această poziție este asigurată de către mecanismul intern cu autoblocare.

Dacă poziția servomotorului este închis sau complet deschis, motorul este decuplat de mecanismul de acționare printr-un ambreiaj magnetic. Forța de apăsare pe perioada închiderii este adaptată vanelor termostactice cu garnituri moi.

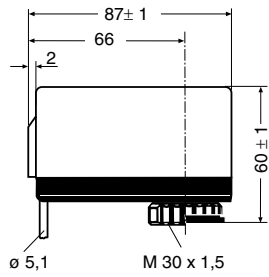
EMO 3/230 are în componență un limitator de timp care oprește motorul automat după 10 min.

Notă: Timpul de acționare al elementului de comandă trebuie să fie coordonat cu timpul de acționare al servomotorului. Dacă servomotorul este în modul PWM (pulse - with modulation), un timp de declanșare de minimum 1 secundă trebuie menținută pentru a fi siguri că viteza de sincronizare este atinsă.

Schema de conexiuni electrice



Articole



EMO 3 servomotor în trei puncte

	Alimentare electrică	Lungime cablu [m]	Cod articol
EMO 3/24	24 V c.a.	1 *	1880-00.500
EMO 3/230	230 V c.a.	1 *	1881-00.500

*) alte lungimi la cerere.

