

Climate
Control

IMI Heimeier

Multibox



Regulatoare pentru încălzirea prin pardoseală
Casete de reglaj individual de cameră pentru
sisteme de încălzire prin pardoseală

Multibox K, RTL și K-RTL

Casetele Multibox K, RTL și K-RTL sunt folosite pentru controlul încălzirii prin pardoseală sau pereți, sau în cazul instalațiilor combinate de încălzire prin pardoseală și radiatoare.

Caracteristici principale

Compensare pentru instalare cu o abatere de la verticală de până la 6° de fiecare parte

Capac cu fixare mascată cu șurub

Model cu capac și cap termostat gradat, alb sau cromat

Instalare flexibilă pentru toate tipurile de pereți, compensare adâncime de până la 30 mm



Descriere și specificații tehnice

Aplicații:

Încălzire prin pardoseală, prin pereți sau sistem combinat de încălzire prin pardoseală și radiatoare.

Funcții:

Multibox K:
Controlul temperaturii ambientale individual pentru fiecare încăpere
Pre-reglare (V-exact II)
Închidere
Aerisire

Multibox RTL:

Controlul temperaturii agentului termic pe retur,
Pre-reglare
Închidere
Aerisire

Multibox K-RTL:

Controlul temperaturii ambientale individual pentru fiecare încăpere
Controlul temperaturii agentului termic pe retur
Pre-reglare (V-exact II)
Închidere
Aerisire

Dimensiuni:

Corp robinet DN 15.
Cutia de montaj îngropat are o adâncime de 60 mm.
Oferă flexibilitate la montaj datorită sistemului de reglare a adâncimii, până la 30 mm, al cutiei de montaj îngropat.
Capacul cutiei de montaj poate compensa abateri de montaj de până la 6°.
Verificați capitolul Dimensiuni.

Presiune:

PN 10

Gamă reglaj:

Cap termostat K: 6 °C – 28 °C
Limitator temperatură retur RTL: 0 °C – 50 °C

Temperatură:

Temperatura max. de lucru: 90°C
Temperatura min. de lucru: 2°C
Trebuie avut grijă ca temperatura agentului termic furnizat să se potrivească cu tipul de reglaj al Multibox-ului ales.
Verificați informațiile tehnice!

Materiale:

Corpul robinetului: Bronz rezistent la coroziune.
Garnituri: EPDM
Etanșare ventil: EPDM
Arc: Oțel inoxidabil
Ventil: Alamă, PPS (polyphenylsulphide) și SPS (polistiren sindiotactic).
Ax: oțel Niro, ax cu 2 garnituri tip O-ring.
Garnitura exterioară poate fi schimbată sub presiune.
Material plastic ABS și PA
Capul RTL pentru limitarea temperaturii pe retur este acționat de un senzor cu lichid conform temperaturii reglate.

Protecție la exterior:

La toate modelele Multibox se poate monta opțional un capac de închidere alb RAL 9016 sau cromat prin care se poate regla capul K.

Marcaj:

THE, sensul de curgere, simbolul II+.

Racordarea la conductă:

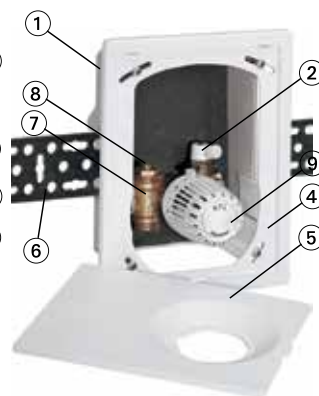
Racordarea la instalație se face pe filet exterior G3/4 potrivit pentru fittinguri de compresie pentru țevi din plastic, cupru, oțel de precizie sau țevi multistrat.

Construcție

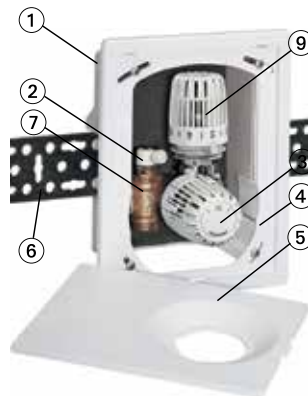
Multibox K



Multibox RTL



Multibox K-RTL



1. Casetă pentru montaj îngropat
2. Ventil de aerisire/golire
3. Cap termostat K
4. Ramă
5. Capac
6. Bară de fixare
7. Corp robinet din bronz rezistent la coroziune
8. Ax de închidere/reglaj
9. Limitator temperatură retur (RTL)

Aplicații

Multibox K

Multibox K este folosit pentru reglajul temperaturii în camere individuale, de exemplu în sisteme combinate de încălzire prin pardoseală și sisteme de încălzire cu temperatură redusă. Multibox K este folosit și în sistemele de încălzire prin pereți. Folosiți insertul V-exact II pentru echilibrare hidraulică.

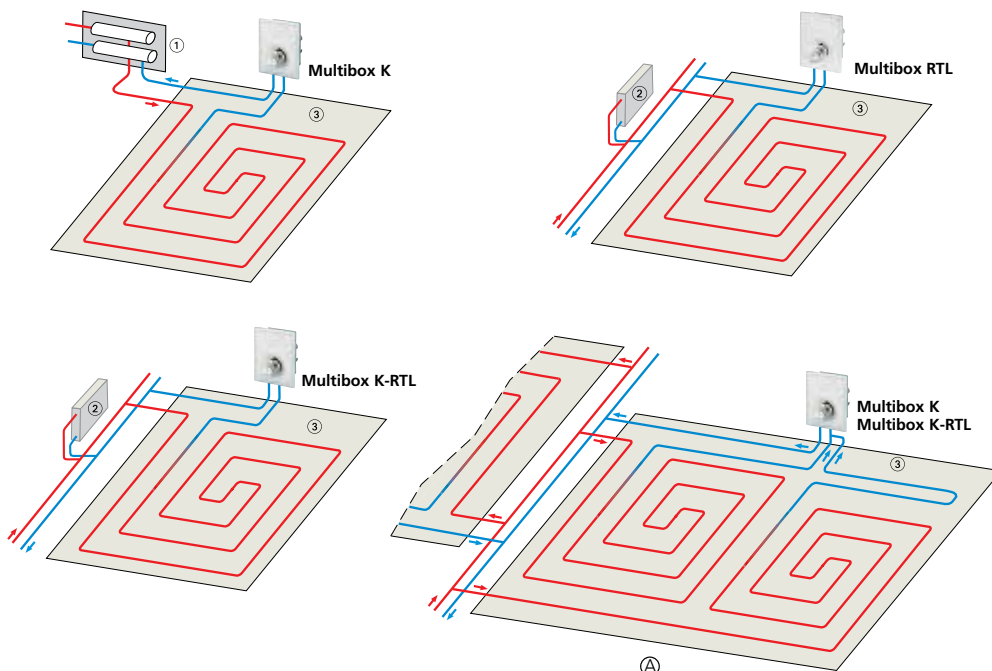
Multibox RTL

Multibox RTL este folosit pentru limitarea maximală a temperaturii de retur, de exemplu în sisteme combinate de încălzire prin pardoseală și cu radiatoare, pentru reglarea temperaturii zonelor de pardoseală. Se reglează numai temperatura de retur. Utilizați axul de închidere/reglaj pentru echilibrare hidraulică.

Multibox K-RTL

Multibox K-RTL este utilizat pentru reglajul individual al temperaturii camerelor și pentru limitarea maximală a temperaturii de retur, de exemplu în sisteme combinate de încălzire prin pardoseală și cu radiatoare. Multibox K-RTL este utilizat, de asemenea, în sistemele de încălzire prin perete. Folosiți insertul V-exact II pentru echilibrare hidraulică.

Exemplu de aplicație



1. Distribuitor/colector
2. Radiator
3. Zonă încălzire prin pardoseală

A. Încălzire prin pardoseală fără distribuitor/colector, de exemplu cu două circuite de încălzire cu lungime egală pentru fiecare cameră și cu Multibox (a se vedea informațiile pentru proiectare).

Reglarea temperaturii

Cap termostat K

Poziție	*	1)	2	3	4	5
Temperatură cameră [°C]	6	12	14	16	20	24	28

Limitator temperatură retur (RTL)

Poziție	0	1	2	3	4	5
Temperatură retur [°C]	0	10	20	30	40	50

(Temperatură de deschidere)

Funcționare

Multibox K

Din punctul de vedere al reglajului, robinetul termostatic integrat în Multibox K este un regulator proporțional constant (regulator P) care nu necesită alimentare auxiliară. El nu necesită o conexiune electrică sau altă sursă exterioară de alimentare.

Modificarea temperaturii aerului din cameră (variabila reglată) este proporțională cu deschiderea robinetului (variabila de corecție). O creștere a temperaturii aerului din cameră, de exemplu datorită razelor soarelui, are ca efect dilatarea lichidului din senzorul de temperatură, acest lichid acționând asupra burdufului.

Prin intermediul axului robinetului, se întrerupe alimentarea cu apă a circuitului de încălzire din pardoseală. Modul de lucru se inversează când temperatura aerului din cameră scade.

Multibox RTL

Din punctul de vedere al reglajului, limitatorul de temperatură retur integrat în Multibox RTL este un regulator proporțional constant (regulator P) care nu necesită alimentare auxiliară. El nu necesită o conexiune electrică sau altă sursă exterioară de alimentare.

Modificarea temperaturii fluidului care circulă prin conductă (variabila reglată) este proporțională cu deschiderea robinetului (variabila de corecție) și este transferată senzorului prin intermediul conducției termice. O creștere a temperaturii de retur, de exemplu din cauza unei puteri de încălzire mai mici a sistemului de încălzire din pardoseală ca urmare a unor efecte termice exterioare, produce dilatarea substanței din senzorul de temperatură și acționează asupra tijei diafragmei. Prin intermediul axului robinetului se întrerupe alimentarea cu apă a circuitului de încălzire din pardoseală. Modul de lucru se inversează când temperatura fluidului scade.

Robinetul se deschide când valoarea limită reglată este depășită.

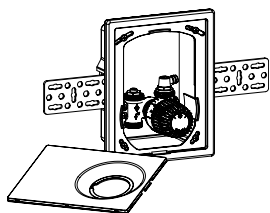
Multibox K-RTL

Din punctul de vedere al reglajului, robinetul termostatic integrat în Multibox K-RTL este un regulator proporțional constant (regulator P) care nu necesită alimentare auxiliară. El nu necesită o conexiune electrică sau altă sursă exterioară de alimentare.

Modificarea temperaturii aerului din cameră (variabila reglată) este proporțională cu deschiderea robinetului (variabila de corecție). O creștere a temperaturii aerului din cameră, de exemplu datorită razelor soarelui, are ca efect dilatarea lichidului din senzorul de temperatură al capului termostat, acest lichid acționând asupra burdufului. Prin intermediul axului robinetului, se întrerupe alimentarea cu apă a circuitului de încălzire din pardoseală. Modul de lucru se inversează când temperatura aerului din cameră scade.

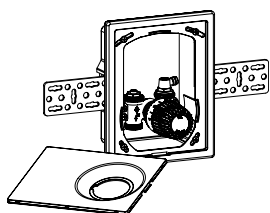
Multibox K-RTL este echipat suplimentar cu un limitator de temperatură retur (RTL) care împiedică depășirea temperaturii de retur reglate. Robinetul se deschide dacă temperatura scade sub limita reglată.

Articole



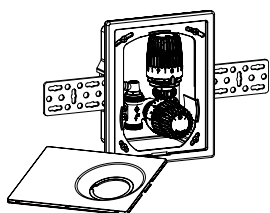
Multibox K cu robinet termostatic

Culoare	Cod Articol
Capac și cap termostat K, alb RAL 9016	9302-00.800



Multibox RTL cu limitator temperatură retur (RTL)

Culoare	Cod Articol
Capac și cap termostat RTL, alb RAL 9016	9304-00.800
Capac și cap termostat RTL, cromate	9304-00.801



Multibox K-RTL cu robinet termostatic și cu limitator temperatură retur (RTL)

Culoare	Cod Articol
Capac și cap termostat K, alb RAL 9016	9301-00.800
Capac și cap termostat K, cromate	9301-00.801

Multibox F

Multibox F este folosit pentru controlul temperaturii ambientale individual pentru fiecare încăpere.

Caracteristici principale

Fără schimbare de aspect, indiferent de adâncimea de instalare

Cap termostat elegant și ușor de curățat

Compensare pentru instalare cu o abatere de la verticală de până la 6° de fiecare parte

Instalare flexibilă pentru toate tipurile de pereti, compensare adâncime de până la 30 mm



Descriere și specificații tehnice

Aplicații:

Sisteme de încălzire prin pardoseala sau pereți.

Funcții:

Controlul temperaturii ambientale individual pentru fiecare încăpere

Pre-reglare

Închidere

Aerisire

Dimensiuni:

Corp robinet DN 15.

Cutia de montaj îngropat are o adâncime de 60 mm.

Oferă flexibilitate la montaj datorită sistemului de reglare a adâncimii, până la 30 mm, al cutiei de montaj îngropat.

Prin intermediul unui tub capilar senzorul de temperatură cu lichid al capului termostat acționează burduful din adaptorul montat pe robinet. Motiv pentru care nu apare nicio modificare a aspectului capacului cu cap termostat, indiferent de adâncimea de instalare.

Capacul cutiei de montaj poate compensa abateri de montaj de până la 6°.

Verificați capitolul Dimensiuni.

Presiune:

PN 10

Gamă reglaj:

Cap termostat F: 6 °C – 28 °C

Temperatură:

Temperatura max. de lucru: 90°C

Temperatura min. de lucru: 2°C

Trebuie avut grija ca temperatura agentului termic furnizat să se potrivească cu tipul de reglaj al Multibox-ului ales.

Verificați informațiile tehnice!

Materiale:

Corpul robinetului: Bronz rezistent la coroziune.

Garnituri: EPDM

Etanșare ventil: EPDM

Arc: Oțel inoxidabil

Ventil: Alamă, PPS (polyphenylsulphide)

Ax: oțel Niro, ax cu 2 garnituri tip O-ring.

Garnitura exterioară poate fi schimbată sub presiune.

Material plastic ABS și PA

Capul termostat tip F are senzor cu lichid.

Protecție la exterior:

Carcasa și capacul sunt albe RAL 9016.

Marcaj:

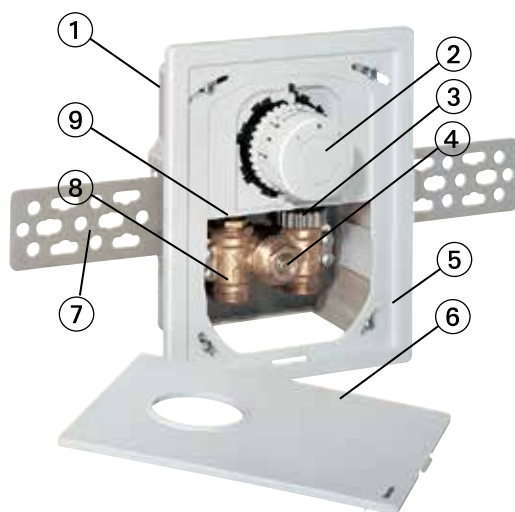
THE, sensul de curgere, simbolul II+.

Racordarea la conductă:

Racordarea la instalație se face pe filet exterior G3/4 potrivit pentru fittinguri de compresie pentru țevi din plastic, cupru, oțel de precizie sau țevi multistrat.

Construcție

Multibox F



1. Casetă pentru montaj îngropat
2. Cap termostat cu tub capilar
3. Adaptor
4. Ventil de aerisire
5. Ramă
6. Capac
7. Bară de fixare
8. Corp robinet din bronz roșu rezistent la coroziune
9. Ax de închidere/reglaj

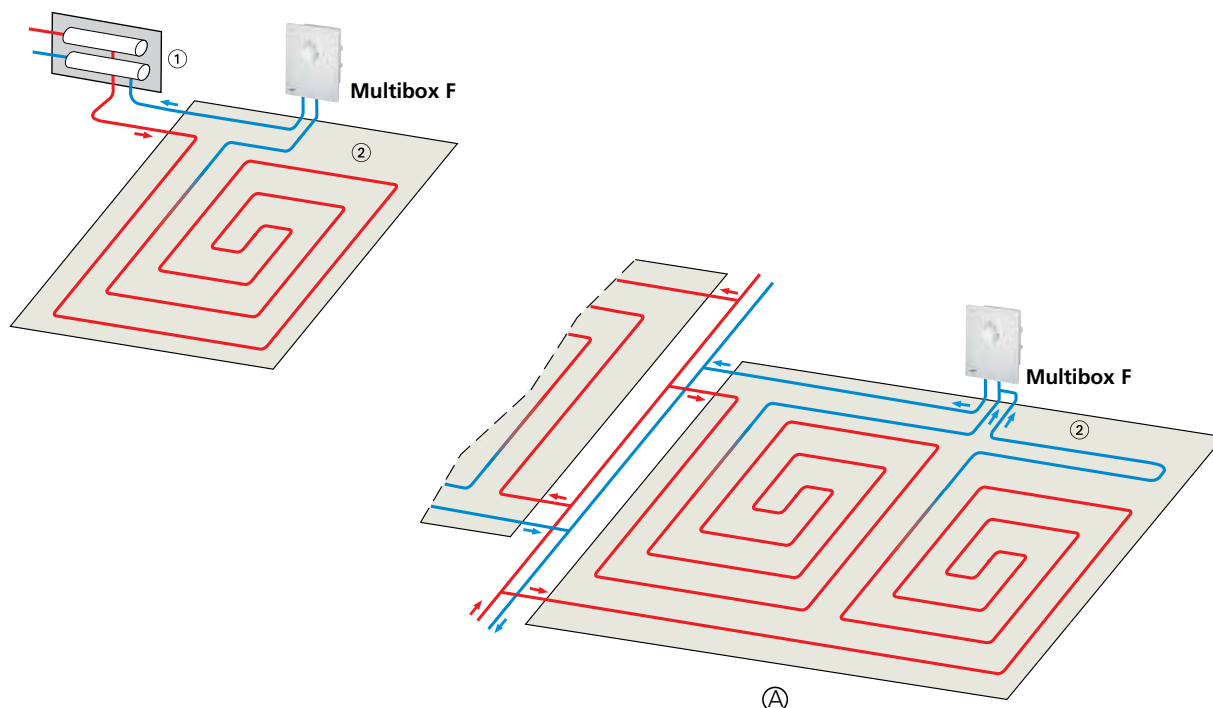
Aplicații

Multibox F

Multibox F este folosit pentru reglajul temperaturii în camere individuale, de exemplu în sisteme combinate de încălzire prin pardoseală și sisteme de încălzire cu temperatură redusă.

Multibox F este folosit și pentru sisteme de încălzire prin pereți. Utilizați axul de închidere/reglaj pentru echilibrare hidraulică.

Exemplu de aplicație



1. Distribuitor/colector
2. Zonă de încălzire

A. Încălzire prin pardoseală fără distribuitor/colector, de exemplu cu două circuite de încălzire cu lungime egală pentru fiecare cameră și cu Multibox (a se vedea informațiile pentru proiectare).

Reglarea temperaturii

Cap termostat F

Poziție	*	1)	2	3	4	5
Temperatură cameră [°C]	6	12	14	16	20	24	27

Funcționare

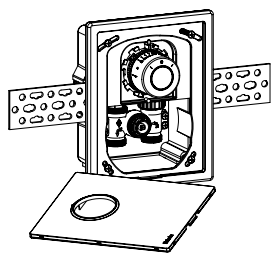
Multibox F

Din punctul de vedere al reglajului, robinetul termostatic integrat în Multibox F este un regulator proporțional constant (regulator P) care nu necesită alimentare auxiliară. El nu necesită o conexiune electrică sau altă sursă exterioară de alimentare.

Modificarea temperaturii aerului din cameră (variabila reglată) este proporțională cu deschiderea robinetului (variabila de corecție).

O creștere a temperaturii aerului din cameră, de exemplu datorită razelor soarelui, are ca efect dilatarea lichidului din senzorul de temperatură, acest lichid acționând prin intermediul tubului capilar asupra burdufului din adaptorul robinetului. Prin intermediul axului robinetului, se întrerupe alimentarea cu apă a circuitului de încălzire din pardoseală. Modul de lucru se inversează când temperatura aerului din cameră scade.

Articole



Multibox F cu robinetul termostatic

Culoare	Cod Articol
Capac și cap termostat, alb RAL 9016	9306-00.800

Multibox C/E și C/RTL

Multibox C/E și C/RTL cu carcasă închisă este folosit pentru controlul individual al temperaturii circuitului de încălzire prin pardoseală.

Caracteristici principale

Capac închis

Multibox C/E adecvat pentru servomotoare sau capete termostat cu acționare la distanță

Compensare pentru instalare cu o abatere de la verticală de până la 6° de fiecare parte

Instalare flexibilă pentru toate tipurile de pereti, compensare adâncime de până la 30 mm



Descriere și specificații tehnice

Aplicații:

Încălzire prin pardoseală, prin pereți sau sistem combinat de încălzire prin pardoseală și radiatoare.

Funcții:

Multibox C/E:

Încălzire prin pardoseală, prin pereți sau sistem combinat de încălzire prin pardoseală și radiatoare

Pre-reglare

Închidere

Aerisire

Multibox C/RTL:

Limitarea temperaturii maxime pe retur

Pre-reglare

Închidere

Aerisire

Dimensiuni:

Corp robinet DN 15.

Cutia de montaj îngropat are o adâncime de 60 mm.

Oferă flexibilitate la montaj datorită sistemului de reglare a adâncimii, până la 30 mm, al cutiei de montaj îngropat.

Capacul cutiei de montaj poate compensa abateri de montaj de până la 6°.

Verificați capitolul Dimensiuni.

Presiune:

PN 10

Gamă reglaj:

Limitator temperatură retur RTL: 0 °C – 50 °C

Temperatură:

Temperatura max. de lucru: 90°C

Temperatura min. de lucru: 2°C

Trebuie avut grija ca temperatura agentului termic furnizat să se potrivească cu tipul de reglaj al Multibox-ului ales.

Verificați informațiile tehnice!

Materiale:

Corpul robinetului: Bronz rezistent la coroziune.

Garnituri: EPDM

Etanșare ventil: EPDM

Arc: Oțel inoxidabil

Ventil: Alamă, PPS (polyphenylsulphide)

Ax: oțel Niro, ax cu 2 garnituri tip O-ring.

Garnitura exterioară poate fi schimbată sub presiune.

Material plastic ABS și PA

Capul RTL pentru limitarea temperaturii pe retur este acționat de un senzor cu lichid conform temperaturii reglate.

Protecție la exterior:

Carcasa alba RAL 9016.

Marcaj:

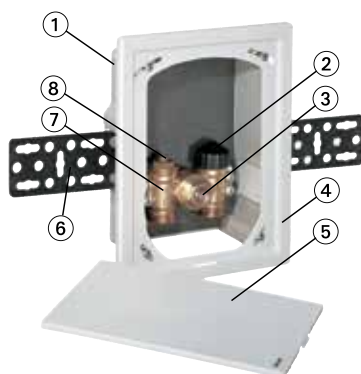
THE, sensul de curgere, simbolul II+.

Racordarea la conductă:

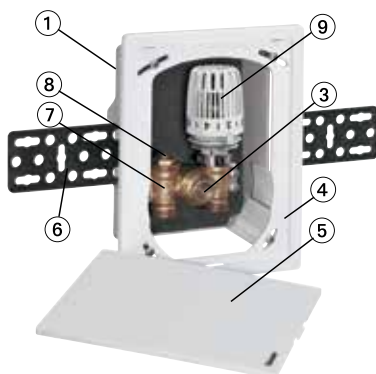
Racordarea la instalație se face pe filet exterior G3/4 potrivit pentru fittinguri de compresie pentru țevi din plastic, cupru, oțel de precizie sau țevi multistrat.

Construcție

Multibox C/E



Multibox C/RTL



1. Casetă pentru montaj îngropat
2. Piesă termostatică de inserție pt. cuplarea servomotoarelor sau a capetelor cu acționare la distanță
3. Ventil de aerisire
4. Ramă
5. Capac
6. Bară de fixare
7. Corp robinet din bronz rezistent la coroziune
8. Ax de închidere/reglaj
9. Limitator de temperatură retur (RTL)

Aplicații

Multibox C/E

Multibox C/E este folosit pentru reglajul temperaturii în camere individuale, de exemplu în sisteme combinate de încălzire prin pardoseală și sisteme de încălzire cu temperatură redusă.. Temperatura camerei individuale este reglată de termostate de cameră împreună cu servomotoare termice și/sau fără surse auxiliare de energie în cazul capetelor termostat F acționate de la distanță.

Multibox C/E este folosit și în sistemele de încălzire prin pereți.

Utilizați axul de închidere/reglaj pentru echilibrare hidraulică.

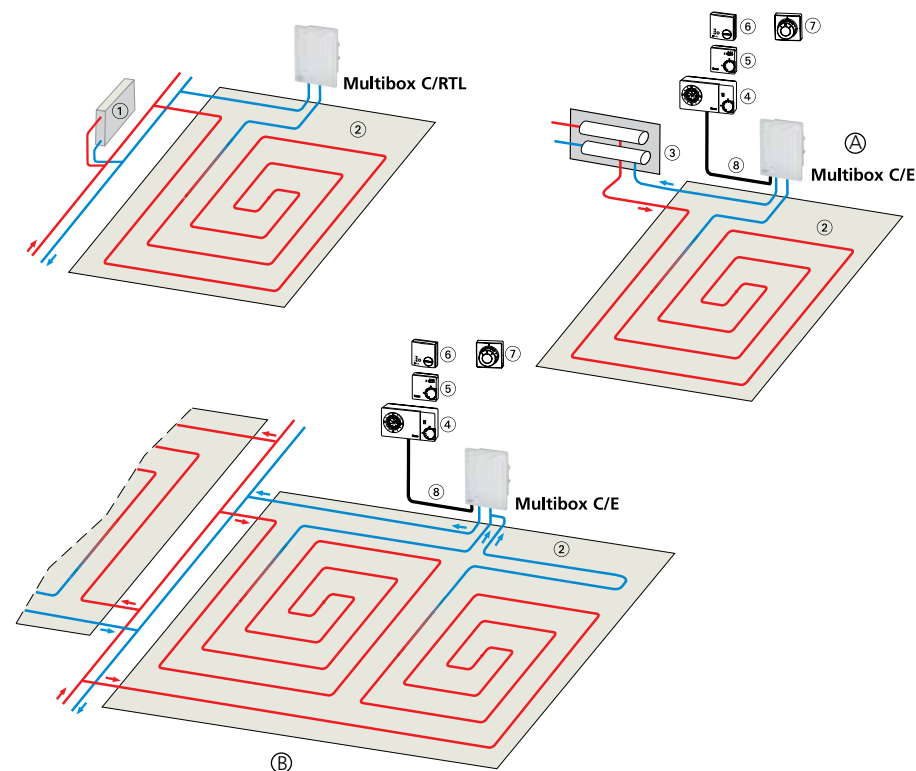
Multibox C/RTL

Multibox C/RTL este folosit pentru limitarea maximă a temperaturii de retur, de exemplu în sisteme combinate de încălzire prin pardoseală și cu radiatoare pentru reglarea temperaturii zonelor de pardoseală.

Se reglează numai temperatura de retur.

Utilizați axul de închidere/reglaj pentru echilibrare hidraulică.

Exemplu de aplicație



1. Radiator
 2. Zonă de încălzire prin pardoseală
 3. Distribuitor/colector
 4. Termostat P
 5. Termostat de cameră
 6. Termostat E
 7. Cap termostat F, acționare la distanță
 8. Tub gol pentru cablu și/sau tub capilar
- A. Cu servomotor termic EMO T, EMOTec, servomotor cu motor TA-TRI, TA-Slider 160 sau cu cap termostat F.
- B. De exemplu cu două circuite de încălzire cu lungime egală pentru fiecare cameră și cu Multibox (a se vedea informațiile pentru proiectare).

Reglarea temperaturii

Limitator temperatură retur (RTL)

Poziție	0	1	2	3	4	5
Temperatură retur [°C]	0	10	20	30	40	50

(Temperatură de deschidere)

Funcționare

Multibox C/E

Din punctul de vedere al reglajului, robinetul termostatic integrat în Multibox C/E - împreună cu capul termostat F - este un regulator proporțional constant (regulator P) care nu necesită alimentare auxiliară. El nu necesită o conexiune electrică sau altă sursă exterioară de alimentare.

Modificarea temperaturii aerului din cameră (variabila reglată) este proporțională cu deschiderea robinetului (variabila de corecție). O creștere a temperaturii aerului din cameră, de exemplu datorită razelor soarelui, are ca efect dilatarea lichidului din senzorul de temperatură, acest lichid acționând prin tubul capilar asupra burdufului din adaptorul robinetului. Prin intermediul axului robinetului, se întrerupe alimentarea cu apă a circuitului de încălzire din pardoseală. Modul de lucru se inversează când temperatura aerului din cameră scade.

Împreună cu servomotoarele termice sau cu motor, termostatele de cameră reglează temperatura camerelor individuale.

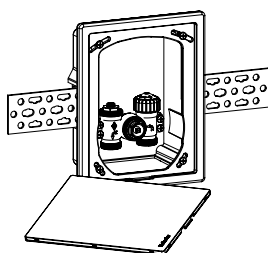
Multibox C/RTL

Din punctul de vedere al reglajului, limitatorul de temperatură retur integrat în Multibox C/RTL este un regulator proporțional constant (regulator P) care nu necesită alimentare auxiliară. El nu necesită o conexiune electrică sau altă sursă exterioară de alimentare.

Modificarea temperaturii fluidului care circulă prin conductă (variabila reglată) este proporțională cu deschiderea robinetului (variabila de corecție) și este transferată senzorului prin intermediul conducției termice. O creștere a temperaturii de retur, de exemplu din cauza unei puteri de încălzire mai mici a sistemului de încălzire din pardoseală ca urmare a unor efecte termice exterioare, produce dilatarea substanței din senzorul de temperatură și acționează asupra tije diafragmei. Prin intermediul axului robinetului se întrerupe alimentarea cu apă a circuitului de încălzire din pardoseală. Modul de lucru se inversează când temperatura fluidului scade.

Robinetul se deschide când valoarea limită reglată este depășită.

Articole



Multibox C/E

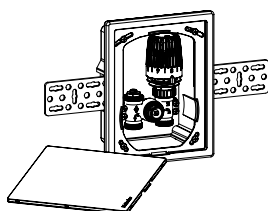
vană cu insert termostatic pentru montarea unui servomotor sau a unui cap termostat cu comandă la distanță.

Culoare

Capac alb RAL 9016

Cod Articol

9308-00.800



Multibox C/RTL

cu limitator temperatură retur (RTL)

Culoare

Capac alb RAL 9016

Cod Articol

9303-00.800

Informații

Proiectare

- **Trebuie avut grijă ca temperatura agentului termic furnizat să se potrivească cu tipul de reglaj al Multibox-ului ales.**
- **Toate modelele Multibox se racordează pe retur la sfârșitul circuitului de încălzire prin pardoseală, respectând săgeata cu sensul de curgere.**
- În funcție de pierderea de presiune prin țevi, toate modelele Multibox sunt dimensionate pentru încălzirea suprafețelor până la 20 m².
- Lungimea unui circuit de țevă cu diametrul interior de 12mm nu trebuie să depășească 100m.
- Pentru suprafețe mai mari de 20 m² și/sau circuite mai lungi de 100m, este necesară montarea unui teu pentru a racorda două circuite egale la Multibox. (vezi exemple de montaj).
- Pentru a evita apariția zgomotului, presiunea diferențială pe robinet nu trebuie să depășească 0,2 bar.
- Teava pentru încălzirea prin pardoseală este recomandat să fie montată în spirală în șapă. (vezi exemplele de montaj).
- Temperatura reglată la capul RTL nu trebuie reglată sub temperatura ambientală – altfel nu va deschide.

Agentul termic

Pentru a preveni defectele în sistemele de încălzire, compoziția agentului termic trebuie să fie conform directivei VDI 2035. Pentru aplicații industriale vezi codul VdTÜV și 1466/AGFW FW 510.

Uleiul mineral în agentul de încălzire și/sau alt tip de lubrifiant pe bază de ulei mineral, duce la distrugerea diferitelor componente, în mod special al garniturilor din EPDM. Atunci când sunt folosite substanțe anticorozive sau antigel pe bază de etilenglicol respectați indicațiile de concentrație recomandate de producători.

Operațiuni preliminare

Încălzirea prin pardoseală trebuie să respecte standardul EN 1264-4.

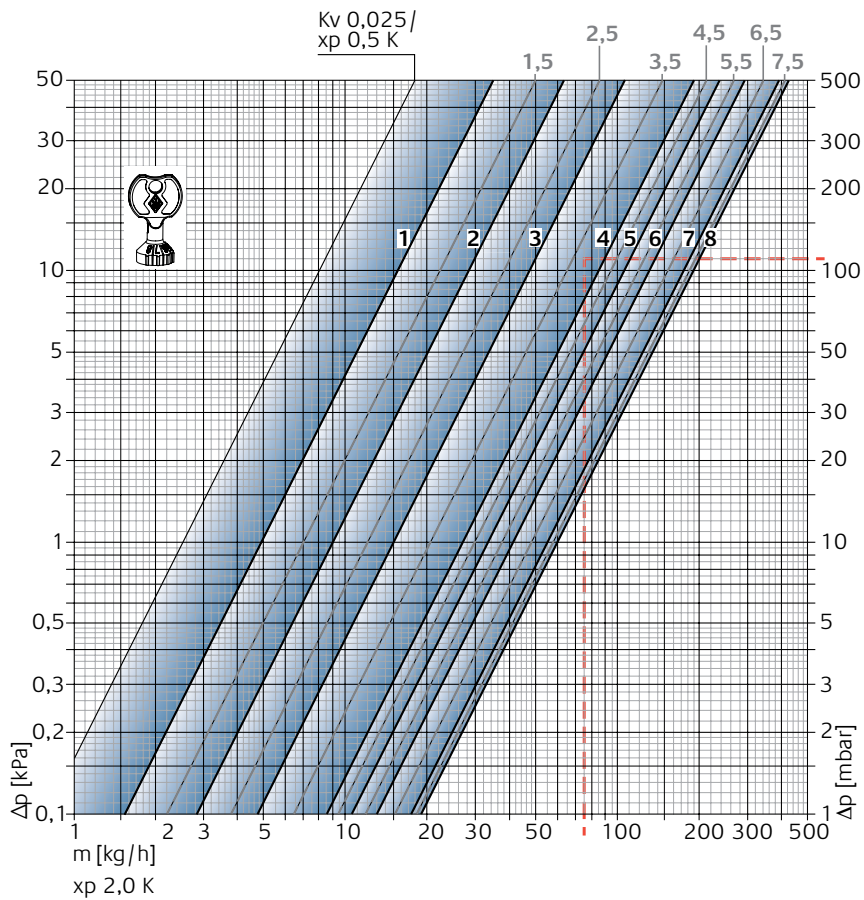
Înainte de pornirea încălzirii prin pardoseală:

- Șapa trebuie să se usuce cel puțin 21 de zile.
 - Șapa cu anhidrit trebuie să se usuce cel puțin 7 zile.
- Conform indicațiilor producătorului de șapă!
 Porniți instalația de încălzire cu o temperatură a agentului termic cuprinsă între 20 °C - 25 °C, timp de 3 zile. Apoi reglați temperatura maximă timp de 4 zile. Temperatura agentului termic poate fi reglată de la centrala termică. Rotiți capacul de protecție în sens contrar acelor de ceas, pentru a deschide robinetul sau reglați capul RTL pe poziția 5.
 Respectați indicațiile furnizorului!

Nu depășiți temperatura maximă a agentului termic:

- Șapă din ciment sau anhidrit: 55 °C
- Șapă din asfalt turnat: 45 °C
- Respectați indicațiile furnizorului!

Date tehnice – Multibox K, K-RTL



Robinet cu cap termostat

		Reglaj							
		1	2	3	4	5	6	7	8
Bandă proporțională P [xp]	Valoare Kv	0,049	0,082	0,130	0,215	0,246	0,303	0,335	0,343
1.0K									
Bandă proporțională P [xp]	Valoare Kv	0,049	0,090	0,150	0,265	0,330	0,409	0,560	0,600
2.0K									
	Kvs	0,049	0,102	0,185	0,313	0,332	0,518	0,619	0,670

Kv/Kvs = m³/h la o cădere de presiune de 1 bar.

Model de calcul

Trebuie determinată:

Poziția de reglaj

Date:

Flux termic Q = 1308 W

Dispersie de temperatură ΔT = 15 K (65/50 °C)

Pierdere de presiune Multibox K, Multibox K-RTL ΔpV = 110 mbar

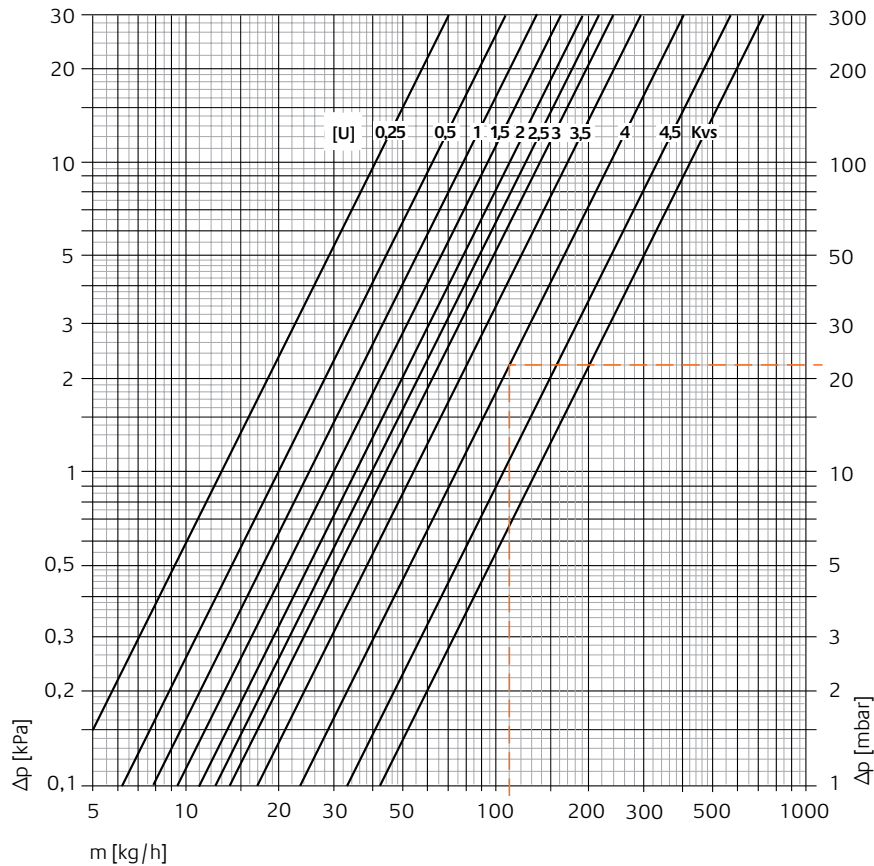
Soluție:

Debit masic m = Q / (c · ΔT) = 1308 / (1,163 · 15) = 75 kg/h

Gamă reglaj din diagramă:

Cu bandă proporțională P max. **2.0 K**: 4

Date tehnice – Multibox RTL și C/RTL



Regulator cu corp robinet (DN 15)

DN 15	Valoare Kv Multibox RTL, C/RTL										Kvs
	Rotații presetare [U] ax de reglaj										
	0,25	0,5	1,0	1,5	2,0	2,5	3,0	3,5	4,0	4,5	5,0
	0,13	0,20	0,25	0,30	0,35	0,39	0,44	0,54	0,74	1,06	1,35

$Kv/Kvs = m^3/h$ la o cădere de presiune de 1 bar.

Model de calcul

Trebuie determinată:

Valoarea de presetare Multibox RTL, C/RTL

Date:

Flux termic $Q = 1025 \text{ W}$

Dispersie de temperatură $\Delta t = 8 \text{ K}$ (44/36°C)

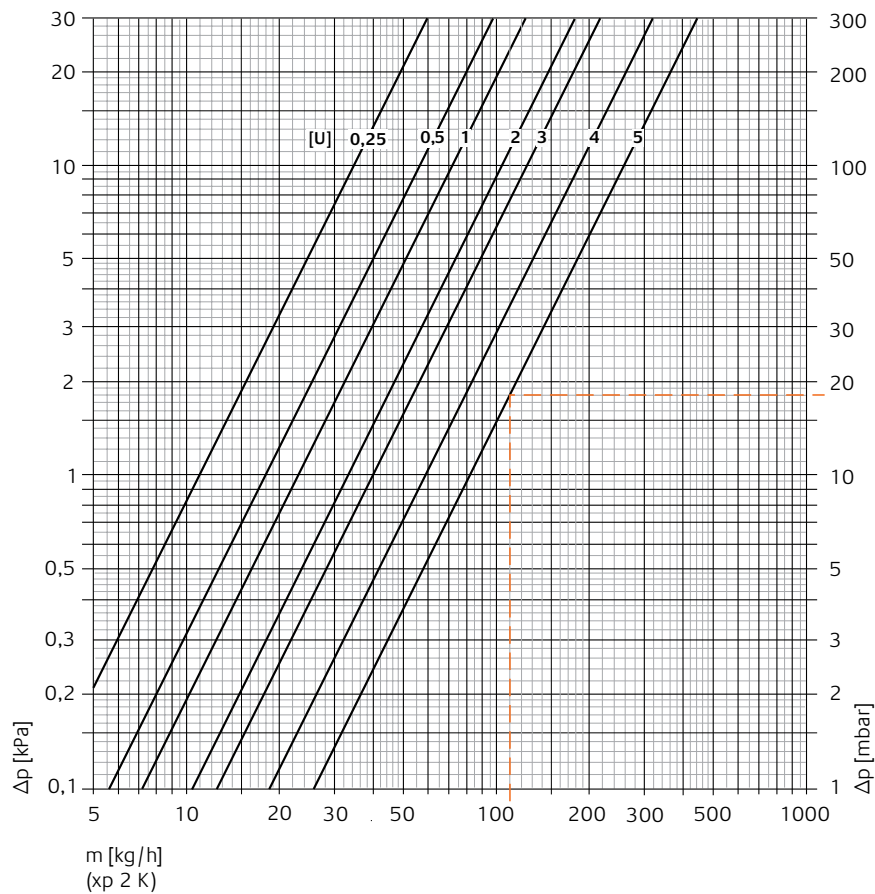
Pierdere de presiune Multibox RTL $\Delta p_v = 22 \text{ mbar}$

Soluție:

Debit masic $m = Q / (c \cdot \Delta t) = 1025 / (1,163 \cdot 8) = 110 \text{ kg/h}$

Valoarea de presetare din diagramă: 4

Date tehnice – Multibox F și C/E *)



Regulator cu corp robinet (DN 15)

DN 15	Bandă proporțională P Cap term. xp [K]	Valoare Kv Multibox F, C/E*)							Kvs
		Rotații presetare [U] ax de reglaj							
		0,25	0,5	1,0	2,0	3,0	4,0	5,0	1,35
	1	0,10	0,17	0,21	0,28	0,32	0,39	0,43	
	2	0,11	0,18	0,23	0,33	0,40	0,59	0,82	

Kv/Kvs = m³/h la o cădere de presiune de 1 bar.

*) împreună cu cap termostat F

Model de calcul

Trebuie determinată:

Pierdere de presiune pe Multibox F, C/E la diferență de reglaj de 2 K

Date:

Flux termic Q = 1025 W

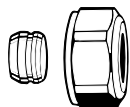
Dispersie de temperatură Δt = 8 K (44/36°C)

Soluție:

Debit masic m = Q / (c · Δt) = 1025 / (1,163 · 8) = 110 kg/h

Pierdere presiune din diagramă Δp_v = 18 mbar

Accesorii



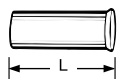
Fiting de strângere cu inel de compresie

pentru țevi din cupru și țevi din oțel de precizie.

Alamă nichelată.

Pentru o grosime a peretelui țevii de 0,8-1 mm trebuie folosite manșoane de întărire. Atenție la informațiile producătorului de țevi.

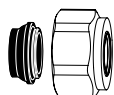
Ø Țeavă	Cod Articol
12	3831-12.351
15	3831-15.351
16	3831-16.351
18	3831-18.351



Manșoane de întărire

Pentru țevi din cupru și din oțel de precizie cu grosimea peretelui de 1 mm. Alamă.

Ø Țeavă	L	Cod articol
12	25,0	1300-12.170
15	26,0	1300-15.170
16	26,3	1300-16.170
18	26,8	1300-18.170



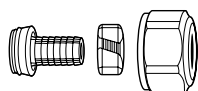
Fiting de strângere cu inel de compresie

pentru țevi din cupru sau țevi din oțel de precizie.

Alamă nichelată.

Etanșare cu garnitură.

Ø Țeavă	Cod articol
15	1313-15.351
18	1313-18.351



Fiting de strângere cu inel de compresie

pentru țevi din plastic.

Alamă nichelată.

Ø Țeavă	Cod articol
14x2	1311-14.351
16x2	1311-16.351
17x2	1311-17.351
18x2	1311-18.351
20x2	1311-20.351



Fiting de strângere cu inel de compresie

pentru țevi multistrat.

Alamă nichelată.

Ø Țeavă	Cod articol
16x2	1331-16.351



Prelungitor de ax pentru cap termostat K al sistemelor Multibox K și Multibox K-RTL

când este depășită adâncimea maximă de instalare.

L	Cod articol
Alamă nichelată	
20	2201-20.700
30	2201-30.700
Plastic, negru	
15	2001-15.700
30	2002-30.700

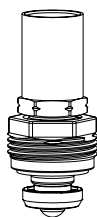


Prelungitor de ax pentru cap termostat RTL al sistemului Multibox RTL

când este depășită adâncimea maximă de instalare.

Alamă nichelată.

L	Cod articol
20	9153-20.700



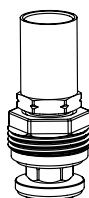
Insert termostatic special pentru Multibox RTL (incepand din 2013)
 pentru robinete cu marcaj - II.

Cod articol
1305-02.300



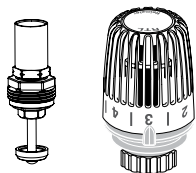
Insert V-exact II pentru Multibox K si Multibox K-RTL (incepând din 2013)
 pentru robinete cu marcaj - II.

Cod articol
3700-02.300



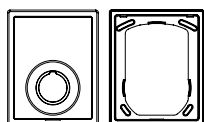
Insert termostatic special pentru Multibox RTL (incepând din 2013)
 pentru sens invers de circulație, cu
 inversare tur și retur.

Cod articol
9304-03.300



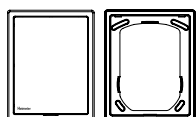
Insert termostatic pentru RTL și cap termostat RTL
 în special pentru conversia Multibox K/
 Multibox Eclipse K în Multibox K-RTL/
 Multibox Eclipse K-RTL.

Cod articol	
inserție RTL	9303-00.300
cap termostat RTL	6500-00.500



Ramă și capac
 Înlocuire pentru Multibox K/Multibox
 Eclipse K, Multibox RTL/Multibox Eclipse
 RTL și Multibox K-RTL/Multibox Eclipse
 K-RTL.

Culoare	Cod articol
alb RAL 9016	9300-00.800

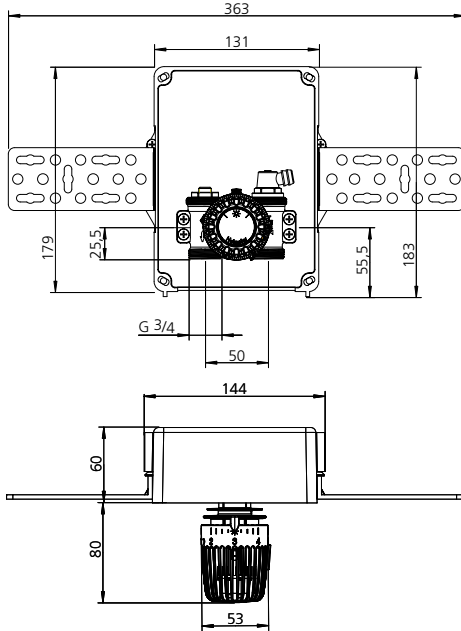


Ramă și capac
 Înlocuire pentru Multibox C/RTL și
 Multibox C/E.

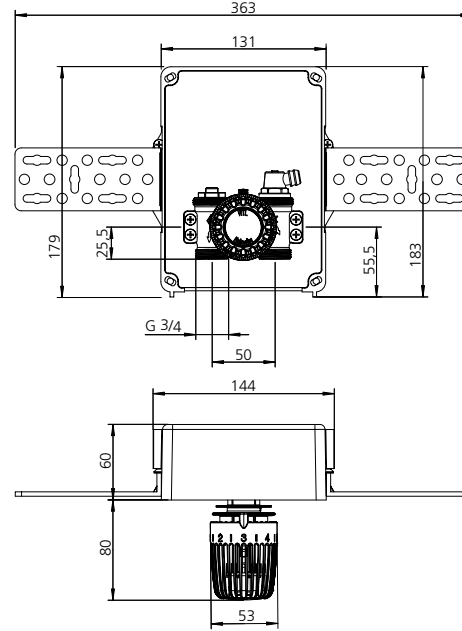
Culoare	Cod articol
alb RAL 9016	9300-03.800

Dimensiuni – Multibox K, RTL și K-RTL

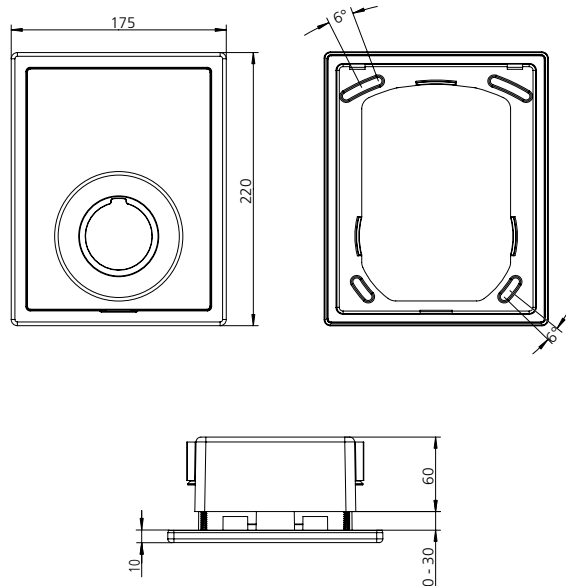
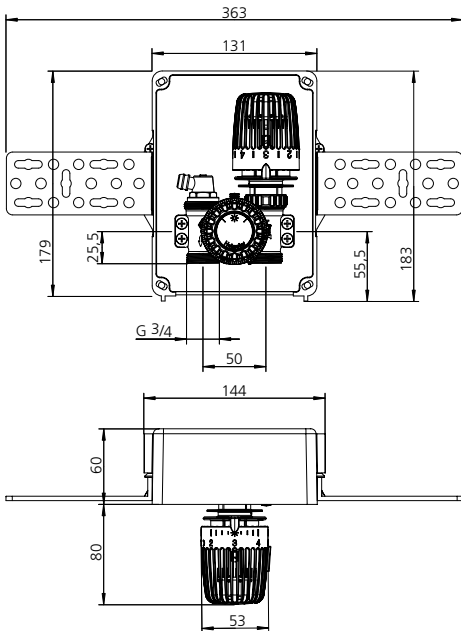
Multibox K



Multibox RTL

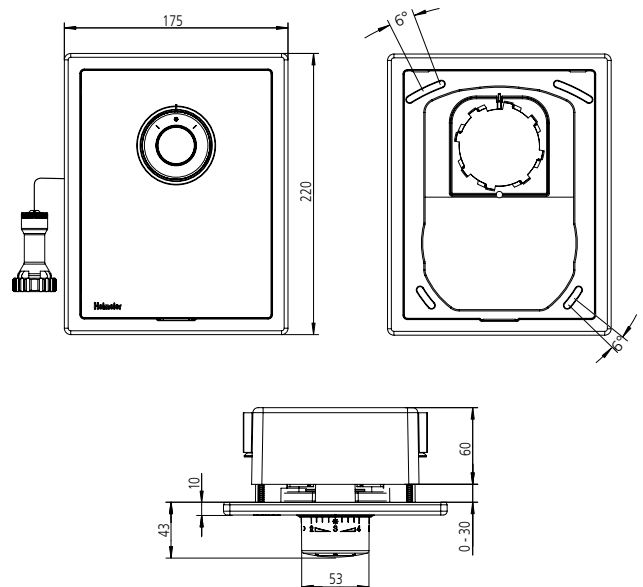
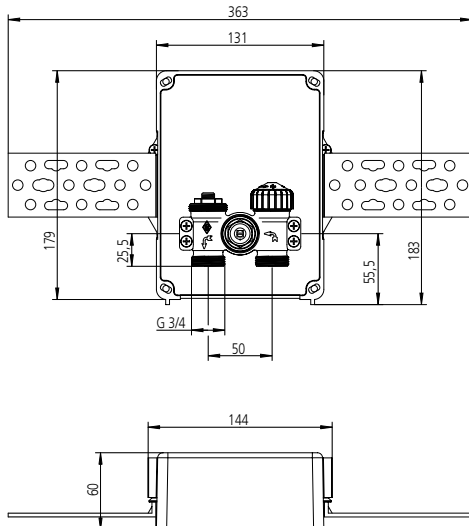


Multibox K-RTL



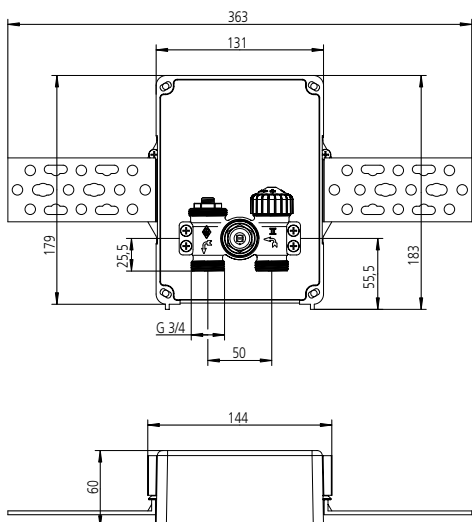
Dimensiuni – Multibox F

Multibox F



Dimensiuni – Multibox C/E și C/RTL

Multibox C/E



Multibox C/RTL

