

Climate
Control

IMI TA

TA-Slider 500



执行器

数字化设定推进式比例调节执行器 – 500/300 N

TA-Slider 500

数字化配置的执行器可提供数量众多的设定选项，为现场的参数设定提供广泛的灵活性。完全可编程的二进制输入、继电器和可调节阀门最大行程，为先进的水力控制和平衡带来了新的机会。

关键特性

方便、可靠的设置

使用 TA-Dongle，可在智能手机上通过蓝牙全面定制。

可全面设定

超过 200 个设置选项，便于配置输入和输出信号、二进制输入、继电器、特性曲线及许多其他参数。

轻松诊断

跟踪最后 10 个错误，方便快速找到系统故障。

快速拷贝设定

可通过 TA-Dongle 将设定参数在同一种 TA-Slider 执行器之间进行快速拷贝。



技术说明

功能：

比例控制
 手动超控 (TA-Dongle)
 行程检测
 模式、状态和位置指示
 行程限制设置
 阀门阻塞保护
 最小行程设定
 阀门堵塞检测
 故障保护位置
 诊断/记录
 延迟启动

I/O版：

+ 1个二进制输入，最大100 Ω，电缆最长10米或屏蔽线。
 + 输出信号

Plus版：

+ 1个二进制输入，最大 100 Ω，电缆最长 10 米或屏蔽线。
 + 1个继电器，最大 5A，在电阻负载上为 30 VDC/250 VAC。
 + 输出信号

工作电压：

24 VAC/VDC ± 15%
 频率 50/60 Hz ± 3 Hz

功率：

运行：< 3.2 VA (VAC) ;
 < 1.6 W (VDC)
 待机：< 1.3 VA (VAC) ;
 < 0.6 W (VDC)
 I/O版：
 运行：< 3.6 VA (VAC) ;
 < 1.7 W (VDC)
 待机：< 1.3 VA (VAC) ;
 < 0.6 W (VDC)
 Plus版：
 运行：< 4.0 VA (VAC) ;
 < 1.9 W (VDC)
 待机：< 1.3 VA (VAC) ;
 < 0.6 W (VDC)

输入信号：

0(2)-10 VDC, R_i 47 kΩ。
 可调迟滞敏感度 0.1-0.5 VDC。
 0.33 Hz 低通滤波器。
 比例：
 0-10、10-0、2-10或10-2 VDC。
 比例分段：
 0-5、5-0、5-10或10-5 VDC。
 0-4.5、4.5-0、5.5-10或10-5.5 VDC。
 2-6、6-2、6-10或10-6 VDC。
 比例两段式（用于切换）：
 0-3.3 / 6.7-10 VDC、
 2-4.7 / 7.3-10 VDC、
 0-4.5 / 5.5-10 VDC或
 2-5.5 / 6.5-10 VDC。
 默认设置：比例0-10 VDC。

输出信号：

I/O, Plus版：
 0(2)-10 VDC，最大8 mA，最小1.25 kΩ。
 范围：参见“输入信号”。
 默认设置：比例0-10 VDC。

特性：

线性，EQM 0.25 和反向 EQM 0.25。
 默认设置：线性

控制速度：

4或6 s/mm。
 默认设置：4 s/mm。

执行力：

推500 N
 拉300 N

温度：

介质温度：最大 120° C
 工作环境：0° C - +50° C
 （相对湿度 5-95%，无冷凝）
 储存环境：-20° C - +70° C
 （相对湿度 5-95%，无冷凝）

防护等级：

IP54（所有方向）
 （依照 EN 60529）

防护等级：

（依据 EN 61140）
 III TA-Slider 500, 500 I/O (SELV)
 II TA-Slider 500 Plus (绝缘保护)

电缆:

1, 2 或 5 m。带线未套管。
可选无卤电缆, 防火等级
B2_{ca} - s1a, d1, a1 根据EN 50575。
TA-Slider 500:
LiYY型, 3x0.25 mm²。
TA-Slider 500 I/O:
LiYY型, 5x0.25 mm²。
TA-Slider 500 Plus:
LiYY型, 5x0.25 mm²和继电器电缆
H03VV-F型, 2x0.75 mm²。

行程:

16,2 mm
自动检测阀门行程 (行程检测)。

噪声水平:

最大 30 dBA

重量:

TA-Slider 500, I/O:
0.23 kg, 1 m 继电器电缆
0.27 kg, 2 m 继电器电缆
0.40 kg, 5 m 继电器电缆
TA-Slider 500 Plus:
0.33 kg, 1 m 继电器电缆
0.44 kg, 2 m 继电器电缆
0.82 kg, 5 m 继电器电缆

与阀门连接:

紧固螺母M30x1.5。

材质:

盖子: PC/ABS GF8。
壳体: PA GF40。
紧固螺母: 镀镍黄铜。

颜色:

白色 RAL 9016, 灰色 RAL 7047。

标志:

标签: IMI TA, CE, 名称, 货号和技术说明。

CE 认证:

LV-D. 2014/35/EU: EN 60730-1,
-2-14。
EMC-D. 2014/30/EU: EN 60730-1,
-2-14。
RoHS-D. 2011/65/EU: EN 50581。

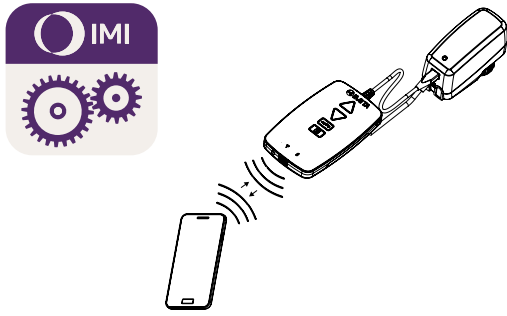
产品标准:

EN 60730。

功能原理

设置

该执行器可使用 HyTune 应用（iPhone 4S 或更高级型号上的 iOS 8 或更新版本，Android 4.3 或更新版本）+ TA-Dongle，无论执行器是否供电。
设置配置可存储在 TA-Dongle 中，用于设置一个或几个执行器。将 TA-Dongle 连接到执行器并按设置按钮。
HyTune 可从 App Store 或 Google Play 下载。



手动控制

通过 TA-Dongle 来进行，无需外接电源。

校准/行程检测

依照表中的所选设置。

校准类型	通电	手动控制
两个端位置（全行程）	√ *	√
完全伸出位置（快速）	√	√ *
无	√	

*) 默认

注：校准刷新可每月或每周自动重复。

默认设置：关闭。

行程限定设置

可以将最大行程小于或等于检测到的阀门行程设置到执行器上。

对于某些 IMI TA/IMI Heimeier 阀门，也可设定为 Kv_{max}/q_{max} 。

默认设置：无行程限制（100%）。

最小行程设定

可以将执行器的最小行程设定为它不会达到的值（校准除外）。

对于某些 IMI TA/IMI Heimeier 阀门，也可以将其设置为 q_{min} 。

默认设置：无最小行程（0%）。

阀门阻塞保护

执行器将执行四分之一或完整行程，然后在四周或一个月未开动的情况下恢复为所需值。

默认设置：关闭。

阀门堵塞检测

如果在达到所需值之前停止开动，执行器会移回原位置以便作出一次新的尝试。在三次尝试之后，执行器将移动至已配置的错误安全位置。

默认设置：开。

故障保护位置

当以下错误发生时，处于完全伸出或缩回位置：电力不足、输入信号中断、阀门堵塞或行程检测错误。

默认设置：完全伸出位置。

诊断/记录

可使用 HyTune 应用 + TA-Dongle 设备读取带时间戳的最后 10 个错误（电力不足、输入信号中断、阀门堵塞或行程检测错误）。如果电力中断，已记录的错误将被清除。

延迟启动

可以在切断电源后启动之前为执行器指定一个延迟时间（0 到 1275 秒）。与启动时间较长的控制系统一起使用时，此功能较有用。

默认设置：0 秒。

I/O, Plus 和 CO 版：

二进制输入

如果二进制输入电路已打开，执行机构将转到设定的行程，切换到第二行程限制设置，或者驱动至其全行程，而不受用于冲洗的任何限制。另请参见系统切换检测。

默认设置：关

系统切换检测

通过切换二进制输入，在两个不同行程限制设置之间切换采用双量程输入信号。

LED指示

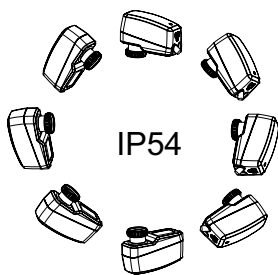
	状态	红色 (供热) / 蓝色 (制冷)
	完全缩回 (执行器阀杆)	长脉冲 - 短脉冲
	完全伸出 (执行器阀杆)	短脉冲 - 长脉冲
	中间位置	长脉冲
	移动	短脉冲
	校准	2 个短脉冲
	手动模式或无电源	关

	错误代码	紫色
	供电电压不足	1 个脉冲
	输入信号中断 (2-10 V)	2 个脉冲
	阀门堵塞或有异物	3 个脉冲
	行程检测失败	4 个脉冲

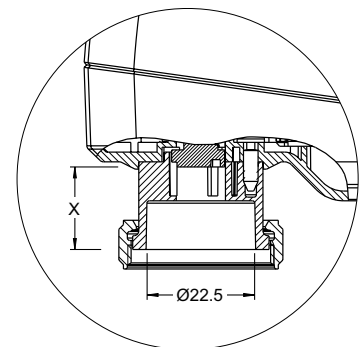
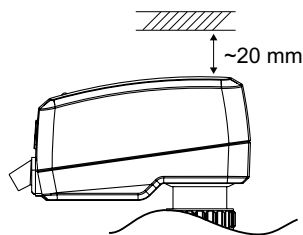
如果检测到错误，紫色脉冲显示的同时红色和蓝色的状态灯会交替显示。
有关更多详情，请参见 HyTune 应用 + TA-Dongle。



安装



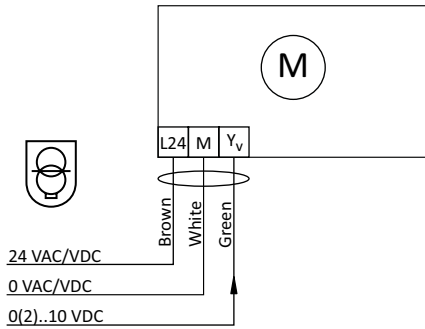
注意!



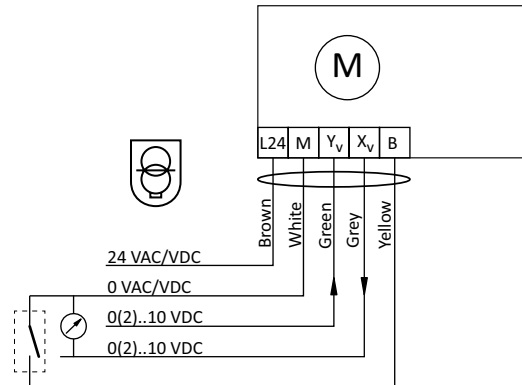
X = 10.0 - 16.9

接线图

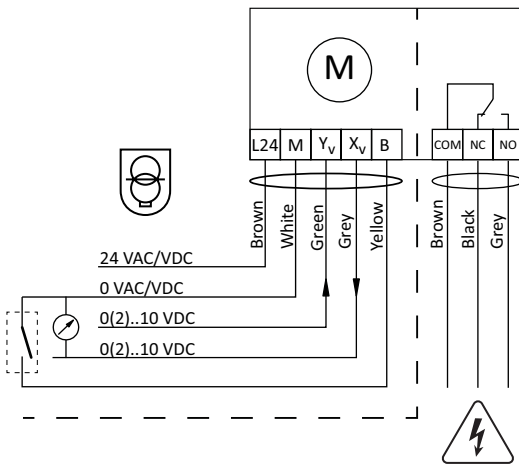
TA-Slider 500



TA-Slider 500 I/O



TA-Slider 500 Plus

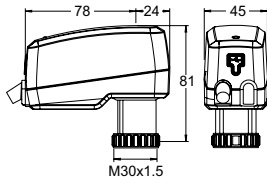


端子	说明
L24	电源 24 VAC/VDC
M	电源 24 VAC/VDC 的中性线和信号
Y _v	比例控制的输入信号 0(2)-10 VDC, 47 kΩ
X _v	输出信号 0(2)-10 VDC, 最大 8 mA 或最小负载阻抗 1.25 kΩ
B	无源触点的连接 (例如, 开窗检测), 最大 100 Ω, 最长 10 m 电缆或屏蔽
COM	普通继电器触点, 最大 250 VAC, 在电阻负载上最大 5A @ 250 VAC, 在电阻负载上最大 5A @ 30 VDC
NC	继电器触点常关
NO	继电器触点常开



仅依照 EN 61558-2-6 带有安全变压器时才能实现 24 VAC/VDC 运行。

产品规格 – TA-Slider 500

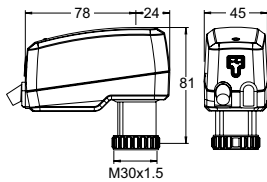


TA-Slider 500

输入信号: 0(2)-10 VDC

电缆长度 [m]	工作电压	产品编号
1	24 VAC/VDC	322225-10111
2	24 VAC/VDC	322225-10112
5	24 VAC/VDC	322225-10113
使用无卤电缆		
1	24 VAC/VDC	322225-10114
2	24 VAC/VDC	322225-10115
5	24 VAC/VDC	322225-10116

产品规格 – TA-Slider 500 I/O



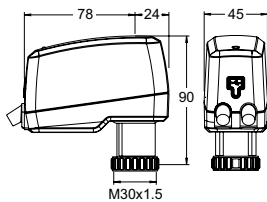
TA-Slider 500 I/O

输入信号: 0(2)-10 VDC

带二进制输入、VDC输出信号

电缆长度 [m]	工作电压	产品编号
1	24 VAC/VDC	322225-10411
2	24 VAC/VDC	322225-10412
5	24 VAC/VDC	322225-10413
使用无卤电缆		
1	24 VAC/VDC	322225-10414
2	24 VAC/VDC	322225-10415
5	24 VAC/VDC	322225-10416

产品规格 – TA-Slider 500 Plus



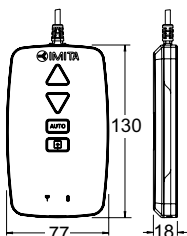
TA-Slider 500 Plus

输入信号: 0(2)-10 VDC

带二进制输入、继电器、VDC输出信号

电缆长度 [m]	工作电压	产品编号
1	24 VAC/VDC	322225-10211
2	24 VAC/VDC	322225-10212
5	24 VAC/VDC	322225-10213
使用无卤电缆		
1	24 VAC/VDC	322225-10214
2	24 VAC/VDC	322225-10215
5	24 VAC/VDC	322225-10216

附加设备



TA-Dongle

对于使用 HyTune 应用进行的蓝牙通信, 可传输配置设置和手动控制。

产品编号
322228-00001

