

Climate
Control

IMI TA

TA-Slider 500 Fail-safe



执行器

数字化设定推式比例调节执行器带故障保护功能 -
500/300 N

TA-Slider 500 Fail-safe

数字化设定带故障保护功能执行器（带或不带切换功能）可提供数量众多的设定选项，为现场的参数自适应提供广泛的灵活性。完全可编程的二进制输入、继电器和可调节阀门最大行程，为先进的水力控制和平衡带来了新的机会。

关键特性

可全面设定故障保护

设定阀杆位置（延伸，收回或中间位置），进入故障保护模式时的延时模式可实现可靠优化的故障保护功能。

方便、可靠的设置

使用 TA-Dongle，可在智能手机上通过蓝牙全面定制。

可全面设定

超过 200 个设置选项，便于配置输入和输出信号、二进制输入、继电器、特性曲线及许多其他参数。

轻松诊断

跟踪最后 10 个错误，方便快速找到系统故障以及对故障保护功能的健康检查。

快速拷贝设定

可通过 TA-Dongle 将设定参数在同一种 TA-Slider 执行器之间进行快速拷贝。



技术说明

功能：

电子故障保护功能
比例控制
手动超控（TA-Dongle）
行程检测
模式、状态和位置指示
行程限制设置
阀门阻塞保护
最小行程设定
阀门堵塞检测
故障保护位置
诊断/记录
延迟启动

I/O版：

+ 1个二进制输入，最大100 Ω，电缆最长10米或屏蔽线。
+ 输出信号

R24版：

+ 1个二进制输入，最大100 Ω，电缆最长10米或屏蔽线。
+ 1个继电器，最大1A，在电阻负载上为30 VAC/VDC。
+ 输出信号

故障安全功能：

电源故障时，可编程执行器的阀杆延伸、缩回，或处于中间位置。

工作电压：

24 VAC/VDC ± 15%
频率50/60 Hz ± 3 Hz

功率：

最大：< 6.6 VA (VAC)；
< 3.2 W (VDC)
运行：< 3.6 VA (VAC)；
< 1.8 W (VDC)
待机：< 1.6 VA (VAC)；
< 0.7 W (VDC)
在给电容器断电后再次充电时，在短时间
内会出现最大功率。

输入信号：

0(2)-10 VDC, R_i 47 kΩ。
可调迟滞敏感度 0.1-0.5 VDC。
0.33 Hz 低通滤波器。
比例：
0-10、10-0、2-10或10-2 VDC。
比例分段：
0-5、5-0、5-10或10-5 VDC。
0-4.5、4.5-0、5.5-10或10-5.5 VDC。
2-6、6-2、6-10或10-6 VDC。
比例两段式（用于切换）：
0-3.3 / 6.7-10 VDC、
2-4.7 / 7.3-10 VDC、
0-4.5 / 5.5-10 VDC或
2-5.5 / 6.5-10 VDC。
默认设置：比例0-10 VDC。

输出信号：

0(2)-10 VDC，最大8 mA，最小1.25 kΩ。
范围：参见“输入信号”。
默认设置：比例0-10 VDC。

特性:

线性, EQM 0.25 和反向 EQM 0.25。
默认设置: 线性

控制速度:

4或6 s/mm。
默认设置: 4 s/mm。

故障保护延迟:

可在0-10秒范围内调节。
默认设定: 2 s

电源稳定延迟:

可在1-5秒范围内调节。
默认设定: 2 s

预充电时间:

< 40 s

执行力:

推500 N
拉300 N

温度:

介质温度: 最大 120° C
工作环境: 0° C - +50° C
(相对湿度 5-95%, 无冷凝)
储存环境: -20° C - +50° C
(相对湿度 5-95%, 无冷凝)

防护等级:

IP54 (所有方向)
(依照 EN 60529)

防护等级:

(依据EN 61140)
III (SELV)

电缆:

1, 2 或 5 m。无卤电缆, 带线末套管。
防火等级B2_{ca} - s1a, d1, a1 根据
EN 50575。
LiYY型, 5x0.25 mm²。
继电器电缆 (R24版):
1, 2 或 5 m。无卤电缆, 带线末套管。
防火等级B2_{ca} - s1a, d1, a1 根据
EN 50575。
LiYY型, 3x0.34 mm²。

行程:

16,2 mm
自动检测阀门行程 (行程检测)。

噪声水平:

最大 30 dBA

重量:

I/O:
0,23 kg, 1 m.
0,27 kg, 2 m.
0,40 kg, 5 m.
R24:
0,33 kg, 1 m.
0,44 kg, 2 m.
0,82 kg, 5 m.

与阀门连接:

紧固螺母M30x1.5。

材质:

盖子: PC/ABS GF8。
壳体: PA GF40。
紧固螺母: 镀镍黄铜。

颜色:

白色 RAL 9016, 灰色 RAL 7047。

标志:

标签: IMI TA, CE, 名称, 货号和技术说明。

CE 认证:

LV-D. 2014/35/EU: EN 60730-1,
-2-14。
EMC-D. 2014/30/EU: EN 60730-1,
-2-14。
RoHS-D. 2011/65/EU: EN 50581。

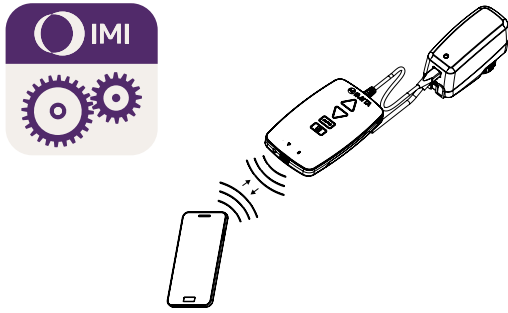
产品标准:

EN 60730。

功能原理

设置

该执行器可使用 HyTune 应用（iPhone 4S 或更高型号上的 iOS 8 或更新版本，Android 4.3 或更新版本）+ TA-Dongle，无论执行器是否供电。
设置配置可存储在 TA-Dongle 中，用于设置一个或几个执行器。将 TA-Dongle 连接到执行器并按设置按钮。
HyTune 可从 App Store 或 Google Play 下载。



手动控制

通过 TA-Dongle 来进行，无需外接电源。

校准/行程检测

依照表中的所选设置。

校准类型	通电	手动控制
两个端位置（全行程）	√ *	√
完全伸出位置（快速）	√	√ *
无	√	

*) 默认

注：校准刷新可每月或每周自动重复。
默认设置：关闭。

行程限定设置

可以将最大行程小于或等于检测到的阀门行程设置到执行器上。
对于某些 IMI TA/IMI Heimeier 阀门，也可设定为 Kv_{max}/q_{max} 。
默认设置：无行程限制（100%）。

最小行程设定

可以将执行器的最小行程设定为它不会达到的值（校准除外）。
对于某些 IMI TA/IMI Heimeier 阀门，也可以将其设置为 q_{min} 。
默认设置：无最小行程（0%）。

阀门阻塞保护

执行器将执行四分之一或完整行程，然后在四周或一个月未开动的情况下恢复为所需值。
默认设置：关闭。

阀门堵塞检测

如果在达到所需值之前停止开动，执行器会移回原位置以便作出一次新的尝试。在三次尝试之后，执行器将移动至已配置的错误安全位置。
默认设置：开。

故障保护位置

当以下错误发生时，处于完全伸出或缩回位置：电力不足、输入信号中断、阀门堵塞或行程检测错误。
默认设置：完全伸出位置。

诊断/记录

可使用 HyTune 应用 + TA-Dongle 设备读取带时间戳的最后 10 个错误（电力不足、输入信号中断、阀门堵塞或行程检测错误）。如果电力中断，已记录的错误将被清除。

延迟启动

可以在切断电源后启动之前为执行器指定一个延迟时间（0 到 1275 秒）。与启动时间较长的控制系统一起使用时，此功能较有用。
默认设置：0 秒。

故障保护

当断电时执行器会运行到预定位置。预定位置可设定到任意位置，在断电后进入故障保护模式之前有延迟，延迟时间可在 0-10 秒间设定。
默认设定：完全缩回以及 2 秒延迟

当供电恢复时，执行器在经过供电稳定延迟后会回复正常工作，延迟时间可在 1-5 秒间设定
默认设定：2 秒

电容器充电/故障保护功能的健康等级可通过故障保护 LED 的颜色来显示。可通过 Hytune 应用程序对故障保护功能进行整体的健康检测。

二进制输入

如果二进制输入电路已打开，执行机构将转到设定的行程，切换到第二行程限制设置，或者驱动至其全行程，而不受用于冲洗的任何限制。另请参见系统切换检测。
默认设置：关

系统切换检测

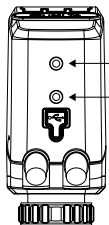
通过切换二进制输入，在两个不同行程限制设置之间切换采用双量程输入信号。

LED指示

	状态	红色 (供热) / 蓝色 (制冷)
	完全缩回 (执行器阀杆)	长脉冲 - 短脉冲
	完全伸出 (执行器阀杆)	短脉冲 - 长脉冲
	中间位置	长脉冲
	移动	短脉冲
	校准	2 个短脉冲
	手动模式或无电源	关

	错误代码	紫色
	供电电压不足	1 个脉冲
	输入信号中断 (2-10 V 或)	2 个脉冲
	阀门堵塞或有异物	3 个脉冲
	行程检测失败	4 个脉冲

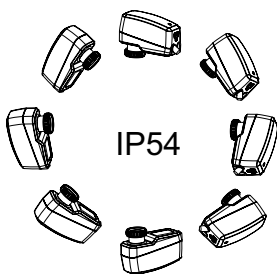
0如果检测到错误，紫色脉冲显示的同时红色和蓝色的状态灯会交替显示。
有关更多详情，请参见 HyTune 应用 + TA-Dongle。



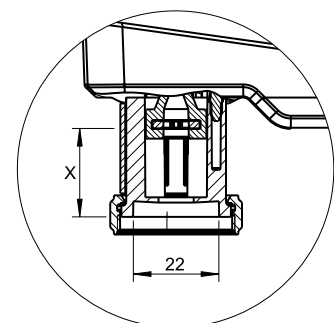
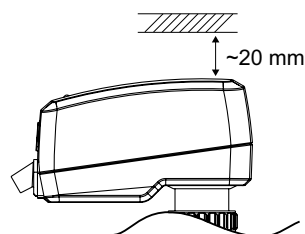
Fail-safe LED
LED

故障保护LED	电容器充电
绿色	良好
橙色	部分电量，故障保护功能仍可行
红色	电量太低，故障保护功能无法保证

安装



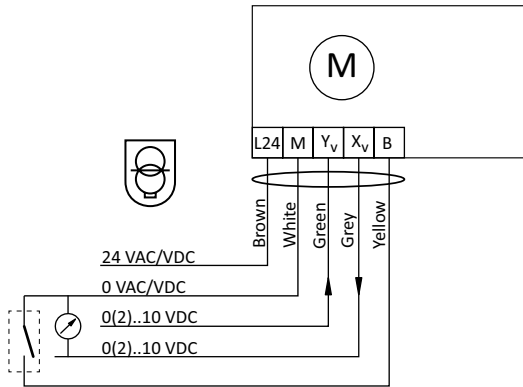
注意!



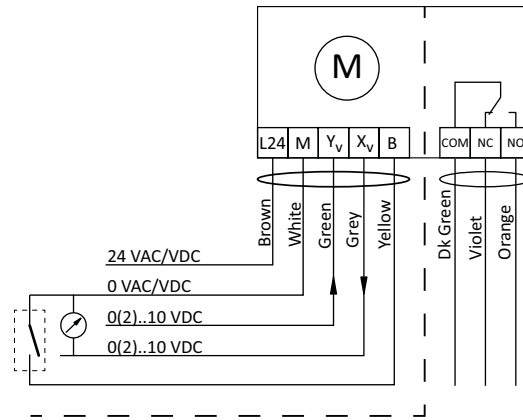
X = 10.0 - 16.9

接线图

TA-Slider 500 Fail-safe I/O



TA-Slider 500 Fail-safe R24

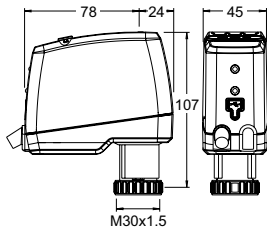


端子	说明
L24	电源24 VAC/VDC
M	电源24 VAC/VDC的中性线和信号
Y_v	比例控制的输入信号 0(2)-10 VDC, 47 k Ω
X_v	输出信号 0(2)-10 VDC, 最大 8 mA 或最小负载阻抗 1.25 k Ω
B	无源触点的连接 (例如, 开窗检测), 最大 100 Ω , 最长 10 m 电缆或屏蔽
COM	R24: 普通继电器触点, 在电阻负载上最大1A @ 30 VAC/VDC
NC	继电器触点常关
NO	继电器触点常开



仅依照 EN 61558-2-6 带有安全变压器时才能实现 24 VAC/VDC 运行。

产品规格 – TA-Slider 500 Fail-safe I/O



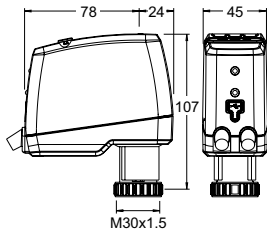
TA-Slider 500 Fail-safe I/O

输入信号: 0(2)-10 VDC

带二进制输入、VDC输出信号

电缆长度 [m]	工作电压	产品编号
使用无卤电缆		
1	24 VAC/VDC	322225-10614
2	24 VAC/VDC	322225-10615
5	24 VAC/VDC	322225-10616

产品规格 – TA-Slider 500 Fail-safe R24



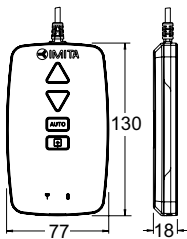
TA-Slider 500 Fail-safe R24

输入信号: 0(2)-10 VDC

带二进制输入, VDC输出信号, 1个继电器24V

电缆长度 [m]	工作电压	产品编号
使用无卤电缆		
1	24 VAC/VDC	322225-10714
2	24 VAC/VDC	322225-10715
5	24 VAC/VDC	322225-10716

附加设备



TA-Dongle

对于使用 HyTune 应用进行的蓝牙通信, 可传输配置设置和手动控制。

产品编号
322228-00001

